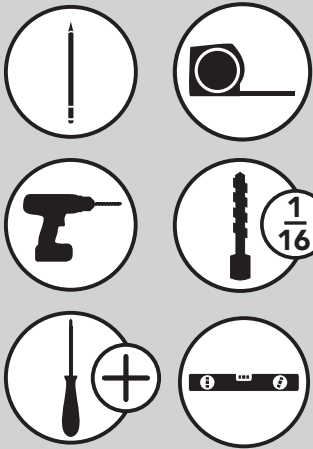


INSTALLATION INSTRUCTIONS

VIDEO INSTRUCTIONS: WWW.REV-A-SHELF.COM/VIDEOS

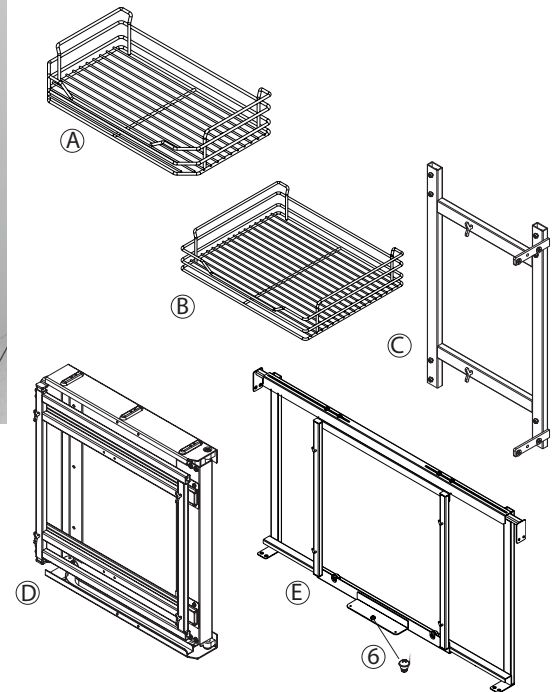
5707 BLIND CORNER ORGANIZER WITH SOFT CLOSE

TOOLS REQUIRED:



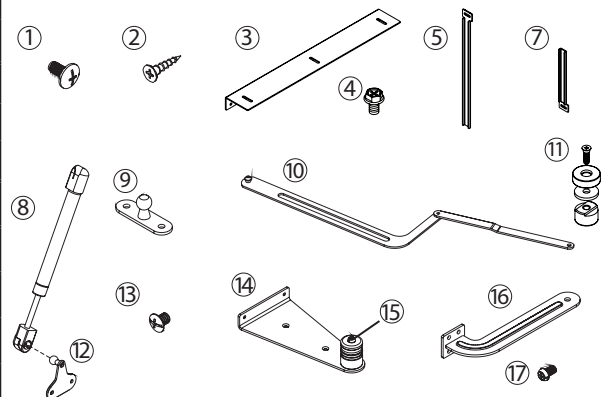
PANEL PARTS LIST:

	Description	QTY
A	Door Frame Baskets	2
B	Inside Frame Baskets	2
C	Door Frame	1
D	Swivel Frame	1
E	Inside Frame	1



FITTING PARTS LIST:

	Description	QTY
1	M6x12MM Button Head Screws	2
2	5/32x18MM Wood Screws	22
3	Adjustable Side Bracket	1
4	M5x8 Hex Flange Cross Bolts	3
5	Up Brackets	2
6	M5x6.5MM Bolts	2
7	Down Brackets	2
8	Gas Spring	1
9	Top Bracket	1
10	Connector	1
11	Door Stopper	1
12	Bottom Bracket	1
13	M4x6 Flat-Head Screws	4
14	Bottom Holder	1
15	Plastic Cover	1
16	Support Arm	1
17	M5x8MM Machine Screws	2



ESTIMATED ASSEMBLY TIME:

45 MIN

CARE AND MAINTENANCE:

Clean with a damp cloth and wipe parts dry.

STEP 1

Find and mark all pre-drill locations on cabinet by referring to Figure 1A for measurements. Once all locations have been marked, pre-drill using the 1/16" drill bit.

NOTE: If installing into a face frame or frameless cabinet, measurements must begin from the outside edge of the cabinet. If installing into an inset cabinet, measurements must begin from the inside edge of the face frame.

Attach the Inside Frame to the cabinet floor and cabinet side walls using (8) 5/32 x 18MM Wood Screws (See Fig.1B).

Locate the (4) bolts on top of the Inside Frame and tighten to lock into place.

Attach Adjustable Side Bracket to the cabinet wall using (3) 5/32 x 18MM Wood Screws (See Fig. 1B).



BOTTOM AND SIDE DIMENSION

NOTE: Measurements below are drawn in a frameless cabinet with an overlay door.

Figure 1A

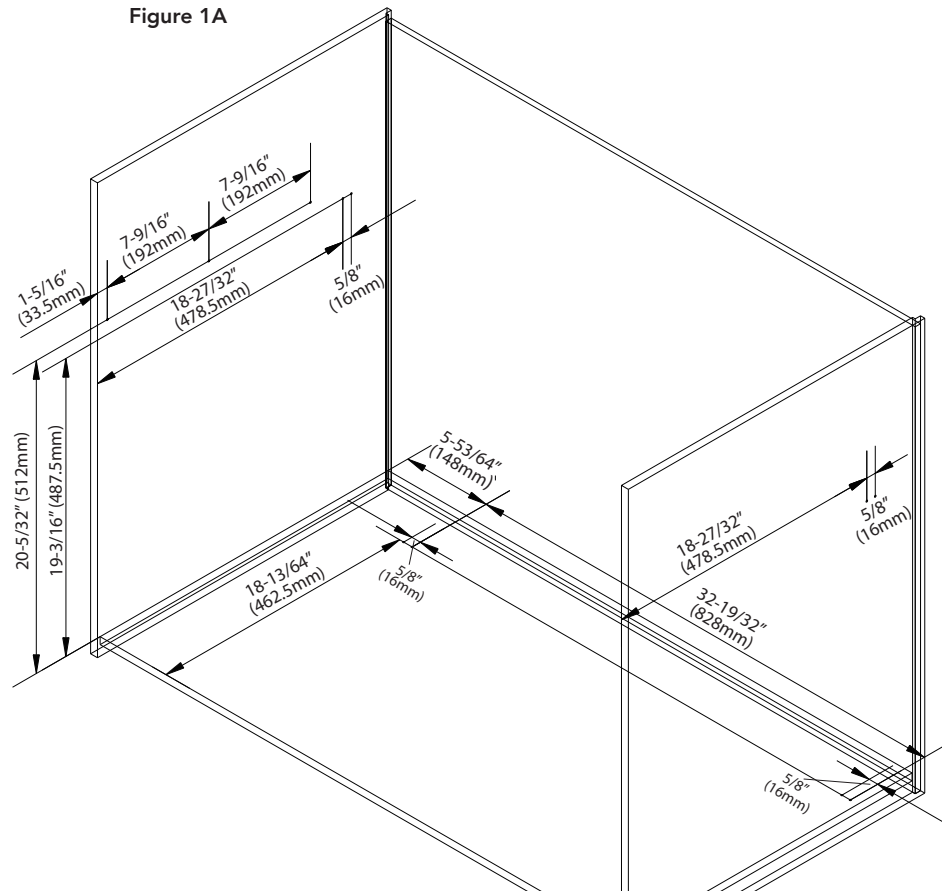
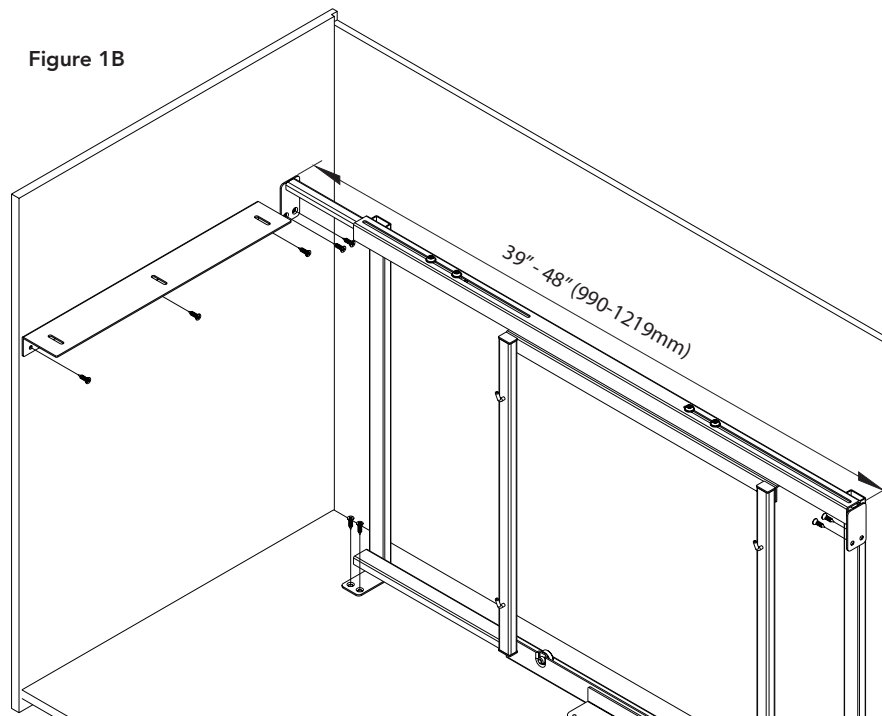


Figure 1B



NOTE: Use a level to ensure balance.

STEP 2

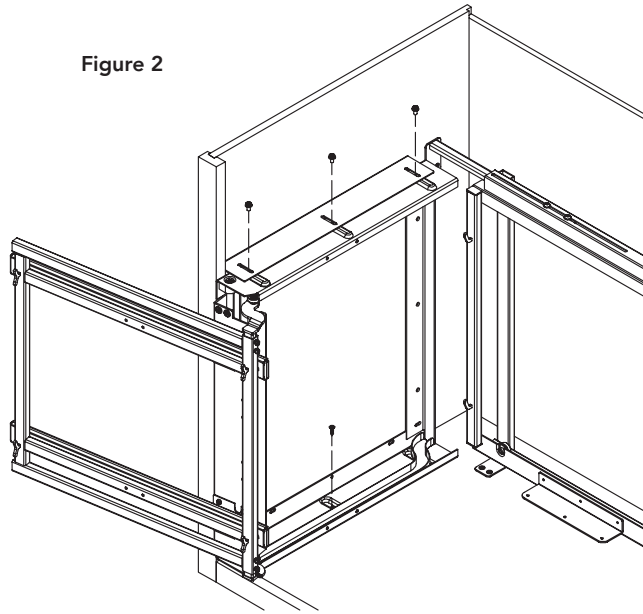
Loosely attach the Swivel Frame to the Adjustable Side Bracket using (3) M5x8 Hex Flange Cross Bolts.

NOTE: For face frame and frameless applications with overlay doors, the Swivel Frame must be flush with the front of the cabinet frame. For inset applications, the Swivel Frame must be installed back from the front of the cabinet frame the thickness of the door panel.

Once aligned according to application type, first secure the (3) M5x8 Hex Flange Cross Bolts from earlier and then use (2) 5/32 x 18MM Wood Screws to secure the frame to the cabinet floor (See Fig. 2).



Figure 2



STEP 3

Attach the Support Arm to the bottom of the Swivel Frame using (2) M6 x 12MM Button Head Screws. Pull the Swivel Frame open to allow better access for next step (See figure 3A).

Locate the (2) hole indentions on the bottom of the Swivel Frame. Align the short edge of the Bottom Holder to these indentions then attach the long portion of the Bottom Holder to the cabinet floor with (2) 5/32 x 18MM Wood Screws (See Fig. 3B).



Figure 3A

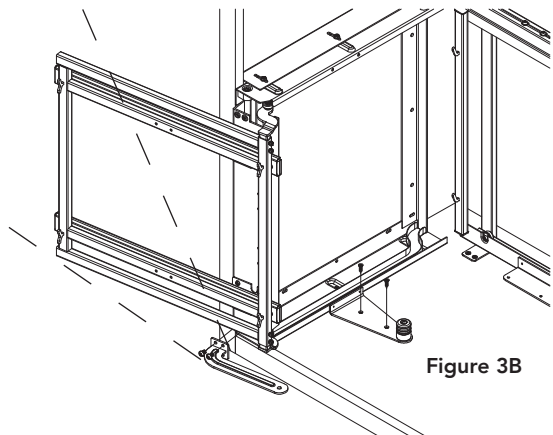
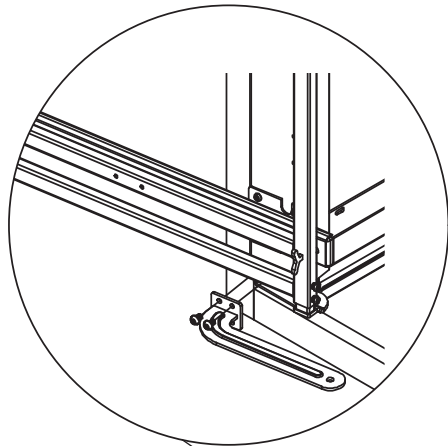


Figure 3B

Note: Do NOT attach the Bottom Holder directly to the Swivel Frame. Screws are not provided for this as it is not necessary. Simply use the (2) hole indentions as reference points.

STEP 4

Find and mark all door panel mount hole locations by referring to Figure 4A for measurements. Once all locations have been marked, pre-drill using the 1/16" drill bit.

NOTE: All door mount locations must be in the thick portion of the door.

Fit the Up Bracket into the top of the Door Frame and the Down Bracket into the bottom of the Door Frame.

Attach the Door Frame to the back of the door using (4) 5/32 x 18MM Wood Screws (See Fig. 4B).

Tighten all (8) pre-installed fasteners using Phillips Head Screw Driver.

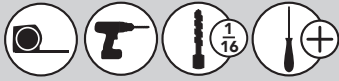


Figure 4A

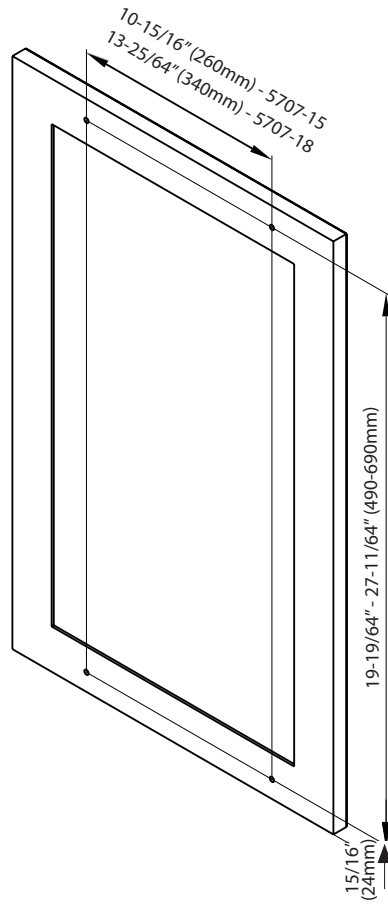
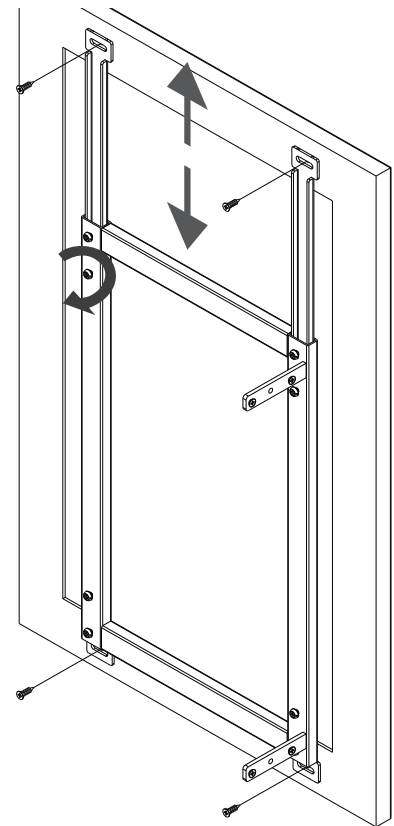


Figure 4B



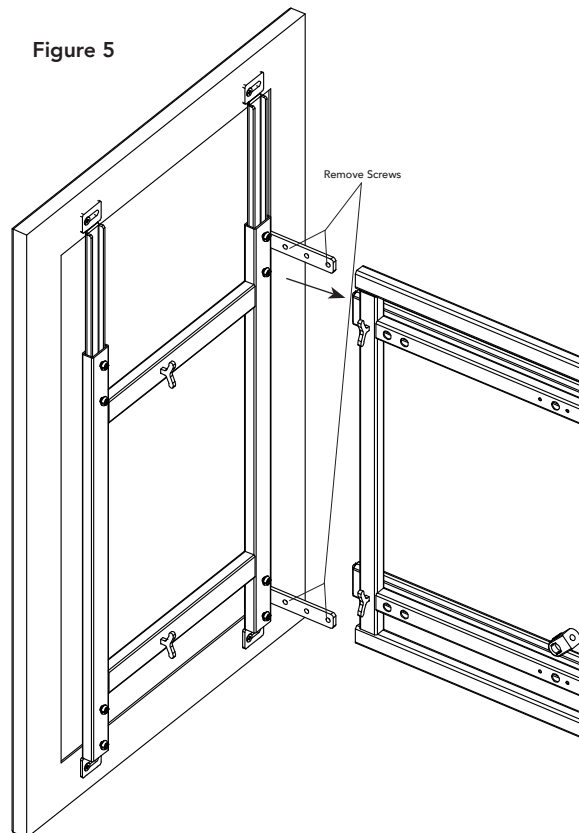
STEP 5

Remove all (4) screws from the arms of the Door Frame and slide the arms into the Swivel Frame (See Fig. 5). Secure using the (4) screws.

NOTE: These are the door tilt adjustment screws.



Figure 5



STEP 6

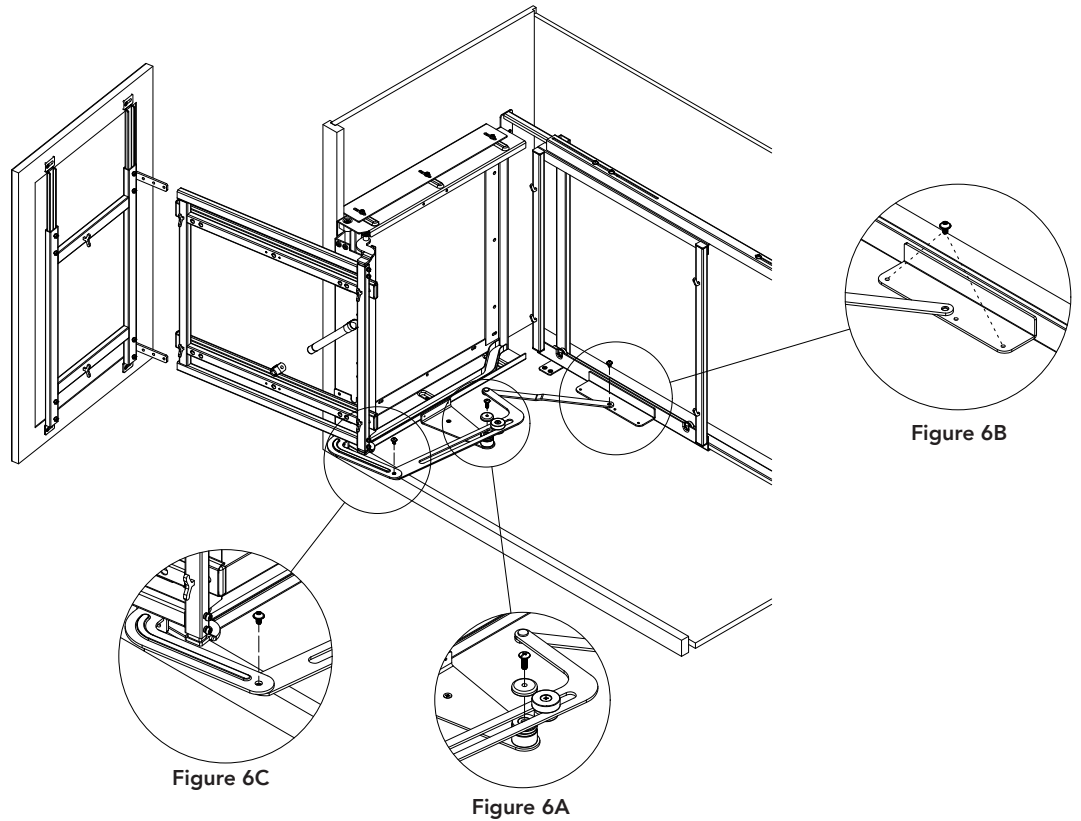
See Figure 6 to attach the Support Arm to the Inside Frame using the Connector.

First, remove the plastic cover and occupying screw from the end of the Bottom Holder. Then, attach the Connector to the Bottom Holder by re-attaching the plastic cover and screw (See Fig. 6A).

Second, remove the M5x6.5MM Bolt from the bottom of the Inside Frame. Then, attach the Connector to the Inside Frame by re-attaching the M5x6.5MM Bolt.

NOTE: For blind left application, attach to the hole furthest on the right. For blind right application, attach to the hole furthest on the left (See Fig. 6B).

Third, remove the M5x6.5MM Bolt from the Support Arm. Then, attach the Connector to the Support Arm by re-attaching the M5x6.5MM Bolt (See Fig. 6C).



STEP 7

Locate the (4) pre-tapped holes on the Swivel Frame. With the knobs facing outward, attach the Top Bracket and the Bottom Bracket to the Swivel Frame using (4) M4x6 Flat Head Screws.

NOTE: Top Bracket is attached to the uppermost holes on the Swivel Frame.

With the thinner portion of the Gas Spring pointing down, snap the Gas Spring into position using the knobs on the Top and Bottom Brackets (See Fig. 7).

NOTE: Ensure the thinner portion of the Gas Spring is pointing down.

VERTICAL ADJUSTMENT

Cycle the unit a few times. If the guide channel is not functioning efficiently, vertical adjustments can be made by loosening the (4) fasteners at the top and bottom. Securely re-tighten once adjustments have been made (See Fig. 7B).



Figure 7

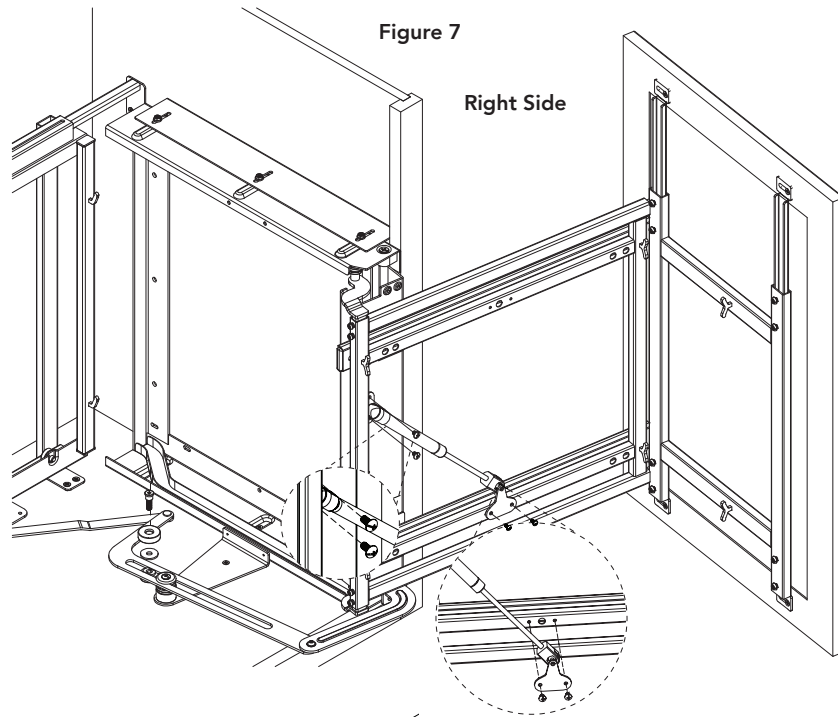
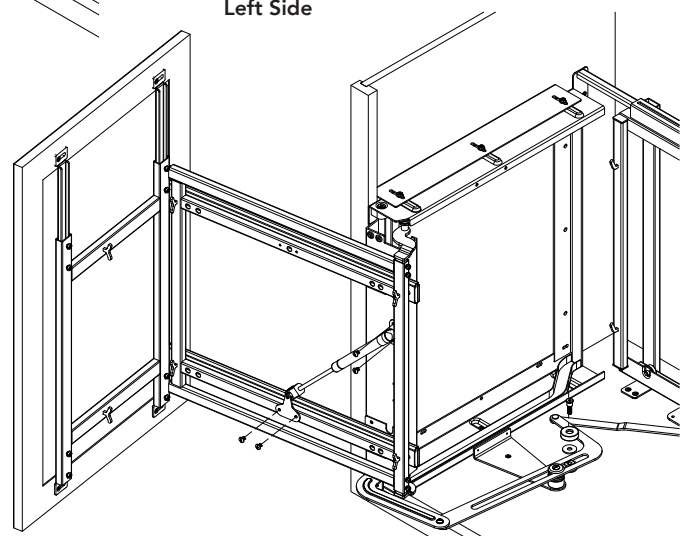
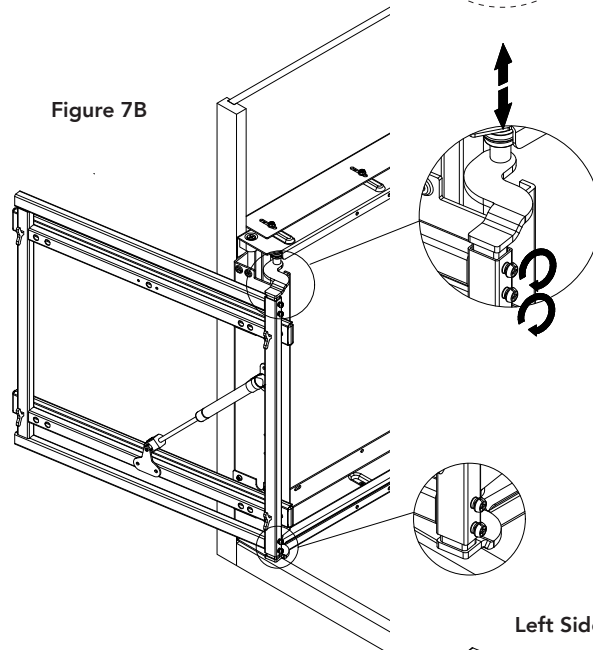


Figure 7B



STEP 8

Refer to Figure 8A on how to properly dis-assemble and re-assemble the Door Stopper.

Attach the Door Stopper to the Connector (See Fig. 8B).

NOTE: Door Stoppers are meant to prevent the cabinet door from opening too far and potentially damaging adjacent cabinets. The position of the Door Stopper will vary by user preference.



Figure 8

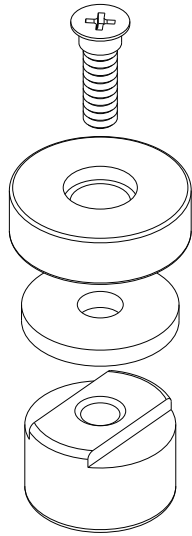
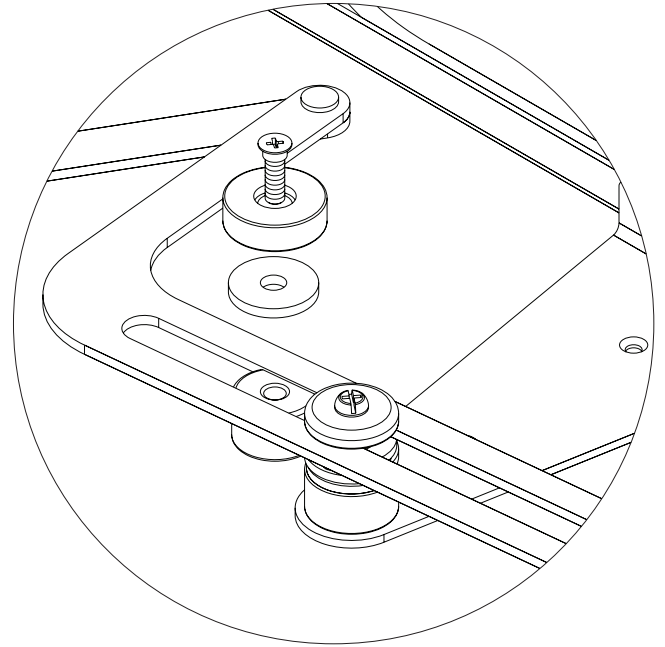


Figure 8B

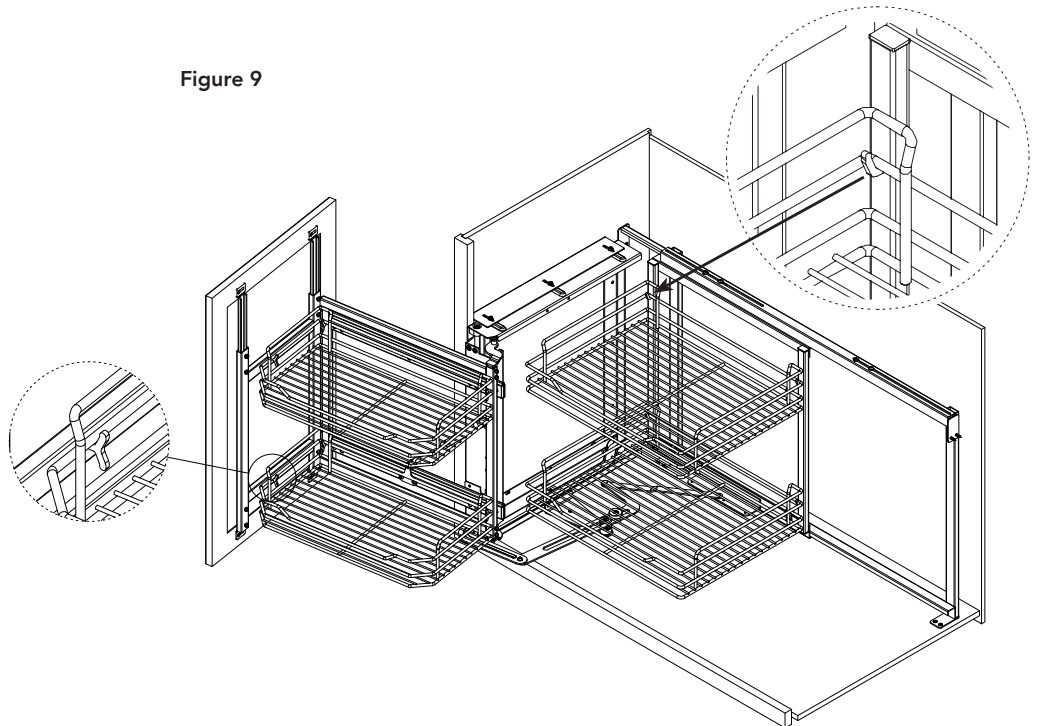


STEP 9

Refer to Figure 9 on how to hang the Baskets.

Locate the (2) Baskets with the angled corners and hang them on the hooks of the Door Frame. The remaining (2) Baskets attach to the hooks of the Inside Frame.

Figure 9

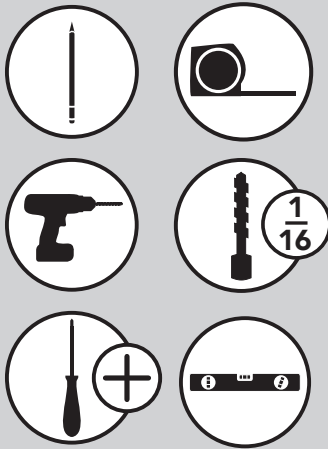


INSTRUCCIONES DE INSTALACIÓN INSTRUCTIONS D'INSTALLATION

WWW.REV-A-SHELF.COM/VIDEOS

ORGANIZADOR DE ESQUINA CIEGA CON CIERRE SUAVE 5707 SYSTÈME DE RANGEMENT POUR COIN MORT AVEC FERMETURE EN DOUCEUR 5707

Herramientas requeridas:
Outils Requis:

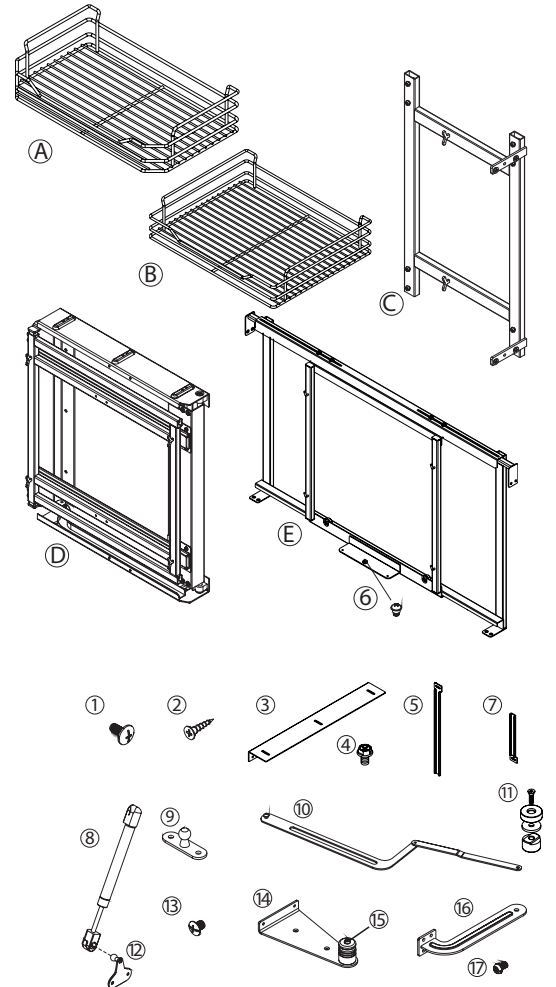


FITTING PARTS LIST:

	Description	QTY
1	Tornillos de Cabeza de Botón de M6x12MM Vis à Tête Ronde M6x12MM	2
2	Tornillos de Madera de 5/32x18MM Vis à Bois 5/32x18MM	22
3	Soporte Lateral Ajustable / Support Latéral Réglable	1
4	Tornillos Hexagonales M5x8 Boulons hexagonaux à bride en croix M5X8	3
5	Soportes Superiores / Supports Supérieurs	2
6	Tornillos de M5x6.5MM / Boulons M5x6.5MM	2
7	Soportes Inferiores / Supports Inférieurs	2
8	Resorte de Gas / Ressort à gaz	1
9	Soporte Superior / Support du Haut	1
10	Conector / Connecteur	1
11	Tapón de la Puerta / Arrêt de Porte	1
12	Soporte Inferior / Support du Bas	1
13	Tornillos de Cabeza Plana de M4x6 Vis à tête plate M4x6	4
14	Sostenedor Inferior / Support du Bas	1
15	Cubierta Plástica / Couvercle en Plastique	1
16	Brazo del Soporte / Bras de Support	1
17	Tornillos de Máquina de M5x8MM Vis Machine M5x8MM	2

PANEL PARTS LIST:

	Description	QTY
A	Canastas del Marco de la Puerta Paniers du cadre de la porte	2
B	Canastas del Marco Interior Paniers du cadre intérieur	2
C	Marco de la Puerta Cadre de la porte	1
D	Marco Giratorio Cadre pivotant	1
E	Marco Interior Cadre intérieur	1



Tiempo estimado de ensamblado
Durée de l'installation:

45 MIN

Cuidado/ Entretien:

Clean with a damp cloth and
wipe parts dry.

PASO 1 / ÉTAPE 1

Encuentre y marque todas las ubicaciones pre taladradas en el gabinete, refiriéndose a la figura 1A por medidas. Una vez que las ubicaciones estén marcadas, pre taladre usando una cabeza de taladro de 1/16".

NOTA: Si se está instalando en gabinetes de marco o sin marco, las medidas deben empezar por la orilla externa del gabinete. Si se está instalando dentro de un recuadro del gabinete, las medidas deben empezar desde la orilla interna del marco.

Sujete el marco interior al piso del gabinete y a las paredes del gabinete, usando ocho tornillos de madera del 5/32 x 18MM (ver la figura 1B).

Ubique los cuatro tornillos del interior del marco y apriételes para asegurar en su lugar.

Sujete los Soportes Laterales Ajustables a la pared del gabinete, usando tres tornillos de madera del 5/32 x 18MM (ver la figura 1B).

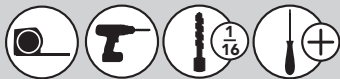
Trouvez et marquez tous les emplacements de pré-perçage sur l'armoire en faisant référence à l'illustration 1A pour les mesures. Quand tous les emplacements ont été marqués, pré-percez en utilisant le foret de 1/16 po

REMARQUE: si vous installez dans un cadrage avant ou une armoire sans cadre, les mesures doivent commencer à partir du bord extérieur de l'armoire. Si vous installez dans une armoire encastrée, les mesures doivent commencer à partir du bord intérieur du cadrage avant.

Fixez le cadre intérieur au plancher de l'armoire et aux parois latérales de l'armoire en utilisant 8 vis à bois 5/32 x 18MM (voir l'illustration 1B).

Trouvez les 4 boulons sur le dessus du cadre intérieur et serrez-les pour les verrouiller.

Fixez le support latéral réglable sur la paroi de l'armoire en utilisant 3 vis à bois 5/32 x 18MM (voir l'illustration 1B).



DIMENSIÓN INFERIOR Y LATERAL / DIMENSIONS DU BAS ET DU CÔTÉ

NOTA: Las medidas inferiores están dibujadas en un gabinete sin marco con una puerta sobrepuesta. / **REMARQUE:** Les mesures ci-dessous sont dessinées dans une armoire sans cadre avec une porte en appliqué.

Fig. 1A

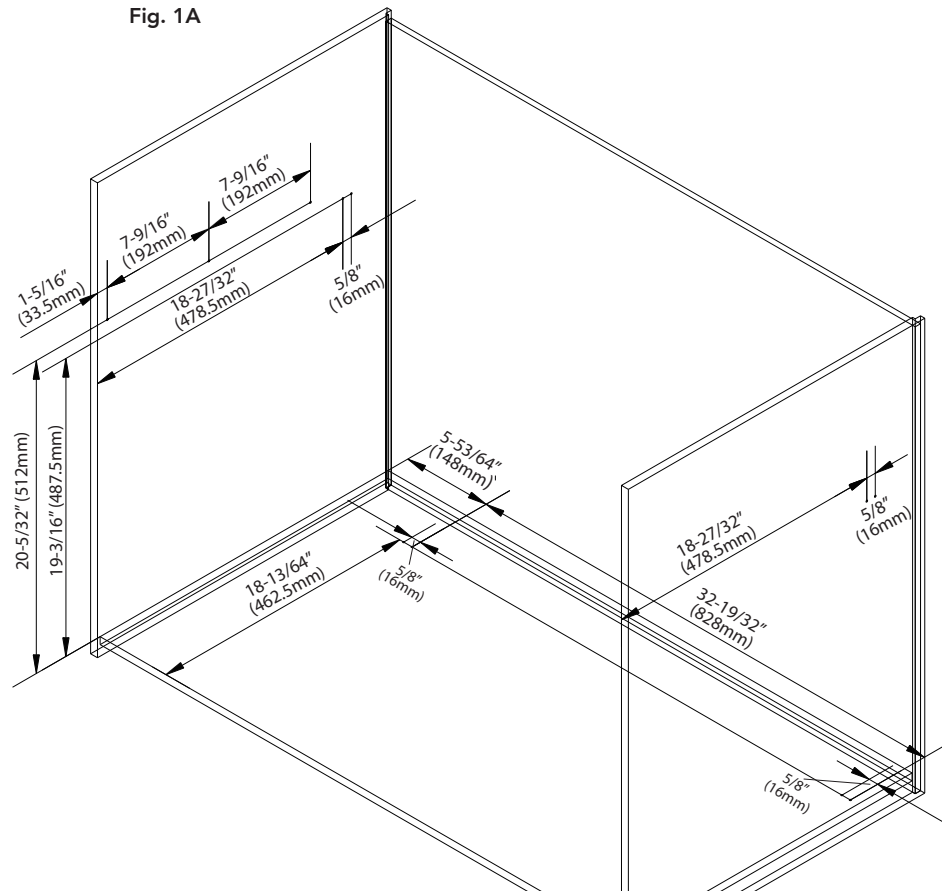
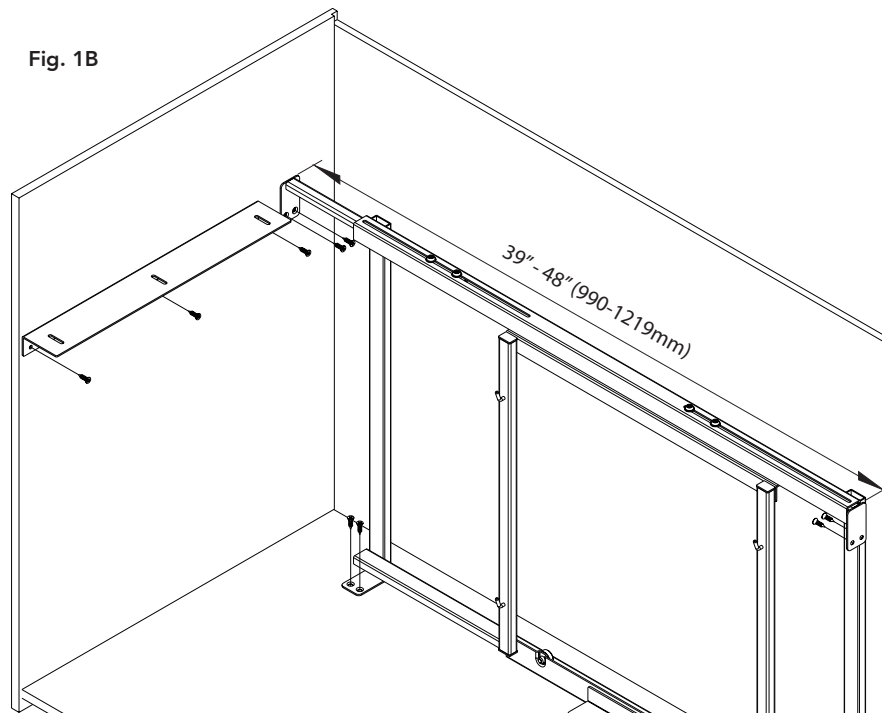


Fig. 1B



NOTA: Use una niveleta para asegurar el balance.

REMARQUE: Utilisez un niveau pour assurer un bon équilibre.

PASO 2 / ÉTAPE 2

Sin apretar, sujete el marco giratorio al soporte Lateral ajustable, usando tres tornillos hexagonales del M5x8.

NOTA: Para aplicaciones con o sin marco con puertas sobrepuestas, el marco giratorio debe estar a nivel con el frente del marco del gabinete. Para aplicaciones con recuadro, el marco giratorio debe estar instalado por detrás del frente del marco del gabinete del grosor del panel de la puerta.

Una vez alineada de acuerdo al tipo de aplicación, primero asegure los tres tornillos hexagonales M5x8 usados anteriormente y luego use dos tornillos de madera del 5/32 x 18MM para asegurar el marco al piso del gabinete (ver la figura 2).

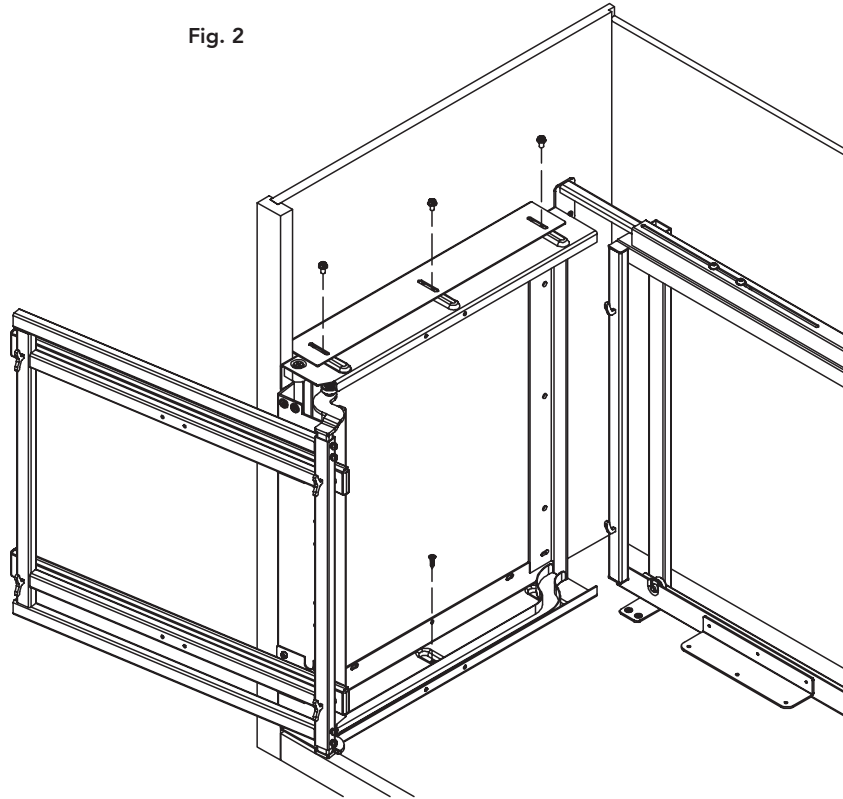
Attachez sans serrer complètement le cadre pivotant au support latéral réglable avec 3 boulons hexagonaux à bride en croix M5x8.

REMARQUE: Pour les applications avec cadrage avant et sans cadre avec des portes en appliqué, le cadre pivotant doit être aligné avec l'avant du cadre de l'armoire. Pour les applications encastrées, le cadre pivotant doit être installé en retrait de l'avant du cadre de l'armoire de l'équivalent de l'épaisseur du panneau de la porte.

Une fois aligné selon le type d'application, fixez d'abord les 3 boulons hexagonaux à bride en croix M5x8 de l'étape précédente, puis utilisez 2 vis à bois 5/32 x 18MM pour fixer le cadre au plancher de l'armoire (voir l'illustration 2).



Fig. 2



PASO 3 / ÉTAPE 3

Sujete el brazo de soporte a la parte inferior del marco giratorio, usando dos tornillos de cabeza de botón del M6 x 12MM. Jale el marco giratorio en posición de apertura para permitir un mejor acceso para el siguiente paso (ver la figura 3A).

Ubique los dos orificios marcados en la parte inferior del marco giratorio. Alinee la orilla corta del sostenedor inferior a estas marcas, luego sujete la porción larga al inferior del sujetador al piso del gabinete con dos tornillos de madera de 5/32 x 18MM (ver la figura 3B).

Fixez le bras de support au bas du cadre pivotant en utilisant 2 vis à tête ronde M6 x 12MM. Ouvrez le cadre pivotant pour permettre un meilleur accès pour l'étape suivante (voir l'illustration 3A).

Trouvez les 2 encoches des trous dans le bas du cadre pivotant. Alignez le bord court du support inférieur à ces encoches puis attachez la partie longue du support inférieur au plancher de l'armoire avec 2 vis à bois 5/32 x 18 MM (voir l'illustration 3B).



Fig. 3A

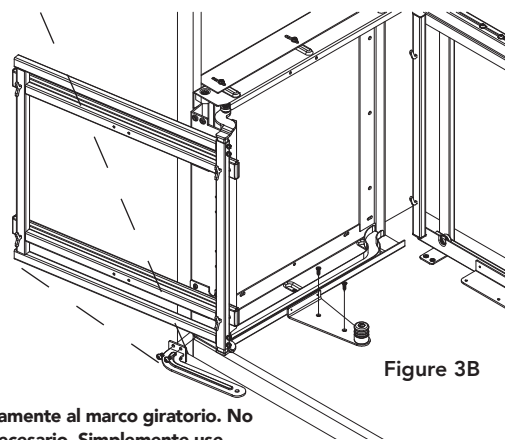
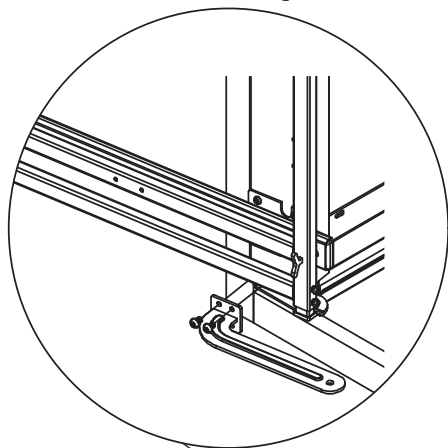


Figure 3B

Nota: NO sujete el sostenedor inferior directamente al marco giratorio. No se proveen tornillos para esto ya que no es necesario. Simplemente use dos orificios intentados como puntos de referencia.

Remarque: NE PAS fixer le support inférieur directement sur le cadre pivotant. Les vis ne sont pas fournies pour cela car ce n'est pas nécessaire. Il suffit d'utiliser les 2 encoches des trous comme points de référence.

PASO 4 / ÉTAPE 4

Busque y marque todas las ubicaciones de orificios del panel de montaje de la puerta, refiriéndose a la figura 4A para medidas. Una vez que todas las ubicaciones hayan sido marcadas, pre taladre, usando una cabeza de taladro de 1/16".

NOTA: Todas las ubicaciones del montaje de la puerta deben estar en la posición gruesa de la puerta.

Coloque el soporte superior dentro de la parte superior del marco de la puerta y el soporte inferior dentro de la parte inferior del marco de la puerta.

Sujete el marco de la puerta a la parte posterior de la puerta, usando cuatro tornillos de madera de 5/32 x 18MM (ver la figura 4B).

Apriete los ocho tornillos pre instalados, usando un desarmador de cabeza Phillips.

Trouvez et marquez tous les emplacements des trous de montage du panneau de porte en vous référant à l'illustration 4A pour les mesures. Quand tous les emplacements ont été marqués, pré-percez en utilisant le foret de 1/16 po.

REMARQUE: Tous les emplacements de montage de porte doivent être dans la partie épaisse de la porte.

Entrez le support supérieur dans le haut du cadre de la porte et le support inférieur dans le bas du cadre de la porte.

Fixez le cadre de la porte à l'arrière de la porte en utilisant 4 vis à bois 5/32 x 18MM (voir l'illustration 4B).

Serrez toutes les 8 attaches préinstallées avec un tournevis Phillips.



PASO 5 / ÉTAPE 5

Quite los cuatro tornillos de los brazos del marco de la puerta y deslice los brazos dentro del marco giratorio (ver la figura 5). Asegure usando los cuatro tornillos.

NOTA: Estos son los tornillos de ajuste de la inclinación de la puerta.

Retirez toutes les 4 vis des bras du cadre de la porte et faites glisser les bras dans le cadre pivotant (voir l'illustration 5). Fixez à l'aide des 4 vis.

REMARQUE: Ce sont les vis du réglage de l'inclinaison de la porte.



Fig. 4A

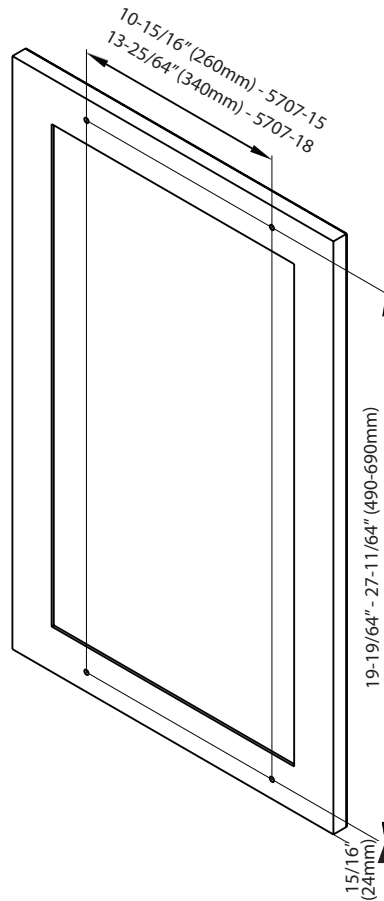


Figure 4B

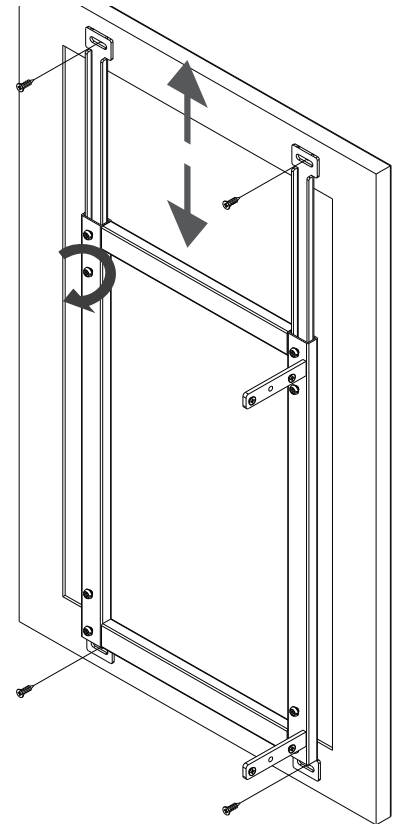
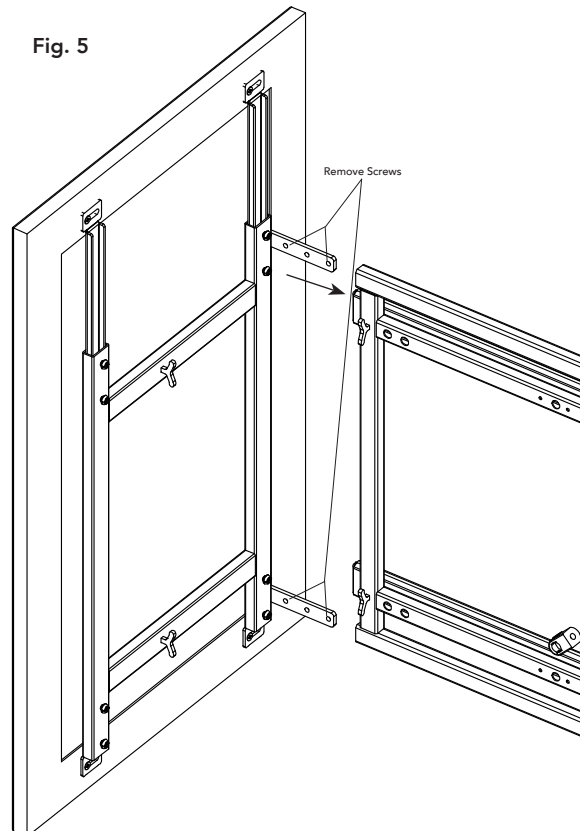


Fig. 5



PASO 6 / ÉTAPE 6

Vea la figura 6 para sujetar el brazo de soporte al marco interior usando el conector.

Primero, quite la cubierta plástica y el tornillo ocupante de la parte final del sostenedor inferior. Luego, sujete el conector al sostenedor inferior, volviendo a sujetar la cubierta plástica y el tornillo (ver la figura 6A).

Segundo, quite el tornillo M5x6.5MM de la parte interior del marco interior. Luego, sujete el conector a la parte interior del marco volviendo a ajustar el tornillo M5x6.5MM (ver la figura 6B).

NOTA: Para aplicaciones de izquierdo ciego, sujete al orificio más lejos del lado derecho. Para aplicaciones de derecho ciego, sujete al orificio más lejos del lado izquierdo.

Tercero, quite el tornillo M5x6.5MM del brazo de soporte. Luego, sujete el conector al brazo del soporte, volviendo a sujetar el tornillo M5x6.5MM (ver la figura 6C).

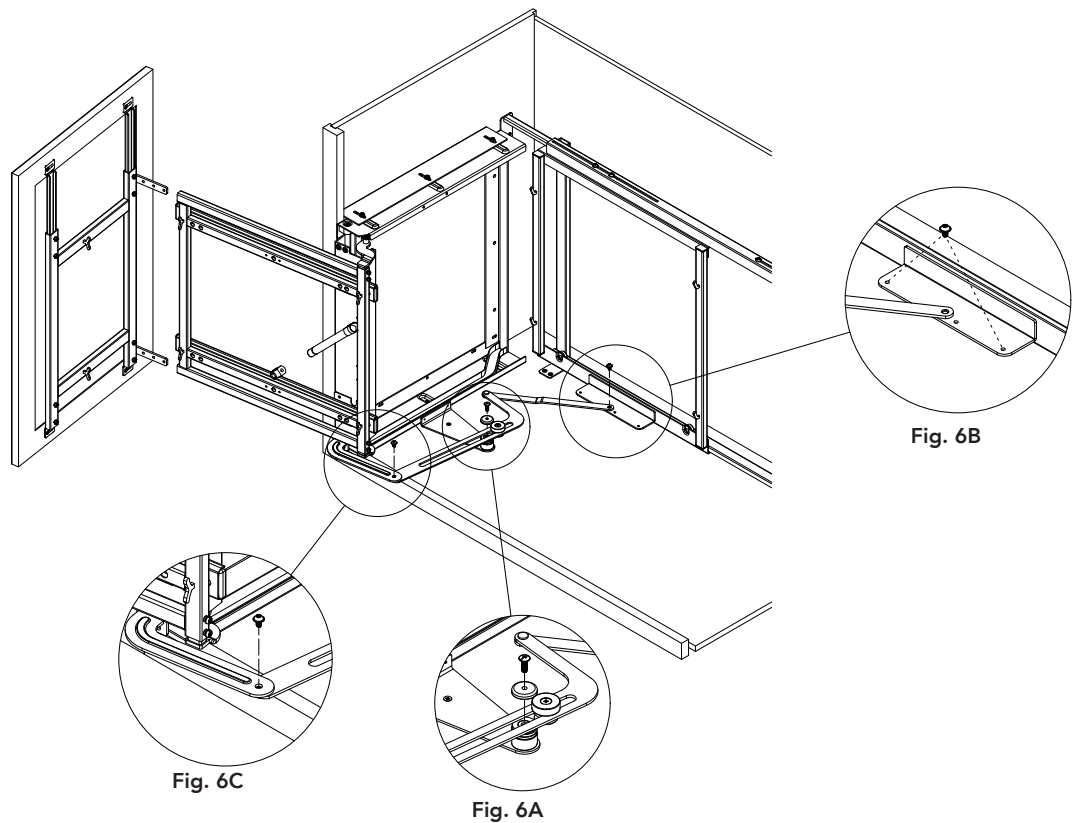
Reportez-vous à l'illustration 6 pour attacher le bras de support au cadre intérieur à l'aide du connecteur.

Tout d'abord, retirez le couvercle en plastique et la vis qui l'occupe de l'extrémité du support inférieur. Ensuite, fixez le connecteur sur le support inférieur en fixant à nouveau le couvercle en plastique et la vis (voir l'illustration 6A).

Deuxièmement, retirez le boulon M5x6.5MM du bas du cadre intérieur. Ensuite, fixez le connecteur sur le cadre intérieur en fixant de nouveau le boulon M5x6.5MM (voir l'illustration 6B).

REMARQUE: Pour une application coin mort gauche, attachez au trou qui est le plus à droite. Pour une application coin mort droit, attachez au trou qui est le plus à gauche.

Troisièmement, retirez le boulon M5x6.5MM du bras de support. Ensuite, fixez le connecteur au bras de support en fixant de nouveau le boulon M5x6.5MM (voir l'illustration 6C).



PASO 7 / ÉTAPE 7

Localice los (4) orificios previamente roscados en el marco giratorio. Con las perillas hacia afuera, fije los soportes superior e inferior al marco giratorio utilizando los (4) tornillos M4x6 de cabeza plana.

NOTA: El soporte superior está unido a los orificios superiores del marco giratorio.

Con la parte más delgada del amortiguador apuntando hacia abajo, encaje el amortiguador en su posición utilizando las perillas en los soportes superior e inferior (Ver Fig. 7).

NOTA: Asegúrese de que la parte más delgada del amortiguador apunte hacia abajo.

Localisez les (4) trous prépercés sur le cadre pivotant. Les boutons orientés vers l'extérieur, fixez le support supérieur et le support inférieur au cadre pivotant en utilisant les (4) vis à tête plate M4x6.

NOTE : le support supérieur est fixé aux trous les plus élevés sur le cadre pivotant.

La partie la plus mince du ressort à gaz pointant vers le bas, clipsez-le en place en utilisant les boutons sur les supports supérieur et inférieur (voir fig. 7)

NOTE : Assurez-vous que la partie la plus mince du ressort à gaz pointe vers le bas.

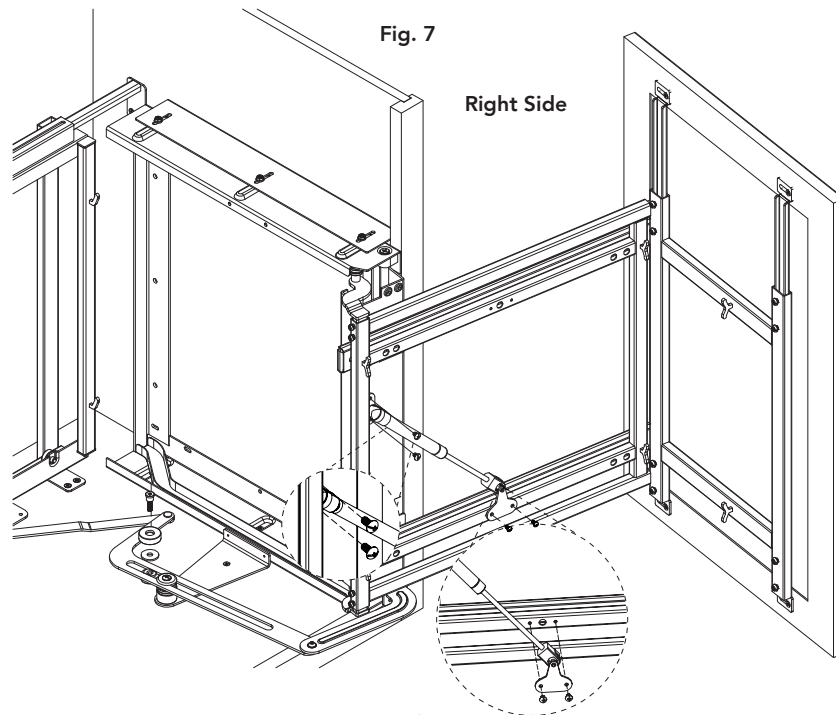
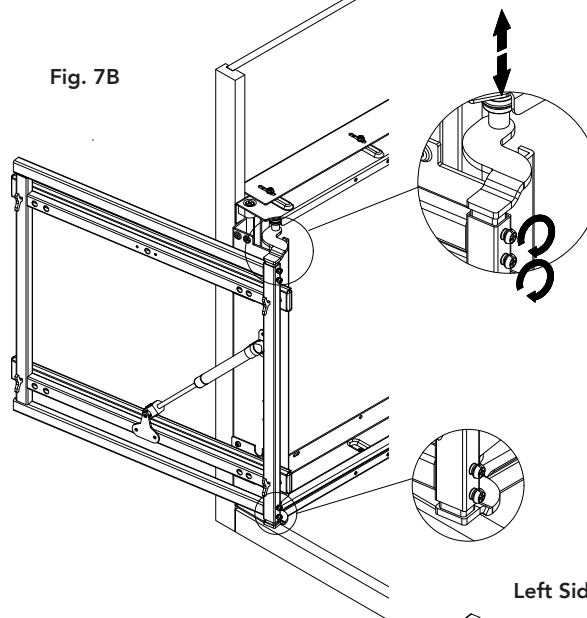
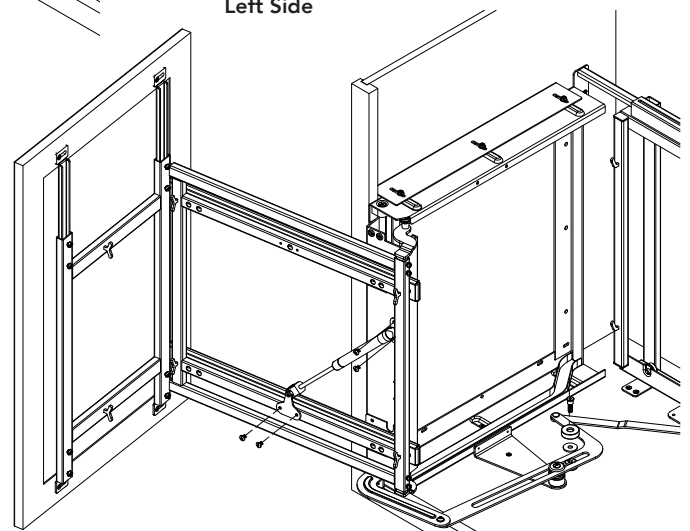


Fig. 7B



Left Side



AJUSTE VERTICAL / AJUSTEMENTS VERTICAUX

Ciclo de la unidad unas cuantas veces. Si el canal guía no funciona eficientemente, se pueden realizar ajustes verticales aflojando los (4) sujetadores en la parte superior e inferior. Reapriete de manera segura una vez que se hayan hecho los ajustes (Ver Fig. 7B).

Faites fonctionner l'appareil quelques fois. Si le canal de guidage ne fonctionne pas efficacement, des ajustements verticaux peuvent être apportés en desserrant les (4) attaches du haut et du bas. Resserrez-les solidement une fois les ajustements terminés (voir fig. 7B).



PASO 8 / ÉTAPE 8

Refiérase a la figura 8A para saber cómo desensamblar apropiadamente y volver a ensamblar el tope de la puerta.

Sujete el tope de la puerta al conector (ver la figura 8B).

NOTA: Los topes de puerta están hechos para prevenir que la puerta del gabinete se abra muy lejos y potencialmente pueda dañar gabinetes cercanos. La posición del tope de la puerta variará según su preferencia.

Reportez-vous à l'illustration 8A sur la bonne façon de démonter et de réassembler l'arrêt de porte.

Fixez l'arrêt de porte au connecteur (voir l'illustration 8B).

REMARQUE: Les arrêts de porte sont destinés à éviter que la porte de l'armoire ne s'ouvre trop loin et risque d'endommager les armoires adjacentes. La position de l'arrêt de porte varie selon les préférences des utilisateurs.



Fig. 8

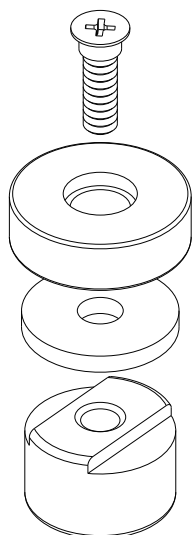
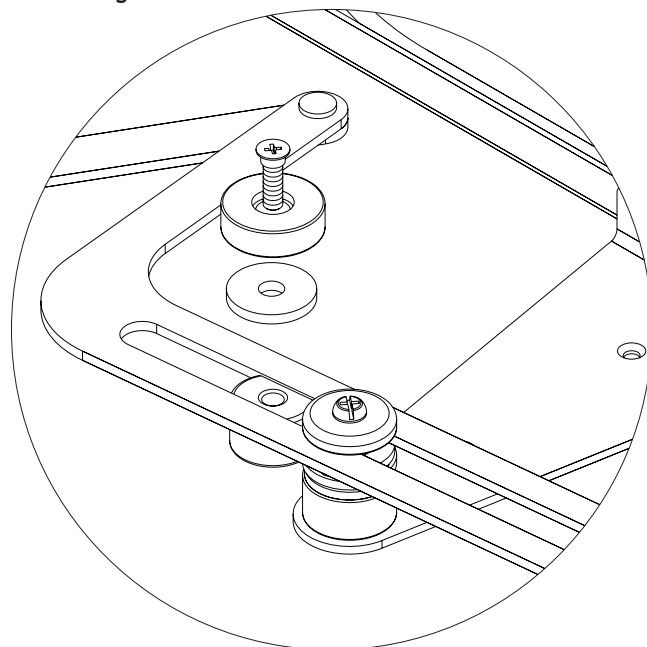


Fig. 8B



PASO 9 / ÉTAPE 9

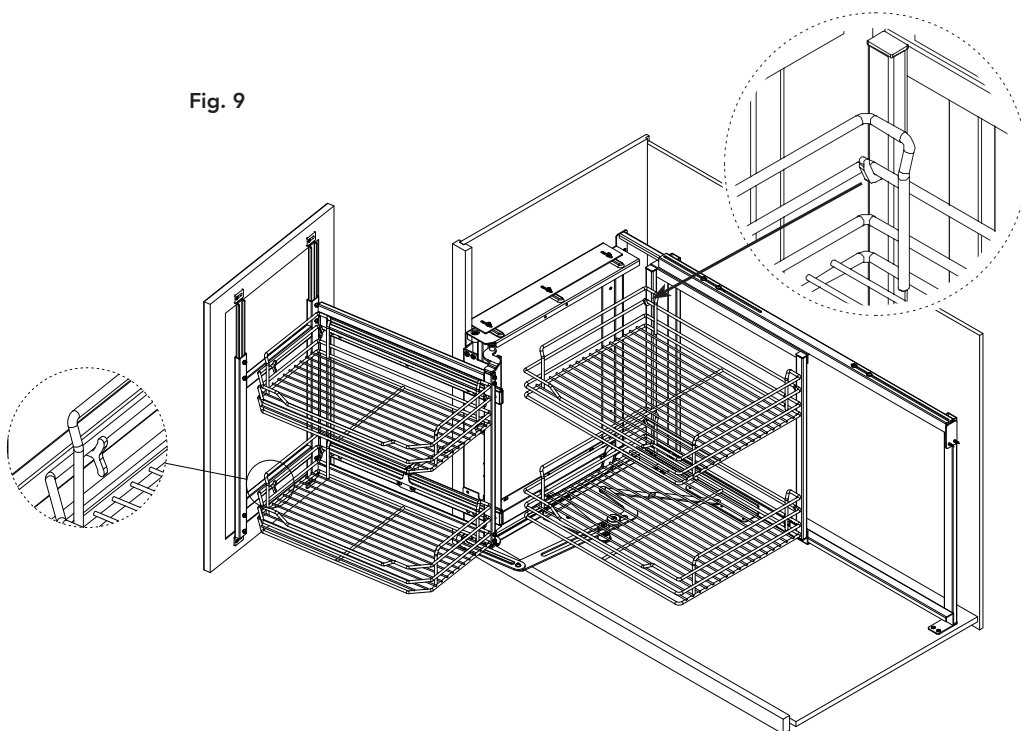
Refiérase a la figura 9 para saber cómo colgar las canastas.

Ubique las dos canastas con las esquinas angulares y cuélguelas en los ganchos del marco de la puerta. Las dos canastas sobrantes sujételas a los ganchos del interior del marco.

Reportez-vous à l'illustration 9 sur la façon de suspendre les paniers.

Trouvez les 2 paniers avec coins en angle et accrochez-les sur les crochets du cadre de la porte. Les 2 autres paniers s'attachent aux crochets du cadre intérieur.

Fig. 9





12400 Earl Jones Way
Louisville, KY 40299
rev-a-shelf.com
Customer Service: 800-626-1126