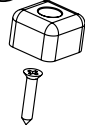


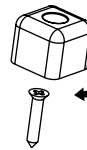
## INSTALLATION INSTRUCTIONS

### 448/447 SPACER KIT FOR FRAMELESS ESPACEUR 447/448 ESPACIADOR 447/448

**1** Use this spacer for 3/4" frameless cabinet.

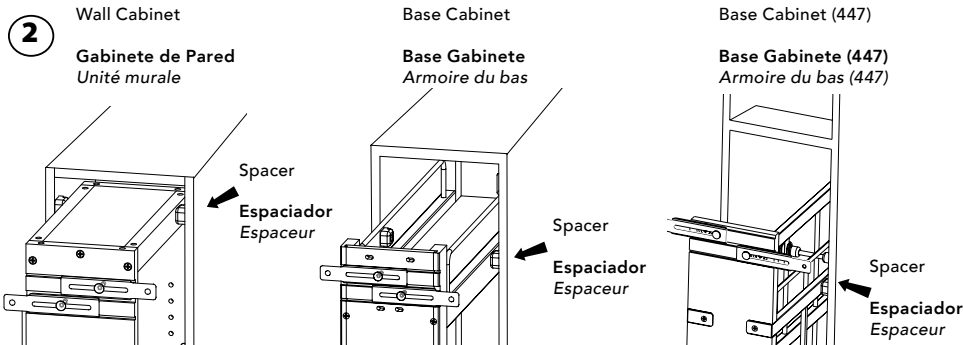


Utilice este espaciador para la cara del marcode del gabinete de 1.91 cm (3/4").  
Utiliser cet espaceur pour les armoires avec cadrage avant de 1.91 cm (3/4").



Use this spacer for 5/8" frameless cabinet.

Utilice este espaciador para la cara del marco del gabinete de 5/8".  
Utiliser cet espaceur pour les armoires avec cadrage avant de 1.6 cm (5/8")



For wall cabinets, position spacer flush with the top of the unit.

For base cabinets, position spacer flush with top of the unit.

For base cabinets (447), position spacer flush with the top of the chrome rail.

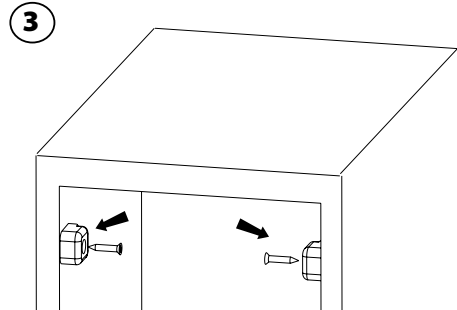
Para gabinetes de pared coloque el espaciador a la misma altura con la parte superior de la unidad.

Para gabinetes de base coloque el espaciador a la misma altura con la parte superior del estante.  
Para gabinetes de base (447), coloque el espaciador al mismo nivel de la parte superior del carril cromado.

Pour les unités murales, positionner l'espaceur à ras du dessus de l'unité.

Pour les armoires du bas, positionner l'espaceur à ras de l'étagère supérieure.

Pour les armoires du bas (447), positionner l'espaceur à ras du rail supérieur en chrome.



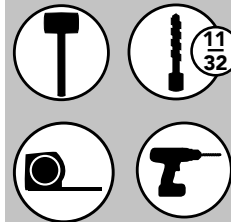
Attach spacers with #6x3/4" flat head screws.

Sujete el espaciador con tornillos de cabeza plana #6 x 3/4".  
Attacher l'espaceur avec des vis à tête plate #6 x 3/4".

## INSTALLATION INSTRUCTIONS

### ADJUSTABLE RUB BUSHING KIT FOR FRAMELESS CABINET

#### TOOLS REQUIRED:



#### ESTIMATED ASSEMBLY TIME:

**5 MIN**

#### CARE AND MAINTENANCE:

Clean with a damp cloth and wipe parts dry.

#### STEP 1

For installation in a 5/8" frameless cabinet: Drill a hole 1/2" from the edge of the cabinet that is 11/32" in diameter. NOTE: Drill no more than 1/2" deep into the cabinet (See Fig 1).

#### STEP 2

Use a hammer/mallet to lightly tap the threaded insert into the pre-drilled hole (See Fig 2).

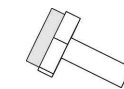
#### STEP 3

Screw the adjustable rub bushing all the way in the threaded insert.  
NOTE: You may need to use the wrench

After your unit has been completely installed into the cabinet, use the wrench to adjust the rub bushing until the felt touches the unit. Adjust to your preference to reduce any side-to-side motion but do not tighten too much as that will prohibit movement.



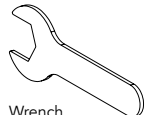
#### PARTS LIST



Adjustable Rub bushing



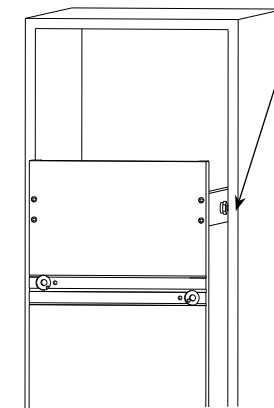
Threaded insert



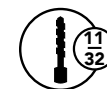
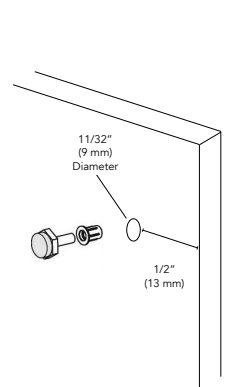
Wrench

**FIG 1**

11/32" diameter hole that is max 1/2" into frameless cabinet.



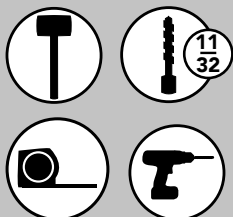
**FIG 2**



## INSTALLATION INSTRUCTIONS

### KIT DE DOUILLE RÉGLABLE POUR ARMOIRE SANS CADRE KIT DE CHUMACERA PARA GABINETES SIN MARCO

#### OUTILS/ HERRAMIENTAS



DURÉE ESTIMÉE DE L'ASSEMBLAGE  
TIEMPO DE MONTAJE

**5 MIN**

#### ENTRETIEN ET MAINTENANCE CUIDADO Y MANTENIMIENTO

Nettoyez avec un linge humide et essuyez les pièces pour les sécher complètement.

Limpie con un paño húmedo y limpie las piezas secas.

#### STEP 1

Pour l'installation dans une armoire sans cadre de 5/8 po: Percez un trou à 1/2 po du bord de l'armoire d'un diamètre de 11/32 po. REMARQUE: ne pas percer à plus de 1/2 po de profondeur dans l'armoire (voir l'illustration 1).

Para instalación en un gabinete sin marco de 5/8": Taladre un orificio de 1/2" desde la orilla del gabinete que es de 11/32" en diámetro. NOTA: Taladre no más de 1/2" de profundidad dentro del gabinete (ver la figura 1).



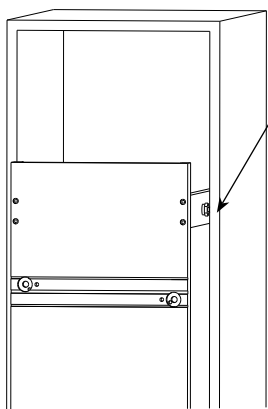
#### LISTE DES PIÈCES LISTA DE PARTES



FIG 1

Trou d'un diamètre de 8.73 mm (11/32") po qui est à 19.05 mm (1/2") po maximum dans l'armoire sans cadre voir l'illustration 1.

11/32" diámetro del orificio que es máximo de 1/2" dentro de un gabinete sin marco.

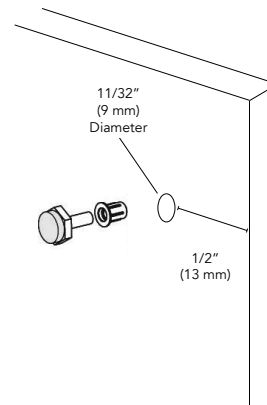


#### STEP 2

Utilisez un marteau/mailet pour insérer légèrement l'insertion fileté dans le trou pré-percé (voir l'illustration 2).

Use un martillo o mazo para que ligeramente golpee el inserto roscado dentro del orificio pre taladrado (ver la figura 2).

FIG 2



#### STEP 3

Vissez la douille réglable complètement dans l'insertion fileté.  
REMARQUE: Vous devrez peut-être utiliser la clé.

Quand votre unité a été complètement installée dans l'armoire, utilisez la clé pour ajuster la douille jusqu'à ce que le feutre touche l'unité. Ajustez selon votre préférence pour réduire tout mouvement de côté à côté, mais ne serrez pas trop car cela interdit le mouvement.

Atornille la chumacera ajustable totalmente dentro del inserto roscado.  
NOTA: Usted podría usar una llave.

Después de que la unidad esté completamente instalada dentro del gabinete, use una llave para ajustar la unidad de la chumacera hasta que el fieltro toque la unidad. Ajuste a su preferencia para reducir cualquier movimiento de lado a lado pero no apriete mucho ya que esto no permitiría movimiento.



**POUR LES INSTRUCTIONS D'INSTALLATION DE L'ESPACEUR 447/448, TOURNEZ LA PAGE S'IL VOUS PLAÎT.**

**PARA INSTRUCCIONES DE INSTALACIÓN DEL ESPACIADOR 447/448, POR FAVOR VOLTEE LA PÁGINA.**