

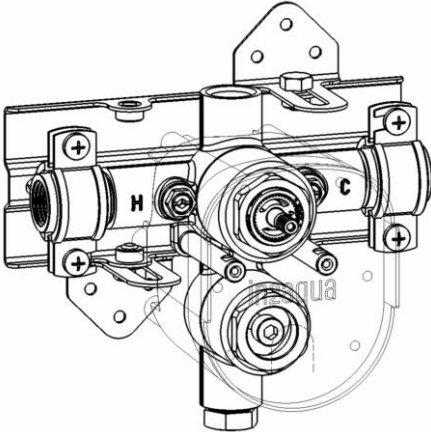
in2aqua

3-port pressure balance rough-in

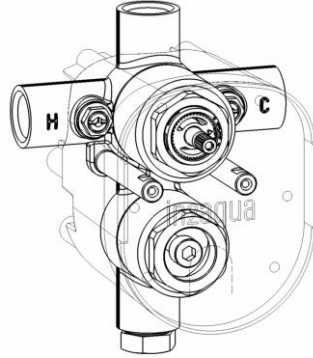
4-port pressure balance rough-in with manual diverter

4-port pressure balance rough-in with manual diverter/CALGreen

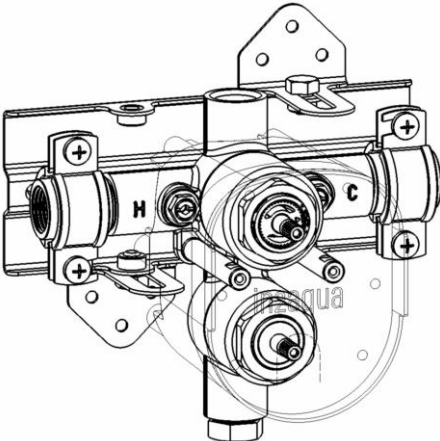
Montage- und Bedienungsanleitung • Mounting- and operating instructions
instructions de montage et d'utilisation • Instrucciones de montaje y de uso



1194 2 99 2

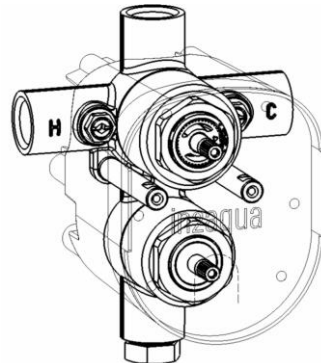


1194 2 98 2



1195 2 99 2

1196 2 99 2



1195 2 98 2

1196 2 98 2



in2aqua GmbH

Königstrasse 26 • 70173 Stuttgart, Germany

Phone: +49 (0)7127 9296 141 • 1 800 257 6051

www.in2aqua.de • www.in2aqua.com • info@in2aqua.com

in2aqua empfiehlt eine professionelle Installation.

in2aqua recommends professional installation.

in2aqua recommande que l'installation soit effectuée par un professionnel.

in2aqua recomienda una instalación profesional.

Achtung! Vor Einbau der Armatur Rohrleitung gut spülen

Attention! Flush pipes well before installing mixer
 Attention! Purger l'installation avant la pose de la robinetterie
 ¡Atención! Antes de colocar el monobloc purgar la instalación

Achtung! Allgemein anerkannte Regeln der Technik sind einzuhalten.

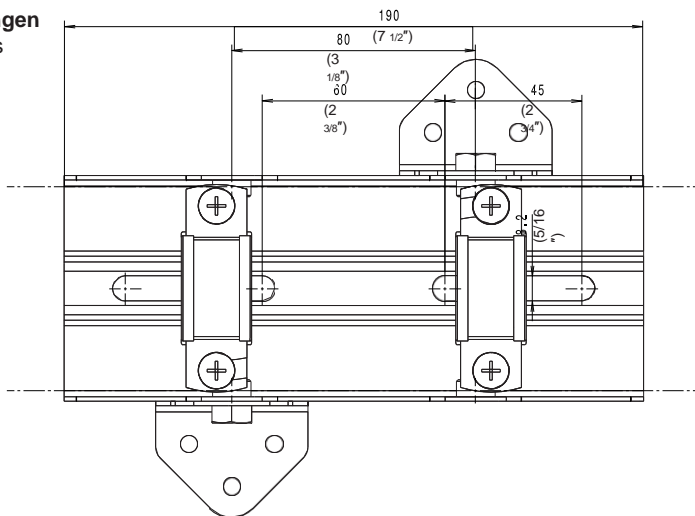
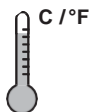
Attention! Please observe any recognised general technical rules.
 Attention! Prière de respecter les règles générales de la technique reconnues.
 ¡Atención! Observar las reglas técnicas generales establecidas.

Achtung! Bei Frostgefahr Hausanlage entleeren.

Attention! If there is a danger of frost, drain domestic system.
 Attention! En cas de risque de gel, vidanger l'installation domestique.
 ¡Atención! Si hay peligro de heladas, proceda a desaguar el sistema de fontanería de la casa.

Montagesystem Abmessungen

Mounting system dimensions

**Technische Daten • Technical details • Dates techniques • Datos técnicos**

C / °F

opt. 40-65°C / 104-149°F
 max. 90°C / 194°F

3 bar
 (43,5 psi)



min. 0,1 MPa (1 bar / 14,5 psi)
 opt. 0,3 MPa (3 bar / 43,5 psi)
 max. 0,55 MPa (5,5 bar / 80 psi)



10 bar
 (145 psi)

max. Prüfdruck
 max. Testing Pressure
 max. Pression d'épreuve
 max. Presión de prueba

Einbaumaße

Installation dimensions

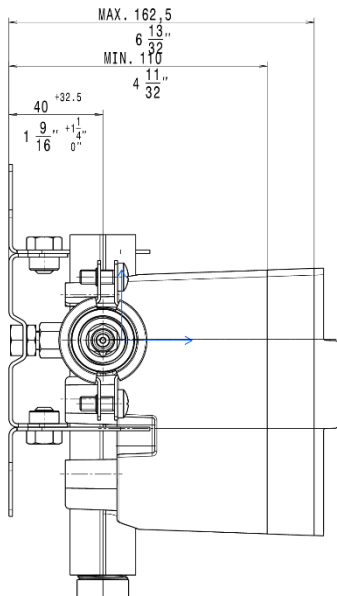
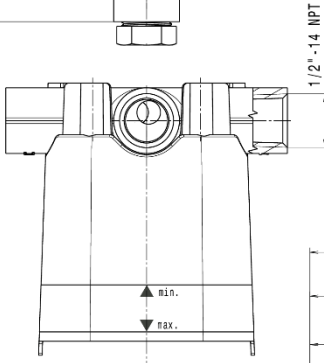
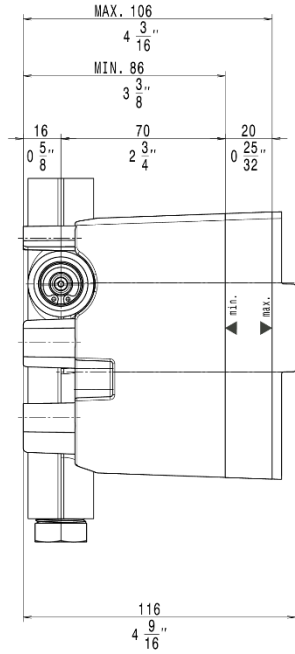
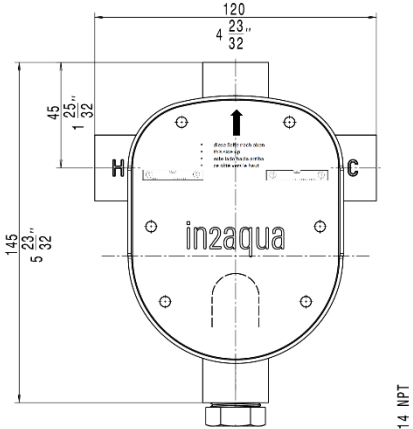
Dimensions d'encastrement

Dimensiones de instalación

1194 2 XX 2

1195 2 XX 2

1196 2 XX 2

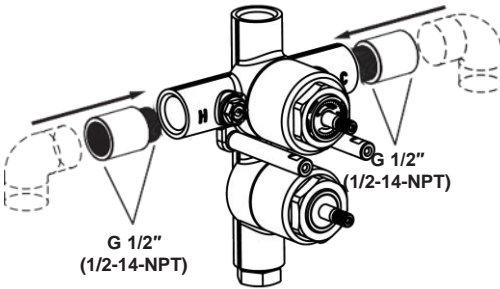


1194 2 99 2 with in2itiv
1195 2 99 2 with in2itiv
1196 2 99 2 with in2itiv

1

Hahnverlängerung oder Verbindungsstück Ihrer Wahl dicht befestigen

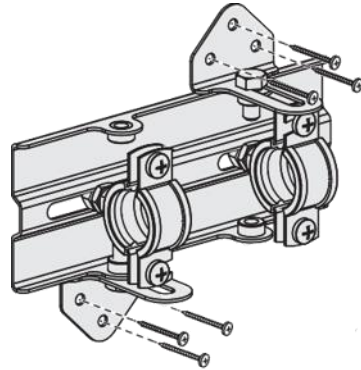
Attach valve connection or connector of your choice and seal



2

Montagesystem anbringen*

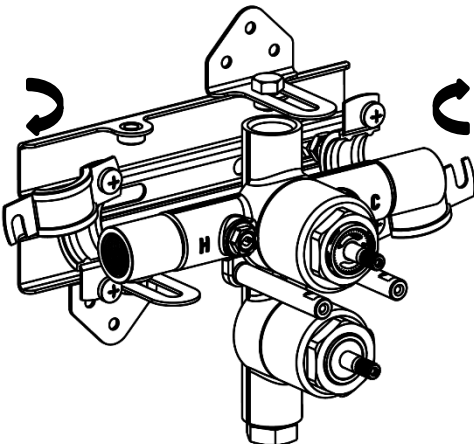
Attach mounting system*



3

Rohrschellen öffnen

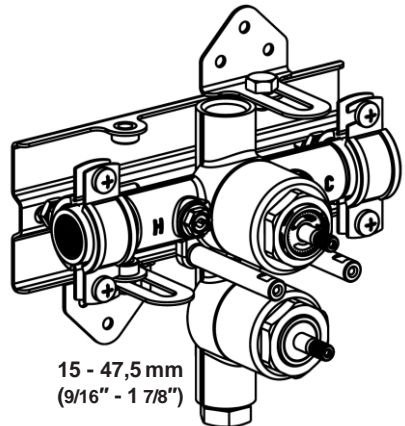
Open pipe clamps



4

Rohrschellen mittig auf den Verlängerungen anbringen und auf ausreichend Abstand zwischen Abdeckung und Schellen achten

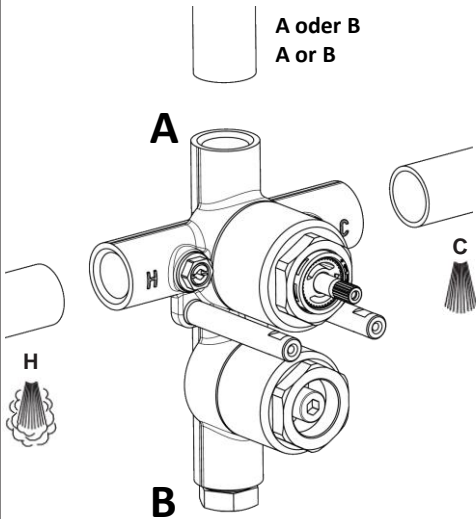
Fix pipe clamps on the middle of the extension to allow for space between the clamps and the plastic cover



5

Rohre anschließen

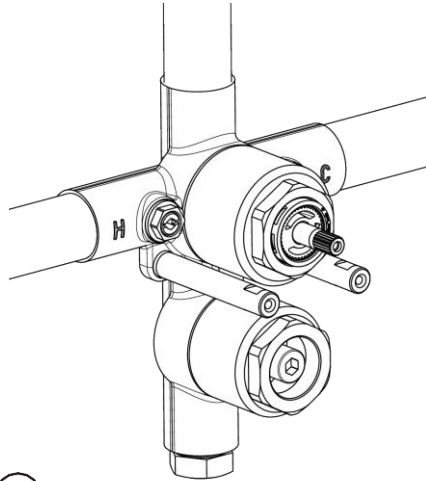
Connect pipes



6

Verbindungen auf Dichtheit prüfen

Check connections for watertightness



7

Einbautiefe auf geplante Fertigwand abstimmen

Adjust installation depth to planned wall

Fertigwand
Planned wall

Zulaufleitungen absperrn

Shut off supply pipes

Fermer les conduites d'arrivée

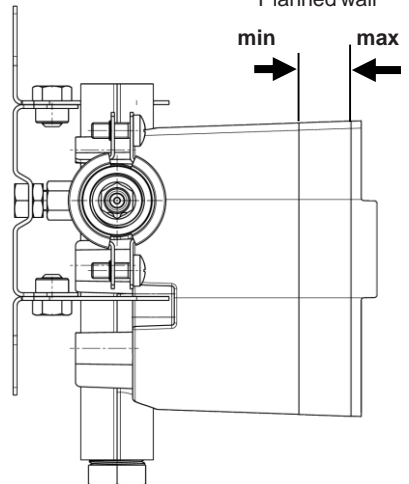
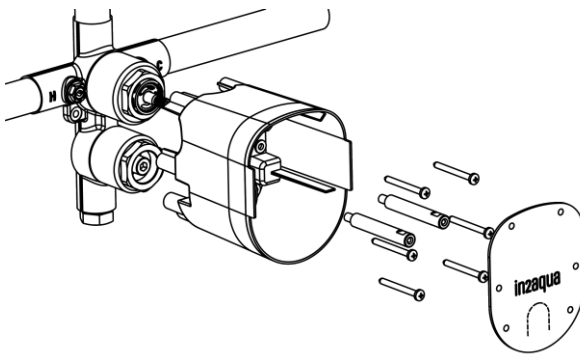
Cerrar los conductos de llegada

Freiraum mit Mineralwolle auffüllen

Fill the free space with mineral wool

ohne Montagesystem

without mounting system (screw to backer board)



15 - 47,5 mm
(9/16" - 1 7/8")

Montage

Mounting

Instructions

Instrucciones

1195 2 99 2 1195 2 98 2

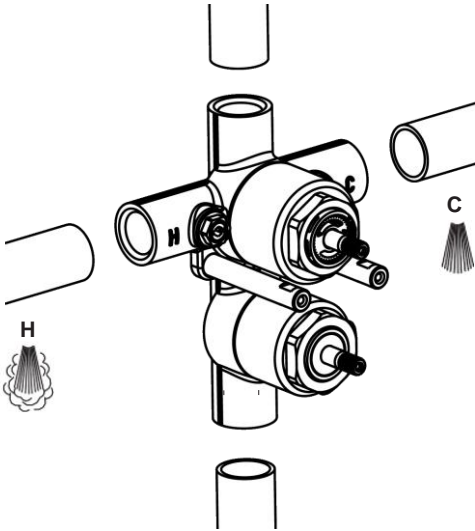
1196 2 99 2 1196 2 98 2

6

5

Rohre anschließen

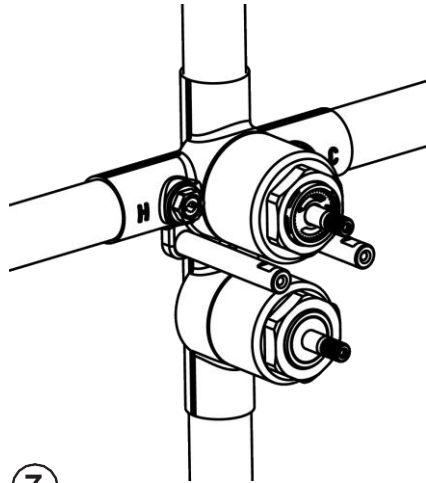
Connect pipes



6

Verbindungen auf Dichtheit prüfen

Check connections for watertightness



Zulaufleitungen absperrn

Shut off supply pipes

Fermer les conduites d'arrivée

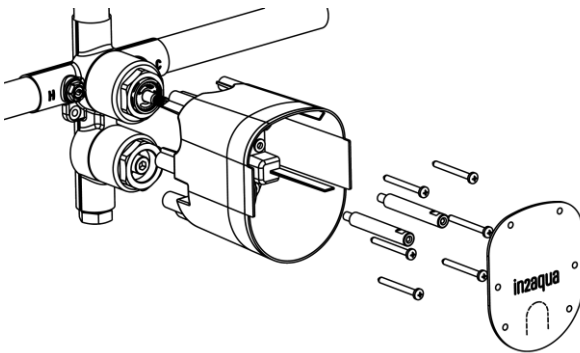
Cerrar los conductos de llegada

Freiraum mit Mineralwolle auffüllen

Fill the free space with mineral wool

ohne Montagesystem

without mounting system (screw to backer board)



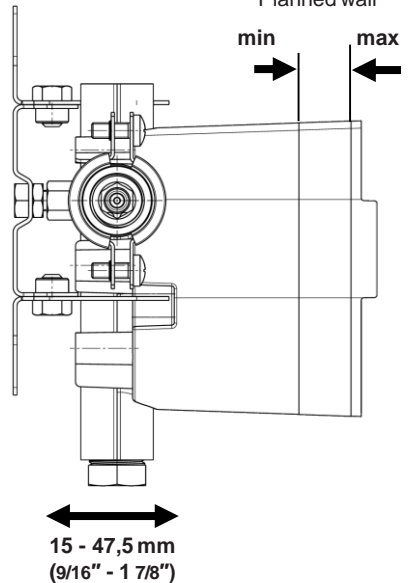
7

Einbautiefe auf geplante Fertigwand abstimmen

Adjust installation depth to planned wall

Fertigwand

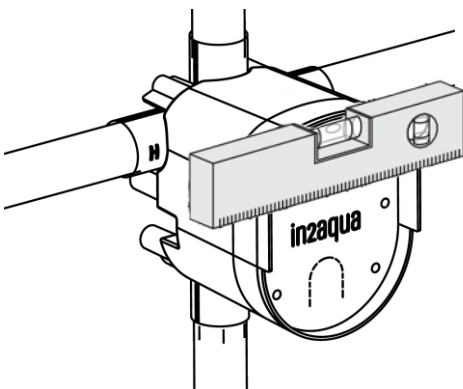
Planned wall



8

Horizontale und vertikale Ausrichtung überprüfen

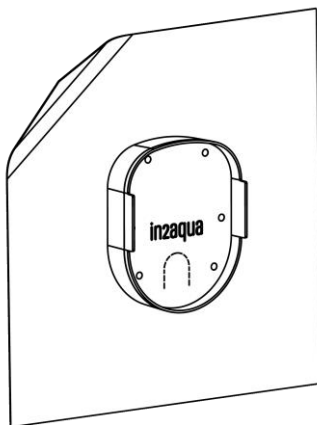
Check horizontal and vertical orientation



9

Vor dem Fertigstellen der Wand Dichtmanschette aufbringen

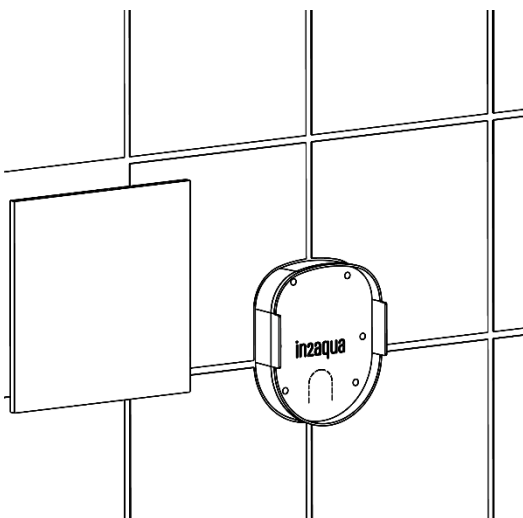
Fix sealing collar before finishing wall



10

Wand fertigstellen

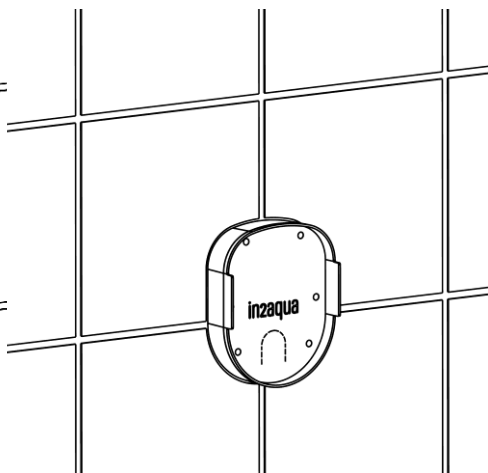
Finish wall



11

Unterputz Montage abgeschlossen

Rough-in mounting completed



Sehr geehrter Kunde,

mit dieser in2aqua-Armatur haben Sie ein Qualitäts-Produkt erworben. Um die Schönheit der hochwertigen Oberfläche zu erhalten, sind folgende Hinweise zu beachten: Chrom, chrom-edelstahl und farbbeschichtete Oberflächen sind empfindlich gegen säure- und sandhaltige Reinigungsmittel sowie kratzende Schwämme.

Achtung!

Farbige Oberflächen erfordern eine besonders sorgfältige Behandlung bei Einbau und Benutzung. Farbabweichungen bei farbbeschichteten Oberflächen sind verfahrensbedingt.

Pflege:

Bei Verschmutzung oder Verkalkung, Armaturen mit Seifenwasser oder verdünntem Haushaltsessig reinigen, mit klarem Wasser nachspülen und trockenreiben. Farbige Oberflächen nicht mit alkoholhaltigen- oder Desinfektionsmitteln behandeln. Pflege wie oben. Schäden, die durch unsachgemäße Behandlung entstehen, unterliegen nicht der in2aqua-Gewährleistung.

Dear Customer,

You have purchased a high-quality product, and to maintain its beautiful appearance for a long time to come, we suggest that you care for it as follows:

Chrome, velvet chrome and colour coated surfaces are sensitive to cleaning agents containing acids or abrasives as well as abrasive sponges.

Important!

Colour coated surfaces require extra care during installation and use. Slight colour variations can occur with colour coated faucets as a result of unavoidable process variations.

Maintenance:

Dirt and surface calcination are best removed with soapy water, followed by rinsing with plain water and drying. Avoid exposure of colour coated surfaces to disinfectants or cleaning agents containing alcohol, and treat such surfaces as described above.

Careless treatment of faucets invalidates in2aqua guarantee provisions.

Cher client,

avec cette robinetterie, vous avez acquis un produit de qualité, et afin de préserver la beauté de la surface, veuillez bien suivre nos conseils. Surfaces chromée, chromée-mat et traitements de couleur: Éviter les acides et les produits contenant du sable, ainsi que les éponges rugueuses.

Attention!

Les traitements en couleur demandent une manipulation très soignée au montage et lors de l'utilisation. Une légère différence de nuance est possible lors du traitement.

Entretien:

En cas de salissure ou de dépôt de calcaire, nettoyer avec de l'eau savonneuse. Rincer avec de l'eau tiède et essuyer. Les pièces traitées ne doivent pas être nettoyées avec des produits contenant de l'alcool, ou des produits désinfectants. Entretien comme décrit ci-dessus.

Les dommages dus à une utilisation non conforme à ces conseils ne sont pas couverts par la garantie.

Querido cliente,

Con esta grifería, Ud. ha adquirido un producto de calidad. Para conservar impecable su superficie, deberá seguir nuestras instrucciones:

Superficies cromada, cromada-mate y tratamiento de color: Evitar los ácidos y los productos que contienen arena, así como las esponjas ásperas.

Atencion!

Los tratamientos en color requieren una manipulación muy cuidadosa en el montaje y en su empleo.

Limpieza:

En caso de suciedad o sedimento calcáreo, lavar con agua jabonosa. Enjuagar con agua tibia y secar. Las piezas en color no deben limpiarse con productos que contengan alcohol o acetone, ni con productos desinfectantes. Los daños o averías debidos a una utilización no conforme con estas instrucciones no están cubiertos por la garantía.

