



Assembly & Installation Instructions

CAUTION: Read instructions carefully and turn electricity off at main circuit breaker panel before beginning installation.

P831-AT

WARNING: When using special control devices with this fixture, follow instructions carefully to ensure N.E.C. compliance. For more help, contact a qualified electrical contractor.

WARNING: This product contains chemicals known to the State of California to cause cancer, birth defects and/or other reproductive harm. Thoroughly wash your hands after installing, handling, cleaning, or otherwise touching this product.

WARNING: To complete the installation, choose only UL listed Progress trims from the label inside the housing. The use of any trim not listed in this fixture is a violation of N.E.C. article 110-3(B) and voids all warranties.

WARNING: Thermal insulation may be installed in direct contact with the fixture, but DO NOT install insulation in excess of eight inches deep above fixture. Greater depth may cause the thermal protector to cycle the fixture on and off.

WARNING: National Electrical Code, Article 110-3 (b), states that "Listed or labeled equipment shall be used or installed in accordance with any instructions included in the listing or labeling". Use only Progress UL listed trims. Use of other trims not listed in this fixture, including those that are UL classified, is a violation of N.E.C. 110-3 (b) and voids all warranties.

1. For Wooden Joists: Extend the Bar Hangers (6), use joist alignment tabs (4) to locate fixture and position underneath support joist (8). Drive the 4 Nails (7) into Joists (8) (Fig. 1). Drive additional nails through holes in Bar Hanger for alternate support if required.
2. For Suspended Ceilings: Place the Fixture on the ceiling grid with the "T" Bars (9) running through the Bar Hanger Notches (10). Using a flat head screwdriver or other tool, bend the integral t-bar mounting tabs (11) downward to a vertical position (Fig. 3). Secure housing to the support structure with tie wire (supplied by others) in the holes supplied. Sheetmetal screws (supplied by others) can also be used in the holes supplied (20). (Fig. 2 & 3)
3. Locate Housing along Bar Hanger in desired position and, using pliers, squeeze the 4 Locking Tabs (12) on the Plaster Frame (13) tightly over the Bar Hangers to prevent further Housing movement. Screws (1) are provided that can be tightened to lock Housing on the Hanger Bars.
4. As desired, hanger bars (6) may be shortened at score mark to fit tight mounting conditions and joist alignment tabs removed to adjust vertically as needed by breaking off with pliers.
5. Unsnap Junction Box Cover (14) by lifting the Leaf Spring (24). (Fig. 6)
6. Run supply wires through UL Listed connectors (not supplied) in one of the five Pryouts (15) on the Junction Box (16) or Type NM cable (ROMEX) through an Opening above the Wire Retaining Plate (17). Connect Supply Wires (19) as shown in (Fig 4 & 5). Replace Cover.
7. FOR AIR-TIGHT APPLICATIONS: This Progress product is Air-Tight approved per ASTM E283 testing standards and complies with Washington State Energy Code Requirements. To complete the installation of this Air-Tight product, the opening between the housing (3) and drywall ceiling (22) must be sealed by the installer using silicone caulking, tape, or any other means acceptable to the local codes official. Progress Lighting Gasket Kit P8588-01 (purchased separately) can be used for this purpose (Fig. 6).
8. Select a Trim from the Wattage Label inside the Housing. Use Only Lamp Types approved for the Trim chosen. **DO NOT EXCEED MAXIMUM LISTED WATTAGE(S)!** For trim installation, refer to trim installation instructions.
9. To gain access to junction box (16) after ceiling is finished, remove screw (2) and access door (5) inside of fixture. Junction box cover plate (14) can now be removed for service (Fig. 6).

SOCKET CAP AND INSTRUCTION SHEET MUST BE REMOVED FROM FIXTURE PRIOR TO ENERGIZING.

Instrucciones de ensamblaje e instalación

Precaución: Lea cuidadosamente las instrucciones y desconecte la electricidad del cortacircuitos principal antes de iniciar la instalación

ADVERTENCIA: Cuando se utilizan dispositivos especiales de control con este aparato, siga las instrucciones cuidadosamente para asegurarse de NEC cumplimiento. Para obtener más ayuda, comuníquese con un electricista calificado.

ADVERTENCIA: Este producto contiene sustancias químicas que el Estado de California como causantes de cáncer, defectos de nacimiento y / u otros daños reproductivos. Lávese bien las manos después de la instalación, el manejo, la limpieza, o de otra manera de tocar este producto.

ADVERTENCIA: Para completar la instalación, elegir sólo UL adornos Progress de la etiqueta en el interior de la vivienda. El uso de cualquier ajuste que no figuran en esta lámpara es una violación de NEC artículo 110-3 (B) y anula todas las garantías.

ADVERTENCIA: El aislamiento térmico puede ser instalado en contacto directo con el aparato, pero no instale aislamiento en exceso de ocho pulgadas de profundidad por encima de fijación. Mayor profundidad puede hacer que el protector térmico a ciclo el aparato encendido y apagado.

ADVERTENCIA: El Código Eléctrico Nacional, el Artículo 110-3 (b), establece que "Listado o etiquetados equipo deberá ser utilizado o instalado de acuerdo con las instrucciones incluidas en el listado o etiquetado". Utilice sólo Progress adornos con certificación UL. El uso de otros modelos que no figuran en este accesorio, incluidas las que están clasificadas UL, es una violación de NEC 110-3 (b) y anula todas las garantías.

1. Para viguetas de madera: Utilice las muescas (4) ubicadas en el armazón de yeso para centrar la luminaria. Extienda las barras de suspensión (6), utilice las lengüetas de alineamiento de las viguetas para ubicar la luminaria y clave 4 clavos (7) en las viguetas (8). (Fig. 1) Si es necesario clave otros clavos en los agujeros de las barras de suspensión para proporcionar más soporte. Las barras de suspensión pueden ser acortadas según la muesca indicada si existen condiciones estrechas de montaje y las lengüetas de alineamiento pueden ser retiradas con alicates si es necesario un ajuste vertical.

2. En techos falsos: Coloque la luminaria en el techo de modo que las barras en forma de "T" (9) pasen por las muescas de las barras de suspensión (10). Usando un destornillador con cabeza plana u otra herramienta, doble las lengüetas de montaje de las barras "T" (11) hacia abajo llevándolas a una posición vertical (Figura 3). Usando el alambre (provisto por terceros), fije el alojamiento a la estructura de soporte donde están los agujeros. Los tornillos de metal (provistos por terceros) pueden ser usados en los agujeros provistos (20). (Fig. 2 y 3)

3. Ubique el alojamiento en las barras de suspensión en la posición deseada y, usando alicates, apriete las 4 lengüetas de fijación (12) en el armazón de yeso (13) para evitar cualquier movimiento del alojamiento. Las barras de suspensión (6) pueden ser instaladas en ranuras alternas (23) si lo exigen las condiciones de montaje.

4. Si lo desea, barras de suspensión (6) se puede acortar en la marca de puntuación para adaptarse a las tensiones en el montaje y las lengüetas de alineación de viguetas quitar para ajustar verticalmente, según sea necesario por romper con unos alicates.

5. Abra la tapa de la caja de empalme (14) levantando el resorte (24). (Fig. 6)

6. Pase los cables de suministro por los conectores UL (provistos por terceros) y a través de uno de los cinco agujeros (15) de la caja de empalme (16) o pase un cable tipo NM (ROMEX) por la abertura ubicada encima de la placa de retención para cables (17). Conecte los cables de suministro (19) como se muestra en las Figuras 4 y 5. Vuelva a colocar la tapa.

7. PARA APLICACIONES HERMÉTICAS y en conformidad a requisitos tales como los del Código de Energía del Estado de Washington, llene el espacio entre el alojamiento (3) y el cieloraso en mampostería sin mortero (22) usando una masilla de silicona, cinta, u otro producto aceptado por los códigos locales oficiales. El Gasket Kit de Progress Lighting P8587-01 (comprar por separado) puede ser usado para este propósito pero no es obligatorio (vea la Figura 6). Para más detalles consulte www.progresslighting.com/AT. (Fig. 6)

8. Seleccione uno de los ribetes indicados en la etiqueta de watts dentro del alojamiento. Utilice únicamente las bombillas aprobadas para el ribete escogido. NO EXCEDA EL WATTS MÁXIMO INDICADO! Para instalar el ribete siga las instrucciones que lo acompañan.

9. Para obtener acceso a la caja de conexiones (16) después de techo está terminado, saque el tornillo (2) y puerta de acceso (5) en el interior de la luminaria. Caja de conexión de la placa de cubierta (14) puede ahora ser eliminado de servicio (Fig. 6).

CAP SOCKET Y HOJA DE INSTRUCCIONES DEBEN RETIRARSE DE FIXTURE ANTES DE ENERGIZAR.

(La abertura en el cieloraso debe tener un diámetro de 6 7/8 pulgadas)
Remueva la tapa del portalámparas antes de instalar el ribete y la bombilla

Instructions d'Assemblage et Installation

Mise en garde: Lire les instructions avec soin et couper le courant au disjoncteur central avant de commencer l'installation.

AVERTISSEMENT: Lors de l'utilisation des dispositifs de contrôle spéciaux avec ce luminaire, suivre attentivement les instructions afin d'assurer NEC conformité. Pour plus d'aide, contactez un électricien qualifié.

AVERTISSEMENT: Ce produit contient des produits chimiques reconnus par l'État de Californie pour causer des malformations congénitales, le cancer et / ou d'autres dangers pour la reproduction. Lavez-vous soigneusement les mains après l'installation, la manutention, le nettoyage, ou qu'ils ne touchent ce produit.

AVERTISSEMENT: Pour terminer l'installation, choisissez uniquement UL énumérés garnitures Progress de l'étiquette à l'intérieur du boîtier. L'utilisation de toute garniture ne figure pas dans ce dispositif constitue une violation de NEC l'article 110-3 (B) et annule toutes les garanties.

AVERTISSEMENT: Isolation thermique peut être installé directement en contact avec l'appareil, mais NE PAS installer l'isolant au-delà de huit pouces de profondeur au-dessus de luminaire. La plus grande profondeur peut entraîner le protecteur thermique à cycle de l'appareil sous et hors tension.

AVERTISSEMENT: National Electrical Code, article 110-3 (b), stipule que «vente ou étiquetés équipement doit être utilisé ou installé conformément aux instructions figurant dans la liste ou l'étiquetage». Utilisez uniquement Progress UL garnitures listées. Utilisez des moulures d'autres qui ne figurent pas dans ce dispositif, y compris ceux qui sont classés UL, constitue une violation de NEC 110-3 (b) et annule toutes les garanties.

1. Pour solives en bois : utiliser les entailles de centrage (4) situées sur le cadre en plâtre pour placer le dispositif d'éclairage. Faites prolonger les barres de suspension (6), utiliser les languettes d'alignement pour situer le dispositif et enfoncer 4 clous (7) dans les solives (8) (Fig. 1). Enfoncer des clous supplémentaires comme nécessaire à travers les trous dans les barres de suspension pour plus de support. Les barres peuvent être raccourcies selon l'entaille sur les barres pour s'ajuster aux conditions étroites de montage et les languettes d'alignement peuvent être également retirées à l'aide des pinces pour ajustement verticalement.

2. Pour plafonds suspendus : Placer le dispositif d'éclairage sur l'armature du plafond de manière que les barres en « T » (9) pénètrent les encoches sur les barres de suspension (10). À l'aide d'un tournevis à tête plate ou autre outil, plier les languettes de montage sur les barres en « T » vers le bas, en position verticale (La Figure 3). Fixer le boîtier à la structure de support insérant des fils à ligature (non inclus) dans les trous fournis. Des vis à métal (non inclus) peuvent être substituées dans les trous fournis (20). (Fig. 2 et 3)

3. Fixer le boîtier au long des barres de suspension dans la position désirée et à l'aide des pinces appuyer fermement sur les 4 languettes de blocage (12) du cadre en plâtre (13) et sur les barres de suspension pour éviter quelque mouvement du boîtier. Les barres de suspension (6) peuvent être installées dans les rainures en alternance (23) si les conditions de montage l'exigent.

4. Comme souhaité, barres de suspension (6) peut être réduite à la marque score à s'adapter à la situation tendue de montage et d'alignement des tabulations solives retirées pour régler verticalement selon les besoins de rompre avec une pince.

5. Ouvrir le couvercle de la boîte de jonction (14) soulevant le ressort à lames (24). (Fig. 6)

6. Faites passer les câbles d'alimentation à travers les connecteurs homologués UL (non inclus) dans une des cinq pièces amovibles (15) sur la boîte de jonction (16) ou faites passer un câble du genre NM (ROMEX) par l'ouverture au-dessus de la plaque de blocage à câbles (17). Relier les câbles d'alimentation (19) selon les Figures 4 et 5. Replacer le couvercle.

7. Pour applications hermétiques et conformément aux exigences telles que celles du Code de l'Énergie de l'État de Washington, remplir l'espace entre le boîtier (3) et le plafond de mur sec (22) avec un mastic de silicone, du ruban, ou avec d'autres produits acceptables aux codes locaux. Le Gasket Kit de Progress Lighting P8587-01 (acheter séparément) peut être utilisé pour ce faire mais n'est pas obligatoire (Voir la Figure 6). Pour plus de détails consulter www.progresslighting.com/AT. (Fig. 6).

8. Choisir une garniture sur l'étiquette de puissance en watts à l'intérieur du boîtier. Utiliser uniquement les lampes approuvées pour la garniture choisie. NE PAS DÉPASSER LA PUISSANCE EN WATTS INDIQUÉE. Suivre les instructions accompagnant la garniture pour compléter l'installation

9. Pour accéder à la boîte de jonction (16) fois le plafond fini, enlevez la vis (2) et porte d'accès (5) à l'intérieur du luminaire. Couvercle boîte de jonction (14) peut maintenant être retiré du service (fig. 6).

SIX PANS ET FEUILLE D'INSTRUCTIONS DOIT ÊTRE RETIRÉ DU LUMINAIRE AVANT DE METTRE.

(L'ouverture dans le plafond doit être d'un diamètre de 6 7/8 pouces)
Retirer le bouchon de douille avant d'installer la garniture et la lampe

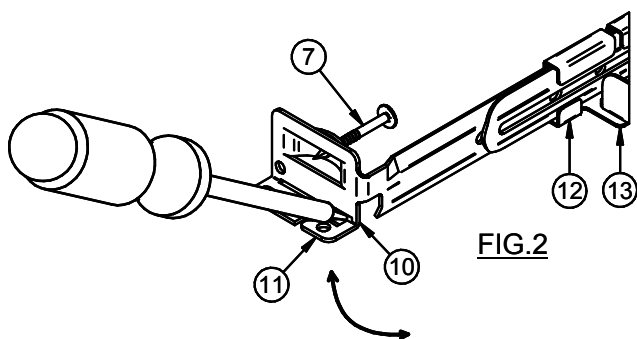


FIG. 2

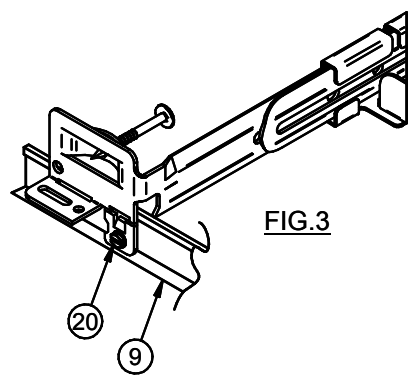


FIG. 3

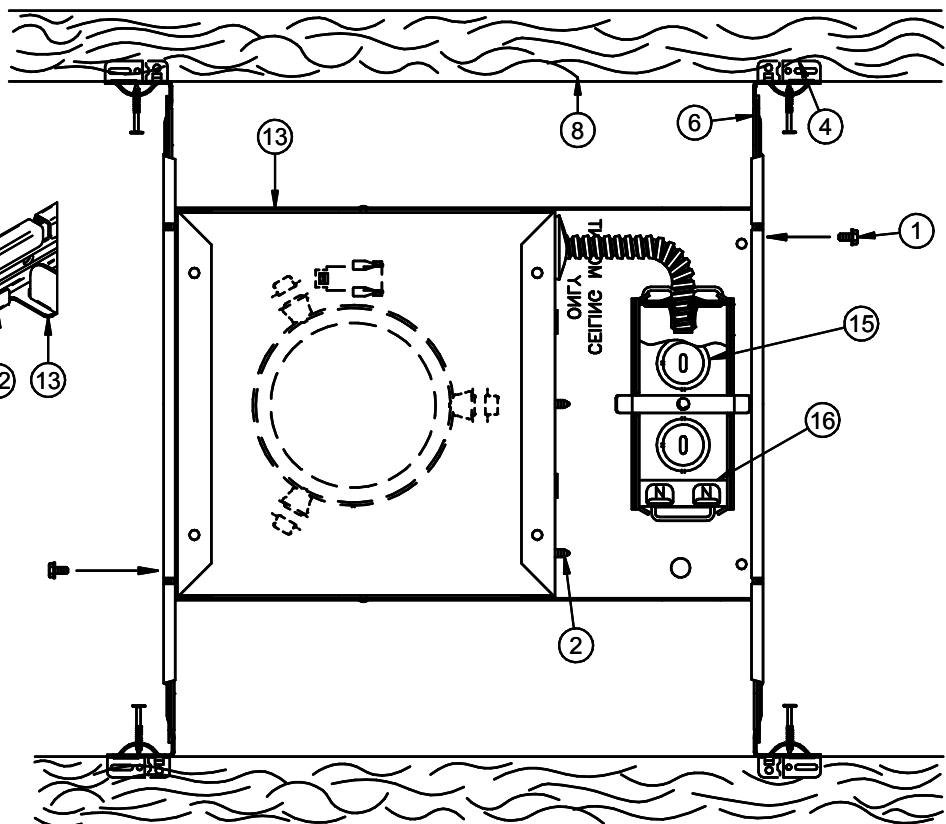


FIG. 1

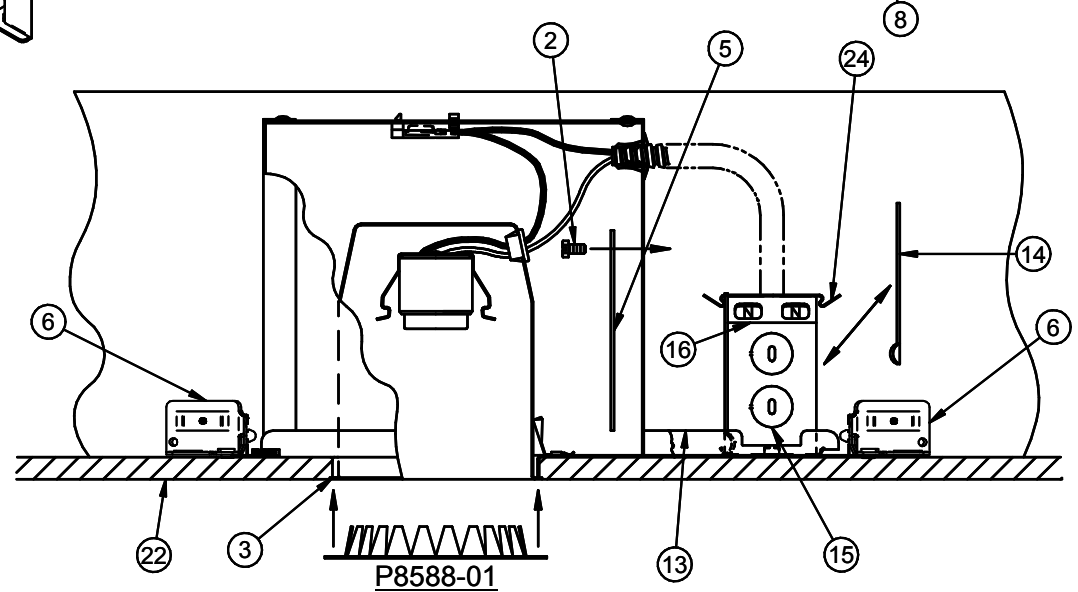


FIG. 6

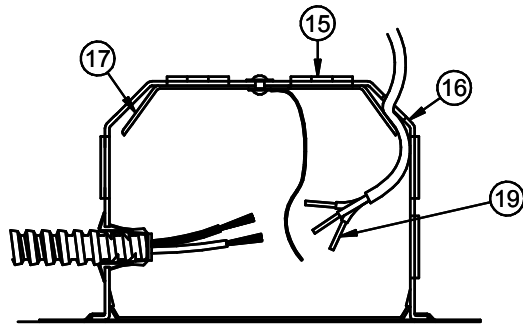


FIG. 4

WHITE SUPPLY WIRE	WHITE OR IDENTIFIED FIXTURE WIRE UL LISTED WIRENUTS	ALAMBRE DEL SUMINISTRO BLANCO	ALAMBRE BLANCO O IDENTIFICADO DE LA LAMPARA CONECTOR UL CALIFICADO	FILS DE COURANT BLANC	FILS DE CONNECTEUR BLANC OU IDENTIFIABLE COINCEUR DE RELAIS UL QUALIFIE
BLACK SUPPLY WIRE	PLAIN OR BLACK FIXTURE WIRE	ALAMBRE DEL SUMINISTRO NEGRO	ALAMBRE NEGRO O NEUTRO DE LA LAMPARA	FILS DE COURANT NOIR	FILS DE CONNECTEUR NOIR OU SANS MARQUES
BARE, OR GREEN GROUND WIRE FROM SUPPLY	BARE, OR GREEN FIXTURE GROUND WIRE	ALAMBRE DE TIERRA VERDE O NEUTRO DEL SUMINISTRO	ALAMBRE DE TIERRA VERDE O NEUTRO DE LA LAMPARA	FILS VERT OU NEUTRE DU COURANT	FILS VERT OU NEUTRE

FIG. 5