

G-135-80

8" Centerset Kitchen Faucet
Grifo central de 8 pulg. para la Cocina
Robinet de Cuisine centré de 8 po

Quick Installation Guide
Guía de instalación rápida
Guide d'installation rapide



Installation Support • Soporte de instalación • Support d'installation

Personal Assistance, Product Specs, & "How-to" Questions:

Asistencia personal, especificaciones del producto y preguntas sobre "cómo hacerlo":

Aide personnelle, spécifications du produit et questions « pratique-pratiques » :

1-800-PFAUCET (732-8238)

pfisterfaucets.com/support

Installation Videos Available
Videos de instalación a disposición
Vidéos d'installation disponibles



pfisterfaucets.com/videos



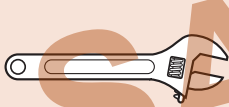
WARNING / ADVERTENCIA / AVERTISSEMENT

To reduce the risk of injury or property damage, read all instructions before installing product. Wear safety goggles. Product must be installed in accordance with all state & local plumbing & building codes. Call a professional if you are uncertain about installing this product.

Para disminuir el riesgo de lesiones o daños a la propiedad, lea todas las instrucciones antes de instalar el producto. Utilice gafas de seguridad. El producto deberá instalarse de acuerdo con la normativa de plomería y construcción estatal y local. Llame a un profesional si no está seguro sobre cómo instalar este producto.

Pour réduire le risque de blessures ou de dommages, lire toutes les instructions avant d'installer le produit. Porter des lunettes de sécurité. Le produit doit être installé en conformité avec tous les codes de construction et de plomberie locaux et de l'état. Appelez un professionnel si vous n'êtes pas certain de la façon d'installer ce produit.

Required Tools
Herramientas necesarias
Outils nécessaires



Adjustable Wrench
Llave ajustable
Clé à molette

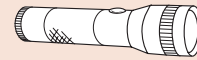


Plumber's Putty
Masilla para plomería
Mastic de plombier



Safety Goggles
Anteojos de seguridad
Lunettes de sûreté

Additional Helpful Tools
Otras herramientas útiles
Outils supplémentaires utiles

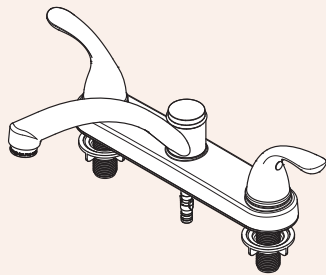


Flashlight
Linterna
Lampe De Poche

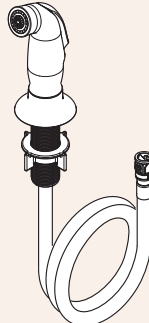


Cloth
Paño de limpieza
Chiffon

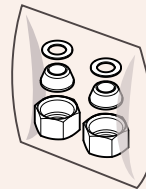
Parts in the Box
Piezas en la caja
Pièces dans la boîte



A



B



C

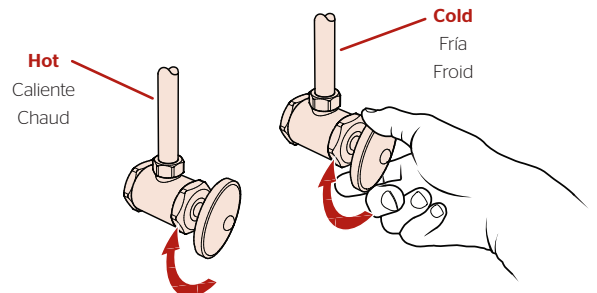
1 Turn Off Water Supply • Cierre el suministro de agua • Couper l'alimentation en eau



Locate water supply inlets and shut off the water supply valves. These are usually found under the sink or near the water meter. If you are replacing an existing faucet, remove the old faucet from the sink and clean the sink surface thoroughly.

Ubique las entradas del suministro de agua y cierre las válvulas de suministro de agua. Generalmente se encuentran debajo del fregadero o cerca del medidor de agua. Si se trata de un reemplazo de grifo, quite el grifo viejo y limpie completamente la superficie del fregadero.

Recherchez les entrées d'approvisionnement et fermez leurs robinets. Ces robinets se trouvent généralement sous l'évier ou près du compteur d'eau. Si vous remplacez un robinet existant, retirez, le vieux robinet de l'évier et nettoyez soigneusement la surface de ce dernier.



2

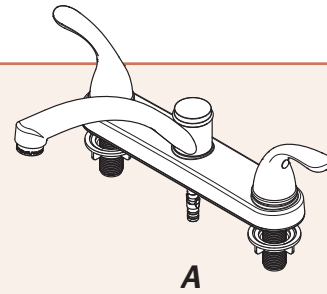
Install Faucet

Instale el grifo

Installez le robinet

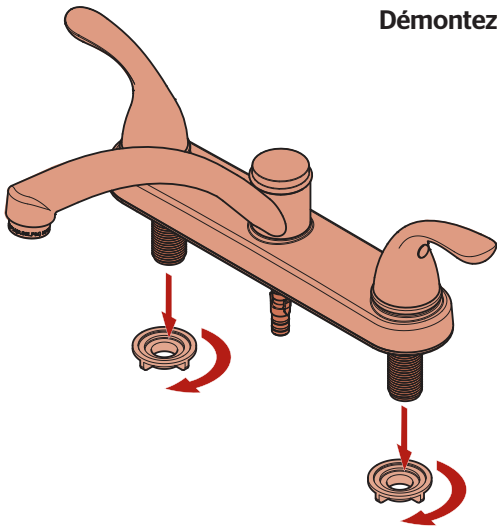


Plumber's Putty
Masilla para plomería
Mastic de plombier

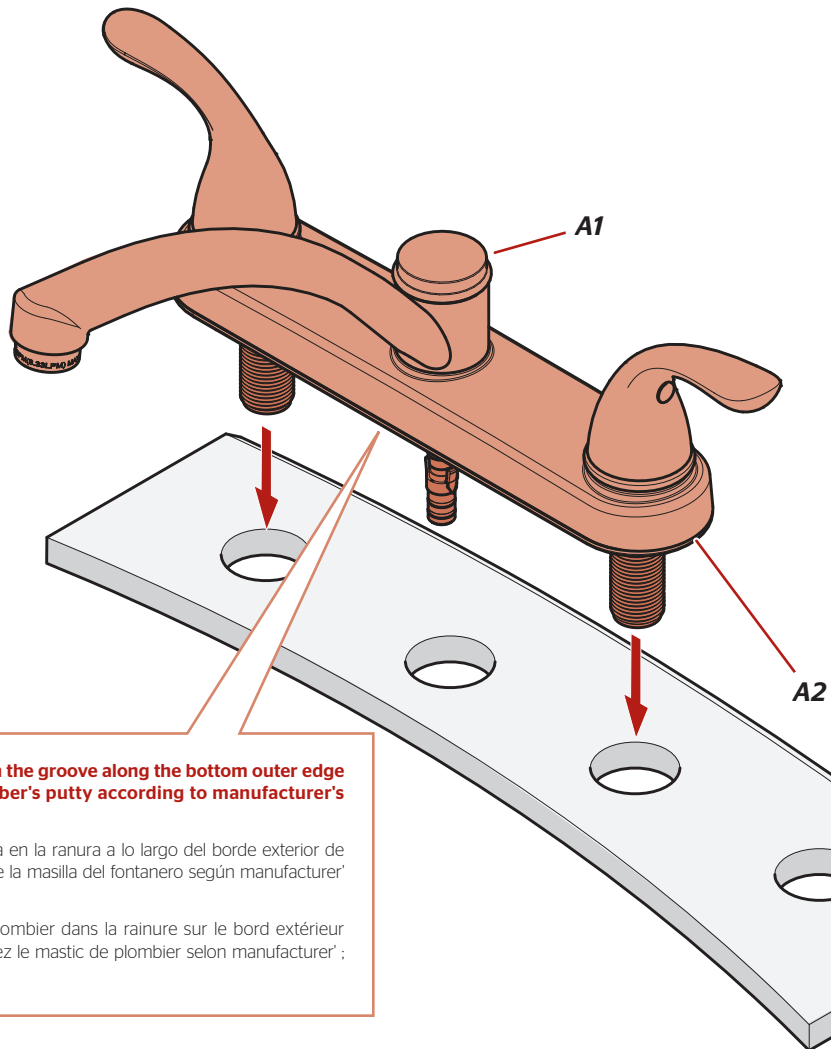


2A

Disassemble
Desensamble
Démontez



2B



Apply Plumber's Putty in the groove along the bottom outer edge of Plate (A2). Use plumber's putty according to manufacturer's instructions

Aplique masilla de plomería en la ranura a lo largo del borde exterior de la placa inferior (A2). Utilice la masilla del fontanero según manufacturer' instrucciones de s.

Appliquez du mastic de plombier dans la rainure sur le bord extérieur de la plaque (A2). Employez le mastic de plombier selon manufacturer' instructions de s.

3

Secure Faucet Asegure el grifo Fixez le robinet

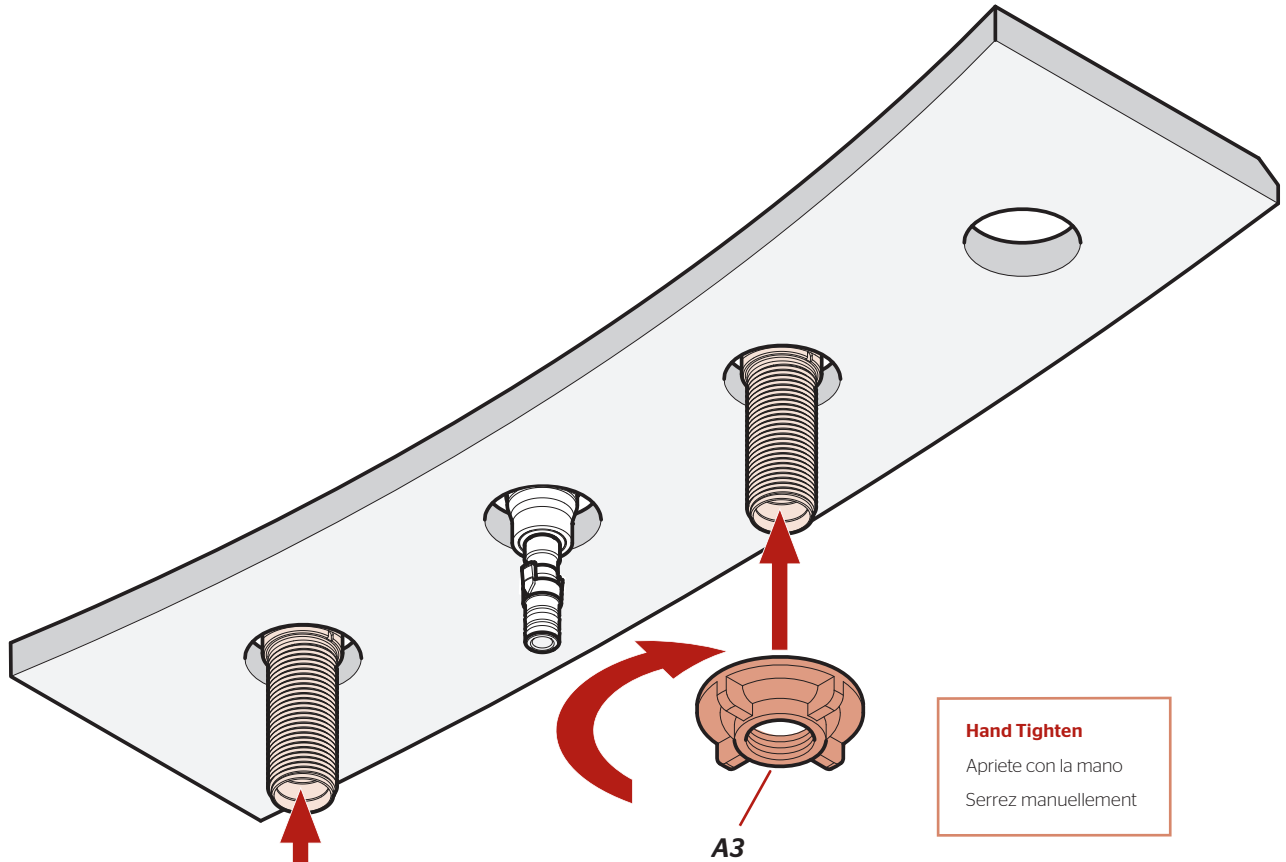
No Tools Required for This Step
No se necesitan herramientas para este paso
Pas d'outil nécessaire pour cette étape



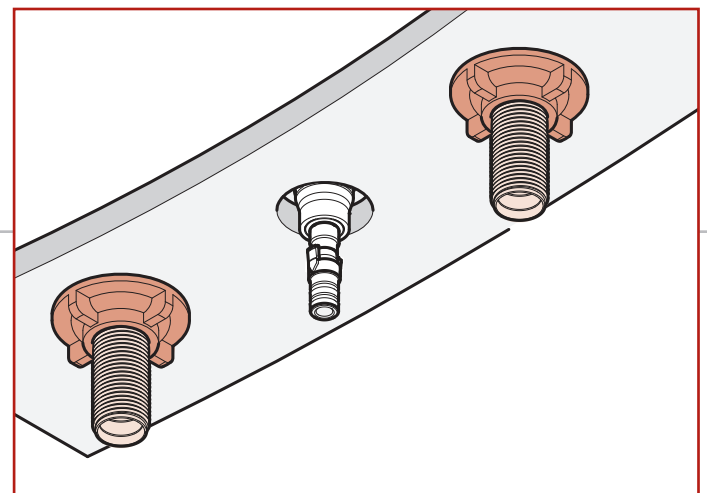
A3 (X2)

From Step 2A
Desde el paso 2A
De l'étape 2A

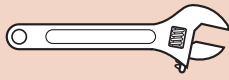
3



Hand Tighten
Apriete con la mano
Serrez manuellement



4 Connect Water Supply Lines Conecte las tuberías de suministro de agua Raccorder les conduites d'alimentation en eau



Adjustable Wrench
Llave ajustable
Clé à Mollette

No Parts Required for This Step
No se necesitan piezas para este paso
Aucune pièce nécessaire pour cette étape

Water Supply Lines not included. Please consult manufacturer and/or its instructions for the correct method of installation of supply lines & fittings.

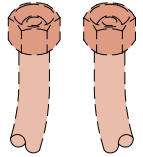
IMPORTANT: Incorrect application of supply lines and fittings may result in the failure or leak of the supply lines and fitting.

Las tuberías de suministro de agua no están incluidas. Consulte por favor el fabricante y/o sus instrucciones para el método correcto de instalación de líneas de suministro y de guarniciones.

IMPORTANT: El uso incorrecto de líneas de suministro y de guarniciones puede dar lugar a la falta o al escape de las líneas de suministro y de la guarnición.

Les tuyaux d'arrivée d'eau ne sont pas fournis. Veuillez consulter le fabricant et/ou ses instructions pour la méthode correcte d'installation des conduites d'alimentation en eau et des accessoires.

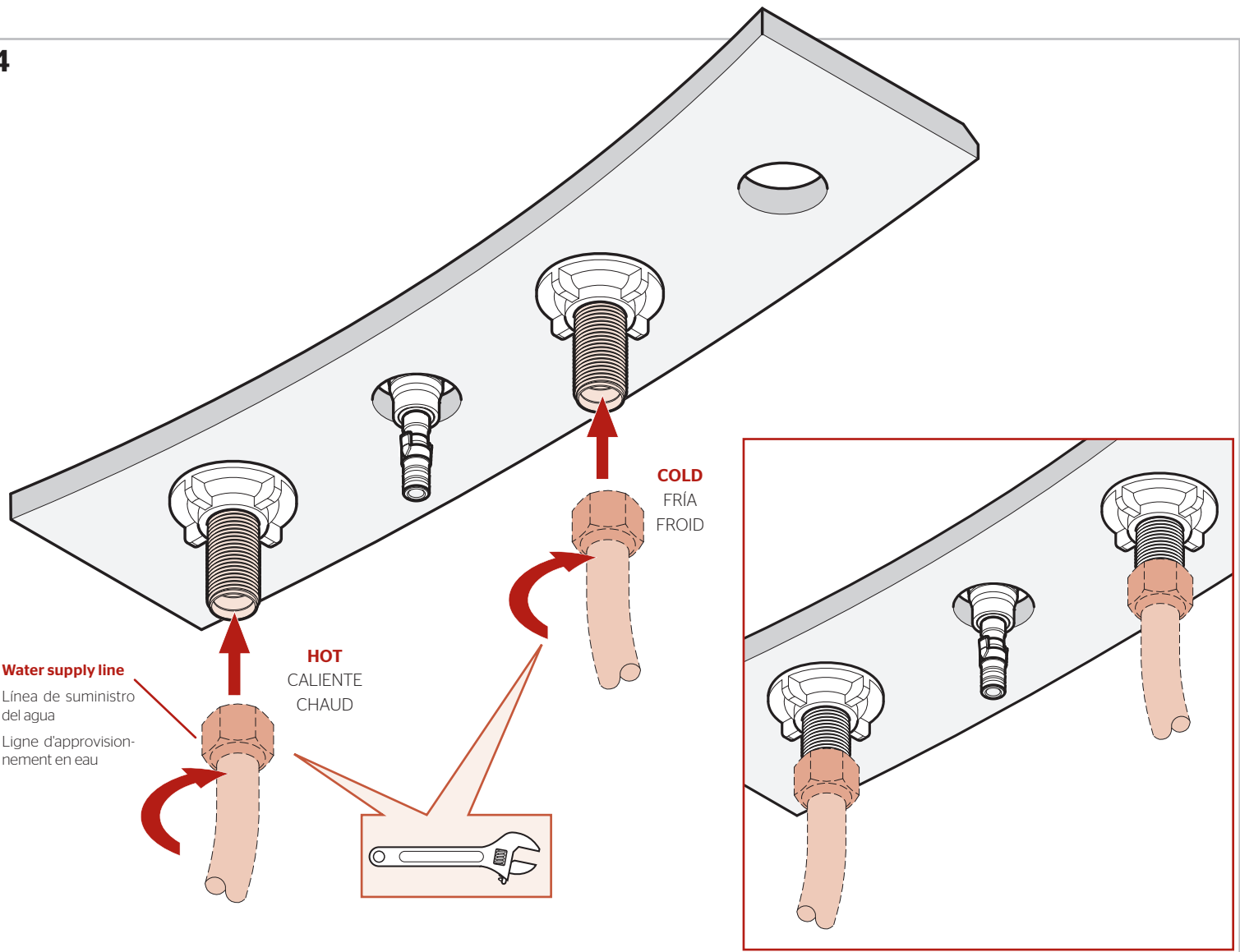
IMPORTANT: Mauvaise application des lignes d'alimentation et accessoires peut entraîner la défaillance ou la fuite.



HOT
CALIENTE
CHAUD

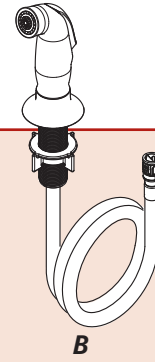
COLD
FRÍA
FROID

4

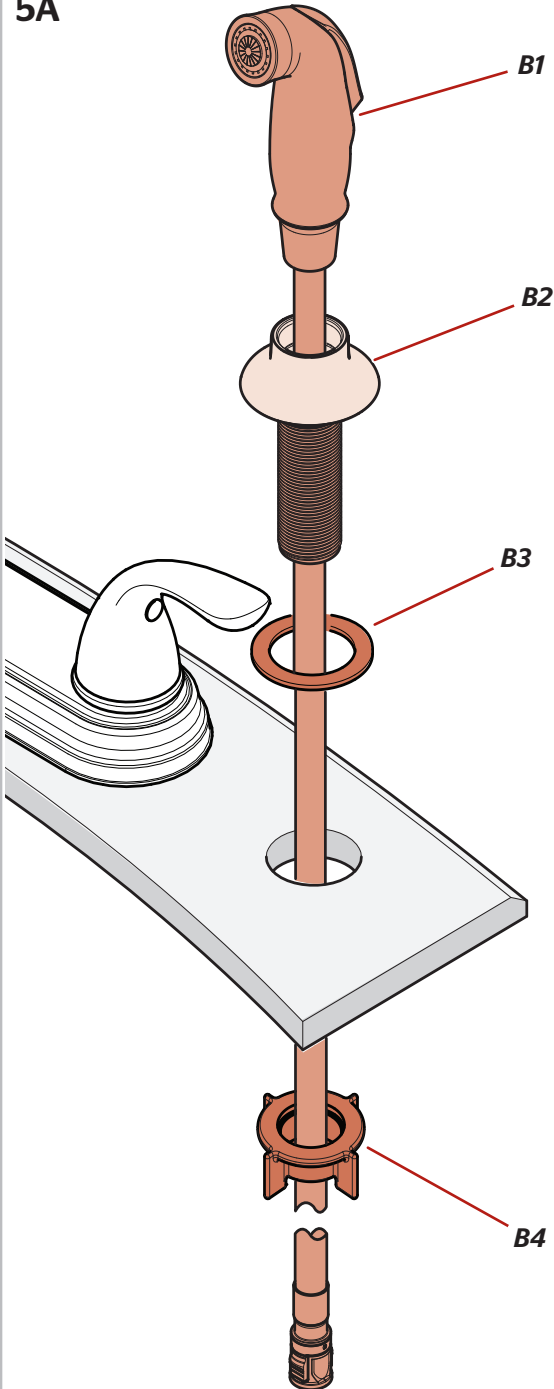


5 Installation of Side Spray Instalación del aerosol lateral Installation de jet latéral

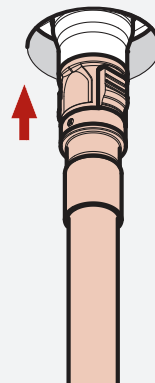
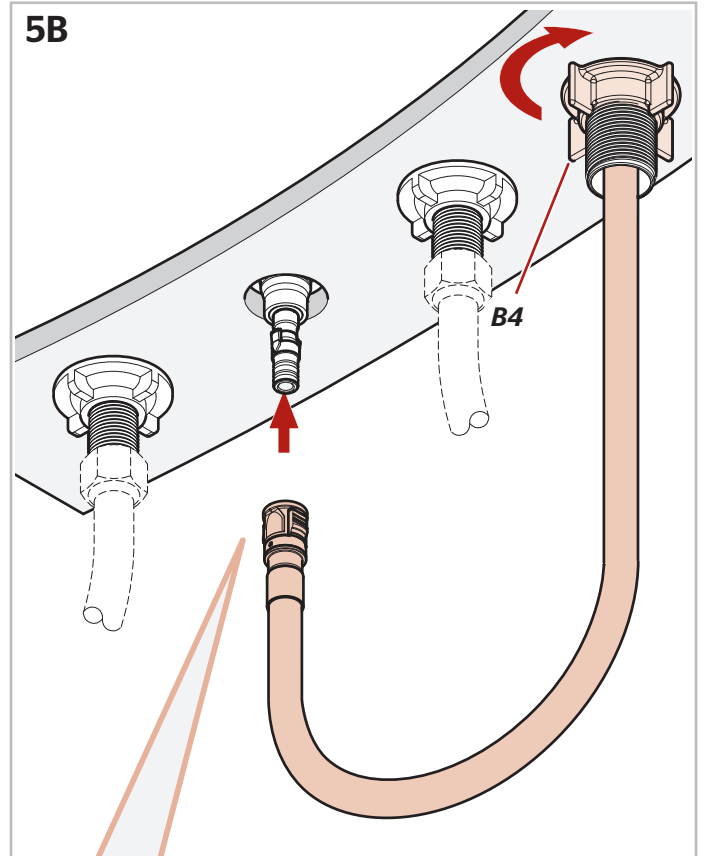
No Tools Required for This Step
No se necesitan herramientas para este paso
Pas d'outil nécessaire pour cette étape



5A



5B



Push up until cannot pull down.

Empuje para arriba hasta no puede tirar hacia abajo.
Poussez vers le haut jusqu'au au pouvoir abaisser.

6 Turn On Water & Confirm Proper Installation

Active el suministro de agua y confirme que la instalación está adecuadamente efectuada

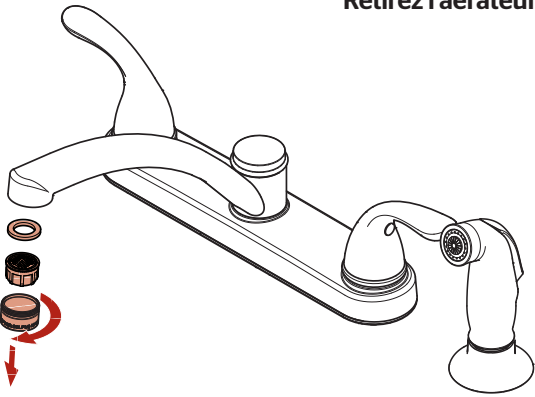
Ouvrez l'eau et confirmez que l'installation est correcte

6A

Remove Aerator

Retire el aereador

Retirez l'aérateur

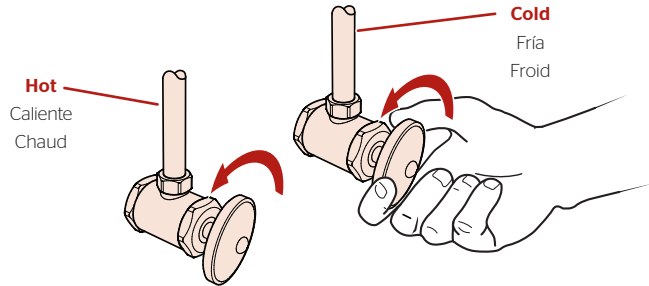


6B

Turn On Water Supply

Abra el suministro de agua

Ouvrez l'alimentation en eau



Check for leaks above and below the sink.

Revise si hay fugas encima y debajo del fregadero

Assurez-vous qu'il n'y a pas de fuite au dessus ou au dessous du lavabo.

6C

Turn On Faucet

Active el grifo

Ouvrez le robinet

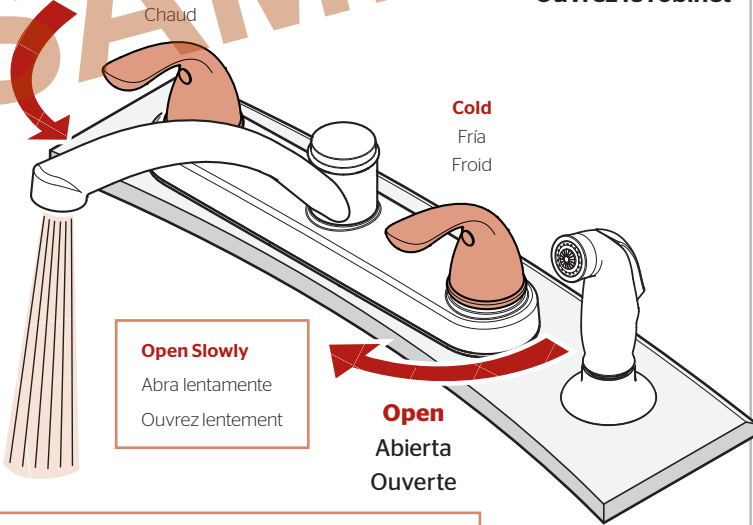
Open
Abierta
Ouvverte

Hot
Caliente
Chaud

Cold
Fria
Froid

Open Slowly
Abra lentamente
Ouvrez lentement

Open
Abierta
Ouvverte



Allow hot & cold water to run for at least 15 seconds each.

Deje correr el agua caliente y fría durante al menos 15 segundos cada una.

Laissez couler l'eau chaude et l'eau froide pendant au moins 15 secondes.

6D

Reinstall Aerator

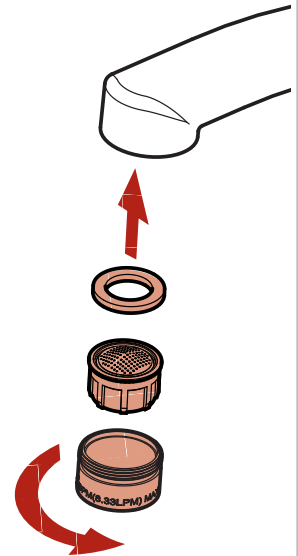
Reinstale el aereador

Réinstallez l'aérateur

Hand Tighten

Apriete con la mano

Serrez manuellement



For Additional Installation Help:

Para la instalación adicionales de ayuda:

Pour les aides supplémentaires à l'installation:

Pfister

1-800-PFAUCET (732-8238)
pfisterfaucets.com