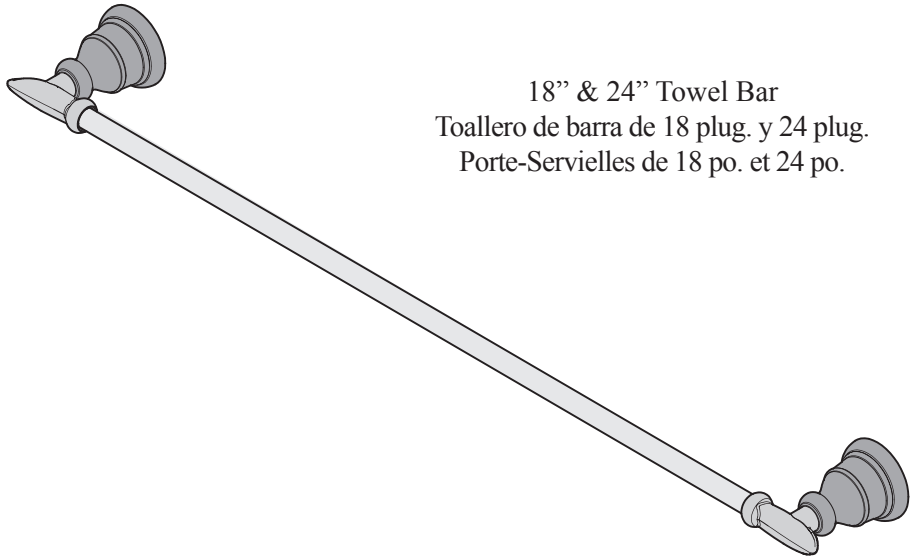


Avalon™

Price Pfister™  
Pf Pfreshet Ideas in Pfaucets.

BTB-CB

18" & 24" Towel Bar  
Toallero de barra de 18 plug. y 24 plug.  
Porte-Serviettes de 18 po. et 24 po.



Towel Bar  
Toallero de barra  
Porte-serviettes



1-800-PFAUCET (1-800-732-8238)

For Toll-Free Pfaucet information call  
1-800-PFAUCET (1-800-732-8238) or visit [www.pricepfister.com](http://www.pricepfister.com)

- Installation Support
- Care and Warranty Information

**Español:**

Para obtener información mediante llamadas gratis, llame al 1-800-PFAUCET (1-800-732-8238) o visite [www.pricepfister.com](http://www.pricepfister.com)

- Apoyo a instaladores
- Información sobre cuidado y garantías

**Français:**

Pour les renseignements concernant le service sans frais de Pfaucet, appelez 1-800-PFAUCET (1-800-732 8238) appel ou visite [www.pricepfister.com](http://www.pricepfister.com)

- Assistance à l'installation
- Informations sur l'entretien et la garantie

08-15-06 EO7000A

30836-0200

Copyright © 2006, Price Pfister, Inc.

BLACK & DECKER COMPANY

**Price Pfister**  
Lifetime Limited Mechanical & Finish Warranty Covers Finish and Function for as Long as You Own Your Home  
(Commercial Applications Limit the Duration of the Warranties as Provided Below)



Price Pfister provides the following Warranties for its products. Proof of Purchase may be required in order to obtain any of the benefits set forth below.

**Limited Warranties:** Price Pfister warrants that for as long as the original purchaser owns the home in which the Price Pfister product (the "Product") is originally installed, the Product will be free of all defects in material and workmanship that would impair the intended and proper use of the Product. If the Product is installed in a commercial application, the above mechanical warranty shall be limited for a period of ten (10) years from the date of purchase of the Product.

Price Pfister warrants against deterioration of the Product's finish for as long as the original purchaser owns the home in which the Product is originally installed. If the Product is installed in a commercial application, the above finish warranty for Products that do not contain the Forever finish shall be limited to a period of five (5) years from the date of purchase.

**Exclusive Remedy:** In the event of any defect in the Product that breaches the foregoing warranties, Price Pfister, at its option, will repair or replace the defective part of the Product or repair or replacement of the Product is the exclusive remedy.

For any remedy under this warranty, Price Pfister is to be notified describing the problem. In order to notify Price Pfister and receive assistance or service under this warranty, the original purchaser may: (1) call 1-800-Pfaucet (1-800-732-8238) for a consumer service representative who can assist you; (2) write consumer service department of Price Pfister Inc., 19701 Dana Vista, Lake Forest, CA 92650, and include a description of the problem, model number, your name, address, phone number and approximate date of purchase; or (3) email Price Pfister's customer service department by going to [www.PricePfister.com](http://www.PricePfister.com); or (4) notify the location or distributor from which the Product was purchased. In any case, you may be required to return the Product to Price Pfister for inspection and proof of purchases may be required.

**Limitations and Exclusions:**  
PRICE PFISTER WILL NOT BE LIABLE FOR ANY OTHER DAMAGES OR LOSSES, INCLUDING, BUT NOT LIMITED TO, INCIDENTAL AND/OR CONSEQUENTIAL DAMAGES, REGARDLESS OF THE LEGAL THEORY ASSORDED, INCLUDING ANY CLAIM OF BREACH OF WARRANTY HEREUNDER OR ANY OTHER CAUSE, AND WHETHER ARISING IN CONTRACT OR IN TORT (including negligence and strict liability).

Price Pfister has the right to discontinue or modify any product at any time. Some states do not allow limitations or exclusions of incidental or consequential damages, so the above limitations or exclusions may not apply to you. This warranty gives you specific legal rights, and you may also have other rights which vary from state to state.

The above warranties do not cover damage resulting from improper maintenance, repair, cleaning or installation, misuse, abuse, alterations, accidents or Acts of God.

**Price Pfister**  
Garantía Mecánica y sobre el Acabado Limitada de por Vida  
Cubre las funciones y el acabado por el tiempo en que usted sea propietario de su casa  
(Las Aplicaciones Comerciales Limitan la Duración de las Garantías)



Price Pfister suministra las siguientes Garantías para sus productos. Es posible que se requiera la presentación de una Prueba de compra para obtener cualquiera de los beneficios indicados a continuación.

**Garantías Limitadas:** Price Pfister garantiza que por el tiempo en que el comprador original se proporcione de la casa en el que se hubiese instalado inicialmente el producto Price Pfister (el "Producto"), este Producto estará libre de todo defecto en material y mano de obra que pueda afectar el uso proyectado y correcto del Producto. Si el Producto se instala en una aplicación comercial, la garantía mecánica que antecede estará limitada a un período de diez (10) años a partir de la fecha de compra del Producto.

Price Pfister garantizará el acabado del Producto contra deterioro por el tiempo que el comprador original sea propietario de la casa en la que hubiese instalado inicialmente el Producto. Si el Producto se instala en una aplicación comercial, la garantía sobre el acabado que precede para Productos que no contienen el acabado "Forever" estará limitada a un período de cinco (5) años a partir de la fecha de compra.

**Recurso exclusivo:** En el caso de que haya un defecto en el Producto que viole las garantías que preceden, Price Pfister, a su opción, reparará o reemplazará la pieza defectuosa del Producto. La reparación o el reemplazo del Producto es el recurso exclusivo.

Para todo recurso con respecto a esta garantía, Price Pfister deberá ser notificado con una descripción del problema. Para notificar a Price Pfister y recibir ayuda o servicio bajo esta garantía, el comprador original puede: (1) llamar al 1-800-Pfaucet (1-800-732-8238) para hablar con un representante de servicio al cliente que lo pueda ayudar; (2) escribir al departamento de servicio al consumidor de Price Pfister Inc., 19701 Dana Vista, Lake Forest, CA 92650 U.S.A. e incluir una descripción del problema, el número del modelo, su nombre, dirección, número de teléfono y fecha aproximada de compra; (3) enviar un email al departamento de servicio al consumidor de Price Pfister entrando en la página web [www.PricePfister.com](http://www.PricePfister.com); (4) avisar al lugar o distribuidor de donde se compró el Producto. En cualquier caso, puede ser necesario devolver el Producto a Price Pfister para su inspección y es posible que se requiera la presentación de una prueba de compra.

**Limitaciones y Exclusiones:**  
PRICE PFISTER NO SE HABA RESPONSABLE DE NINGUN OTRO DAÑO O PERJUICIO, INCLUYENDO PERO SIN LIMITAR A LOS DAÑOS INCIDENTALES Y/O CONSECUTIVOS, SIN IMPORTAR LA TEORÍA LEGAL A LA QUE SE ALEGUE, INCLUYENDO TANTO EL DAÑO O VIOLACIÓN DE LA GARANTÍA PRESENTE O CLAUQUER OTRA CAUSA, Y YA SEAN COMO RESULTADO DE LA LEY CONTRA ACTUAL O LA DE ANTEREDESENTES (incluyendo negligencia y responsabilidad estricta).

Price Pfister tiene el derecho de discontinuar o modificar cualquier producto en cualquier momento. Ciertos estados no permiten limitaciones o exclusiones de daños incidentales o consecuentes, de manera que es posible que las limitaciones o exclusiones que preceden no correspondan en su caso. Esta garantía otorga derechos legales específicos y es posible que usted también tenga otros derechos que difieren entre un estado y otro.

Las garantías que preceden cubren daños y perjuicios ocasionados como resultado de mantenimiento, reparaciones, limpieza o instalación inadecuados, mal uso, abuso, alteraciones, accidentes o causas de fuerza mayor.

**Price Pfister**  
Une garantie limitée à vie pour ce qui est de l'aspect métrique et de la finition, tant et aussi longtemps que vous serez propriétaire de votre domicile.  
(Garantie limitée en cas d'utilisation commerciale voir ci-dessous)



Veuillez noter que une preuve d'achat peut être requise en cas de recours au titre de la garantie.

**Garantie limitée:** Tant et aussi longtemps que l'acheteur sera propriétaire du domicile dans lequel le produit Price Pfister a été installé, nous lui garantissons que ce dernier sera exempt de tout défaut de matériau ou vice de fabrication pouvant en entraver l'utilisation correcte et le projeté. Dans le cas des produits d'utilisation commerciale, la garantie exprime ci-dessus est restreinte à une période de dix (10) ans.

Par ailleurs, tant et aussi longtemps que l'acheteur sera propriétaire du domicile dans lequel le produit Price Pfister a été installé, nous lui garantissons un article dont la finition ne pourra se détériorer. Dans le cas des produits d'utilisation commerciale qui ne comportent pas la finition "Forever", la garantie est restreinte à une période de cinq (5) ans.

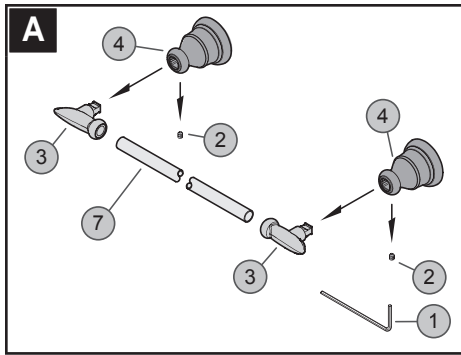
**Recours exclusif:** En cas de défaut du produit relevant de la garantie, le fabricant pourra, à son discretion, réparer ou remplacer la partie défectueuse. Cette mesure constitue un recours exclusif.

Pour tout recours au titre de la garantie, les clients doivent communiquer avec le fabricant pour lui faire part du problème. L'acheteur d'origine peut: (1) composer le 1-800-732-8238 pour parler à un représentant qui l'assistera; (2) écrire au service à la clientèle: Price Pfister Inc., 19701 DANA VISTA, LAKE FOREST, CA 92650 U.S.A. et fournir une explication du problème, en précisant le numéro de modèle, son nom, son adresse et son numéro de téléphone, ainsi que la date et l'achat approximative; (3) communiquer par courrier électronique avec le service à la clientèle en utilisant le site [www.PricePfister.com](http://www.PricePfister.com); ou (4) aviser le détaillant qui a vendu le produit. On peut être obligé de retourner le produit au fabricant, et une preuve d'achat peut être exigée.

**Limitations et exclusions:**  
PRICE PFISTER NE S'EST PAS RESPONSABLE DES AUTRES DOMMAGES OU PERTES, Y COMPRIS LES DOMMAGES INDIRECTES, INDETERMINÉS DE TOUTE THÉORIE JURIDIQUE, Y COMPRIS TOUT RECLAMATION SELON LA LOI DE LA LOI, AUCUN DÉ DOMME DE GARGANTHE, QUE CE SOIT PAR N'IMPORTE QU'UNE CAUSE, ET QU'ELLE SOIT CONTRACTUELLE OU EN TORT (y compris la négligence et la responsabilité stricte).

Price Pfister se réserve le droit de discontinuer ou de modifier un produit en tout temps. Certaines provinces ne permettent pas l'exclusion ou la limitation des dommages indirects, de sorte que la limitation exprimée peut ne pas s'appliquer. La présente garantie octroie aux clients certains droits et offre juridiques, et ceux-ci pourraient en avoir d'autres, selon la province ou les habitants.

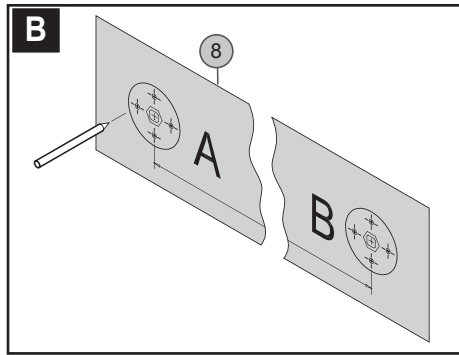
La garantie ne s'applique pas aux dommages résultant d'un entretien, d'un nettoyage ou d'une installation inadéquate, d'entretien, d'usage, d'abus, d'incidents, de catastrophes naturelles, de modifications, d'accidents ou de catastrophes naturelles.



**PREPARATION:** (Your Towel Bar comes assembled.)

**A** With hex wrench (1), loosen set screws (2), remove levers (3) and bar (7) from decorative posts (4).

**B** Use the Template Screw Hole Markings (A & B) for 24" and (A & C) for 18" to place the desired location. **Template (8) must be horizontally leveled.** Using a punch or awl, tap the screw hole locations through the cross marks on the Template (8).



*Español:*

**PREPARACIÓN:** (Su toallero de barra viene armado.)

**A** Con la llave de tuerca hexagonal (1), afloje los tornillos de ajuste (2), las palancas (3) y quite la barra (7) de los postes decorativos (4).

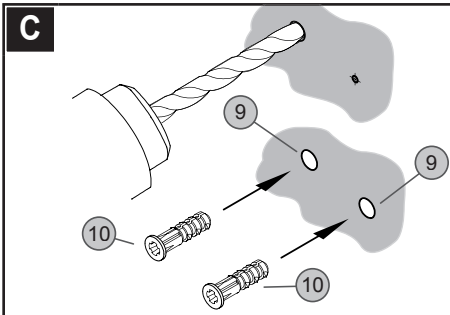
**B** Utilice las marcas de agujeros para tornillos de la plantilla (A y B) para 24 pulg. y (A y C) para 18 pulg. para instalar en el lugar deseado. **La plantilla (8) debe estar nivelada horizontalmente.** Con un punzón o una lesna, perforo los agujeros para tornillos en las marcas de cruces de la plantilla (8).

*Français :*

**PRÉPARATION :** (le porte-serviettes est préassemblé)

**A** Avec la clé hexagonale (1), desserrez-vous les vis de réglage (2) enlevez les leviers (3) et labarre (7) des poteaux décoratifs (4).

**B** Déterminer la position que l'on désire pour le porte-serviettes au moyen des trous (A at B) por 24 po. et (A at C) por 18 po. du gabarit de perçage. **Le gabarit (8) doit être horizontal.** Marquer l'emplacement des trous de vis en perforant les croix qui se trouvent sur le gabarit (8) au moyen d'un poinçon ou d'un pointeau.



**INSTALLATION:**

**C** Remove Template. (8) **If installing into a stud, drill 1/8" holes and do not use the Anchors.** If installing into drywall, drill 1/4" holes (9) as shown. Insert Anchors (10) into the holes and tap flush with wall.

**D** Install both left and right Mounting Stems (6) by using the Screws (11) over the Anchors (10). **Mounting Stems (6) must be horizontally leveled (see D1).** ⚠️

*Español:*

**INSTALACIÓN:**

**C** Retire la plantilla (8). **Si va instalar sobre un montante, taladre agujeros de 1/8 pulg. y no use los anclajes.** Si va a instalar en un muro de tabique, taladre agujeros de ¼ pulg. (9) tal como se muestra. Inserte los anclajes (10) en los agujeros hasta que queden a ras con la pared.

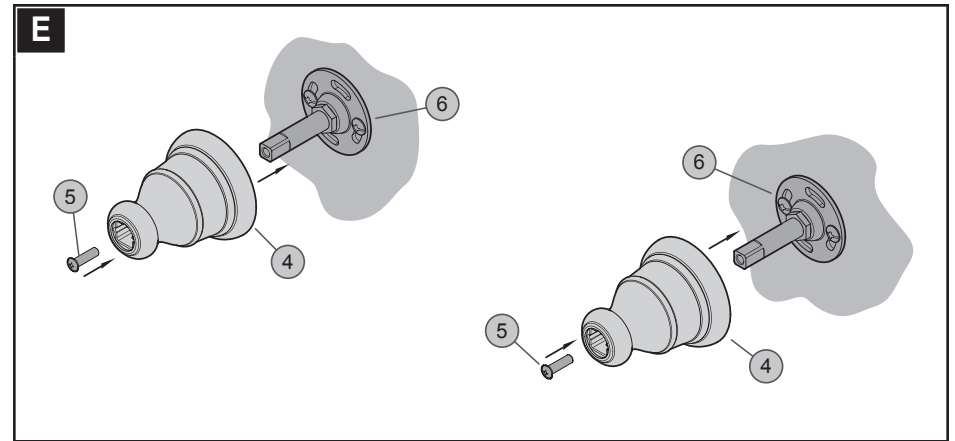
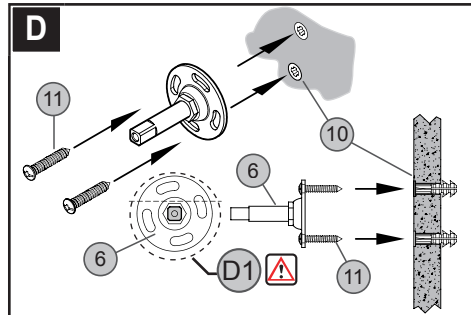
**D** Instale los vástagos de montaje izquierdo y derecho (6) con los tornillos (11) sobre los anclajes (10). **Los vástagos de montaje (6) deben quedar nivelados horizontales (ver D1).** ⚠️

*Français :*

**INSTALLATION :**

**C** Enlever le gabarit (8). **En cas de pose sur un montant, percer des trous de 1/8 po et ne pas se servir des chevilles.** En cas de pose sur du placoplâtre, percer deux trous de 1/4 po (9) comme indiqué sur le gabarit. Enfoncer les chevilles (10) dans les trous jusqu'à ce qu'elles affleurent.

**D** Poser les tiges de montage gauche et droite (6) en enfonçant les vis (11) dans les chevilles (10). **Les tiges de montage (6) doivent être horizontales (voir D1).** ⚠️



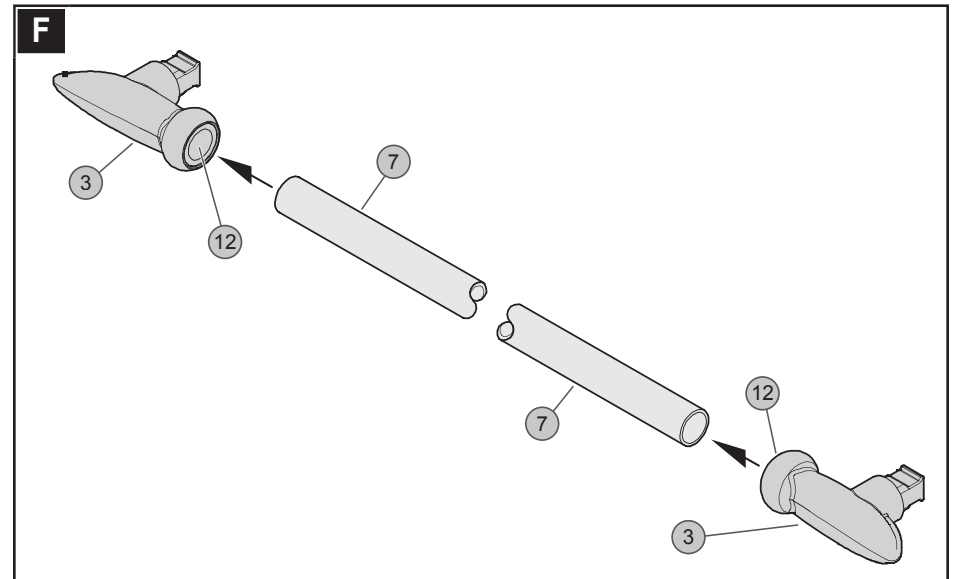
**E** Place decorative posts (4) over mounting stems (6). Insert mounting screws (5) through decorative post (4) and tighten until flush with the wall. **Do Not Over Tighten.**

*Español:*

**E** Coloque los postes decorativos (4) sobre los vástagos de montaje (6). Inserte los tornillos de montaje (5) a través de los postes decorativos (4) y apriételo hasta que quede a ras con la pared. **No apriete en exceso.**

*Français :*

**E** Placez les poteaux décoratifs (4) sur les tiges de support (6). Enfoncer les vis de montage (5) dans des poteaux décoratifs (4) et la serrer jusqu'à ce que le support soit contre le mur. **Ne pas trop serrer.**



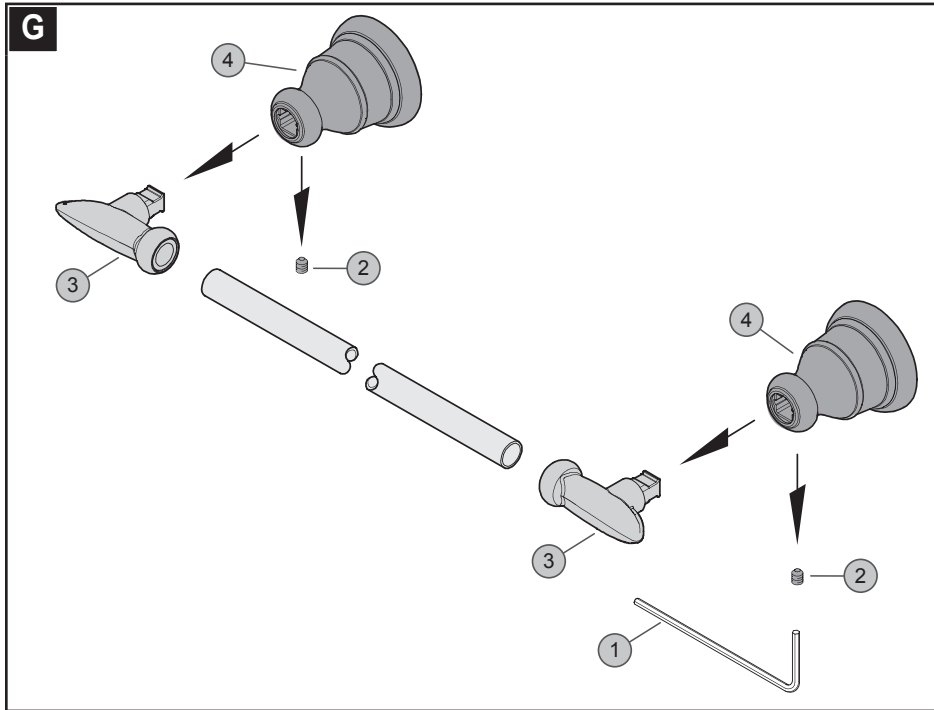
**F** Insert one end of bar (7) into the left lever socket (12). Insert the other lever (3) into the other end of bar (7). Make sure both lever sockets (12) are facing each other.

*Español:*

**F** Inserte un extremo de la barra (7) en la boquilla (12) de la palanca del lado izquierdo. Inserte la otra palanca (3) en el otro extremo de la barra (7). Verifique que ambas boquillas (12) de las palancas (3) queden una frente a otra.

*Français :*

**F** Insérez une extrémité de la barre (7) dans le douilles (12) du levier du côté gauche. Insérez de l'autre levier (3) dans l'autre extrémité de la barre (7). S'assurer que les douilles (12) et les leviers (3) sont face à face.



**G** Insert left lever (3) into left decorative post (4). Insert right lever (3) into right decorative post (4). Secure by tightening set screw (2) with hex wrench (1).

*Español:*

**G** Inserte la palanca (3) de lado izquierdo en el poste decorativo (4) de lado izquierdo. Inserte la palanca derecha (3) en el poste decorativo derecho (4). Asegure apretando el tornillo de ajuste (2) con la llave de tuerca hexagonal (1).

*Français:*

**G** Insérez le levier (3) dans le poste décoratif (4) de côté gauche. Insérez le levier droit (3) dans le droit poteau décoratif (4). Fixez en serrant la vis de réglage (2) avec la clef à six pans (1).

**MAINTENANCE AND CARE**

**Cleaning Instructions:**

For all handles and decorative finishes, use only a soft damp cloth to clean and shine. Use of polish, detergents, abrasive cleaners, organic solvents, or acid may cause damage. Use of other than a soft damp cloth will nullify our warranty!

**Español: MANTENIMIENTO Y CUIDADO**

**Instrucciones Para Limpieza:**

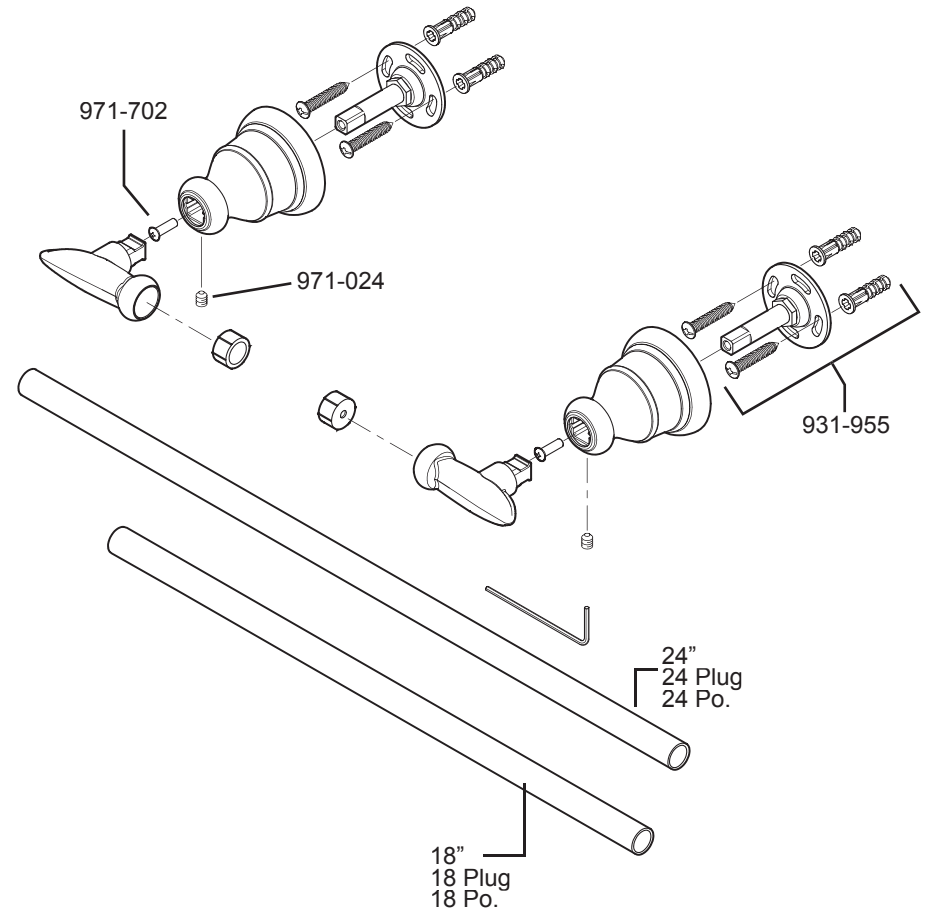
Para limpiar y hacer brillar las manijas y el acabado decorativo use solamente un paño suave y húmedo. El uso de pulidores, detergentes, limpiadores abrasivos, solventes orgánicos o ácidos puede provocar daños. ¡El uso de algo más que un paño suave y húmedo invalida nuestra garantía!

**Français: ENTRETIEN ET SOINS**

**Instructions De Nettoyage:**

N'utiliser qu'un chiffon humide pour nettoyer et polir toutes les manettes et ornements décoratifs. L'utilisation de pâte à polir, de détergents, de produits nettoyants abrasifs, de solvants organiques ou d'acide peut endommager ces pièces. L'utilisation d'autre chose qu'un chiffon humide annulera la garantie !

**BTB-CB Series**  
Serie BTB-CB  
Série BTB-CB



	English	Español	Français
*	Letter/Designates Finish	La Letra Indica el Terminado	La Lettre Designe La Fini
A	Polished Chrome	Cromo Pulido	Chrome Poli
E	Rustic Pewter	Peltre Rústico	Étain Rustique
J	Brushed Nickel PVD	Niquel Cepillado PVD	Nickel Brosse PVD
U	Rustic Bronze	Bronce Rústico	Bronze Rustique
Y	Tuscan Bronze	Bronce Toscano	Bronze Le Toscan
Z	Oil Rubbed Bronze	Bronce Frotado Con Aceite	Bronze Huilé