

Pfirst Series™

by Pfister®

LJ142 Series
Serie LJ142
Série LJ142

Serrano™

Single Control Lavatory Faucet
Grifo Monomando para el Baño
Mitigeur de robinet pour Lavabo

CONSERVE
Engineered to use 30% less water without
compromising the water experience



Pfister®

Pfister® Lifetime Mechanical & Pfinish Warranty Covers Pfinish & Pfunction for as Long as You Own Your Home (Commercial Applications Limit the Duration of the Warranties Provided Below) Pfister® provides the following Warranties for its products. Proof of Purchase may be required in order to obtain any of the benefits set forth below.

Limited Warranties: Pfister® warrants that for as long as the original purchaser owns the home in which the Pfister® product (the "Product") is originally installed, the Product will be free of all defects in material and workmanship that would impair the intended and proper use of the Product. If the Product is installed in a commercial application, the above mechanical warranty shall be limited for a period of ten (10) years from the date of purchase of the Product.

Pfister® warrants against deterioration of the Product's finish for as long as the original purchaser owns the home in which the Product is originally installed. If the Product is installed in a commercial application, the above finish warranty for Products that do not contain the Pforever finish shall be limited to a period of ten (10) years from the date of purchase.

Exclusive Remedy: In the event of any defect in the Product that breaches the foregoing warranties, Pfister®, at its option, will repair or replace the defective part of the Product. Repair or replacement of the Product is the exclusive remedy.

For any remedy under this warranty, Pfister® is to be notified describing the problem. In order to notify Pfister® and receive assistance or service under this warranty, the original purchaser may: (1) call 1-800-Pfaucet (1-800-732-8238) for a consumer service representative who can assist you, or (2) write consumer service department c/o Pfister® Inc., 19701 DaVinci, Lake Forest, CA 92610, and include a description of the problem, model number, your name, address, phone number and approximate date of purchase, or (3) email Pfister®'s customer service department by going to www.Pfisterfaucets.com, or (4) notify the location or distributor from which the Product was purchased. In any case, you may be required to return the Product to Pfister® for inspection and proof of purchase may be required.

Limitations and Exclusions:

Pfister® WILL NOT BE LIABLE FOR ANY OTHER DAMAGES OR LOSSES, INCLUDING, BUT NOT LIMITED TO, INCIDENTAL AND/OR CONSEQUENTIAL DAMAGES, REGARDLESS OF THE LEGAL THEORY ASSERTED, INCLUDING ANY CLAIM OR BREACH OF WARRANTY HEREUNDER OR ANY OTHER CAUSE, AND WHETHER ARISING IN CONTRACT OR IN TORT (including negligence and strict liability).

Pfister® has the right to discontinue or modify any product at any time. Some states do not allow limitations or exclusions of incidental or consequential damages, so the above limitations or exclusions may not apply to you. This warranty gives you specific legal rights, and you may also have other rights which vary from state to state.

The above warranties do not cover damage resulting from improper maintenance, repair, cleaning or installation, misuse, abuse, alterations, accidents or acts of God.



Pfister®

Pfister® Garantía Mecánica y sobre el Acabado Limitada de por Vida Cubre las funciones y el acabado por el tiempo en que usted sea propietario de su casa (Las Aplicaciones Comerciales Limitan la Duración de las Garantías)

Pfister® suministra las siguientes Garantías para sus productos. Es posible que se requiera la presentación de una Prueba de compra para obtener cualquiera de los beneficios indicados a continuación.

Garantías Limitadas: Pfister® garantiza que por el tiempo en que el comprador original sea propietario de la casa en la que se hubiese instalado inicialmente el producto Pfister® (el "Producto"), este Producto estará libre de todo defecto en material y mano de obra que pueda afectar el uso proyectado y correcto del Producto. Si el Producto se instala en una aplicación comercial, la garantía mecánica que antecede estará limitada a un período de diez (10) años a partir de la fecha de compra del Producto.

Pfister® garantiza el acabado del Producto contra deterioro por el tiempo en que el comprador original sea propietario de la casa en la que hubiese instalado inicialmente el Producto. Si el Producto se instala en una aplicación comercial, la garantía sobre el acabado que precede para Productos que no contengan el acabado "Pforever" estará limitada a un período de diez (10) años a partir de la fecha de compra.

Recurso exclusivo: En el caso de que haya un defecto en el Producto que viole las garantías que preceden, Pfister®, a su opción, reparará o reemplazará la pieza defectuosa del Producto. La reparación o el reemplazo del Producto es el recurso exclusivo.

Para todo recurso con respecto a esta garantía, Pfister® deberá ser notificado, con una descripción del problema. Para notificar a Pfister® y recibir ayuda o servicio bajo esta garantía, el comprador original puede: (1) llamar al 1-800-Pfaucet (1-800-732-8238) para hablar con un representante de servicio al cliente que lo pueda ayudar, o (2) escribir al departamento de servicio al consumidor, c/o Pfister® Inc., 19701 DaVinci, Lake Forest, CA 92610 U.S.A., e incluir una descripción del problema, el número del modelo, su nombre, dirección, número de teléfono y fecha aproximada de compra, o (3) enviar un e-mail al departamento de servicio al consumidor de Pfister® entrando en la página web www.Pfisterfaucets.com, o (4) avisarle al lugar o al distribuidor en donde se compró el Producto. En cualesquiera de los casos, podría pedirle devolver el Producto a Pfister® para su inspección y es posible que se requiera la presentación de una prueba de compra.

Limitaciones y Exclusiones:

Pfister® NO SE HARÁ RESPONSABLE DE NINGÚN OTRO DAÑO O PERJUICIO, INCLUYENDO, PERO SIN ESTAR LIMITADO A DAÑOS INCIDENTALES Y/O CONSECUENTES, SIN IMPORTAR LA TEORÍA LEGAL A LA QUE SE ALEGUE, INCLUYENDO TODO RECLAMO O VIOLACIÓN DE LA GARANTÍA PRESENTE O CUALQUIER OTRA CAUSA, Y YA SEAN COMO RESULTADO DE LA LEY CONTRACTUAL O LA DE ANTECEDENTES (incluyendo negligencia y responsabilidad estricta).

Pfister® tiene el derecho de discontinuar o modificar cualquier producto en cualquier momento. Certos estados no permiten limitaciones o exclusiones de daños incidentales o consecuentes, de manera que es posible que las limitaciones o exclusiones que preceden no correspondan en su caso. Esta garantía le otorga derechos legales específicos y es posible que usted también tenga otros derechos que difieren entre un estado y otro.

Las garantías que preceden no cubren daños y perjuicios ocasionados como resultado de mantenimiento, reparaciones, limpieza o instalación inadecuados, mal uso, abuso, alteraciones, accidentes o causas de fuerza mayor.



Pfister®

Pfister® Une garantie limitée à vie pour ce qui est de l'aspect mécanique et de la finition, tant et aussi longtemps que vous serez propriétaire de votre domicile. (Garantie limitée en cas d'utilisation commerciale- voir ci-dessous)

Veillez noter qu'une preuve d'achat peut être requise en cas de recours au titre de la garantie.

Garantie limitée: Tant et aussi longtemps que l'acheteur sera propriétaire du domicile dans lequel le produit Pfister® a été installé, nous lui garantissons que ce dernier sera exempt de tout défaut de matériau ou vice de fabrication pouvant en entraver l'utilisation correcte tel que prévu. Dans le cas des produits d'utilisation commerciale, la garantie exprimée cidessus est restreinte à une période de dix (10) ans.

Par ailleurs, tant et aussi longtemps que l'acheteur sera propriétaire du domicile dans lequel le produit Pfister® a été installé, nous lui garantissons un article dont la finition ne pourra se détériorer. Dans le cas des produits d'utilisation commerciale qui ne comportent pas la finition "Pforever", la garantie est restreinte à une période de dix (10) ans.

Recours exclusif: En cas de défaut du produit relevant de la garantie, le fabricant pourra, à sa discrétion, réparer ou remplacer la partie défectueuse. Cette mesure constitue un recours exclusif. Pour tout recours au titre de la garantie, les clients doivent communiquer avec le fabricant pour lui faire part du problème. L'acheteur d'origine peut: (1) composer le 1-800 732-8238 pour parler à un représentant qui l'assistera; (2) écrire au service à la clientèle: Pfister® Inc., 19701 DaVinci, Lake Forest, CA 92610 U.S.A., et fournir une explication du problème, en précisant le numéro de modèle, son nom, son adresse et son numéro de téléphone, ainsi que la date d'achat approximative; (3) communiquer par courrier électronique avec le service à la clientèle en utilisant le site www.Pfisterfaucets.com, ou (4) aviser le détaillant qui a vendu le produit. On peut être obligé de retourner le produit au fabricant, et une preuve d'achat peut être exigée.

Limitations et exclusions:

Pfister® NE SERA PAS RESPONSABLE DES AUTRES DOMMAGES OU PERTES, Y COMPRIS LES DOMMAGES INDIRECTS, INDÉPENDAMMENT DE TOUTE THÉORIE JURIDIQUE, Y COMPRIS TOUTE RÉCLAMATION SELON LAQUELLE IL Y AURAIT EU RUPTURE DE GARANTIE, QUE CE SOIT PAR RAPPORT À UN CONTRAT OU PAR VOIE DE NÉGLIGENCE (cela comprend la négligence et la responsabilité stricte).

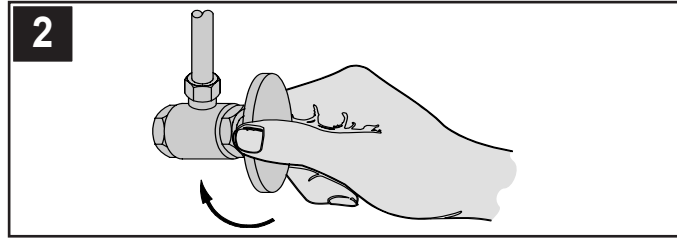
Pfister® se réserve le droit de discontinuer ou de modifier un produit en tout temps. Certaines provinces ne permettent pas l'exclusion ou la limitation des dommages indirects, de sorte que la limitation exprimée peut ne pas s'appliquer. La présente garantie octroie aux clients certains droits d'ordre juridique, et ceux-ci pourraient en avoir d'autres, selon la province où ils habitent.

La garantie ne s'applique pas aux dommages résultant d'un entretien, d'un nettoyage ou d'une installation fautivement effectués, ou encore d'usages naturels, d'abus, de modifications, d'accidents ou de catastrophes naturelles.

Thank you for purchasing this Pfister product. All Pfister products are carefully engineered, and factory tested to provide long trouble-free use under normal conditions. This product is easy to install using basic tools and our easy to follow illustrated instructions. If you have any questions regarding this product, call 1-800-Pfaucet (1-800-732-8238).

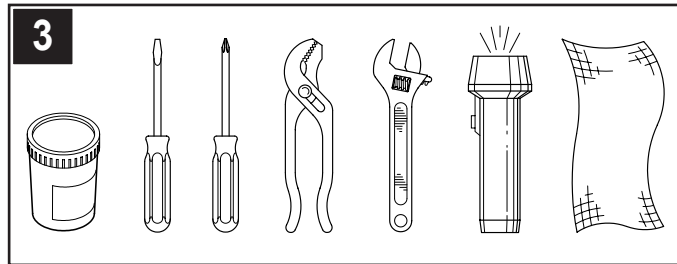
1 BEFORE PROCEEDING

WARNING: Read all the instructions completely before proceeding. Pfister recommends calling a professional if you are uncertain about installing this product! This product should be installed in accordance with all local and state plumbing and building codes.



2 SHUT OFF WATER SUPPLY

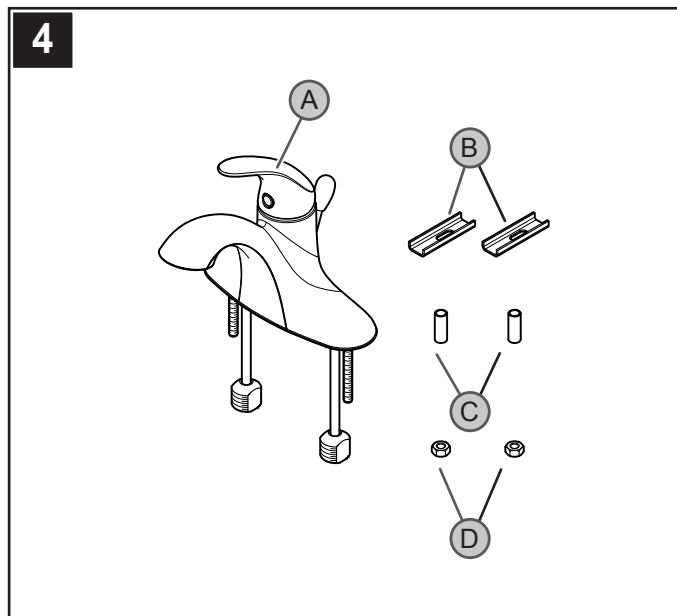
Locate water supply inlets and shut off the water supply valves. These are usually found under the sink or near the water meter. If you are replacing an existing faucet, remove the old faucet from the sink and clean the sink surface thoroughly.



3 TOOLS RECOMMENDED

- Plumber's putty
- Pliers
- Cloth
- Slotted screwdriver
- Adjustable wrench
- Phillips head screwdriver
- Flashlight

Your installation may require new supply lines and / or shut-off valves or other additional tools.



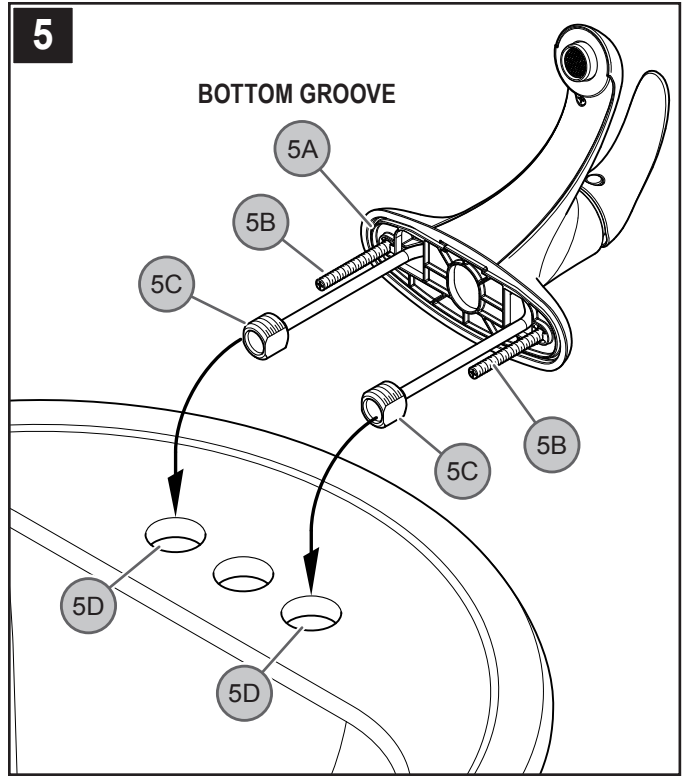
4 CHECKING THE CONTENTS OF THE BOX

Upon opening the box, check to ensure that all of the following items are included.

- A Faucet
- B Channel (2x)
- C Sleeve (2x)
- D Nut (2x)

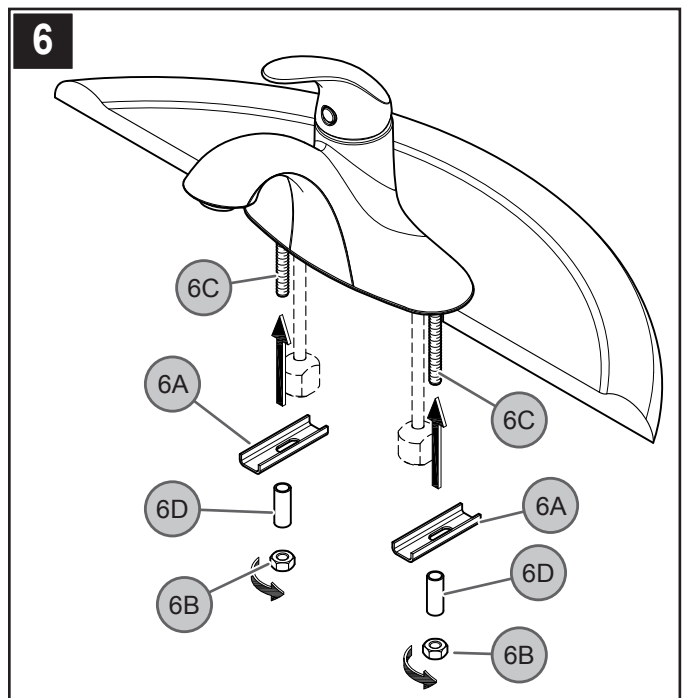
If any of these items are missing, please contact Pfister Consumer Service at 1-800-Pfaucet (1-800-732-8238).

FAUCET INSTALLATION



5 FAUCET INSTALLATION

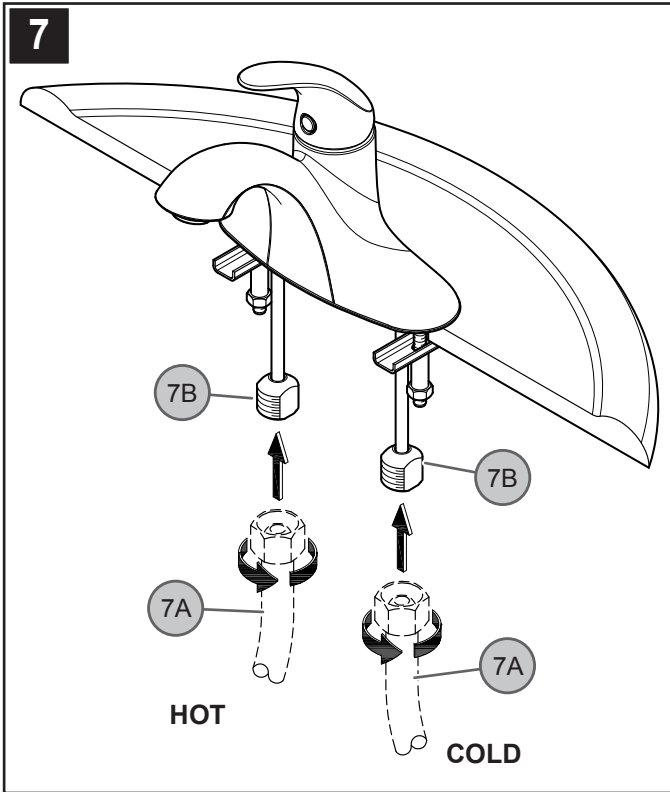
Place a bead of plumber's putty in the groove along the bottom outer edge of Bottom Plate (5A). From above sink, insert Threaded Shanks (5B) and Faucet Inlets (5C) through End Holes (5D) of sink.



6 SECURING FAUCET

From underneath sink, secure the faucet by placing the Channel Washers (6A) and Nuts (6B) onto Mounting Posts (6C). Tighten Nuts (6B) until the faucet is firmly connected to the sink. For thin deck installations, use the support Sleeves (6D) in addition to the Channel Washers.

Caution: Do not over tighten!



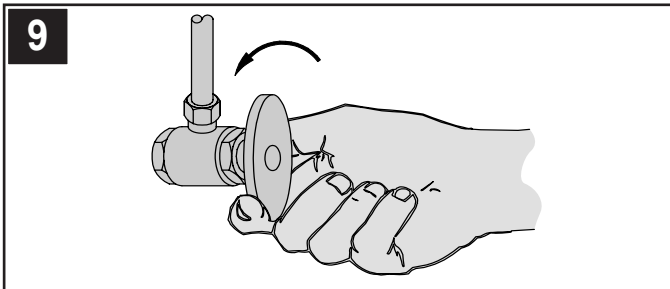
7 WATER SUPPLY CONNECTIONS

Connect water Supply Lines (7A) to Faucet Inlets (7B). Hot water supply lines go into left inlet. Cold water supply lines go into right inlet. (Supply lines are not included). Please follow manufacturer's instructions when installing supply lines.

8

8 POP-UP INSTALLATION

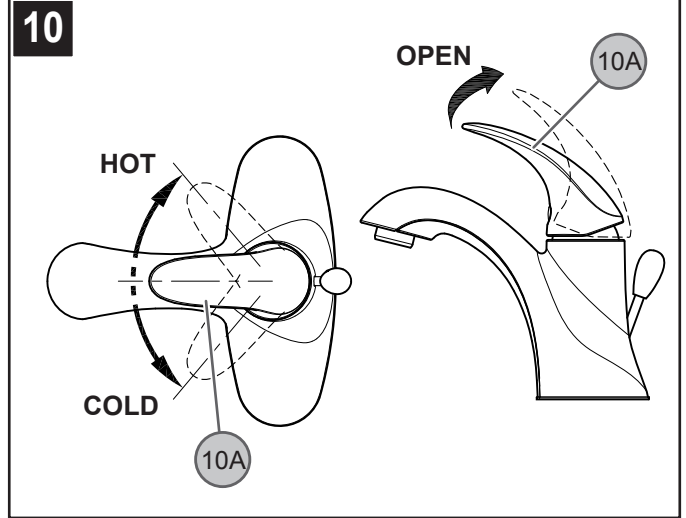
Install Pop-Up using separate instructions supplied with the Pop-Up assembly.



9 UNIT START UP

Turn on hot and cold water supplies, and check for leaks above and below the sink.

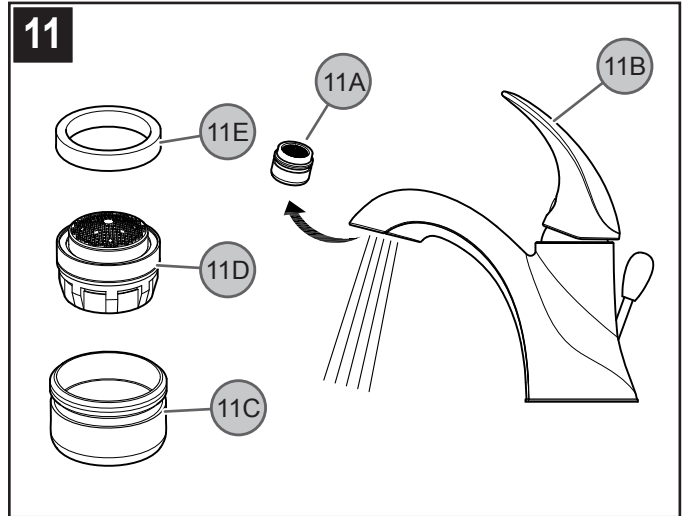
FAUCET FUNCTION



10 VALVE FUNCTION

By lifting the Lever Handle (10A) up, the valve will be activated allowing water to flow. The water flow will increase by continuing to lift up the Lever Handle (10A). By rotating the Lever Handle counter-clockwise, the water temperature will decrease to cold flow only. By rotating the Lever Handle clockwise, the water temperature will increased to hot flow only.

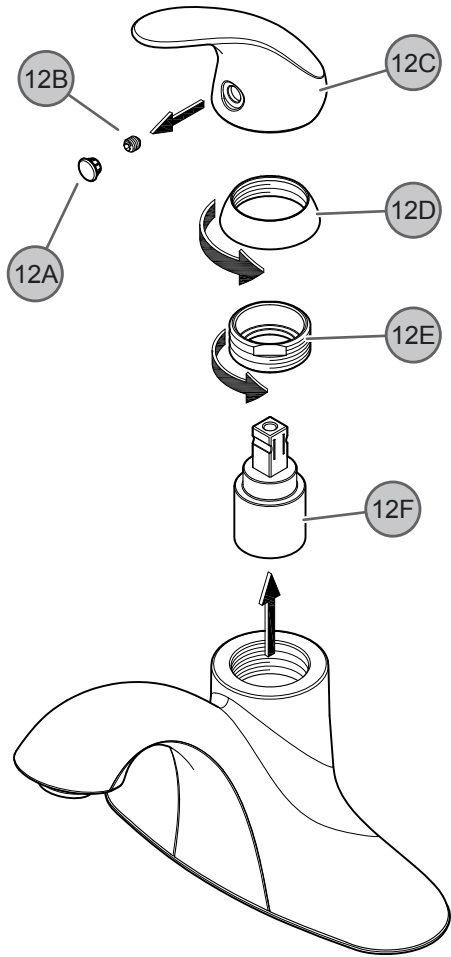
MAINTENANCE & CARE



11 FLUSHING & AERATOR CLEANING

After installation is complete, remove Aerator Housing (11A). Turn Valves (11B) on and allow both hot and cold water to run for at least one minute each. While water is running, check for leaks. To clean the aerator, disassemble Aerator Housing (11A) by separating the Aerator Shell (11C), Basket (11D), and Washer (11E). Once parts have been cleaned, reassemble by reversing steps.

12



12 VALVE CARTRIDGE REMOVAL

Turn off water supplies and relieve pressure before working on your faucet! Detach Decorative Button (12A) by pulling it out. Using a $\frac{3}{32}$ " Hex wrench, loosen Set Screw (12B) and remove Handle (12C). Remove the Dome Cap (12D) by unscrewing counterclockwise. Using pliers, unscrew the retainer ring (12E). Carefully remove the Cartridge (12F) by pulling it straight up and out. Reassemble valve by reversing steps.

CAUTION: Maintenance

DISASSEMBLY

1. Replacement parts may be available at the store where you purchased your faucet.
2. When replacement parts are not available, please write or call Pfister Consumer Service.
3. **Always turn off water and relieve pressure before working on your faucet.**

NOTE: Trim Care

Cleaning Instructions:

For all Handles and decorative finishes, use only a soft damp cloth to clean and shine. Use of polish, detergents, abrasive cleaners, organic solvents or acid may cause damage. **Use of other than a soft damp cloth will nullify our warranty!**

Special Trim:

Trim products which contain Porcelain or other similar substance are not acceptable for public areas or Commercial use. Installation of Said Trim is at Users Risk!



1-800-PFAUCET (1-800-732-8238)

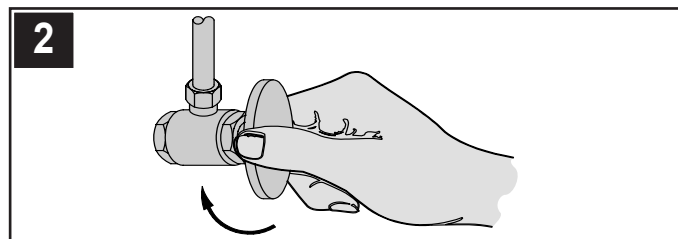
For Toll-Free Pfister information call
1-800-PFAUCET (1-800-732-8238)
or visit www.pfisterfaucets.com

- Installation Support
- Care and Warranty Information

Gracias por haber comprado este producto Pfister. Todos los productos Pfister están diseñados cuidadosamente y son sometidos a pruebas en la fábrica para ser utilizados sin problemas bajo condiciones normales. Este producto es fácil de instalar con herramientas básicas y nuestras instrucciones ilustradas fáciles de seguir. Si tiene alguna pregunta sobre este producto, llame al 1-800 Pfauet (1-800-732-8238).

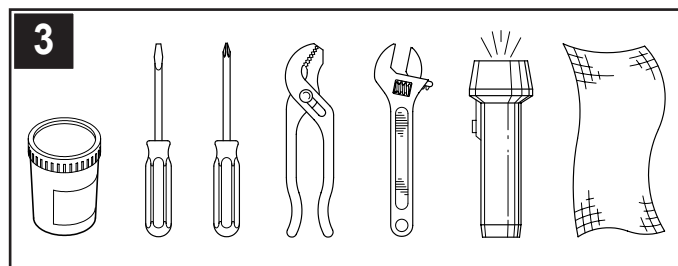
1 ANTES DE PROCEDER

ADVERTENCIA: Antes de proceder, lea completamente todas las instrucciones. Pfister recomienda llamar a un profesional si no se está seguro acerca de cómo instalar este producto. Este producto debe instalarse de acuerdo a los códigos de plomería y de construcción locales y estatales.



2 CIERRE EL SUMINISTRO DE AGUA

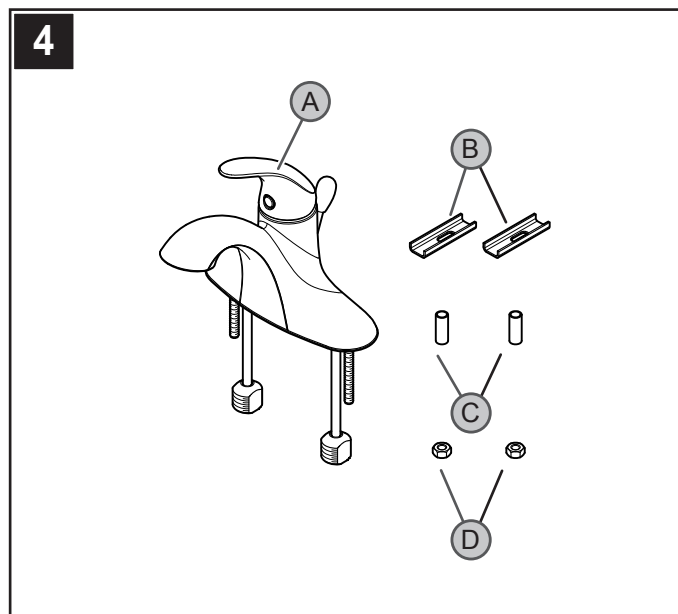
Ubique las entradas del suministro de agua y cierre las válvulas de suministro de agua. Generalmente se encuentran debajo del fregadero o cerca del medidor de agua. Si se trata de un reemplazo de grifo, quite el grifo viejo y limpie completamente la superficie del fregadero.



3 HERRAMIENTAS RECOMENDADAS

- Masilla para plomería
- Destornillador recto
- Destornillador en cruz
- Tenazas
- Llave ajustable
- Linterna de mano
- Paño

Para hacer la instalación podría ser necesario contar con nuevas tuberías de suministro, válvulas de cierre o herramientas adicionales.



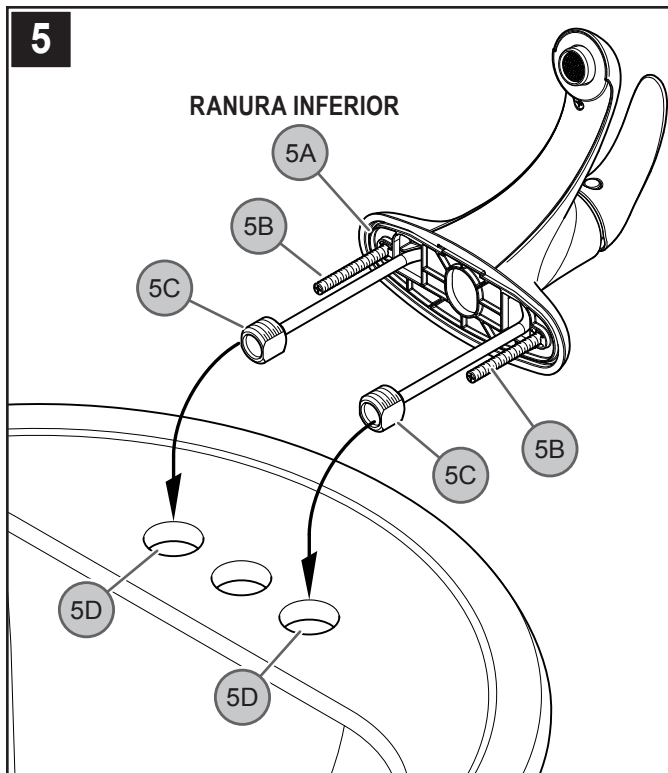
4 REVISIÓN DEL CONTENIDO DE LA CAJA

Luego de abrir la caja, verifique que todos los artículos siguientes se encuentran presentes.

- A Grifo
- B Varilla para elevación
- C Conjunto de salto
- D Canal (2x)
- E Insertos (2x)
- F Tuercas (2X)

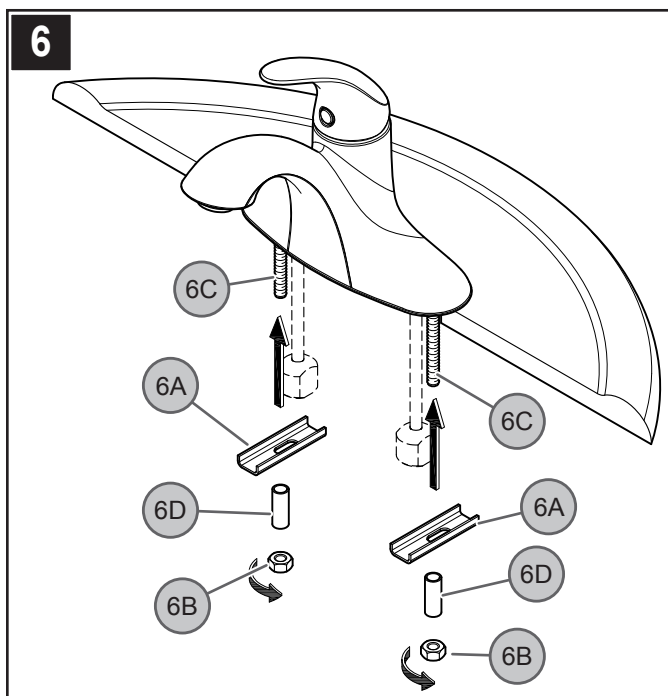
Si falta alguno de estos elementos, sírvase ponerse en contacto con el departamento de servicio al cliente de Pfister al 1-800-Pfauet (1-800-732-8238).

PASOS DE LA INSTALACIÓN DEL GRIFO



5 INSTALACIÓN DEL GRIFO

Aplique un cordón de masilla de plomería en la ranura a lo largo del borde exterior de la placa inferior (5A). Sobre del fregadero, introduzca las espigas de roscada (5B) y las entradas del grifo (5C) en los agujeros extremos (5D) del fregadero.

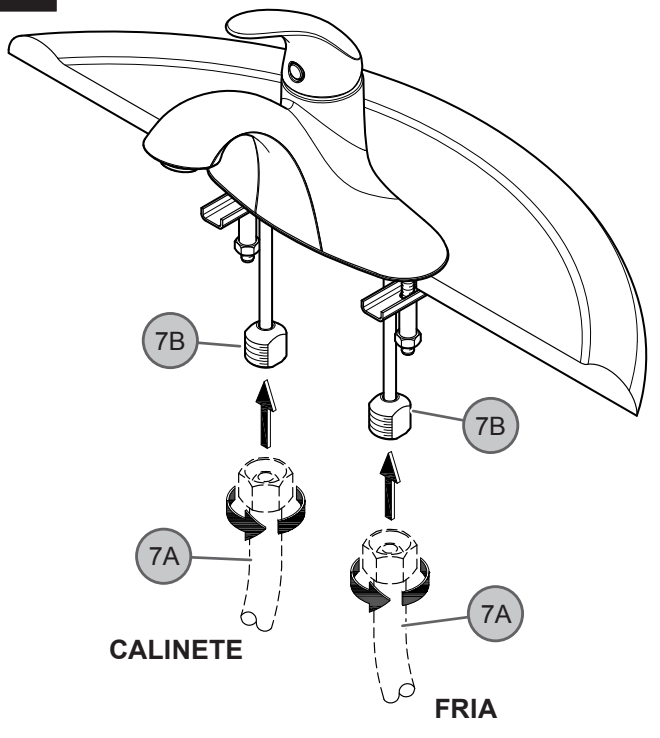


6 CÓMO ASEGURAR EL GRIFO

Desde abajo del fregadero, sujete el grifo colocando las arandelas de canal (6A) y las tuercas (6B) sobre los postes de montaje (6C). Apriete las tuercas (6B) hasta que el grifo este conectado firmemente con el fregadero. Para las instalaciones de plataforma delgada, utilice los insertos de soporte (6D) de ayuda además de las arandelas de canal.

Precaución: ¡No apriete demasiado!

7



7 CONEXIONES DE SUMINISTRO DE AGUA

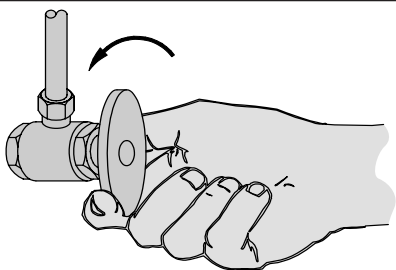
Conecte las líneas del suministro de agua (7A) a las entradas del grifo (7B). Las líneas de suministro de agua caliente se instalan en la entrada izquierda. Las líneas de suministro de agua fría se instalan en la entrada derecha. (Las líneas de suministro no son incluidas.) Siga por favor las instrucciones del fabricante al instalar las líneas de fuente.

8

8 INSTALACIÓN DEL MECANISMO DE VACIADO

Instale y ajuste el cuerpo de drenaje con las instrucciones que son incluidas en el conjunto del cuerpo de drenaje.

9

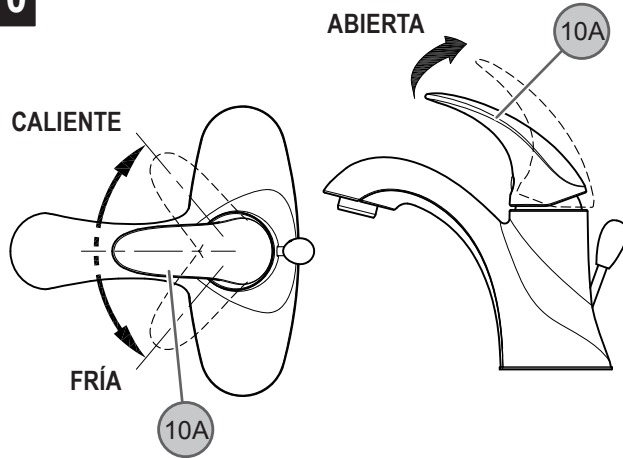


9 CÓMO ACTIVAR LA UNIDAD

Abra el suministro de agua fría y caliente, luego verifique que no hay fugas por abajo y arriba del fregadero.

FUNCIONES DEL GRIFO

10

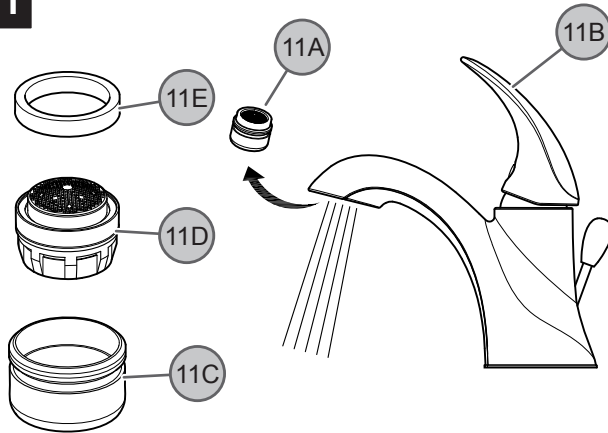


10 FUNCIONAMIENTO DE LAS VÁLVULAS

Al levantar la manija de palanca (10A), la válvula se activará y permitirá el flujo de agua. El flujo de agua aumentará al continuar levantando la manija de palanca (10A). Al girar la manija de palanca (10A) en sentido contra horario, la temperatura del agua disminuirá hasta flujo frío únicamente. Al girar la manija de palanca (10A) en sentido horario, la temperatura del agua aumentará hasta flujo caliente únicamente.

MANTENIMIENTO Y CUIDADO

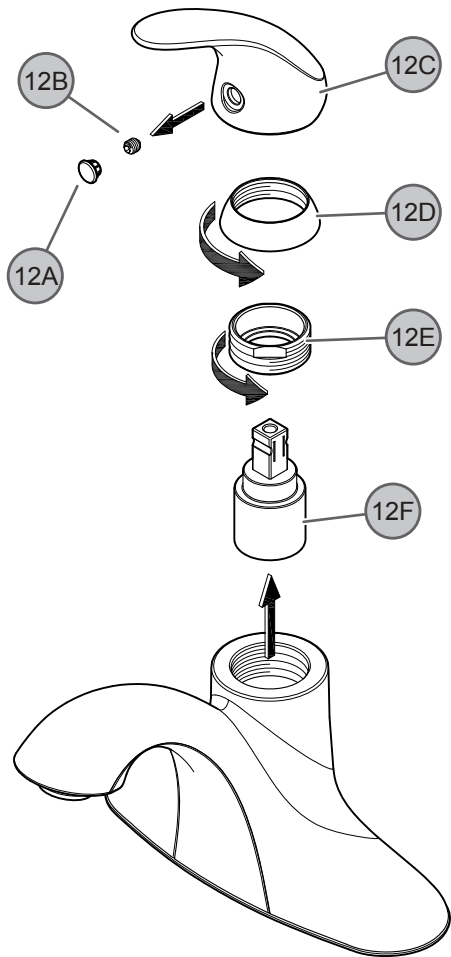
11



11 CÓMO ENJUAGAR Y LIMPIAR EL AERADOR

Luego de efectuar la instalación, retire la caja del aereador (11A). Abra las válvulas (11B) y deje correr el agua fría y caliente por lo menos un minuto cada una. Mientras el agua corre, verifique que no existan fugas. Para limpiar el aereador, desarme la caja del aereador (11A) separando el casco (11C), cesta (11D) y arandela (11E) del aereador. Una vez que haya limpiado las partes, re-ensámblelas siguiendo estos pasos en orden inverso.

12



12 CÓMO QUITAR LOS CARTUCHOS DE LAS VÁLVULAS

¡Antes de efectuar cualquier trabajo en el grifo, cierre los suministros de agua y elimine la presión! Quite el botón decorativo (12A) sacándolo. Con una llave hexagonal de 3/32 pulg., quite el tornillo de fijación (12B) y retire la manija (12C). Quite la tapa en forma de cúpula (12D) desatornillándola en sentido contra horario. Destornille el anillo de retención (12E) con alicates. Quite el cartucho (12F) con cuidado halándolo en forma recta hacia arriba y hacia afuera. Re-ensamble la válvula siguiendo los pasos en orden inverso.



**PRECAUCIÓN: Mantenimiento
CÓMO DESARMAR:**

1. El almacén donde compró su grifo podría tener repuestos disponibles.
2. Cuando no hay repuestos disponibles, sírvase escribir o llamar al departamento de servicio al consumidor de Pfister.
3. **Siempre antes de efectuar algún trabajo en su grifo, cierre el agua y elimine la presión.**



NOTA: Cuidado del Acabado

Instrucciones para limpieza:

Para limpiar y hacer brillar las manijas y el acabado decorativo use solamente un paño suave y húmedo. El uso de pulidores, detergentes, limpiadores abrasivos, solventes orgánicos o ácidos puede provocar daños. **¡El uso de algo más que un paño suave y húmedo invalida nuestra garantía!**

Acabados especiales:

Los productos con acabados que contienen porcelana u otras sustancias similares no son aceptables para áreas públicas ni para usos comerciales. ¡Su instalación bajo tales circunstancias es bajo el riesgo del usuario!



1-800-PFAUCET (1-800-732-8238)

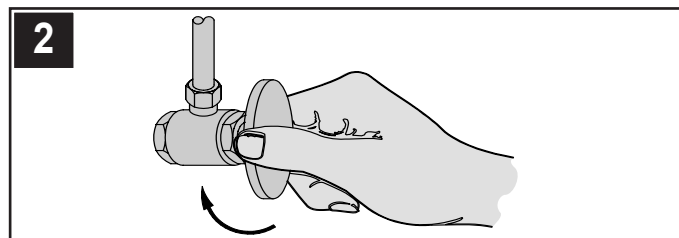
Para obtener información mediante llamadas gratis, llame al 1-800-PFAUCET (1-800-732-8238) o visite www.pfisterfaucets.com

- Apoyo a instaladores
- Información sobre cuidado y garantías

Merci d'avoir acheté ce produit Pfister. Tous les produits Pfister sont fabriqués avec soin et contrôlés à l'usine pour offrir une longue durée de service sans problème dans des conditions d'utilisation normales. Il est facile de poser ce produit à l'aide d'un outillage de base et de nos illustrations très claires. Pour toute question concernant ce produit, appeler le 1-800-Pfaucet (1-800-732-8238).

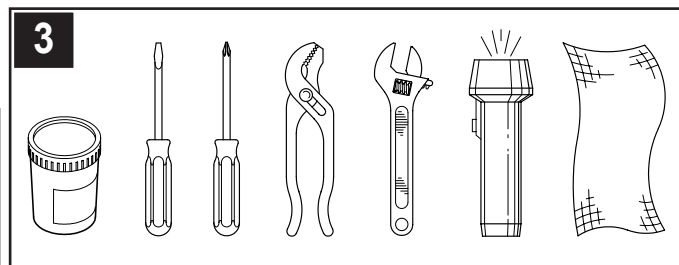
1 AVANT DE PROCÉDER À LA POSE

AVERTISSEMENT : lire attentivement toutes les instructions avant de procéder à la pose. Pfister recommande de faire appel à un professionnel en cas d'incertitude quant à l'installation de ce produit !
Ce produit doit être installé conformément à l'ensemble de la réglementation locale et provinciale applicable à la plomberie et à la construction.



2 COUPURE DE L'ARRIVÉE D'EAU

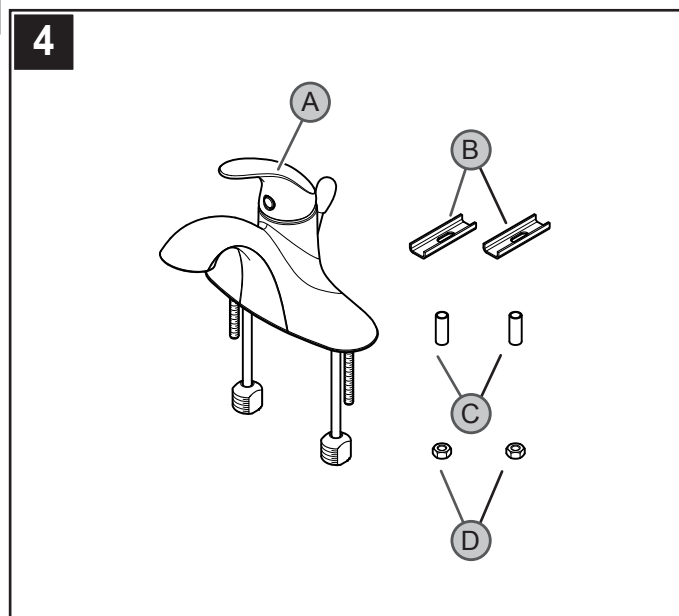
Repérer les arrivées d'eau et fermer leurs robinets. Ces robinets se trouvent généralement sous le lavabo ou à côté du compteur d'eau. En cas de remplacement d'un robinet existant, le déposer du lavabo et nettoyer soigneusement la surface de ce dernier.



3 OUTILLAGE RECOMMANDÉ

- Mastic de plombier
- Tournevis plat
- Tournevis cruciforme
- Pince
- Clé à molette
- Lampe de poche
- Chiffon

L'installation peut exiger des tuyaux d'arrivée et/ou des vannes d'arrêt neufs ou d'autres outils.



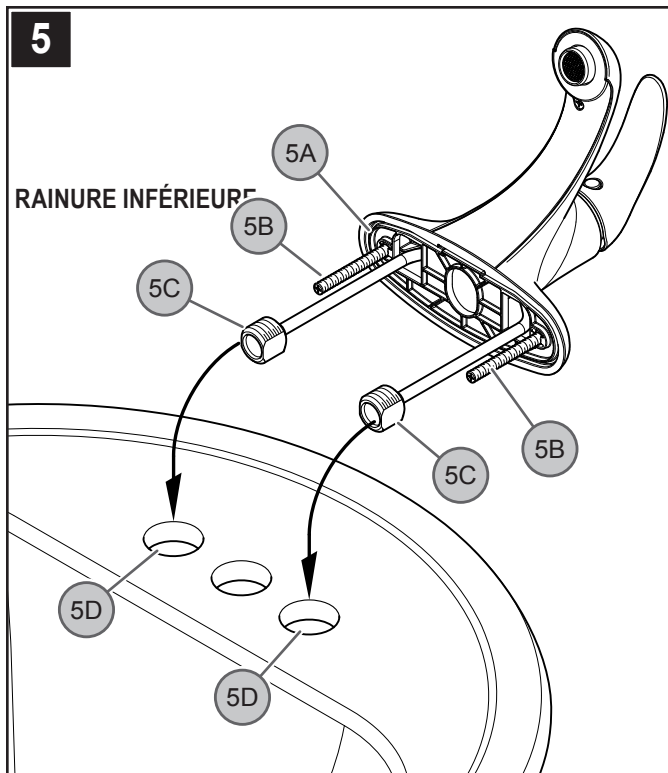
4 VÉRIFICATION DU CONTENU DE LA BOÎTE

Lors de l'ouverture de la boîte, vérifier qu'elle contient toutes les pièces suivantes :

- A Robinet
- B Tige de levage
- C Vidange de corps
- D Bonde (2x)
- E Douille (2x)
- F Écrou (2x)

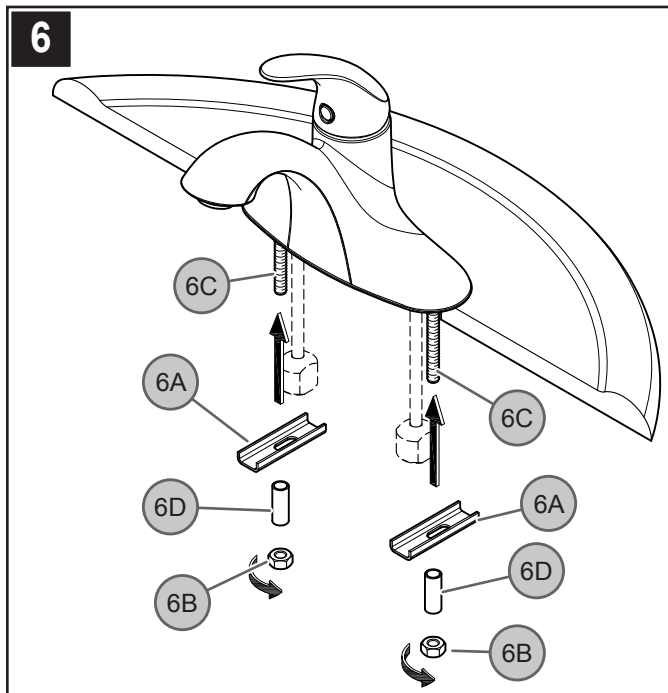
Si l'une quelconque de ces pièces manque, bien vouloir contacter le département du service après-vente de Pfister au 1-800-Pfaucet (1-800-732-8238).

INSTALLATION DE ROBINET



5 POSE DU ROBINET

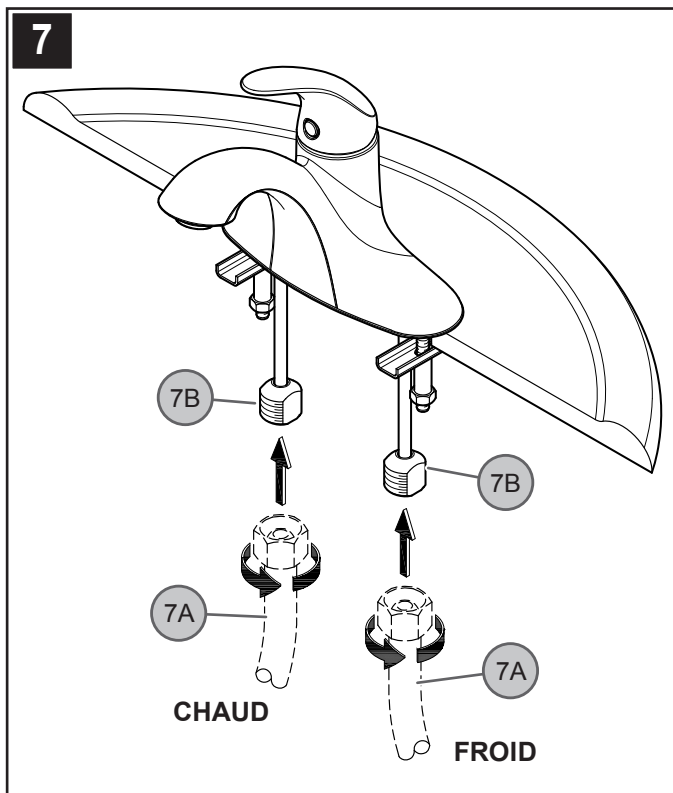
Appliquer un cordon de mastic de plombier dans la rainure prévue à cet effet sur la plaque inférieure (5A). De au-dessus de l'évier, mettre la tige filetée (5B) et les entrées du robinet (5C) en par les trous d'extrémité (5D) de l'évier.



6 FIXATION DU ROBINET

Depuis le dessous de l'évier, fixer le robinet en plaçant la rondelle le canal (6A) et en écrou (6B) sur la tige filetée de montage (6C). Serrez les écrous (6B) jusqu'à ce que le robinet soit fermement relié à l'évier. Pour les installations de plateau mince, utilisez les douille de support (6D) entre les rondelles de canal.

Précaution: Ne serrez pas trop !



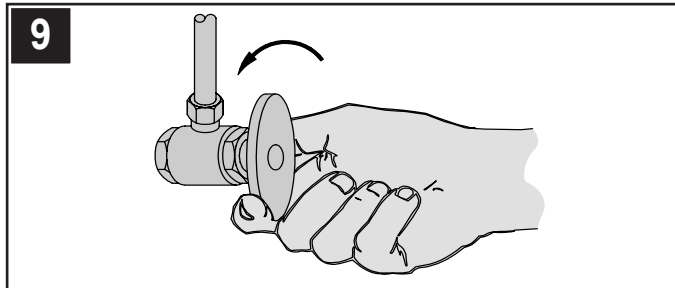
7 RACCORDEMENTS DES ARRIVÉES D'EAU

Reliez l'arrivée d'eau (7A) aux entrées du robinet (7B). Les canalisations d'alimentation d'eau chaude entrent à l'admission gauche. Les canalisations d'alimentation d'eau froide entrent à l'admission droite. (*Tuyaux d'arrivée d'eau ne sont pas incluses.*) Veuillez suivre les instructions du fabricant quand installant les robinets d'arrivée.

8

8 INSTALLATION DE LA BONDE

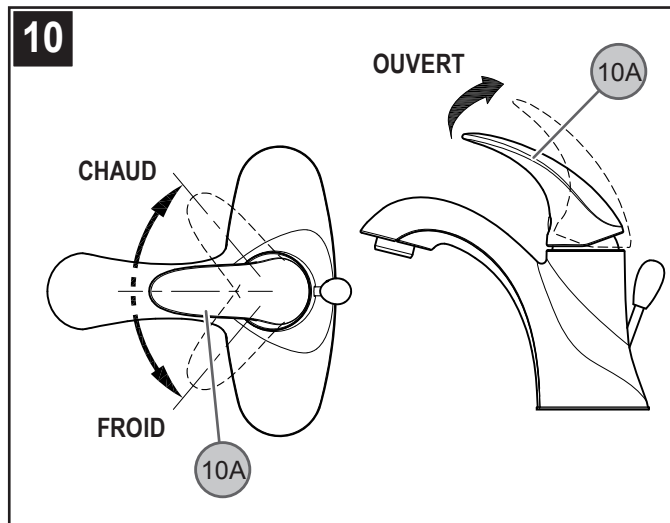
Installez et adapte le corps de bonde avec les instructions qui sont inclus dans l'ensemble du corps de bonde.



9 MISE EN SERVICE DU ROBINET

Ouvrir les robinets d'arrivée d'eau chaude et d'eau froide, puis vérifier le dessus et le dessous du lavabo pour voir s'il y a des fuites.

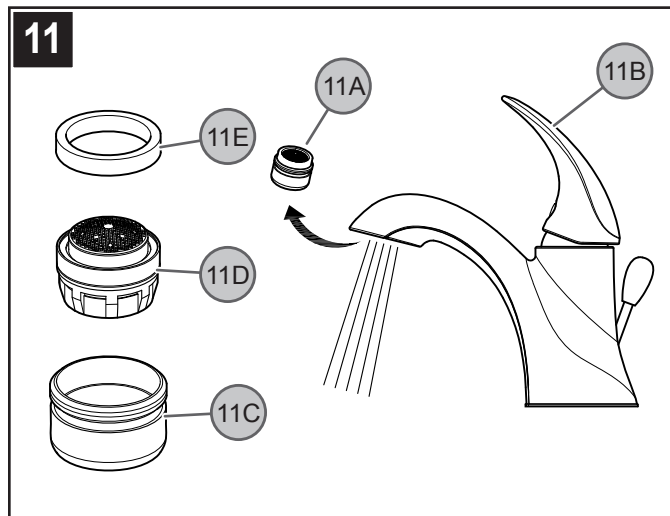
10 FONCTIONNEMENT DES ROBINETS



10 FONCTIONNEMENT DES ROBINETS

Le relevage de la manette (10A) active le robinet pour permettre à l'eau de couler. Le débit augmente au fur et à mesure que l'on relève la manette (10A). Lorsqu'on tourne la manette (10A) dans le sens antihoraire, la température de l'eau baisse jusqu'à ce que celle-ci soit tout à fait froide. Lorsqu'on tourne la manette (10A) dans le sens horaire, la température de l'eau augmente jusqu'à ce que celle-ci soit très chaude.

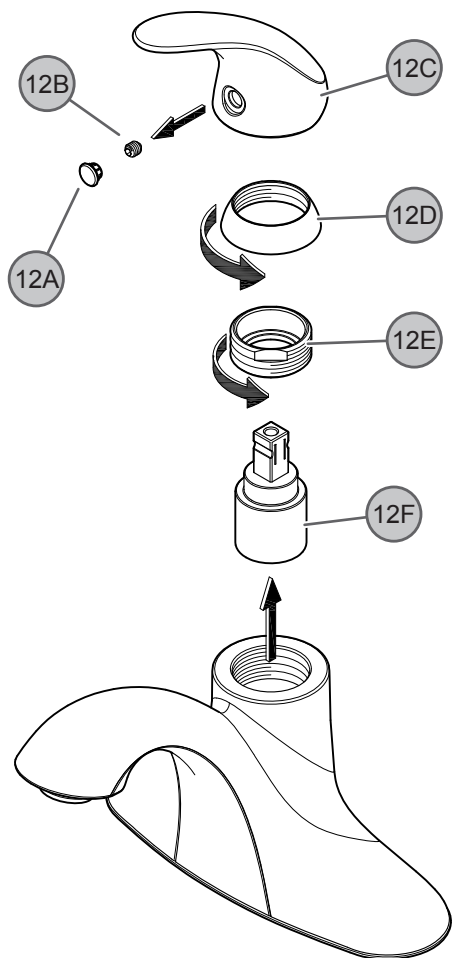
ENTRETIEN ET SOINS



11 RINÇAGE ET NETTOYAGE DE L'AÉRATEUR

Une fois l'installation terminée, retirer le boîtier d'aérateur (11A). Ouvrir les robinets (11B) laisser couler l'eau chaude et l'eau froide pendant au moins une minute pour chaque robinet. Contrôler l'étanchéité pendant que l'eau coule. Pour nettoyer l'aérateur, démonter son boîtier (11A) en séparant le corps de l'aérateur (11C), la crépine (11D) et la rondelle (11E). Une fois que les pièces sont nettoyées, procéder au remontage dans l'ordre inverse du démontage.

12



12 DÉPOSE DES CARTOUCHES DE ROBINETS

Couper les arrivées d'eau et dépressuriser avant de travailler sur le robinet !
Faire lever avec précaution avec un petit tournevis ou couteau sur le bouton (12A) de manette pour l'enlever. Desserrer la vis de pression (12B) à l'aide d'une clé Allen de 3/32 po et déposer la manette (12C). Retirer le capuchon bombé (12D) en le dévissant dans le sens antihoraire. Dévisser l'anneau de retenue (12E) à l'aide d'une pince. Enlever la cartouche (12F) avec précaution en la tirant droit vers le haut. Remonter le mitigeur en inversant l'ordre de ces opérations.



ATTENTION : entretien

DÉMONTAGE

1. Il se peut que les pièces de rechange soient disponibles dans le magasin dans lequel le mélangeur a été acheté.
2. Lorsque des pièces de rechange ne sont pas disponibles, bien vouloir contacter le département du service après-vente de Pfister par courrier ou par téléphone.
3. **Toujours couper les arrivées d'eau et dépressuriser avant de travailler sur le mélangeur.**



REMARQUE : entretien des garnitures

Instructions de nettoyage :

N'utiliser qu'un chiffon humide pour nettoyer et polir toutes les manettes et ornements décoratives. L'utilisation de pâte à polir, de détergents, de produits nettoyants abrasifs, de solvants organiques ou d'acide peut endommager ces pièces. **L'utilisation d'autre chose qu'un chiffon humide annulera la garantie !**

Garnitures spéciales : les garnitures contenant de la porcelaine ou une autre substance similaire ne sont pas acceptables dans les lieux publics ou les établissements commerciaux. La pose de telles garnitures se fait aux risques de l'utilisateur.

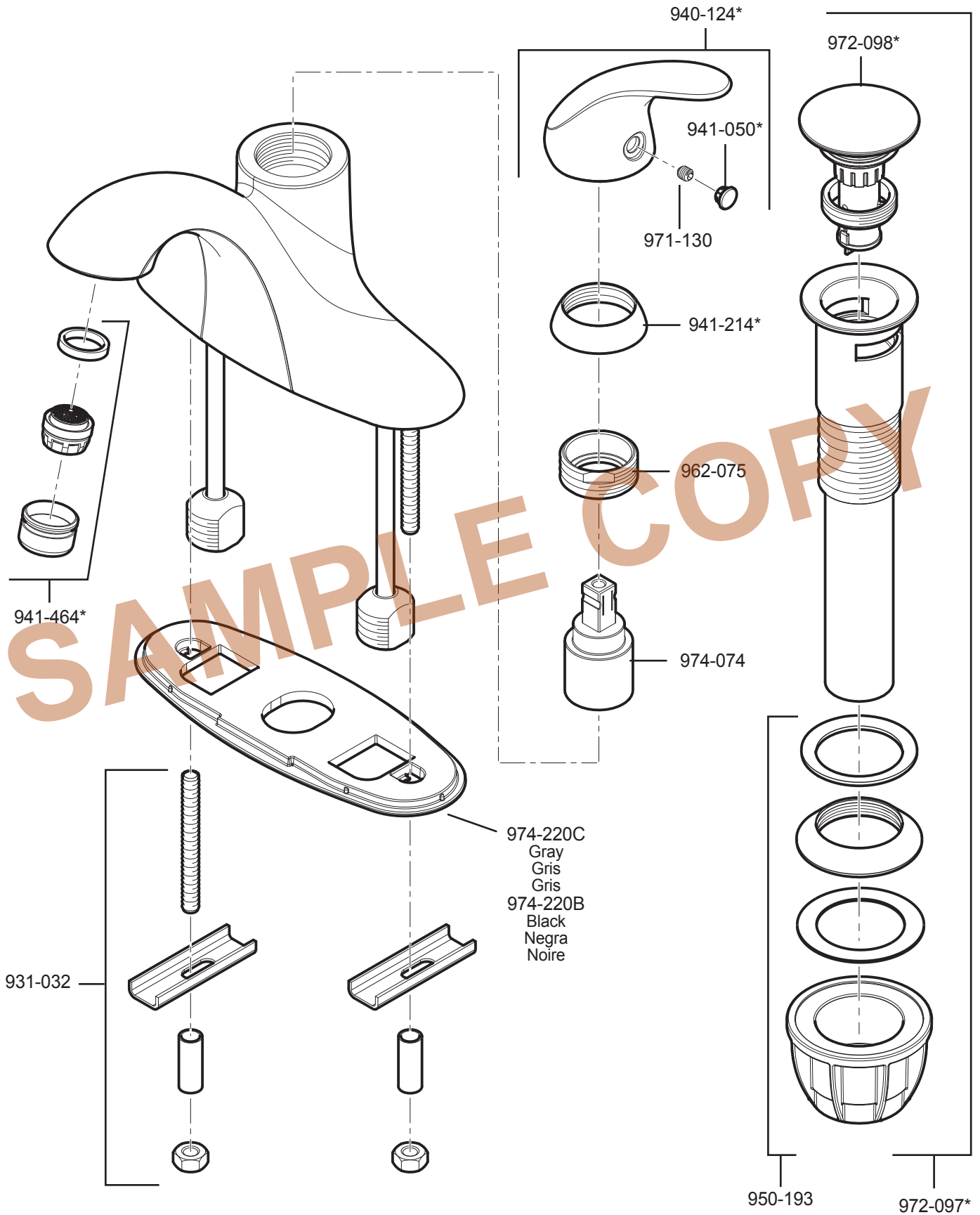


1-800-PFAUCET (1-800-732-8238)

Pour les renseignements concernant le service sans frais de Pfaucet, appelez 1-800-PFAUCET (1-800-732-8238) appel ou visitez www.pfisterfaucets.com

- Aide pour le montage
- Renseignements sur l'entretien et la garantie

LJ142-SR



	English	Español	Français
*	Letter Designates Finish	La Letra Indica el Terminado	La Lettre Designe La Fini
A	Polished Chrome	Cromo Pulido	Chrome Poli
J	PVD Brushed Nickel	PVD Niquel Cepillado	PVD Nickel Brosse