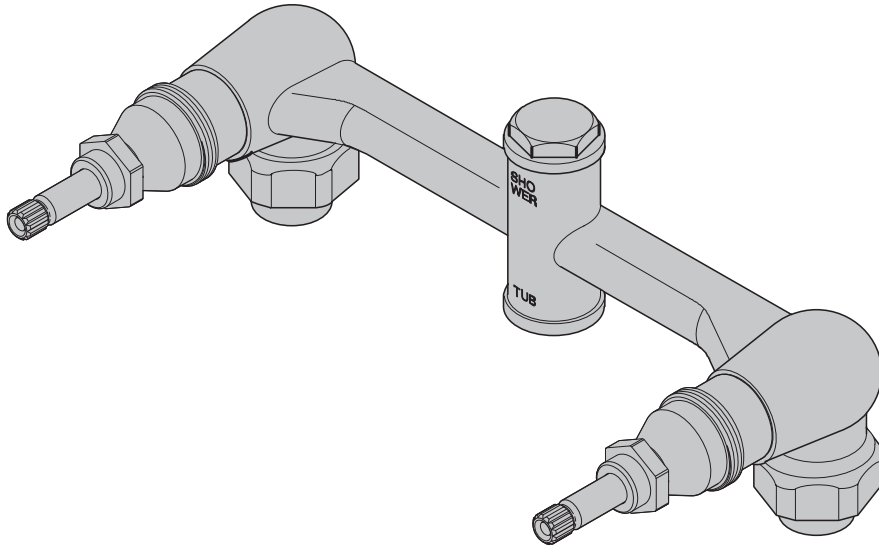


Pfister®

05-31XA

TUB SET 8" Valve Two Handles



Pfister®
Lifetime Limited Mechanical & Pfinish Warranty
Covers Pfinish and Pfunction for as Long as You
Own Your Home
(Commercial Applications Limit the Duration of the
Warranties as Provided Below)

Pfister provides the following Warranties for its products. Proof of Purchase may be required in order to obtain any of the benefits set forth below.

Limited Warranties: Pfister warrants that for as long as the original purchaser owns the home in which the Pfister product (the "Product") is originally installed, the Product will be free of all defects in material and workmanship that would impair the intended and proper use of the Product. If the Product is installed in a commercial application, the above mechanical warranty shall be limited for a period of ten (10) years from the date of purchase of the Product.

Pfister warrants against deterioration of the Product's finish for as long as the original purchaser owns the home in which the Product is originally installed. If the Product is installed in a commercial application, the above finish warranty for Products that do not contain the Pforever finish shall be limited to a period of five (5) years from the date of purchase.

Exclusive Remedy: In the event of any defect in the Product that breaches the foregoing warranties, Pfister, at its option, will repair or replace the defective part of the Product. Repair or replacement of the Product is the exclusive remedy.

For any remedy under this warranty, Pfister is to be notified describing the problem. In order to notify Pfister and receive assistance or service under this warranty, the original purchaser may: (1) call 1-800-Pfaucet (1-800-732-8238) for a consumer service representative who can assist you, or (2) write consumer service department c/o Pfister Inc., 19701 DaVinci, Lake Forest, CA 92610, and include a description of the problem, model number, your name, address, phone number and approximate date of purchase, or (3) email Pfister's customer service department by going to www.pfisterfaucets.com, or (4) notify the location or distributor from which the Product was purchased. In any case, you may be required to return the Product to Pfister for inspection and proof of purchase may be required.

Limitations and Exclusions:

PFISTER WILL NOT BE LIABLE FOR ANY OTHER DAMAGES OR LOSSES, INCLUDING, BUT NOT LIMITED TO, INCIDENTAL AND/OR CONSEQUENTIAL DAMAGES, REGARDLESS OF THE LEGAL THEORY ASSERTED, INCLUDING ANY CLAIM OR BREACH OF WARRANTY HEREUNDER OR ANY OTHER CAUSE, AND WHETHER ARISING IN CONTRACT OR IN TORT (including negligence and strict liability).

Pfister has the right to discontinue or modify any product at any time. Some states do not allow limitations or exclusions of incidental or consequential damages, so the above limitations or exclusions may not apply to you. This warranty gives you specific legal rights, and you may also have other rights which vary from state to state.

The above warranties do not cover damage resulting from improper maintenance, repair, cleaning or installation, misuse, abuse, alterations, accidents or acts of God.



Pfister®
Garantía Mecánica y sobre el Acabado Limitada de por Vida
Cubre las funciones y el acabado por el tiempo en que usted sea
propietario de su casa
(Las Aplicaciones Comerciales Limitan la Duración
de las Garantías)

Pfister suministra las siguientes Garantías para sus productos. Es posible que se requiera la presentación de una Prueba de compra para obtener cualquiera de los beneficios indicados a continuación.

Garantías Limitadas: Pfister garantiza que por el tiempo en que el comprador original sea propietario de la casa en el que se hubiese instalado inicialmente el producto Pfister (el "Producto"), este Producto estará libre de todo defecto en material y mano de obra que pueda afectar el uso proyectado y correcto del Producto. Si el Producto se instala en una aplicación comercial, la garantía mecánica que antecede estará limitada a un periodo de diez (10) años a partir de la fecha de compra del Producto.

Pfister garantiza el acabado del Producto contra deterioro por el tiempo en que el comprador original sea propietario de la casa en la que hubiese instalado inicialmente el Producto. Si el Producto se instala en una aplicación comercial, la garantía sobre el acabado que precede para Productos que no contengan el acabado "Pforever" estará limitada a un periodo de cinco (5) años a partir de la fecha de compra.

Recurso exclusivo: En el caso de que haya un defecto en el Producto que viole las garantías que preceden, Pfister, a su opción, reparará o reemplazará la pieza defectuosa del Producto. La reparación o el reemplazo del Producto es el recurso exclusivo.

Para todo recurso con respecto a esta garantía, Pfister deberá ser notificado, con una descripción del problema. Para notificar a Pfister y recibir ayuda o servicio bajo esta garantía, el comprador original puede: (1) llamar al 1-800-Pfaucet (1-800-732-8238) para hablar con un representante de servicio al cliente que lo pueda ayudar, o (2) escribir al departamento de servicio al consumidor, c/o Pfister Inc., 19701 DaVinci, Lake Forest, CA 92610 U.S.A., e incluir una descripción del problema, el número del modelo, su nombre, dirección, número de teléfono y fecha aproximada de compra, o (3) enviar un e-mail al departamento de servicio al consumidor de Price Pfister entrando en la página web www.pfisterfaucets.com, o (4) avisarle al lugar o al distribuidor en donde se compró el Producto. En cualesquiera de los casos, podría pedírsele devolver el Producto a Pfister para su inspección y es posible que se requiera la presentación de una prueba de compra.

Limitaciones y Exclusiones:

PFISTER NO SE HARÁ RESPONSABLE DE NINGÚN OTRO DAÑO O PERJUICIO, INCLUYENDO, PERO SIN ESTAR LIMITADO A DAÑOS INCIDENTALES Y/O CONSECUENTES, SIN IMPORTAR LA TEORÍA LEGAL A LA QUE SE ALEGUE, INCLUYENDO TODO RECLAMO O VIOLACIÓN DE LA GARANTÍA PRESENTE O CUALQUIER OTRA CAUSA, Y YA SEAN COMO RESULTADO DE LA LEY CONTRACTUAL O LA DE ANTECEDENTES (incluyendo negligencia y responsabilidad estricta).

Pfister tiene el derecho de discontinuar o modificar cualquier producto en cualquier momento. Ciertos estados no permiten limitaciones o exclusiones de daños incidentales o consecuentes, de manera que es posible que las limitaciones o exclusiones que preceden no correspondan en su caso. Esta garantía le otorga derechos legales específicos y es posible que usted también tenga otros derechos que difieren entre un estado y otro.

Las garantías que preceden no cubren daños y perjuicios ocasionados como resultado de mantenimiento, reparaciones, limpieza o instalación inadecuados, mal uso, abuso, alteraciones, accidentes o causas de fuerza mayor.



Pfister®
Une garantie limitée à vie
pour ce qui est de l'aspect mécanique et de la finition,
tant et aussi longtemps que vous serez propriétaire
de votre domicile.
(Garantie limitée en cas d'utilisation commerciale
– voir ci-dessous)

Veillez noter qu'une preuve d'achat peut être requise en cas de recours au titre de la garantie.

Garantie limitée : Tant et aussi longtemps que l'acheteur sera propriétaire du domicile dans lequel le produit Pfister a été installé, nous lui garantissons que ce dernier sera exempt de tout défaut de matériau ou vice de fabrication pouvant en entraver l'utilisation correcte tel que prévu. Dans le cas des produits d'utilisation commerciale, la garantie exprimée ci-dessus est restreinte à une période de dix (10) ans.

Par ailleurs, tant et aussi longtemps que l'acheteur sera propriétaire du domicile dans lequel le produit Pfister a été installé, nous lui garantissons un article dont la finition ne pourra se détériorer. Dans le cas des produits d'utilisation commerciale qui ne comportent pas la finition "Pforever", la garantie est restreinte à une période de cinq (5) ans.

Recours exclusif : En cas de défaut du produit relevant de la garantie, le fabricant pourra, à sa discrétion, réparer ou remplacer la partie défectueuse. Cette mesure constitue un recours exclusif.

Pour tout recours au titre de la garantie, les clients doivent communiquer avec le fabricant pour lui faire part du problème. L'acheteur d'origine peut : (1) composer le 1 800 732-8238 pour parler à un représentant qui l'assistera; (2) écrire au service à la clientèle : Pfister Inc., 19701 DaVinci, Lake Forest, CA 92610 U.S.A., et fournir une explication du problème, en précisant le numéro de modèle, son nom, son adresse et son numéro de téléphone, ainsi que la date d'achat approximative; (3) communiquer par courrier électronique avec le service à la clientèle en utilisant le site www.pfisterfaucets.com, ou (4) aviser le détaillant qui a vendu le produit. On peut être obligé de retourner le produit au fabricant, et une preuve d'achat peut être exigée.

Limitations et exclusions :

PFISTER NE SERA PAS RESPONSABLE DES AUTRES DOMMAGES OU PERTES, Y COMPRIS LES DOMMAGES INDIRECTS, INDÉPENDAMMENT DE TOUTE THÉORIE JURIDIQUE, Y COMPRIS TOUTE RÉCLAMATION SELON LAQUELLE IL Y AURAIT EU RUPTURE DE GARANTIE, QUE CE SOIT PAR RAPPORT À UN CONTRAT OU PAR VOIE DE NÉGLIGENCE (cela comprend la négligence et la responsabilité stricte).

Pfister se réserve le droit de discontinuer ou de modifier un produit en tout temps. Certaines provinces ne permettent pas l'exclusion ou la limitation des dommages indirects, de sorte que la limitation exprimée peut ne pas s'appliquer. La présente garantie octroie aux clients certains droits d'ordre juridique, et ceux-ci pourraient en avoir d'autres, selon la province où ils habitent.

La garantie ne s'applique pas aux dommages résultant d'un entretien, d'un nettoyage ou d'une installation fautive, effectués, ou encore d'usages fautifs, d'abus, de modifications, d'accidents ou de catastrophes naturelles.



CAUTION: Before Continuing
ATTENTION: Avant de poursuivre
ADVERTENCIA: Antes de continuar

Thank you for purchasing this Tub. All Price Pfister products are carefully engineered, and factory tested to provide long trouble-free use under normal conditions. This Tub is easy to install using basic tools and our easy to follow illustrated instructions.

BEFORE PROCEEDING

Locate water supply inlets and shut off the water supply valves. These are usually found near the water meter.

TOOLS RECOMMENDED

- Pliers
- Adjustable Wrenches
- Flashlight
- Phillips Screw Driver
- Towel
- PTFE Plumbers Tape

If you are replacing an existing Valve, disconnect the old Valve and clean the mounting surface thoroughly. Align and adjust water supply pipes to recommended dimensions. For new construction install water supply pipes to recommended dimensions. Price Pfister recommends that all Tub Spout and Shower Outlet holes be 1-3/4" in. diameter.

Français:

Nous vous remercions pour votre achat d'un Baignoir Price Pfister. Tous les produits Price Pfister sont soigneusement étudiés et testés pour fournir une long usage sans panne dans des conditions normales d'utilisation. Ce Baignoir à installer en utilisant des outils de base et nos instructions illustrées facile à suivre.

AVANT DE CONTINUER

Repérez les conduites d'arrivée d'eau et fermez les robinets. Celui-ci est habituellement situé sous l'évier ou près du compteur d'eau.

OUTILS RECOMMANDÉS

- Pince
- Clé à molette
- Lampe de poche
- Tournevis Philips
- Serviette
- Ruban de plomberie en téflon

Si vous remplacez un robinet existant, démontez l'ancien robinet et nettoyez la surface soigneusement. Alignez et ajustez les tuyaux d'alimentation aux dimensions recommandées. Pour une nouvelle construction installez les tuyaux d'alimentation aux dimensions recommandées. Price Pfister recommande que tous les trous de sortie de bec de baignoire ou de douche soient de 1-3/4 po de diamètre.

Español:

Gracias por haber comprado esta Bañera Price Pfister. Todos los productos Price Pfister han sido cuidadosamente diseñados y probados en la fábrica, para proporcionar largo uso libre de problemas bajo condiciones normales. Esta Bañera es fácil de instalar siguiendo las instrucciones ilustradas, utilizando herramientas básicas.

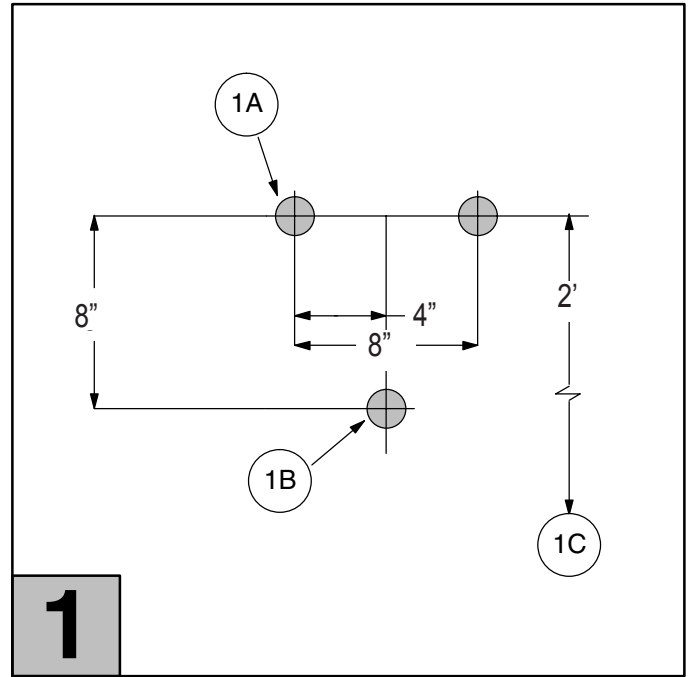
ANTES DE COMENZAR

Localize las entradas que proveen agua y cierre las válvulas. Estas usualmente se encuentran o cerca de el medidor de agua.

HERRAMIENTAS NECESARIAS

- Tenazas
- Llave de tuerca regulable
- linterna
- Destornillador Phillips
- Toalla
- Cinta para plomeros PTFE

Si está reemplazando una llave en uso, desconéctala y limpie la superficie de montaje completamente. Alinee y ajuste la tubería de suministro de agua de acuerdo a las dimensiones recomendadas. Price Pfister recomienda que todos los Grifos de las Bañeras y los Agujeros de Salida de las Duchas tengan un diámetro de 1-3/4".



ROUGH-IN AND BODY DIMENSIONS

- 1A. Valve Location
- 1B. Spout Location
- 1C. To Finished Floor

Français:

ÉBAUCHE ET DIMENSIONS D'ENCOMBREMENT

- 1A. Emplacement du robinet
- 1B. Emplacement du bec
- 1C. Vers le plancher fini

Español:

INTERIOR ASPERO Y DIMENSIONES DEL CUERPO

- 1A. Posición de la Válvula
- 1B. Posición de la Ducha
- 1C. Terminado del Piso



1-800-PFAUCET
(1-800-732-8238)

For Toll-Free Pfaucet information call
 1-800-PFAUCET (1-800-732-8238)
 or visit www.pricepfister.com

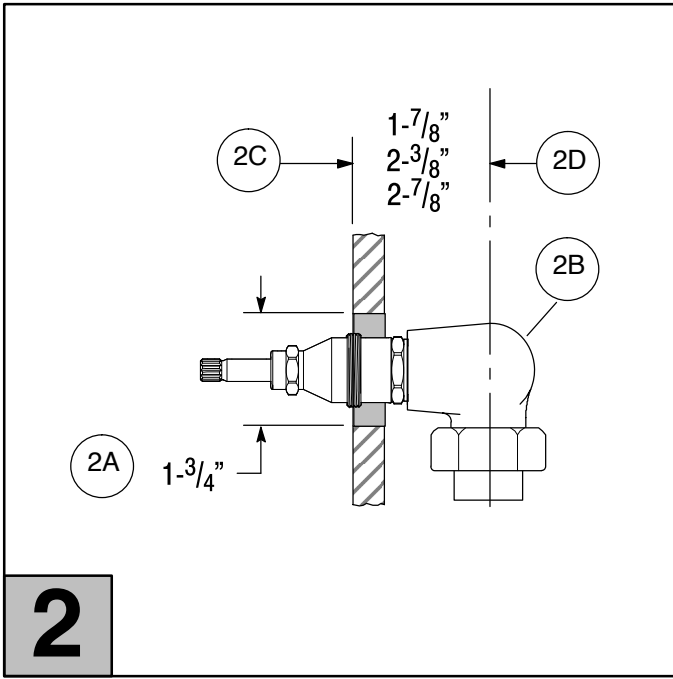
- Installation Support
- Care and Warranty Information

Français: Pour les renseignements concernant le service sans frais de Pfaucet, appelez 1-800-PFAUCET (1-800-732-8238) appel ou visite www.pricepfister.com

- Aide pour le montage
- Renseignements sur l'entretien et la garantie

Español: Para obtener información sobre "Pfaucet", llame al número de llamada gratuita 1-800-PFAUCET (1-800-732-8238) llame o visite www.pricepfister.com

- Ayuda para la instalación
- Cuidado y Información de la garantía



FOR VALVE BODY INSTALLATION

Position valve body (2B) so that Dimension from valve center-line (2D) to finished wall (2C) is 2-3/8" (Recommended), 1-7/8" minimum, or 2-7/8" maximum.

HOLE DETAIL FOR STANDARD 2 VALVE DIVERTER

2 Holes (2A) 1-3/4" in diameter.

Français:

POUR L'INSTALLATION DU CORPS DE LA VALVE

Positionnez le corps de la valve (2B) de façon que la dimension de la ligne du centre de la valve (2D) vers le mur fini (2C) soit de 2-3/8 po (recommandé), 1-7/8 po minimum, ou 2-7/8 maximum.

DÉTAIL DU TROU POUR LES 2 VALVES STANDARD EN DÉRIVATION

2 trous (2A) 1-3/4 de pouce en diamètre.

Español:

PARA LA INSTALACION DEL CUERPO DE LA VALVULA

Posicione el cuerpo de la válvula (2B) de manera que la Dimensión que va desde la línea central de la válvula (2D) hacia el terminado de la pared (2C) sea de 2-3/8" (Recomendado), 1-7/8" mínimo, ó 2-7/8" como máximo.

ORIFICIO DETALLADO PARA EL DIVERGENTE CLASICO DE 2 VALVULAS

2 Orificios (2A) 1-3/4" de diámetro.

3 FOR VALVE BODY

(Hot on Left Side, Cold on Right Side)

A) IRON PIPE

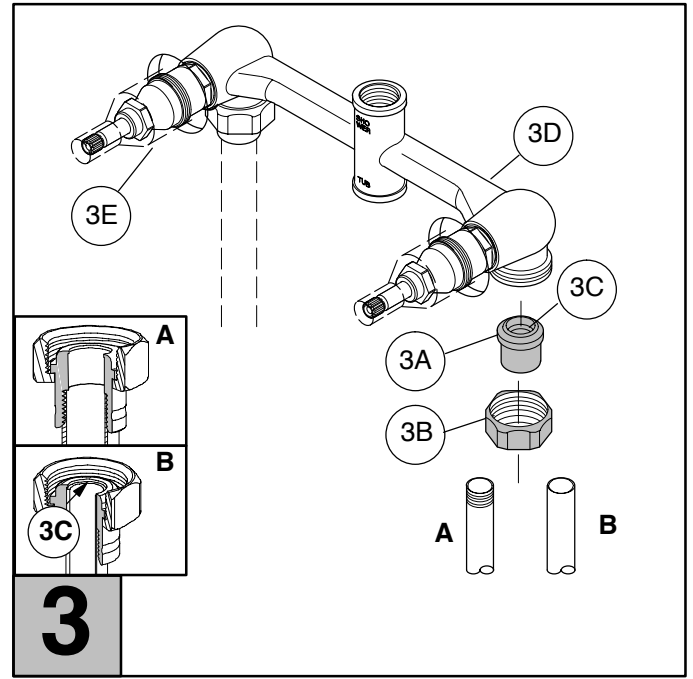
Place Convertible Tailpieces (3A) into Union Nuts (3B). Assemble to body (3D). Wrench tighten. Apply thread sealant to iron pipe and thread into Convertible tailpieces (3A).

B) COPPER SWEAT

Prepare copper tubing. Place Convertible Tailpieces (3A) onto copper tubing and apply solder to upper portion (3C) only. Assemble Convertible Tailpieces (3A) to Body (3D) with Union Nuts (3B). Wrench tighten. **Do not assemble Convertible Tailpiece to body before sweating.**

NOTE: Stem protectors (3E) should remain on valve until trim is ready.

NOTE: Test for leaks before putting finished wall surface on.



Français:

POUR LE CORPS DE LA ROBINET

(Chaud du côté gauche, froid du côté droit)

A) TUYAU EN FER

Placez les raccords convertibles (3A) dans les écrous-union (3B). Assemblez sur le corps (3D). Serrez avec une clé. Appliquez du produit d'étanchéité pour filetage vissez dans les raccords convertibles (3A).

B) SOUDURE À L'ÉTAIN DU CUIVRE

Préparez les tubes de cuivre. Placez les raccords convertibles (3A) sur les tubes de cuivre et appliquez la soudure sur la partie supérieure (3C) seulement. Assemblez les raccords convertibles (3A) sur le corps (3D) avec les écrous-union (3B). Serrez avec une clé. **N'assemblez pas un raccord convertible sur le corps avant de souder.**

NOTA: Les protecteurs de tige (3E) devraient rester sur les robinet jusqu'à ce que le mécanisme soit prête.

NOTA: Vérifiez la présence de fuites avant de mettre en place la surface de mur finie.

Español:

PARA EL CUERPO DE LA VÁLVULA

(Caliente del lado izquierdo, frío del lado derecho)

A) TUBERÍA DE HIERRO

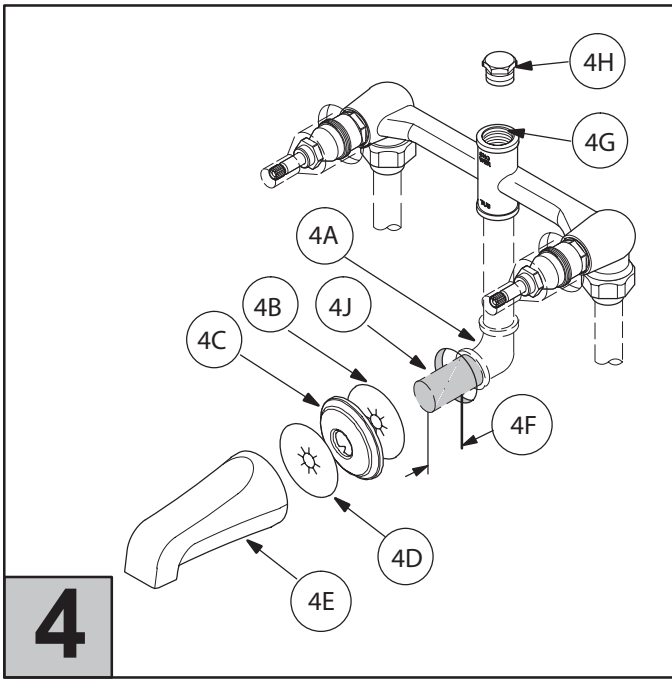
Coloque los Cabos Convertibles (3A) en las Tuercas de Unión (3B). Únalos al cuerpo (3D). Apriete con una llave de tuercas. Aplique un producto sellador de roscas en la tubería de hierro y enrósquela en los Cabos Convertibles (3A).

B) SOLDADURA DE COBRE

Prepare la tubería de cobre. Coloque los Cabos Convertibles (3A) en la tubería de cobre y suelde la porción superior (3C) solamente. Una los Cabos Convertibles (3A) al Cuerpo (3D) con las Tuercas de Unión (3B). Apriete con una llave de tuercas. **No una el Cabo Convertible al cuerpo antes de aplicar la soldadura.**

NOTA: Los protectores del caños (3E) deben permanecer en la válvula hasta que el acabado esté listo.

NOTA: Haga una prueba para verificar que no hayan fugas antes de colocar la superficie acabada de la pared.



4

FOR TUB FILLER

Note: Use a 1/2" pipe nipple which will project 4-3/16" to 4-5/16" (4J) from the finished wall.

1. Put Teflon[®] tape or thread sealant on both threaded ends of the 1/2" pipe nipple (4J). Screw the pipe nipple into the elbow (4A) inside the wall and tighten with a pipe wrench.
2. Place the protective washer (4B) over the pipe nipple.
3. Place the trim ring (4C) on the pipe nipple, and the second protective washer (4D) over the trim ring.
4. Thread the spout (4E) onto the pipe nipple. Tighten until the spout is properly positioned and flush with the finished wall surface.
5. Be certain "SHOWER" (TOP) (4G) OUTLET IS PLUGGED with a Pipe Plug (4H).

Français: POUR LE BEC DE LA BAIGNOIRE

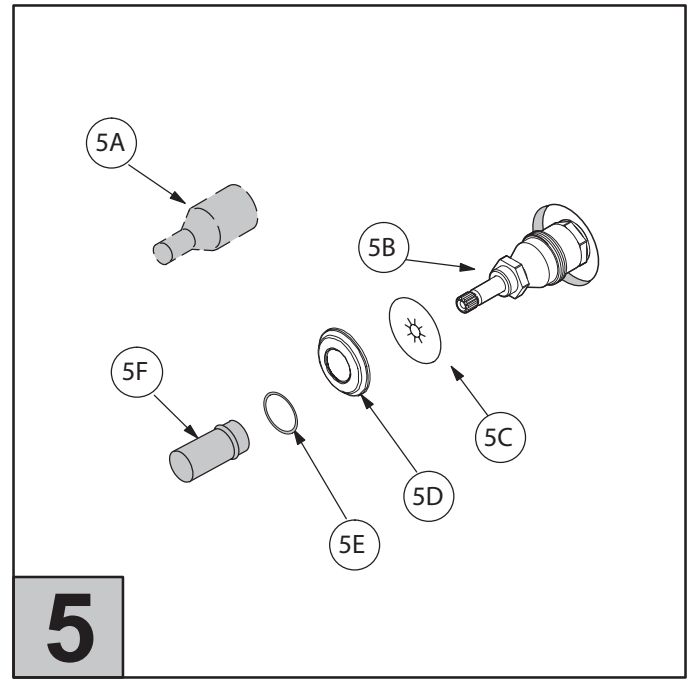
Remarque: utilisez un mamelon de tuyau 1/2 po qui dépasse le mur fini de 4-3/16 po à 4-5/16 po.

1. Mettez le ruban Teflon[®] ou le ruban pour joints filetés sur les deux extrémités filetées sur le mamelon de tuyau 1/2 po (4F). Vissez le mamelon de tuyau dans le coude (4A) à l'intérieur du mur et serrez à l'aide d'une clé à tube.
2. Placez la rondelle de protection (4B) sur le mamelon du tuyau.
- 3.
4. Mettez le bec (4E) en place sur le mamelon du tuyau. Serrez jusqu'à ce que le bec soit bien placé et au même niveau que la surface du mur fini.
5. Soyez certain que la sortie "DOUCHE" (EN HAUT) (4G) EST OBTURÉE avec un obturateur pour tuyau (4H).

Español: PARA LLENAR LA BAÑERA

Nota: Use una entrerrosca de tubería 1/2" que salga entre 4-3/16" y 4-5/16" de la pared acabada.

1. Coloque cinta de Teflón[®] o compuesto sellador de roscas en ambos extremos con rosca dos de la entrerrosca del tubo 1/2" (4F). Atornille la entrerrosca del tubo en el codo (4A) dentro de la pared y ajuste con una llave de tuercas para tuberías.
2. Coloque la rondana protectora (4B) sobre la entrerrosca del tubo.
- 3.
4. Enrosque el surtidor de agua (4E) en la entrerrosca del tubo. Apriete hasta que el surtidor quede en posición correcta y al ras con la superficie de la pared acabada.
5. Asegurese de que LA SALIDA DEL "SHOWER" (PARTE SUPERIOR) (4G) ESTA TAPONADA con un Tubo de Enchufe (4H).



5

FLANGE INSTALLATION OR REMOVAL

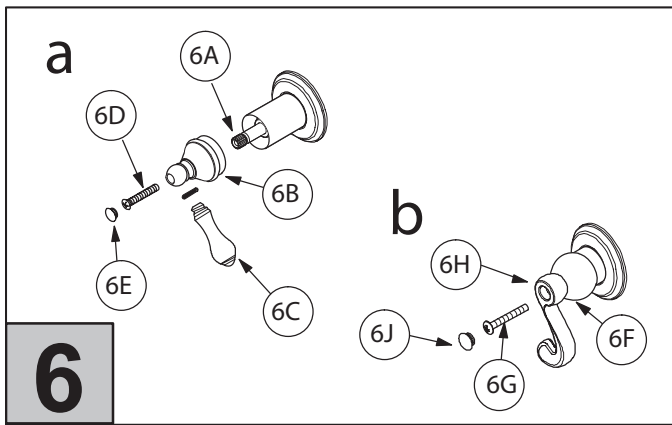
Remove stem protectors (5A) from threaded bonnets (5B). Place flange washers (5C) and then flange (5D) onto bonnets and against the wall. Attach sleeve washers (5E) to the short end of the reversible sleeves (5F), and screw the reversible sleeves onto the threaded bonnets. If the short end of the reversible sleeves are too short, reverse them to use the longer end (with the sleeve washers on the long end). Tighten reversible sleeves by hand until the flange washers and flanges seat flush with the finished wall. Reverse the above procedure for flange removal.

INSTALLATION OU DÉMONTAGE DE LA BRIDE

Enlevez les protecteurs des tiges (5A) des couvercles filetés (5B). Placez les rondelles des brides (5C) et ensuite les brides (5D) sur les couvercles et contre le mur. Attachez les rondelles butés (5E) sur le bout le plus court des butées réversibles (5F), et vissez les butées réversibles sur les couvercles filetés. Si les bouts les plus courts des butées réversibles sont trop courts, retournez les pour utiliser le bout le plus long (avec les rondelles des brides sur le bout long). Serrez les butées réversibles à la main jusqu'à ce que les rondelles des brides et les embases des brides affleurent avec le mur fini. Inversez la procédure ci dessus pour le démontage de la bride.

COMO INSTALAR Y REMOVER EL REBORDE

Saque las protecciones del vástago (5A) de los casquetes roscados (5B). Coloque las arandelas del reborde (5C) y luego el reborde (5D) en los casquetes y contra la pared. Fije las arandelas de manguito (5E) al extremo corto de los manguitos reversibles (5F) y atornille los manguitos reversibles en los casquetes roscados. Si el extremo corto de los manguitos reversibles es demasiado corto, invierta y use el extremo largo (con las arandelas de manguito en el extremo largo). Ajuste los manguitos reversibles a mano hasta que las arandelas del reborde y el asiento del reborde estén nivelados con la pared terminada. Invierta el procedimiento que precede para sacar el reborde.



HANDLE TRIM INSTALLATION OR REMOVAL

Before proceeding close both Valves.

6a Installing Decorative Lever Handles

Attach Handle Hubs (6B) onto Stems (6A) in desired position with Screws (6D). Assemble Decorative Lever Handle (6C). Attach Buttons (6E). Reverse procedures to remove.

6b Installing French Lever Handles

Attach Handle Hubs (6F) onto Stems (6A). Attach French Lever Handles: (6H) onto Handle Hubs (6F) with screws (6G). Attach Buttons (6J). Reverse procedures to remove.

Français:

INSTALLATION OU ENLÈVEMENT DE LA GARNITURE DE LA POIGNÉE

Avant de poursuivre fermez les deux valves.

6a Installation des poignées à levier décoratif

Attachez les pivots des poignées (6B) sur les tiges (6A) dans la position désirée avec les vis (6D). Assemblez la poignée à levier décoratif (6C). Attachez les boutons (6E). Inversez la procédure pour le démontage.

6b Installation des poignées à levier français

Attachez les pivots (6F) sur les tiges (6A). Attachez les poignées à levier français (6H), sur les pivots des poignées (6F) avec les vis (6G). Attachez les boutons (6J). Inversez la procédure pour le démontage.

Español:

INSTALACION Y REMOCION DE LA TERMINACION DECORATIVA DE LA LLAVE

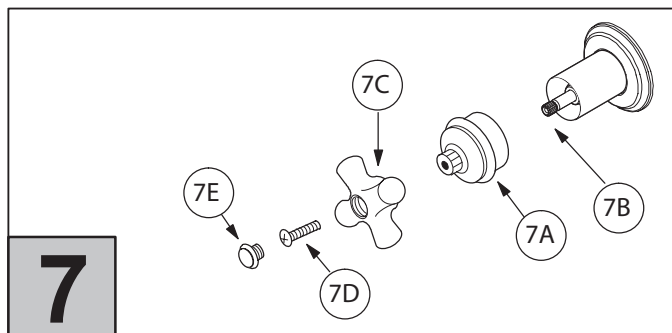
Antes de proceder cierre ambas Válvulas.

6a Instalacion de las Manijas con Palanca Decorativa

Una las Manijas de Cúpula (6B) a los Vástagos (6A) en posición deseada con los Tornillos (6D). Ensamble la Manija de Palanca Decorativa (6C). Una los Botones (6E). Invierta el procedimiento para removerlas.

6b Instalacion de las Manijas de Palanca Francesa

Una las Manijas de Cúpula (6F) a los Vástagos (6A). Una las Manijas de Palanca Francesa (6H) encima de las Manijas de Cúpula (6F) con los tornillos (6G). Una los Botones (6J). Invierta el procedimiento para removerlas.



HANDLE TRIM INSTALLATION OR REMOVAL

Before proceeding close both Valves.

Installing Cross Handles

Attach Handle Hubs (7A) onto Stems (7B), attach Cross Handles (7C) in desired position onto Hubs with Screws (7D). Attach Index Buttons (7E) into Handles (7C) "H" on left side "C" on right side. Reverse procedures to remove.

INSTALLATION OU ENLÈVEMENT DE LA GARNITURE DE LA POIGNÉE

Avant de poursuivre fermez les deux valves.

Installation des poignées en croix

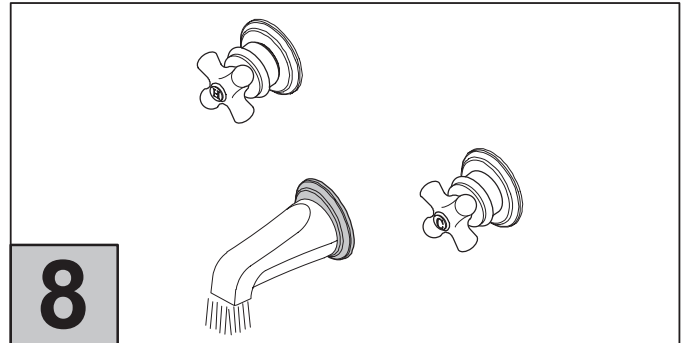
Attachez les pivots (7A) sur les tiges (7B), attachez les poignées en croix (7C) dans la position désirée sur les pivots avec les vis (7D). Attachez les boutons indicateurs (7E) sur les poignées (7C) "H" sur le côté gauche "C" sur le côté droit. Inversez la procédure pour le démontage.

INSTALACION Y REMOCION DE LA TERMINACION DECORATIVA DE LA LLAVE

Antes de proceder cierre ambas Válvulas.

La Instalación de los Puños en Cruz

Coloque los Cubos del Puño (7A) en los Vástagos (7B), coloque los Puños en Cruz (7C) en la posición deseada en los Cubos con los Tornillos (7D). Coloque los Botones de Índice (7E) en los Puños (7C) "H" del lado izquierdo y "C" del lado derecho. Invierta el procedimiento para removerlas.



FLUSHING THE VALVE

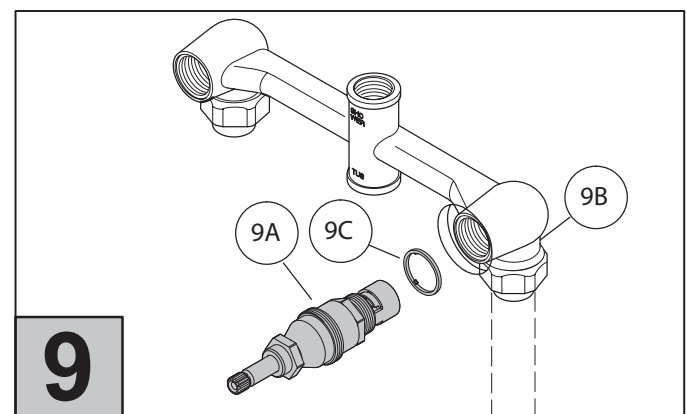
Flush valve by turning water on full OPEN position, both HOT and COLD sides, until water is clear. Enjoy your Price Pfister tub set.

Français: DRAINEZ LA VALVE

Drainez la valve en ouvrant l'eau en pleine position, pour les deux côtés CHAUD et FROID. Maintenant prenez du plaisir en utilisant l'ensemble baignoire de Price Pfister.

Español: DESCARGUE LAS VALVULAS

Descargue las Válvulas volteando las llaves de agua a la posición completamente ABIERTA, los dos lados el CALIENTE y el FRIJO, hasta que el agua corra clara. Disfrute de su juego de bañera de Price Pfister.



HOT AND COLD VALVE MAINTENANCE

Turn off water. (Please see instructions 6 and 7 for trim removal)

Remove Button, Remove Screw, and Lift off Handle.

Prior to removal of Cartridge Assembly (9A) be sure water supply is turned off. Unscrew Cartridge Assembly (9A) from valve body (9B). Inspect and replace parts (9A or 9C) as necessary.

ENTRETIEN DE LA VALVE D'EAU CHAUDE ET D'EAU FROIDE

Fermez l'eau, (Suivez s'il vous plaît les instructions 6 et 7 pour l'enlèvement de la garniture) Enlevez le bouton, enlevez la vis, et dégagez la poignée. Avant d'enlever l'ensemble de la cartouche (9A) soyez sûr que

Avant d'enlever l'ensemble de la cartouche (9A) soyez sûr que l'alimentation en eau est coupée. Dévissez l'ensemble cartouche (9A) du corps de la valve (9B). Inspectez et remplacez les pièces (9A ou 9C) si nécessaire.

ENTRETIEN DE LA VALVE D'EAU CHAUDE ET D'EAU FROIDE

Cierre el paso de agua. (Por favor vea las instrucciones 6 y 7 para remover las terminaciones decorativas) Remueva el Botón, Remueva el Tornillo, y Levante la Llave. Antes de remover el Conjunto del Cartucho (9A) asegúrese que el paso el agua se encuentre cerrado. Destornille el Conjunto del Cartucho (9A) del cuerpo de la válvula (9B). Inspeccione y reemplace las partes (9A ó 9C) si fuera necesario.



CAUTION: Maintenance
ATTENTION: Entretien
ADVERTENCIA: Mantenimiento

DISASSEMBLY

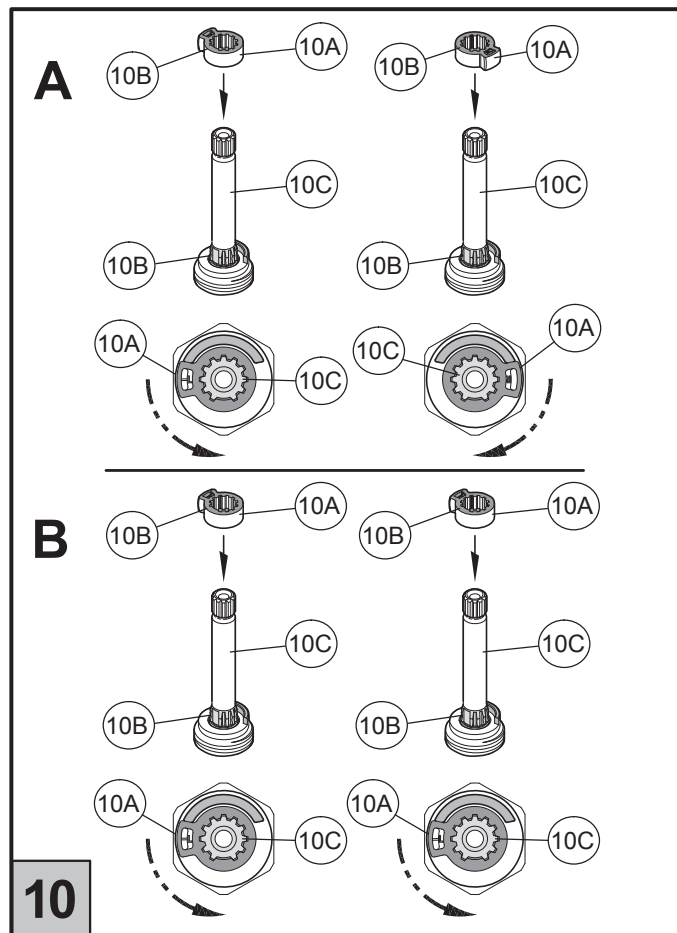
1. Replacement parts are available at the store where you bought your faucet.
2. When replacement parts are not available, simply write to Price Pfister Customer Service.
3. **Always turn off water and relieve pressure before working on your faucet.**

Français: DEMONTAGE

1. Des pièces de rechange sont disponibles dans le magasin où vous avez acheté votre robinet.
2. Si des pièces de rechange ne sont pas disponibles, écrivez simplement au service à la clientèle de Price Pfister.
3. **Coupez toujours l'eau et laissez s'échapper la pression avant de travailler sur votre robinet.**

Español: DESENSAMBLAJE

1. Las partes de repuesto están disponibles en la tienda donde compró la llave de agua.
2. Cuando los repuestos no están disponibles, simplemente escriba a la oficina de Servicios al Cliente de Price Pfister.
3. **Siempre cierre la llave y disminuya la presión antes de trabajar en su llave de agua.**



STEM ROTATION SET UP

Stem Stop (10A) can be inserted into Stem (10C) in either of two ways, depending on the rotation you want to have for your handles. When removing and/or installing Stem Stop (10A), you must look for Missing Tooth (10B) on both Stems (10C) and Stem Stop (10A), and align them. If you want the handles rotating in opposite directions, align Stem Stop (10A) labeled "L" (two windows) to the left Stem (10C) and align Stem Stop (10A) labeled "R" (one window) to the right Stem (10C). (As shown in A). If you want both handles rotating in the same direction, align both Stem Stops with label "L" visible onto both Stems (10C). (As shown in B).

Français: ROTATION DE LA TIGE

L'Arrêt De La Tige (10A) peut être introduit dans la tige en deux (10C) façons, dépendant de la rotation que l'on veut obtenir pour les leviers. Quand on retire ou qu'on installe L'Arrêt De La Tige (10A), il faut repérer la Dent Manquante (10B) étre la tige (10C) et sur l'arrêt (10A), et aligner les. Si l'on veut que les deux leviers tournent dans le sens contraire, alignez le arrêt de la tige (10A) étiquetée avec une marque "L" (deux fenêtres) en la dirección de la gauche de la tige (10C) et alignée le tige (10A) étiquetée avec marque "R" (une fenêtre) a la droit de tige (10C). (Comme le demontre la figure A). Si l'on veut que les deux leviers tournent dans le meme sens alignez les deux arretes de la tiges (10A) étiquetée avec une marque "L" dans une manière que le "L" c'est visible. (Comme le demontre la Figure B)

Español:

DETERMINACION DE LA ROTACION DE LAS ESPIGAS

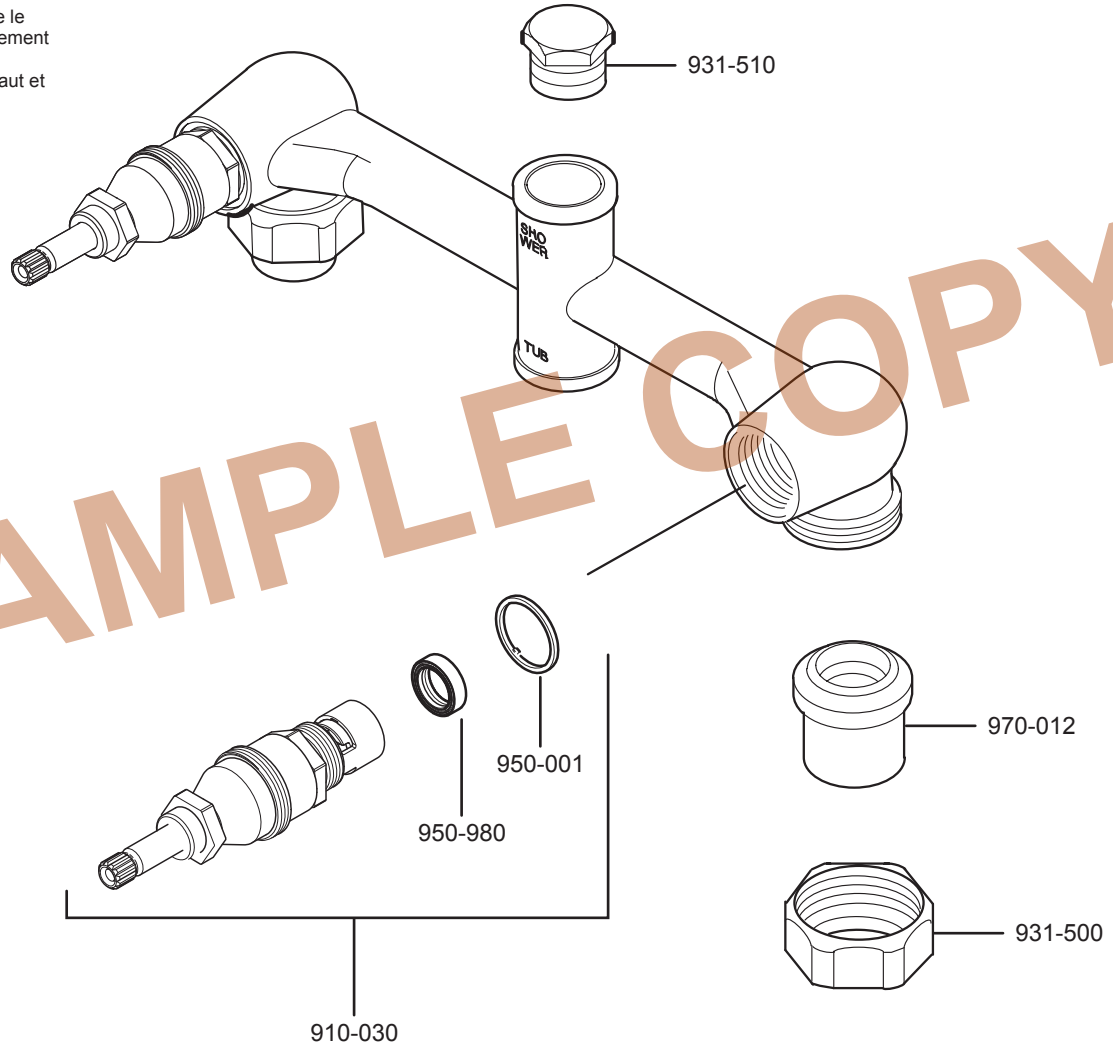
El tope de la espiga (10A) puede ser insertado en la espiga (10C) en dos posiciones, dependiendo de la rotación que se quiera tener en los puños. Cuando remueva o instale el tope De La Espiga (10A), usted tiene que identificar el diente faltante (10B) en ambas partes la espiga (10C) y el tope (10A), y alinearlos. Si usted quiere que los puños giren en direcciones contrarias, alinee el tope de la espiga (10A) marcada con una "L" (dos ventanas) en la espiga (10C) de lado izquierdo y alinee el tope de la espiga (10A) marcada con una "R" (una ventana) en la espiga (10C) de lado derecho. (Según lo demuestra en la figura A). Si usted quiere que ambos puños giren en la misma dirección, alinee los topos de la espiga (10A) marcados con "L" en las espigas (10C). (Según lo demuestra en la figura B).

05-31XA Series

CAUTION: Be sure to position Valve Body correctly in wall, "SHOWER" marking up and "TUB" marking down.

PRECAUCIÓN: Es importante colocar el cuerpo de la llave correctamente en la pared. Con la marca "SHOWER" (DUCHA) hacia arriba y la marca "TUB" (BAÑERA) hacia abajo.

ATTENTION: Soyez sûr que le corps du robinet est correctement positionné dans le mur, le marquage "SHOWER" en haut et le marquage "TUB" en bas.



Pfister®

19701 DaVinci
Lake Forest, CA 92610
Phone: 1-800-Pfaucet
www.pfisterfaucets.com

Spectrum Brands | Hardware & Home Improvement