

SINGLE HANDLE WASHERLESS PRESSURE BALANCED TUB & SHOWER VALVES

VÁLVULAS MONOCOMANDO DE PRESIÓN BALANCEADA SIN ARANDELAS PARA REGADERAS Y BAÑERAS

ROBINET DE BAIGNOIRE/DOUCHE MONOCOMMANDE À ÉQUILIBRAGE DE PRESSION

Model/Modelo/Modèle

PTT188743▲, PTT188743-LHD

PTT188753▲, PTT188753-LHD

Series/Series/Seria

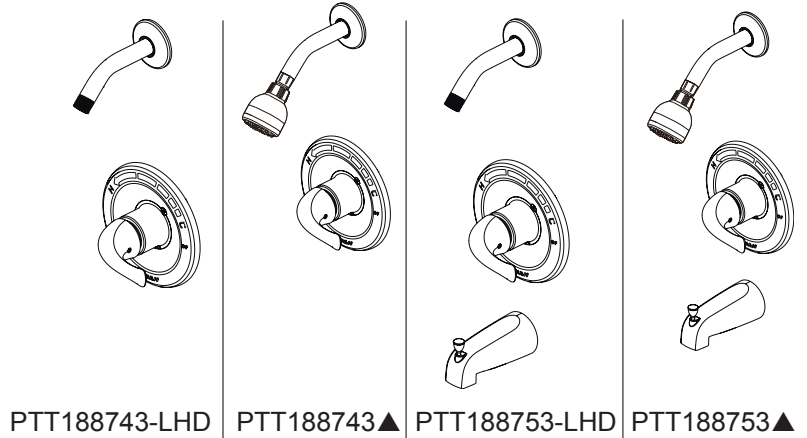
Write purchased model number here.
Escriba aquí el número del modelo comprado.
Inscrivez le numéro de modèle ici.

- ▲ Specify Finish
- Especifique el Acabado
- Précisez le Fini

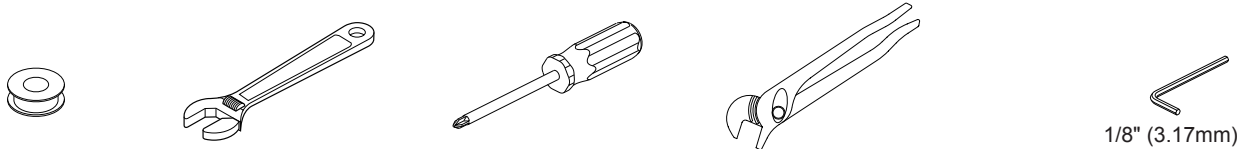


1-800-438-6673

www.peerlessfaucet.com



You may need / Usted puede necesitar / Articles dont vous pouvez avoir besoin:



⚠ CAUTION This pressure balanced device does not control or adjust for temperature changes, only pressure fluctuations. As the installer of this valve, it is your responsibility to adjust the valve per the instructions given to insure safe, maximum temperature. The necessary Rotational Limit Stop adjustments must be made at the time of installation. Further adjustments may be necessary due to seasonal water temperature change. Retain this instruction sheet for future reference.

⚠ WARNING It is necessary to adjust the Rotational Limit Stop so that the water coming out of the valve will not scald the user when the handle of the valve is rotated to the hot side. In some instances, setting the Rotational Limit Stop in the hottest position (full counterclockwise) could result in scald injury.

⚠ PRECAUCIÓN Este dispositivo con presión equilibrada no controla ni ajusta los cambios de temperatura, solo las fluctuaciones de presión. Como instalador de esta válvula, es su responsabilidad ajustar la válvula de acuerdo con las instrucciones dadas para garantizar una temperatura máxima segura. Los ajustes de parada del límite rotacional necesarios deben hacerse en el momento de la instalación. Hacer más ajustes pueden ser necesarios debido al cambio estacional de la temperatura del agua. Guarde esta hoja de instrucciones para referencia futura.

⚠ ADVERTENCIA Es necesario ajustar el tope del límite rotacional para que el agua que sale de la válvula no escalee al usuario cuando la manija de la válvula se gira hacia el lado caliente. En algunos casos, establecer el tope del límite rotacional en la posición más caliente (completamente en el sentido anti-horario) puede provocar lesión por escaldadura.

⚠ ATTENTION Cet appareil à équilibrage de pression atténue uniquement les fluctuations de pression, pas les variations de température. L'installateur doit régler la soupape conformément aux instructions afin que la température maximale soit sans danger. La butée de température maximale doit être réglée au moment de l'installation. Des réglages supplémentaires peuvent être nécessaires en raison des changements de température de l'eau saisonniers. Conservez la présente feuille d'instructions pour qu'elle puisse être consultée ultérieurement.

⚠ MISE EN GARDE Il est nécessaire de régler la butée de température maximale de manière que l'eau s'écoulant de la soupape ne puisse ébouillanter l'utilisateur à la position qui laisse passer le maximum d'eau chaude. Dans certains cas, le réglage de la butée de température maximale à la position la plus chaude (à l'extrémité de la plage dans les sens antihoraire) pourrait entraîner l'ébouillantage.

READ BEFORE INSTALLING
LEA ANTES DE INSTALAR
LIRE AVANT L'INSTALLATION

a. SHUT OFF WATER SUPPLIES.

b. Connect water supplies to left (hot) and right (cold) valve body inlets using proper fittings for your valve body type (iron pipe, copper tubing or pex). Iron pipe connections are shown.

NOTE: For PEX, be sure to use the right fitting and tool for crimping.

c. Connect top outlet (1) to shower arm (2).

d. Insert wall end of shower arm into flange (3) before screwing arm into riser connection (4).

Do not use PEX tubing for tub spout drop.

NOTE: For models with tub spouts, the piping between valve body and tub spout must be a minimum of 1/2" (13 mm) copper pipe or 1/2" (13 mm) iron pipe in a straight drop no less than 8" (203 mm), but no more than 18" (457 mm) long from the centerline of the valve to the centerline of the spout, with only one iron pipe or copper 90° elbow to the tub spout nipple.

a. CIERRE LOS SUMINISTROS DE AGUA.

b. Conecte los suministros de agua a las entradas de agua en el cuerpo de la válvula, izquierda (caliente) y derecha (fría), con los accesorios adecuados para el tipo de cuerpo de la válvula (tubería de hierro, tubería de cobre o pex). Se muestran las conexiones de tubería de hierro.

NOTA: Para PEX, asegúrese de usar el accesorio y la herramienta correctos para engastar.

c. Conecte la salida de arriba (1) al brazo de la regadera (2).

d. Introduzca el extremo del brazo que va hacia la pared dentro de la brida (3) antes de atornillar el brazo a la conexión del tubo montante (4).

No use la tubería PEX como tubería entre la válvula y el surtidor de lañera.

NOTA: Para modelos con tubos de salida de agua para bañeras, la tubería entre el cuerpo de la válvula y el tubo de salida de la bañera debe ser de tubo de cobre de un mínimo de 1/2" (13 mm) o tubo de hierro de 1/2" (13 mm) en caída recta no menos de 8" (203 mm) pero no más de 18" (457 mm) de largo desde la línea central de la válvula hasta la línea central del surtidor, con sólo un codo de 90°, de hierro o cobre, a la entrerrosca del tubo de salida de agua.

a. INTERROMPEZ L'ARRIVÉE D'EAU.

b. Raccordez les arrivées d'eau aux entrées d'eau gauche (eau chaude) et droite (eau froide) du corps de soupape à l'aide de raccords adaptés au type du corps de soupape (raccords pour tuyau en fer, en cuivre ou en PEX). La figure montre un branchement avec des tuyaux en fer.

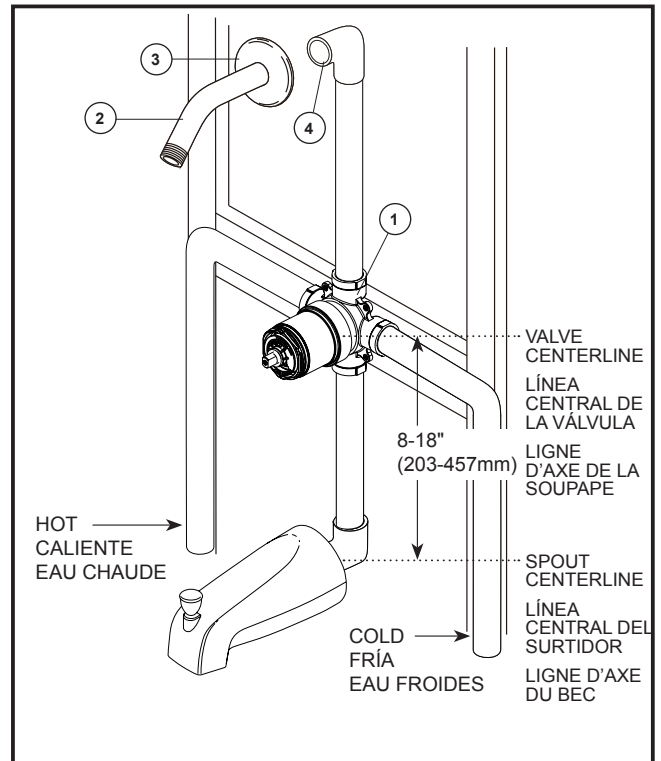
NOTE : Dans le cas d'un branchement avec des tuyaux en PEX, veuillez utiliser les bons raccords et la pince à sertir correspondante.

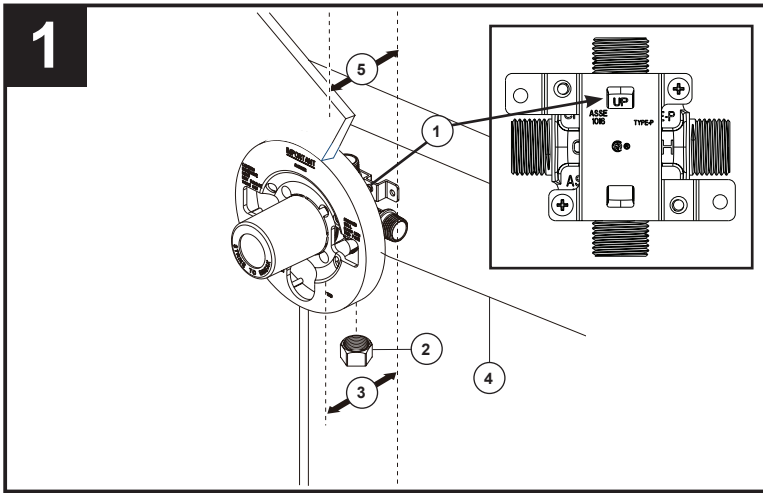
c. Raccordez la sortie supérieure au tuyau (1) de la pomme de douche (2).

d. Introduisez l'extrémité murale du tuyau de la pomme de douche dans la collerette (3) avant de visser le tuyau de la pomme de douche dans le raccord du tuyau d'alimentation vertical (4).

N'utilisez pas de tube PEX pour raccorder le bec.

NOTE: Dans le cas des modèles avec un bec de baignoire, la tuyauterie entre le corps du robinet et le bec doit consister en un tuyau de cuivre ou de fer d'au moins 1/2 po (13 mm). Ce tuyau doit être droit. Sa longueur mesurée entre la ligne d'axe de la soupape et la ligne d'axe du bec doit être d'au moins 8 po (203 mm) et d'au plus 18 po (457 mm). Il ne doit pas y avoir plus d'un coude à 90 degrés en cuivre ou en fer raccordé au manchon fileté du bec.

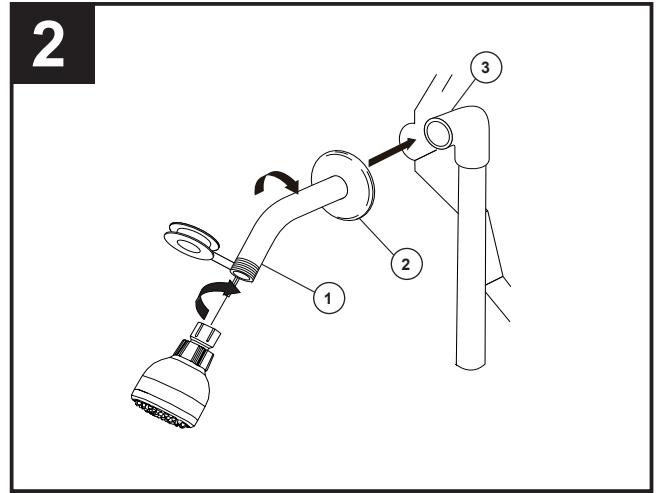




- Remove old valve.
 - Install new valve so that the word UP is at the top (1).
- For shower only installation, plug bottom valve outlet with pipe plug (2) (included with shower-only model).**
- NOTE: Distance (3) from the stringer (4) to the front of the plasterguard is 2 3/4" ± 1/4" (70 mm ± 6 mm). This is the same distance to the finished wall (5).

- Quite la llave vieja.
 - Instale la nueva válvula de manera que la palabra UP quede en la parte superior (1).
- Para instalación de regadera solamente, tape la válvula de abajo con un tapón de tubería (2) (se incluye con el modelo solo para regadera).**
- NOTE: La distancia (3) desde el larguero (4) al frente del protector de yeso es 2 3/4" ± 1/4" (70 mm ± 6 mm). Esta es la misma distancia a la pared acabada

- Quite la llave vieja.
 - Installez la soupape neuve de manière que le mot « UP » se trouve sur le dessus (1).
- Para instalación de regadera solamente, tape la válvula de abajo con un tapón de tubería (2) (inclus avec le modèle pour douche seulement).**
- NOTE: L'écart (3) entre la traverse (4) et l'avant du protecteur est de 2 3/4 po ± 1/4 po (70 mm ± 6 mm). L'écart est le même que par rapport au mur fini (5).



SHOWERHEAD INSTALLATION

- To prevent damage to finish on shower arm (1), insert wall end of shower arm into shower flange (2) before screwing arm into riser connection.
- Apply plumber tape to pipe threads on both ends.
- Connect top outlet (3) to shower arm (1) with proper fittings.

INSTALACIONES DE LAS CABEZAS DE REGADERA

- Para prevenir daño al acabado del brazo de la regadera (1), introduzca el extremo que va hacia la pared del brazo de la regadera dentro del reborde (2) antes de atornillar el brazo en la conexión de la tubería vertical.
- Aplice cinta de plomero a las roscas de la tubería en ambos extremos.
- Conecte la toma de salida de agua superior (3) al brazo de la regadera (1) con los accesorios apropiados.

INSTALLATION DE LA POMME DE DOUCHE

- Pour éviter d'abîmer le fini du tuyau de la pomme de douche (1), introduisez le côté « mur » de celui-ci dans la collerette (2) avant de le visser dans le raccord du tuyau vertical.
- Appliquez du ruban d'étanchéité sur les filets aux deux extrémités.
- Raccordez la sortie supérieure (3) au tuyau d'alimentation de la pomme de douche (1) à l'aide des raccords appropriés.

BACK TO BACK INSTALLATION
INSTALACIÓN DE ESPALDA A ESPALDA
INSTALLATION DOS À DOS

For back to back or reverse installations (hot on right and cold on left) insert the cartridge with the "hot side" on the right.

En las instalaciones dorso con dorso o al reverso (caliente en la derecha y fría en la izquierda) introduzca el cartucho con la inscripción "hot side" a la derecha.

Dans le cas d'une installation dos à dos ou inversée (eau chaude à droite et eau froide à gauche), introduisez la cartouche de sorte que la mention « hot side » se trouve du côté droit.

3

TUB SPOUT INSTALLATION

NOTICE

- Do not use PEX tubing for tub spout drop.
- Do not connect deck mount spouts to in-wall valves.
- Do not use hand showers connected in lieu of a tub spout to a tub/shower valve.

INSTALACIÓN DEL SURTIDOR DE LA BAÑERA

AVISO

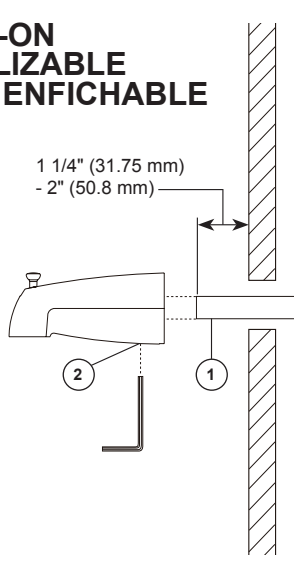
- No use la tubería PEX como tubería entre la válvula y el surtidor de la bañera.
- No conecte los surtidores para las instalaciones en las horizontales en las válvulas dentro de las paredes.
- No use ras de mano en vez de un surra conectado a una vrra.

INSTALLATION DU BEC DE BAIGNOIRE

AVIS

- N'utilisez pas de tube PEX pour raccorder le bec.
- Ne raccordez pas à une soupape murale à un ecc onçu pour être monté sur une plage.
- Ne raccordez pas une douche à main à la sortie d'un roinet de baignoire - douche prévue pour un bec de baignoire.

SLIP-ON DESLIZABLE BEC ENFICHABLE



SLIP-ON INSTALLATION:

- The copper tube (1) must be 1/2" nominal copper. If it is necessary to cut the copper tube, the end must be chamfered free of burrs to prevent cutting or nicking o-ring inside the spout.**
- Slide spout over copper tube flush with the finished tub or wall surface.
 - Tighten set screw (1), but do not overtighten.

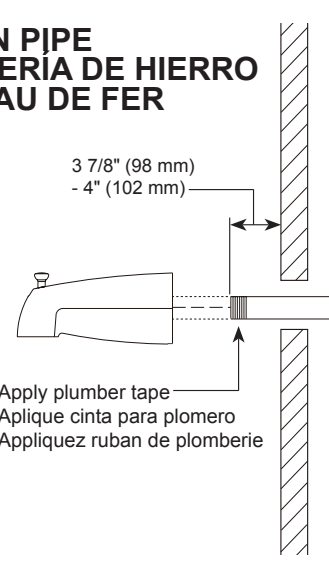
INSTALACIÓN DESLIZABLE:

- El tubo de cobre (1) debe ser de cobre nominal de 1/2". Si es necesario cortar el tubo de cobre, el extremo debe estar biselado sin rebabas para evitar cortar o mellar la junta tórica dentro del tubo.**
- Deslice el surtidor sobre el tubo de cobre al ras con la superficie de la bañera terminada o la pared.
 - Apriete el tornillo (1), pero no demasiado.

INSTALLATION DU BEC ENFICHABLE:

- Le tuyau de cuivre (1) doit être d'un diamètre nominal de 1/2 po. S'il est nécessaire de sectionner le tube de cuivre, biseautez l'extrémité pour enlever les ébarbures afin d'éviter qu'elles endommagent le joint torique à l'intérieur du bec.**
- Glissez le bec sur le tube de cuivre jusqu'à ce qu'il soit appuyé contre la surface de la baignoire ou du mur fini.
 - Serrez la vis de calage (1) en prenant garde de serrer excessivement.

IRON PIPE TUBERÍA DE HIERRO TUYAU DE FER



IRON PIPE INSTALLATION:

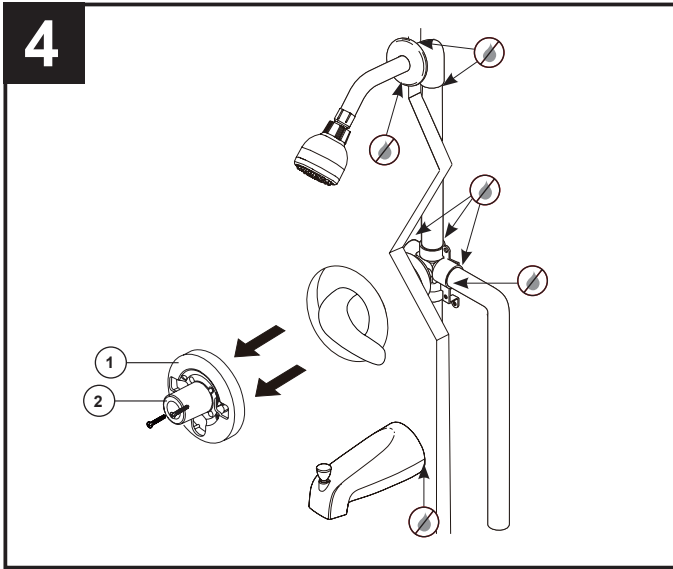
- Unthread the slip-on adaptor from the spout.
- Install 1/2" iron pipe nipple so the end of the nipple projects out from finished wall surface 3 7/8" (98 mm) to 4" (102 mm).
- Apply plumber tape to nipple threads and hand tighten tub spout until spout is firmly against finished wall.

INSTALACIÓN DE LA TUBERÍA DE HIERRO:

- Desenrosque el adaptador deslizable del surtidor.
- Instale una entrorrosca de tubería de hierro de 1/2" de manera que el extremo de la entrorrosca sobresalga de la superficie de la pared acabada 3 7/8" (98 mm) a 4" (102 mm).
- Aplice cinta para plomero el tubo de salida de agua hasta que éste quede firmemente contra la pared acabada.

RACCORDÉMENT À UN TUYAU EN FER:

- Dévissez l'adaptateur pour le retirer du bec.
- Installez un manchon fileté de 1/2 po en fer de sorte que celui-ci présente une saillie de 3 7/8 po (98 mm) à 4 po (102 mm) par rapport à la surface finie du mur.
- Appliquez du ruban de plomberie sur les filets du manchon, puis monter le bec de la baignoire et serrez-le jusqu'à ce qu'il soit bien appuyé contre le mur fini.



FLUSH SYSTEM / CHECK FOR LEAKS

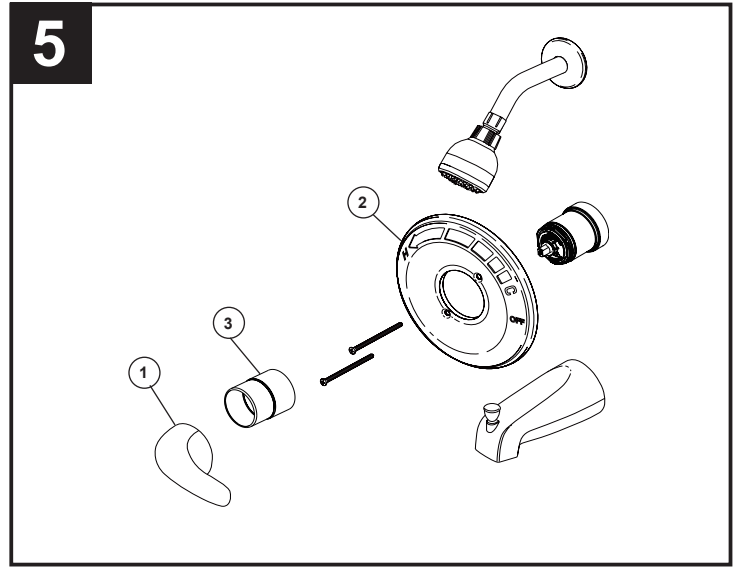
- Remove and discard plasterguard (1) and connecting screws from valve body.
NOTE: Plasterguard may be left in place for some mounting conditions. In this case, break the cover piece (2) off of the plasterguard for access to the stem. Remove and discard connecting screws from valve body.
- Place handle on valve stem and turn handle to full on mixed position.
- Turn on hot and cold water lines to full open for one minute each.
- Check for leaks.
- Shut off water at faucet.

DEJE CORRER EL AGUA POR EL SISTEMA / EXAMINE POR SI HAY FILTRACIONES

- Retire y descarte el protector de yeso (1) y los tornillos de conexión del cuerpo de la válvula.
NOTE: Para algunas condiciones de montaje se puede dejar la cubierta del material en su lugar. En éste caso, rompa la cubierta (2) para acceder al centro. Retire y descarte los tornillos de conexión del cuerpo de la válvula.
- Coloque la manija en la espiga de la válvula y gire la manija completamente abierta a al posición mixta.
- Abra completamente las líneas de agua caliente y fría por un minuto cada una.
- Examine si hay filtraciones.
- Cierre el agua con la llave mezcladora.

RINÇAGE ET CONTRÔLE DE L'ÉTANCHÉITÉ DE L'INSTALLATION

- Retirez le protecteur (1) ainsi que les vis du corps de soupape et jetez-les.
NOTE: Dans certains cas, vous pouvez laisser le protecteur en place. Vous devez alors enlever le couvercle (2) du protecteur pour avoir accès à la tige. Retirez les vis du corps de soupape et jetez-les.
- Placez la poignée sur la tige du robinet et placez-la en position de plein mélange.
- Ouvrez l'arrivée d'eau chaude aumaximum, laissez l'eau s'écouler pendant une minute et vérifiez l'étanchéité, puis faites de même pour l'eau froide.
- Cherchez à déceler des fuites.
- Fermez ensuite le robinet.



- Remove handle (1).
- Attach escutcheon (2) with escutcheon screws provided.
- Install sleeve (3).
- Adjust the rotational limit stop (see instructions on following page).
- Secure handle with set screw.

⚠ WARNING It is necessary to adjust the Rotational Limit Stop in order to limit the amount of hot water available such that, if set properly, the user will not be scalded if the handle accidentally is rotated all the way to "hot" when a person is showering or filling a tub. Additionally, the Rotational Limit Stop may need to be readjusted seasonally if the inlet water temperature changes.

- Quite la manija (1).
- Fije el chapetón (2) con los tornillos de proporcionados para éste.
- Instale el casquillo (3).
- Ajuste el tope del límite rotacional(vea las instrucciones en la próxima página)
- Fije la manija con el tornillo de ajuste.

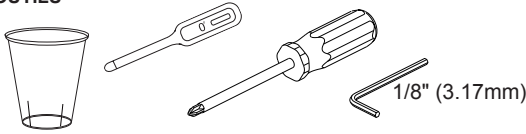
⚠ ADVERTENCIA Es necesario ajustar el tope de límite rotacional para limitar la cantidad de agua caliente disponible de modo que, si se configura correctamente, el usuario no se escaldará si la manija se gira accidentalmente totalmente hasta el lado "caliente" cuando una persona se está duchando o está llenando una bañera. Además, el tope del límite rotacional puede necesitar reajuste estacional si cambia la temperatura del agua de entrada.

- Enlevez la poignée (1).
- Fixez la rosace (2) avec les vis fournies.
- Installez le manchon (3).
- Réglez la butée rotative de limitation de température (consultez les instructions à la page suivante).
- Fixez la manette avec la vis de calage.

⚠ MISE EN GARDE Il est nécessaire de régler la butée de température maximale pour limiter la quantité d'eau chaude disponible de sorte que la personne sous la douche ou dans la baignoire ne soit pas ébouillantée si la manette est tournée accidentellement jusqu'à l'extrémité de la plage d'eau chaude (hot). De plus, il peut être nécessaire de régler la butée de température au moment des changements de saison en raison des variations de la température de l'eau d'alimentation.

ADJUST ROTATIONAL LIMIT STOP AJUSTE EL TOPE DEL LIMITE ROTACIONAL RÉGLAGE DE LA BUTÉE DE TEMPÉRATURE MAXIMALE

TOOLS HERRAMIENTAS OUTILS



IMPORTANT: The Rotational Limit Stop is used to limit the amount of hot water available such that, if set properly, the user will not be scalded if the handle accidentally is rotated all the way to "hot" when a person is showering or filling a tub. The Rotational Limit Stop may need to be readjusted seasonally if the inlet water temperature changes. For example, during the winter, the cold water temperature is colder than it is during the summer which could result in varying outlet temperatures. A water temperature for a comfortable bath or shower is typically between 90°F - 110°F.

TO CHECK THE WATER TEMPERATURE:

1. Make sure cold water flows from the valve first as the handle is rotated counterclockwise. Run the water so that the cold water is as cold as it will get and hot water is as hot as it will get.
2. Continue rotating until the handle stops.
3. Place a thermometer in a plastic tumbler and hold the tumbler and thermometer in the water stream. **If the water temperature is too hot or exceeds 120°F (or maximum allowed by local plumbing codes) the Rotational Limit Stop must be adjusted.**

IMPORTANTE: El tope del límite rotacional se usa para limitar la cantidad de agua caliente disponible de modo que, si se configura correctamente, el usuario no se escaldará si la manija accidentalmente se gira totalmente hasta el lado "caliente" cuando una persona se está duchando o está llenando una bañera. El tope del límite rotacional puede requerir reajuste dependiendo de la estación si la temperatura del agua de entrada cambia. Por ejemplo, durante el invierno, la temperatura del agua fría es más fría que en el verano lo cual pudiera resultar en temperaturas variantes en el agua que sale. Una temperatura de agua comfortable para el baño o ducha típicamente es entre 90°F - 110°F.

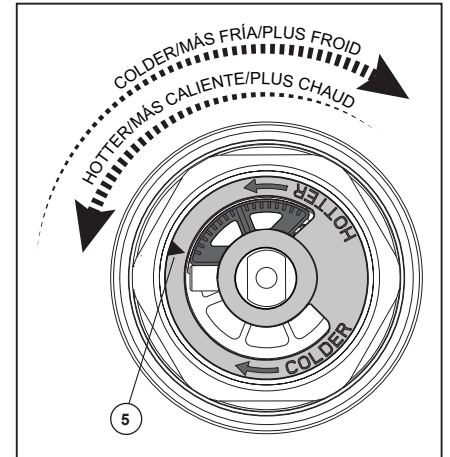
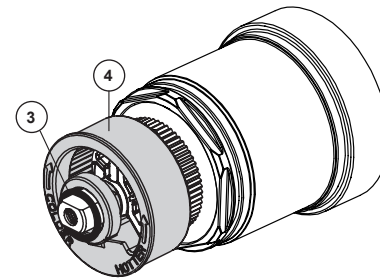
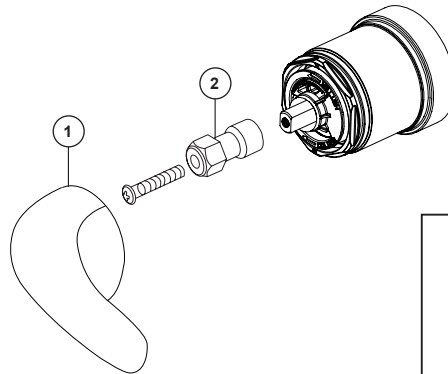
PARA VERIFICAR LA TEMPERATURA DEL AGUA:

1. Asegúrese de que el agua fría fluya primero desde la válvula a medida que gira la manija en el sentido contrario a las agujas del reloj. Haga fluir el agua de modo que el agua fría esté tan fría como pueda estar y el agua caliente esté tan caliente como pueda estar.
2. Continúe girando hasta que la manija se detenga.
3. Coloque un termómetro en un vaso plástico y sostenga el vaso y el termómetro bajo la corriente de agua. **Si la temperatura del agua es demasiado alta o excede los 120° F (o el máximo permitido por los códigos de plomería locales), debe ajustar el tope del límite de rotación.**

IMPORTANT : La butée de température maximale est utilisée pour limiter la quantité d'eau chaude disponible afin que la personne sous la douche ou dans la baignoire ne s'ébouillante pas si elle tourne la manette jusqu'à l'extrémité de la plage d'eau chaude (hot) accidentellement. La butée de température maximale peut devoir être réglée de nouveau au moment des changements de saison en raison des variations de la température de l'eau. A titre d'exemple, pendant l'hiver, la température de l'eau froide est plus basse qu'elle ne l'est pendant l'été, ce qui peut faire varier la température de l'eau à la sortie du robinet. La température de l'eau pour un bain ou une douche comfortable se situe généralement entre 90 °F et 110°F (32 °C - 43 °C).

POUR VÉRIFIER LA TEMPÉRATURE DE L'EAU :

1. Assurez-vous que l'eau froide qui s'écoule de la soupape est aussi froide que possible lorsque la manette est à l'extrémité de la plage dans le sens antihoraire. Laissez couler l'eau froide jusqu'à ce qu'elle soit aussi froide que possible et faites la même chose pour l'eau chaude.
2. Continuez à tourner jusqu'à ce que la manette s'arrête.
3. Placez un thermomètre dans un gobelet en plastique et tenez le gobelet sous le jet d'eau. **Si la température de l'eau est supérieure à 120 °F (49 °C) (ou à la température maximale autorisée par le code de plomberie de votre région), vous devez régler la butée de température maximale.**



TO ADJUST THE TEMPERATURE OF THE WATER COMING OUT OF THE VALVE:

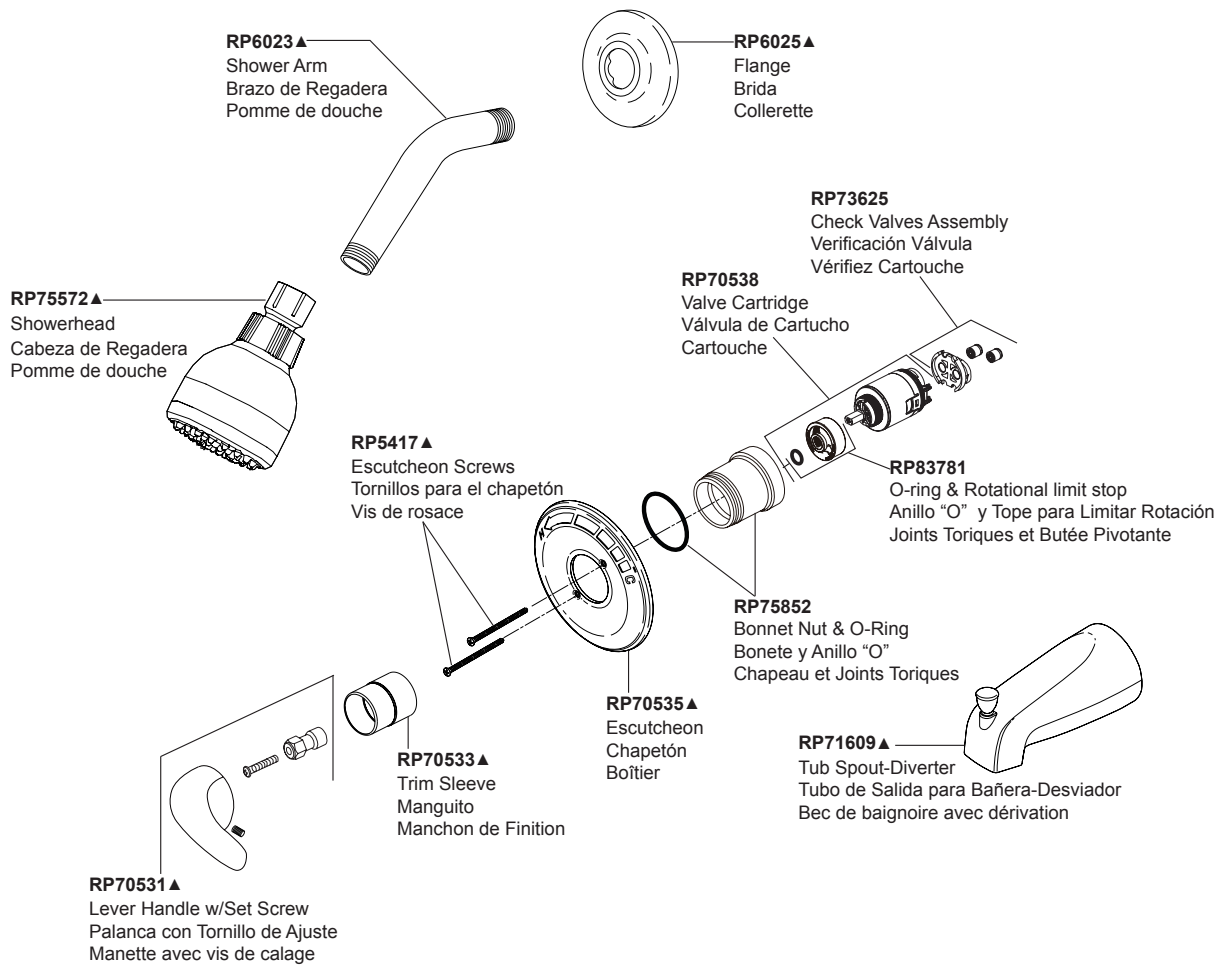
- Remove the handle (1) and handle adapter (2).
- Pull the O-Ring (3) to a position where it is possible to slide the Rotational Limit Stop (4) out enough to rotate.
- Rotate the Limit Stop. As you move the Limit Stop counterclockwise, you progressively add more and more hot water in the mix. Repeat as necessary. The indicator (5) on the limit stop represents the amount of hot water you are mixing with cold water. **NOTE:** Temperature change per tick mark could be 0°F - 15°F based on inlet water conditions. *The last position counterclockwise will result in the greatest amount of hot water to the mix, and the greatest risk of scald injury if someone accidentally turns the valve handle all the way to the hot side while showering or filling a tub.*
- After Rotational Limit Stop is in place, push O-Ring back into place. **▲WARNING: Failure to re-install O-Ring after setting Rotational Limit Stop could result in scald injury.**
- Reinstall handle adaptor and handle. Be sure to fasten securely.

PARA AJUSTAR LA TEMPERATURA DEL AGUA DE SALIDA DE LA VÁLVULA:

- Retire la manija (1) y el adaptador de la manija (2).
- Hale de la junta tórica (3) a una posición donde sea posible deslizar el tope del límite rotacional (4) lo suficiente para girarlo.
- Gire el tope del límite. A medida que mueve el tope del límite en el sentido contrario a las agujas del reloj o antihorario, agrega progresivamente más y más agua caliente en la mezcla. Repita según sea necesario. El indicador (5) en el tope de límite representa la cantidad de agua caliente que está mezclando con agua fría. **NOTA:** El cambio de temperatura por marca de graduación puede ser de 0°F a 15°F según las condiciones del agua de entrada. *La última posición en sentido antihorario dará como resultado la mayor cantidad de agua caliente a la mezcla, y el mayor riesgo de quemaduras por escaldadura si alguien accidentalmente gira la manija de la válvula hasta el lado caliente mientras se ducha o llena una bañera.*
- Después de que el Tope del límite rotacional esté en su lugar, presione la junta tórica nuevamente en su lugar. **▲ADVERTENCIA: Si no vuelve a instalar la junta tórica después de ajustar la parada del límite rotacional, podría resultar en una lesión por escaldadura.**
- Vuelva a instalar el adaptador y la manija. Asegúrese de fijarla de una forma segura.

POUR RÉGLER LA TEMPÉRATURE DE L'EAU QUI S'ÉCOULE DU ROBINET :

- Enlevez la manette (1) et l'adaptateur de la manette (2).
- Tirez sur le joint torique (3) jusqu'à ce que vous puissiez faire glisser la butée de température maximale (4) juste assez pour la tourner.
- Tournez la butée de température maximale. À mesure que vous déplacez la butée de température maximale dans le sens inverse à celui des aiguilles d'une montre, vous obtenez de plus en plus d'eau très chaude dans le mélange. Répétez la procédure au besoin. L'indicateur (5) sur la butée de température maximale représente la quantité d'eau chaude qui est mélangée à l'eau froide. **NOTE :** Le changement de température par dent (cran) est de 0 °F à 15 °F selon la température de l'eau d'alimentation. *La dernière position de la butée de température maximale, lorsqu'elle est tournée dans le sens inverse à celui des aiguilles d'une montre, est celle qui laisse passer le plus d'eau très chaude dans le mélange et celle qui présente le plus grand risque d'ébouillantage si la personne qui utilise la douche ou la baignoire ou quelqu'un d'autre tourne la manette jusqu'à l'extrémité de la plage d'eau chaude par inadvertance.*
- Une fois que la butée de température maximale est en place, remettez le joint torique en place. **▲MISE EN GARDE: L'omission de reposer le joint torique après le réglage de la butée de température maximale pourrait entraîner l'ébouillantage.**
- Reposez l'adaptateur de la manette et la manette. Fixez la manette solidement.



▲ Specify Finish/Especifique el Acabado/Précisez le Fini

**MAINTENANCE
MANTENIMIENTO
ENTRETIEN**

If faucet leaks from tub spout/showerhead:

1. SHUT OFF WATER SUPPLIES.
2. Replace Valve Cartridge, Repair Kit RP70538.

If unable to maintain constant water temperature:

1. SHUT OFF WATER SUPPLIES.
2. Replace Valve Cartridge, Repair Kit RP70538.

Si el agua se filtra del grifo o llave de agua del surtidor de la bañera/cabezal de la regadera:

1. CIERRE LOS SUMINISTROS DE AGUA.
2. Reemplace los Válvula de Cartucho, Equipo de Reparación RP70538.

Si no puede mantener una temperatura constante del agua:

1. CIERRE LOS SUMINISTROS DE AGUA.
2. Reemplace el Válvula de Cartucho, Equipo de Reparación RP70538.

Si le robinet fuit par le bec ou la pomme de douche,

1. FERMEZ LES ARRIVÉES D'EAU.
2. Remplacez les Cartouche (kit RP70538).

Si le robinet ne maintient pas une température constante,

1. FERMEZ LES ARRIVÉES D'EAU.
2. Remplacez le Cartouche (kit de réparation RP70538).

**CLEANING AND CARE
LIMPIEZA Y CUIDADO DE SU LLAVE
INSTRUCTIONS DE NETTOYAGE**

Care should be given to the cleaning of this product. Although its finish is extremely durable, it can be damaged by products that remove tarnish and rust, and those containing hydrofluoric, hydrochloric and/or phosphoric acids and caustic agents; Harsh abrasives or polishes; Bleach-based cleaners.

TO CLEAN, simply wipe gently with a damp cloth and blot dry with a soft towel.

Tenga cuidado al limpiar este producto. Aunque su acabado es sumamente durable, puede dañarse con productos que eliminan el deslustre y el óxido, y aquellos que contienen ácido fluorhídrico, clorhídrico y/o fosfórico y agentes cáusticos; Abrasivos o pulidores fuertes; Limpiadores a base de lejía.

PARA LIMPIAR SU LLAVE, simplemente frótelas con un trapo húmedo y luego séquela con una toalla suave.

Il faut le nettoyer avec soin. Même si son fini est extrêmement durable, il peut être abîmé par des produits servant à enlever l'oxydation et la rouille, des produits qui renferment de l'acide fluorhydrique, de l'acide chlorhydrique et/ou de l'acide phosphorique, des agents caustiques, des produits de polissage, des produits abrasifs ou des nettoyeurs qui contiennent un agent de blanchiment.

Il faut simplement le frotter doucement avec un chiffon humide et le sécher à l'aide d'un chiffon doux.

THIS VALVE MEETS OR EXCEEDS THE FOLLOWING STANDARDS:
ASME A112.18.1 / CSA B125.1 AND ASSE 1016

Limited Warranty on Peerless® Faucets

Parts and Finish

All parts and finishes of this Peerless® faucet are warranted to the original consumer purchaser to be free from defects in material and workmanship for as long as the original consumer purchaser owns the home in which the faucet was first installed or, for commercial users, for five (5) years from the date of purchase.

What We Will Do

Peerless Faucet Company will repair or replace, free of charge, during the applicable warranty period, any part or finish that proves defective in material and/or workmanship under normal installation, use and service. If repair or replacement is not practical, Peerless Faucet Company may elect to refund the purchase price in exchange for the return of the product. These are your exclusive remedies.

What Is Not Covered

Any labor charges incurred by the purchaser to repair, replace, install or remove this product are not covered by this warranty. Peerless Faucet Company shall not be liable for any damage to the faucet resulting from reasonable wear and tear, misuse, abuse, neglect or improper or incorrectly performed installation, maintenance or repair, including failure to follow the applicable care and cleaning instructions. Peerless Faucet Company recommends using a professional plumber for all installation and repair. We also recommend that you use only genuine Peerless® replacement parts.

What You Must Do To Obtain Warranty Service or Replacement Parts

A warranty claim may be made and replacement parts may be obtained by calling 1 800 438-6673 or by writing to:

In the United States and Mexico:

Peerless Faucet Company
Product Service
55 E. 111th Street
Indianapolis, IN 46280
customerservice@peerlessfaucet.com

In Canada:

Masco Canada Limited, Plumbing Group
Technical Service Centre
350 South Edgeware Road
St. Thomas, Ontario, Canada N5P 4L1
customerservice@mascocanada.com

Proof of purchase (original sales receipt) from the original purchaser must be made available to

Peerless Faucet Company for all warranty claims unless the purchaser has registered the product with Peerless Faucet Company. This warranty applies only to Peerless® faucets manufactured after January 1, 1995 and installed in the United States of America, Canada and Mexico.

Limitation on Duration of Implied Warranties. TO THE EXTENT PERMITTED BY LAW, ANY IMPLIED WARRANTY, INCLUDING THE IMPLIED WARRANTIES OF MERCHANTABILITY AND OF FITNESS FOR A PARTICULAR PURPOSE, IS LIMITED TO THE STATUTORY PERIOD OR THE DURATION OF THIS WARRANTY, WHICHEVER IS SHORTER. Some states/provinces do not allow limitations on how long an implied warranty lasts, so this limitation may not apply to you.

Limitation of Special, Incidental or Consequential Damages. PEERLESS FAUCET COMPANY SHALL NOT BE LIABLE FOR ANY SPECIAL, INCIDENTAL OR CONSEQUENTIAL DAMAGES (INCLUDING LABOR CHARGES TO REPAIR, REPLACE, INSTALL OR REMOVE THIS PRODUCT), WHETHER ARISING OUT OF BREACH OF ANY EXPRESS OR IMPLIED WARRANTY, BREACH OF CONTRACT, TORT, OR OTHERWISE. PEERLESS FAUCET COMPANY SHALL NOT BE LIABLE FOR ANY DAMAGE TO THE FAUCET RESULTING FROM REASONABLE WEAR AND TEAR, MISUSE, ABUSE, NEGLECT OR IMPROPER OR INCORRECTLY PERFORMED INSTALLATION, MAINTENANCE OR REPAIR, INCLUDING FAILURE TO FOLLOW THE APPLICABLE INSTALLATION, CARE AND CLEANING INSTRUCTIONS. Some states/provinces do not allow the exclusion or limitation of special, incidental or consequential damages, so these limitations and exclusions may not apply to you. Note to residents of the State of New Jersey: The provisions of this document are intended to apply to the fullest extent permitted by the laws of the State of New Jersey.

Additional Rights

This warranty gives you specific legal rights, and you may also have other rights which vary from state/province to state/province.

This is Peerless Faucet Company's exclusive written warranty and the warranty is not transferable.

If you have any questions or concerns regarding our warranty, please call, mail or email us as provided above or view our Warranty or FAQs under Customer Support at www.peerlessfaucet.com.

© 2018 Masco Corporation of Indiana

ESTA VÁLVULA CUMPLE O EXCEDE LAS SIGUIENTES NORMAS:
ASME A112.18.1 / CSA B125.1 Y ASSE 1016

Garantía Limitada de la Grifería Peerless®

Piezas y Acabado

Todas las piezas y los acabados de esta grifería Peerless® están garantizados al comprador original de estar libre de defectos de material y mano de obra mientras el comprador original sea el propietario de la casa en la que se instaló la grifería por primera vez o, en el caso de usuarios comerciales, durante cinco (5) años desde la fecha de compra.

Lo que haremos

Peerless Faucet Company reparará o reemplazará, sin costo alguno, durante el período de garantía aplicable, cualquier pieza o acabado que demuestre ser defectuoso en materiales y/o mano de obra bajo la instalación, el uso y el servicio normal. Si la reparación o el reemplazo no es práctico, Peerless Faucet Company puede optar por reembolsarle el precio de compra a cambio de la devolución del producto. Estos son sus remedios exclusivos.

Lo que no está cubierto

La garantía no cubre los costos de mano de obra incurridos por el comprador para reparar, reemplazar, instalar o desmontar este producto. Peerless Faucet Company no será responsable por ningún daño al grifo que resulte del desgaste, uso indebido, abuso, negligencia o instalación o mantenimiento inadecuado o incorrecto, incluyendo el no seguir las instrucciones correspondientes para el cuidado y la limpieza. Peerless Faucet Company recomienda los servicios de un plomero profesional para toda las instalaciones y reparaciones. También recomendamos que use solo piezas de repuesto originales Peerless®.

Lo que debe hacer para obtener servicio de garantía o piezas de repuesto

Puede hacer un reclamo para la garantía y se puede obtener piezas de repuesto llamando al 1-800-438-6673 o escribiendo a:

En los Estados Unidos y México:

Peerless Faucet Company
Product Service
55 E. 111th Street
Indianapolis, IN 46280
customerservice@peerlessfaucet.com

En Canadá:

Masco Canada limitada, Grupo de plomería
Centro de servicio técnico
350 South Edgeware Road
St. Thomas, Ontario, Canada N5P 4L1
customerservice@mascocanada.com

El comprobante de compra (recibo de venta original) del comprador original debe estar disponible a Peerless Faucet Company para todos los reclamos de garantía a menos que el comprador haya registrado el producto con Peerless Faucet Company. Esta garantía se aplica solo a los grifos

Peerless® fabricados después del 1 de enero de 1995 e instalados en los Estados Unidos de América, Canadá y México.

La limitación de la duración de las garantías implícitas. HASTA EL ALCANCE EN QUE LA LEY LO PERMITA, CUALQUIER GARANTÍA IMPLÍCITA, INCLUIDAS LAS GARANTÍAS IMPLÍCITAS DE COMERCIABILIDAD Y ADECUACIÓN PARA UN PROPÓSITO PARTICULAR, ESTÁ LIMITADA AL PERÍODO LEGAL O LA DURACIÓN DE ESTA GARANTÍA, LO QUE SEA MÁS CORTO. Algunos estados/provincias no permiten limitaciones de la duración de una garantía implícita, por lo que es posible que esta limitación no se aplique en su caso.

Limitación de Daños Especiales, Incidentales o Consiguientes. PEERLESS FAUCET COMPANY NO SERÁ RESPONSABLE POR NINGUN DAÑO ESPECIAL, INCIDENTAL O CONSIGUIENTE (INCLUYENDO LOS GASTOS DE MANO DE OBRA PARA REPARAR, REEMPLAZAR, INSTALAR O DESMONTAR ESTE PRODUCTO), YA SEA RESULTADO DEL INCUMPLIMIENTO DE CUALQUIER GARANTÍA EXPRESA O IMPLÍCITA, INCUMPLIMIENTO DE CONTRATO, AGRAVIO O DE OTRA MANERA. PEERLESS FAUCET COMPANY NO SE RESPONSABILIZARÁ POR NINGUN DAÑO AL GRIFO QUE RESULTE DEL USO Y DESGASTE RAZONABLE, MAL USO, ABUSO, NEGLIGENCIA O RESULTANTE DE LA INSTALACIÓN INAPROPIADA O INCORRECTAMENTE REALIZADA, MANTENIMIENTO O REPARACIÓN, INCLUYENDO EL NO SEGUIR LAS INSTRUCCIONES DE INSTALACIÓN, CUIDADO Y LIMPIEZA APLICABLES.

Algunos estados/provincias no permiten la exclusión o limitación de daños especiales, incidentales o consiguientes, por lo que estas limitaciones y exclusiones pueden no aplicar en su caso. Nota para los residentes del estado de New Jersey: Las disposiciones de este documento tienen la intención de aplicarse en la máxima medida permitida por las leyes del estado de New Jersey.

Derechos adicionales

Esta garantía le otorga derechos legales específicos, y también puede tener otros derechos que varían de estado/provincia a estado/provincia.

Esta es la garantía escrita exclusiva de Peerless Faucet Company y la garantía no es transferible.

Si tiene alguna pregunta o inquietud con respecto a nuestra garantía, por favor llámenos, o envíenos su comunicación por correo postal o por correo electrónico tal como se indica más arriba o consulte nuestra Garantía o Preguntas frecuentes bajo Asistencia al cliente en www.peerlessfaucet.com.

© 2018 Masco Corporation of Indiana

CE ROBINET RESPECTE OU SURPASSE LES NORMES SUIVANTES:
ASME A112,18,1 / CSA B125,1 et ASSE 1016

Garantie limitée des robinets Peerless®

Pièces et finis

Toutes les pièces et tous les finis de ce robinet Peerless® sont protégés contre les défauts de matériel et les vices de fabrication par une garantie qui est consentie au premier acheteur et qui est valide tant que celui-ci est propriétaire de la maison où le robinet a été installé pour la première fois. Dans le cas d'un usage commercial, la garantie est d'une durée de cinq (5) ans à compter de la date d'achat.

Ce que nous allons faire

Peerless Faucet Company réparera ou remplacera gratuitement, pendant la période de garantie applicable, toute pièce ou tout fini défectueux en raison d'un défaut du matériel ou d'un défaut de fabrication pour autant que le produit ait été installé, utilisé et entretenu normalement. S'il est impossible de réparer ou remplacer le produit, Peerless Faucet Company pourra décider de rembourser le prix d'achat du produit une fois que le produit lui aura été retourné. Il s'agit des seuls recours de l'acheteur.

Ce qui n'est pas couvert

La présente garantie ne couvre pas les frais de main-d'œuvre encourus par l'acheteur pour la réparation, le remplacement, l'installation ou la dépose du produit. Peerless Faucet Company se dégage de toute responsabilité à l'égard de toute détérioration du produit résultant d'une usure raisonnable et des dommages causés par un mauvais usage, un usage abusif, la négligence ou l'utilisation d'une méthode d'installation, de maintenance ou de réparation incorrecte ou inadéquate, y compris les dommages résultant du non-respect des instructions de nettoyage et d'entretien applicables. Peerless Faucet Company vous conseille de confier l'installation et la réparation à un plombier professionnel. Nous vous recommandons également de n'utiliser que des pièces de rechange Peerless® authentiques.

Ce que vous devez faire pour obtenir le service ou des pièces de rechange en vertu de la garantie
Vous pouvez présenter une réclamation et obtenir des pièces de rechange en vertu de la garantie en appelant au 1 800 438-6673 ou en écrivant à :

Aux États-Unis et au Mexique :

Peerless Faucet Company
Product Service
55 E. 111th Street
Indianapolis, IN 46280
customerservice@peerlessfaucet.com

Au Canada:

Masco Canada limitée, Groupe plomberie
Centre de services techniques
350 South Edgeware Road
St. Thomas, Ontario, Canada N5P 4L1
customerservice@mascocanada.com

La preuve d'achat (original du reçu) du premier acheteur doit être présentée à Peerless Faucet Company pour toutes les demandes en vertu de la garantie, sauf si le produit a été enregistré

après Peerless Faucet Company. La présente garantie s'applique uniquement aux robinets Peerless® fabriqués après le 1er janvier 1995 et installés aux États-Unis d'Amérique, au Canada et au Mexique.

Limitation de la durée des garanties implicites. DANS LA MESURE DE CE QUI EST PERMIS PAR LA LOI, TOUTES LES GARANTIES IMPLÍCITES, Y COMPRIS LES GARANTIES IMPLÍCITES DE QUALITÉ MARCHANDE ET D'ADEQUATION À UN USAGE PARTICULIER, SE LIMITENT À LA PÉRIODE FIXÉE PAR LA LOI OU À LA DURÉE DE LA PRÉSENTE GARANTIE, LA PLUS COURTE DES DEUX PÉRIODES S'APPLIQUANT. Dans les États ou les provinces où il est interdit de limiter la durée d'une garantie implicite, les limites susmentionnées ne s'appliquent pas.

Limitation des dommages particuliers, consécutifs et indirects. PEERLESS FAUCET COMPANY SE DÉGAGE DE TOUTE RESPONSABILITÉ À L'ÉGARD DES DOMMAGES PARTICULIERS, CONSÉCUTIFS ET INDIRECTS (Y COMPRIS LES FRAIS DE MAIN-D'ŒUVRE POUR LA RÉPARATION, LE REMPLACEMENT, L'INSTALLATION OU LA DÉPOSE DU PRODUIT), PEU IMPORTÉ QU'ILS DÉCOULENT D'UNE RUPTURE D'UNE GARANTIE IMPLÍCITE OU EXPLÍCITE, D'UNE RUPTURE DE CONTRAT, D'UN DÉLIT CIVIL OU D'UNE AUTRE CAUSE. PEERLESS FAUCET COMPANY SE DÉGAGE DE TOUTE RESPONSABILITÉ À L'ÉGARD DE TOUTE DÉTÉRIORATION DU ROBINET RESULTANT D'UNE USURE RAISONNABLE ET DES DOMMAGES CAUSÉS PAR UN MAUVAIS USAGE, UN USAGE ABUSIF, LA NEGLIGENCE OU L'UTILISATION D'UNE MÉTHODE D'INSTALLATION, DE MAINTENANCE OU DE RÉPARATION INCORRECTE OU INADÉQUATE, Y COMPRIS LES DOMMAGES RESULTANT DU NON-RESPECT DES INSTRUCTIONS D'INSTALLATION, DE NETTOYAGE ET D'ENTRETIEN APPLICABLES. Dans les États ou les provinces où il est interdit d'exclure ou de limiter les dommages particuliers, consécutifs ou indirects, les exclusions ou les limites susmentionnées ne s'appliquent pas. Note à l'intention des résidents du New Jersey : Les dispositions contenues dans le présent document s'appliquent dans toute la mesure permise par l'État du New Jersey.

Droits supplémentaires :

La présente garantie vous procure des droits particuliers reconnus par la loi. Vous pouvez avoir d'autres droits qui varient selon l'État ou la province.

La présente garantie écrite est la seule garantie offerte par Peerless Faucet Company et elle n'est pas transférable.

Si vous avez des questions ou des préoccupations concernant notre garantie, veuillez communiquer avec nous par téléphone, par la poste ou par courriel. Vous pouvez également prendre connaissance de notre garantie ou des réponses aux questions fréquentes (FAQ) à la rubrique Customer Support, à l'adresse www.peerlessfaucet.com.

© 2018 Masco Corporation of Indiana