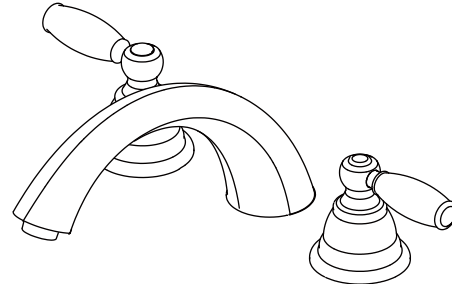
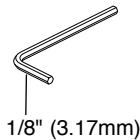


Models/Modelos/Modèles  
PTT298696  
Series/Series/Seria

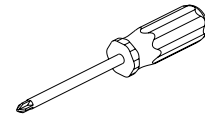
Write purchased model number here.  
Escriba aquí el número del modelo comprado.  
Inscrivez le numéro de modèle ici.



**You may need / Usted puede necesitar / Articles dont vous pouvez avoir besoin:**



1/8" (3.17mm)



**For easy installation of your Peerless faucet you will need:**

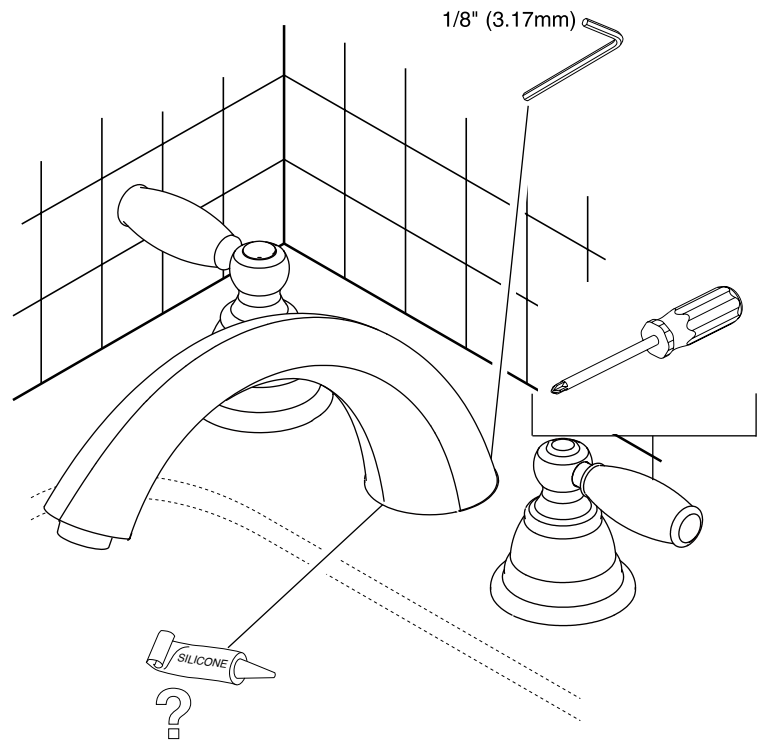
- To **READ ALL** the instructions completely before beginning.
- To **READ ALL** warnings, care, and maintenance information.
- To complete the deck and valve rough-in prior to installing this trim kit.

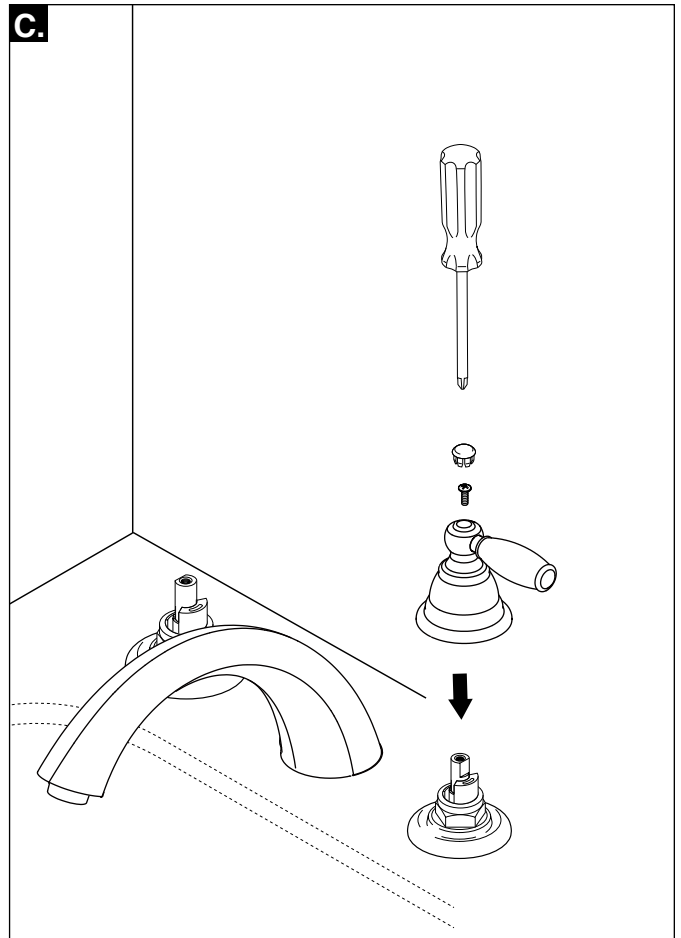
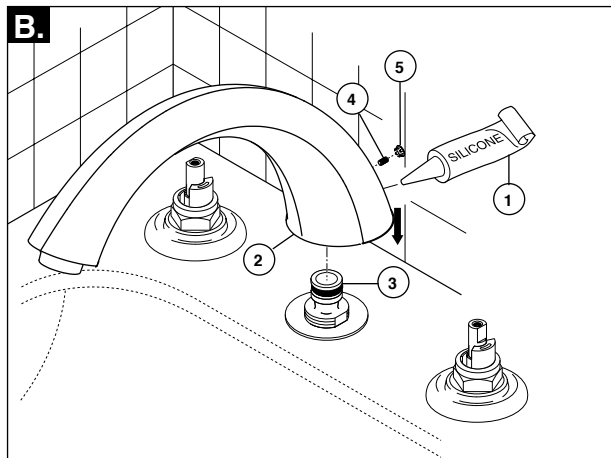
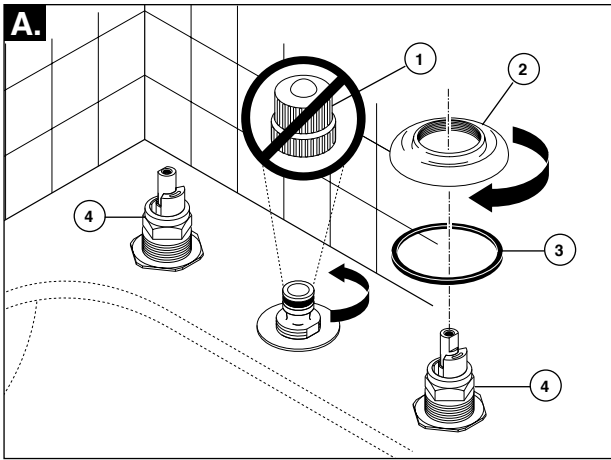
**Para instalación fácil de su llave Peerless usted necesitará:**

- **LEER TODAS** las instrucciones completamente antes de empezar.
- **LEER TODOS** los avisos, cuidados, e información de mantenimiento.
- Para completar el borde y la instalación de válvulas dentro de las paredes previa a la instalación de la llave y sus accesorios.

**Pour installer votre robinet Peerless facilement, vous devez:**

- **LIRE TOUTES** les instructions avant de débiter;
- **LIRE TOUS** les avertissements ainsi que toutes les instructions de nettoyage et d'entretien;
- Installez le corps du robinet et terminez le pourtour du bain avant de poser les accessoires de finition.



**1**

**NOTE: The deck and valve rough-in must be finished before installing the trim kit.**

**A.** Unscrew the test cap (1) and discard. Screw bases (2) with gaskets (3) over end valves (4). **Note:** Discard the black gaskets and use silicone under the bases for installations on uneven or rough surfaces like tile.

**B.** Using silicone sealant (1) under the spout (2), install the spout on the spout adapter (3). Be sure the spout is resting firmly on the deck. Install the set screw (4) and tighten to secure the spout (2). Insert the plug button (5). Remove the excess sealant.

**C.** Install handles. **NOTE:** If either handle does not rotate the correct direction, do the following:  
 1. Be sure that the end valves are installed correctly (with the Hot valve on the LEFT and both inlet tubes installed AWAY from the spout).  
 2. Turn off the water supplies and remove the handle, bonnet nut, and stem unit.  
 3. Refer to the Maintenance Section (page 3) for correct stem unit orientation and reassemble.

**NOTA: El borde y la instalación de las válvulas en las paredes deben de estar terminados antes de instalar la llave y sus accesorios.**

**A.** Desatornille la tapa de prueba (1) y descártela. Atornille las bases (2) con empaque (3) sobre las válvulas finales (4). **Nota:** Para aplicaciones en losa gruesa que requieren RP18235, instalación de válvulas dentro de las paredes, descarte los empaques negros y utilice silicón debajo de las bases.

**B.** Utilizando sellador de silicón (1) debajo del tubo de salida (2), instale este tubo en el adaptador del tubo de salida (3). Asegúrese que el tubo de salida esté apoyándose firmemente en el borde. Instale el tornillo de ajuste (4) y apriete para asegurar el tubo de salida (2). Introduzca el botón del tapón (5). Quite el exceso de sellador.

**C.** Instale las llaves. **NOTA:** Si cualquiera de las manijas/ manerale no gira en la dirección correcta, haga lo siguiente:  
 1. Asegúrese de que las válvulas finales estén instaladas correctamente (con la válvula caliente en la izquierda y ambos tubos de entrada estén instalados AL CONTRARIO del tubo de salida).  
 2. Cierre los suministros de agua y quite la manija, capuchón, y la unidad de la espiga.  
 3. Vea la Sección de Mantenimiento (página 3) para obtener la orientación correcta de la unidad de la espiga y ensamble de nuevo.

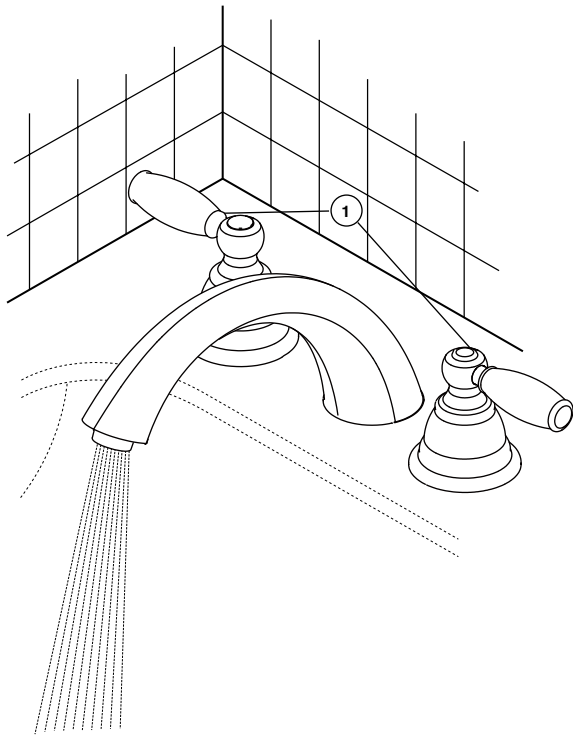
**NOTE : Accessoires de finition de robinet à deux poignées pour bain romain.**

**A.** Retirez le capuchon protecteur (1) et jetez-le. Montez les embases (2) avec leur joint (3) sur les soupapes (4). **Note**—Si vous utilisez le nécessaire d'installation RP18235 pour carreaux de céramique, jetez les joints noirs et appliquez de composé d'étanchéité à la silicone sous les embases.

**B.** Appliquez du composé d'étanchéité à la silicone (1) sous le bec (2), puis montez celui-ci bec sur l'adaptateur (3) du bec. Appuyez le bec solidement sur le pourtour du bain. Montez la vis de blocage (4) et serrez-la pour immobiliser le bec (2). Bouchez le trou à l'aide de capuchon (5). Enlevez le surplus de composé d'étanchéité.

**C.** Montez les poignées. **NOTE :** Si une des poignées ne tourne pas dans le bon sens, faites ce qui suit :  
 1. Assurez-vous que les soupapes sont installées correctement (la soupape d'eau chaude se trouve à GAUCHE et les deux tubes d'entrée sont du côté OPPOSÉ à celui du bec).  
 2. Coupez l'alimentation en eau et enlevez la poignée, le chapeau fileté et l'obturateur.  
 3. Consultez la section "Entretien" (page 3) pour corriger l'orientation de l'obturateur, puis reposez les éléments.

# 2



Turn faucet handles (1) all the way on. Turn on hot and cold water supplies and flush water lines for one minute.

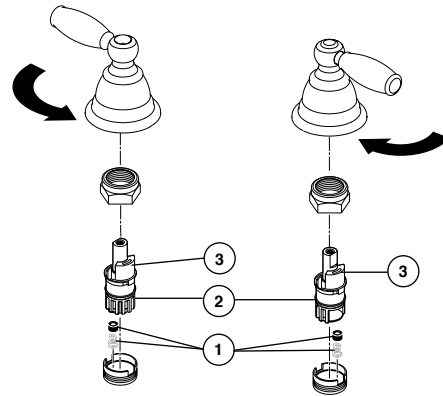
**Important:** This flushes away any debris that could cause damage to internal parts.

Gire las manijas de la llave (1) a la posición completamente abierta. Abra los suministros de agua caliente y fría y deje que el agua corra por las líneas por un minuto.

**Importante:** Esto limpia cualquier escombros que pudiera causar daño a las partes internas.

Tournez les poignées (1) en position d'ouverture maximale. Rétablissez l'alimentation en eau chaude et en eau froide, puis laissez s'écouler l'eau une minute.

**Important:** Il faut laisser s'écouler l'eau pour évacuer les saletés qui pourraient abîmer les éléments internes du robinet.



## Maintenance

If faucet leaks from spout outlet—Shut off water supplies—Replace Seats and Springs (1).  
If leak persists—Shut off water supplies—Replace Stem Unit Assembly (2).\*

\*Install stems (2) correctly for proper handle rotation:

- For **Lever handles**, the stops (3) must point to the right when installed.

## Mantenimiento

Si la llave tiene filtraciones desde la boca de salida del tubo de salida de agua—cierre los suministros de agua—reemplace los asientos y resortes (1).

Si la filtración persiste—cierre los suministros de agua—Reemplace el ensamble de la unidad de la espiga (2).\*

\*Instale las espigas (2) correctamente para una giración correcta de la manija:

- Para **manijas de palanca**, los topes (3) deben de señalar a la derecha cuando son instalados.

## Entretien

Si le robinet fuit par la sortie du bec—coupez l'eau—puis remplacez les sièges et les ressorts (1).

Si le robinet fuit encore—coupez l'eau—puis remplacez l'obturateur (2).\*

\*Montez les obturateurs (2) correctement pour que les poignées tournent dans le bon sens.

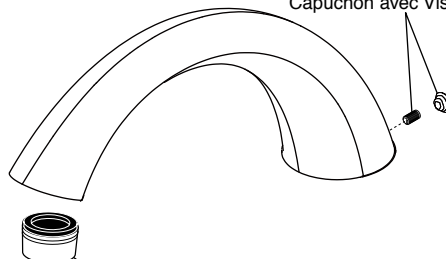
- Dans le cas des **manettes**, les butées (3) doivent pointer vers la droite.

## Replacement Parts /

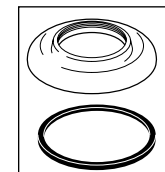
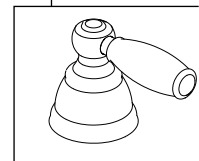
- ▲Specify Finish
- ▲Especifique el Acabado
- ▲Précisez le Fini

**RP73113▲**  
Hot & Cold Lever Handles w/Set Screws  
Manijas en Palanca con Tornillos de agua fría y caliente  
Manettes-leviers d'eau chaude et d'eau froide avec vis

**RP54013▲**  
Button w/Set Screw  
Botón con Tornillo de Presión  
Capuchon avec Vis de Calage



**RP47419▲**  
Stream Straightener Kit  
Enderezador del chorro.  
Concentrateur de jet



**RP62151▲**  
Base w/Gasket (2 each)  
Base con Empaque (2 de cada artículo)  
Embase avec Joint (2 de chaque article)

## CLEANING AND CARE

Care should be given to the cleaning of this product. Although its finish is extremely durable, it can be damaged by harsh abrasives or polish. To clean, simply wipe gently with a damp cloth and blot dry with a soft towel.

## WARNING:

**Scrubbing Bubbles® Bathroom Cleaner and Lysol® Basin Tub and Tile Cleaner** must not be used on the clear knob handles and levers. Use of these cleaners can result in cracked or severely damaged handles. If overspray gets onto the handles, immediately wipe them dry with a soft cotton cloth.

## LIFETIME FAUCET AND FINISH LIMITED WARRANTY

All parts and finishes of the Peerless® faucet are warranted to the original consumer purchaser to be free from defects in material & workmanship for as long as the original consumer purchaser owns their home. Peerless Faucet Company recommends using a professional plumber for all installation & repair.

Peerless Faucet Company will replace, FREE OF CHARGE, during the warranty period, any part or finish that proves defective in material and/or workmanship under normal installation, use & service. Replacement parts may be obtained by calling 1-800-438-6673 (in the U.S. and Canada) or by writing to:

**In the United States:**  
Peerless Faucet Company  
Product Service  
55 E. 111th Street  
Indianapolis, IN 46280

**In Canada:**  
Peerless Faucet Canada  
420 Burbrook Place  
London, ON N6A 4L6

This warranty is extensive in that it covers replacement of all defective parts and even finish, but these are the only two things that are covered. LABOR CHARGES AND/OR DAMAGE INCURRED IN INSTALLATION, REPAIR, OR REPLACEMENT

AS WELL AS ANY OTHER KIND OF LOSS OR DAMAGES ARE EXCLUDED. Some states/provinces do not allow the exclusion or limitation of incidental or consequential damages, so the above limitation or exclusion may not apply to you. Proof of purchase (original sales receipt) from the original consumer purchaser must be made available to Peerless Faucet Company for all warranty claims.

This warranty excludes all industrial, commercial, and business usage (including but not limited to use in multi-family housing), whose purchasers are hereby extended a five-year limited warranty from the date of purchase, with all other terms of this warranty applying except the duration of the warranty. This warranty is applicable to Peerless® faucets manufactured after January 1, 1995.

This warranty does not cover any damage to this faucet as a result of misuse, abuse, or neglect, or any use of other than genuine Peerless® replacement parts.

This warranty gives you specific legal rights, and you may also have other rights which vary from state/province to state/province. It applies only for Peerless® faucets installed in the United States of America, Canada, and Mexico.

© 2014 Masco Corporation of Indiana

## LIMPIEZA Y CUIDADO DE SU LLAVE

Tenga cuidado al ir a limpiar este producto. Aunque su acabado es sumamente durable, puede ser afectado por agentes de limpieza o para pulir abrasivos. Para limpiar su llave, simplemente frótelas con un trapo húmedo y luego séquela con una toalla suave.

## ADVERTENCIA!

No se puede usar **SCRUBBING BUBBLES® BATHROOM CLEANER** o **LYSOL® BASIN TUB AND TILE CLEANER** en las manijas transparentes redondos y de palanca. El uso de estos productos pueden resultar en manijas rajados o severamente dañados. Si estos productos caen sobre la manija, séquelo inmediatamente con una toalla de algodón suave.

## GARANTÍA LIMITADA DE POR VIDA DE LA LLAVE DE AGUA (GRIFO) Y EL ACABADO

Todas las piezas y acabados de la llave de agua Peerless® están garantizadas al comprador consumidor original de estar libres de defectos de material y fabricación durante el tiempo que el comprador consumidor original sea propietario de su casa. La compañía Peerless Faucet recomienda emplear un plomero profesional para todas las instalaciones y reparaciones.

Peerless Faucet Company reemplazará, SIN CARGO, durante el período de la garantía, cualquier pieza o acabado que pruebe estar defectuosa en material y/o fabricación bajo instalación, uso y servicio normal. Las piezas de repuesto se pueden obtener llamando al 1-800-438-6673 (en los EE.UU. y Canadá) o escribiendo a:

**En los Estados Unidos:**  
Peerless Faucet Company  
Product Service  
55 E. 111th Street  
Indianapolis, IN 46280

**En Canadá:**  
Peerless Faucet Canada  
420 Burbrook Place  
London, ON N6A 4L6

Esta garantía es extensiva en que cubre el reemplazo de todas las piezas defectivas y hasta el acabado, pero estas son las únicas dos cosas que cubre. SE EXCLUYEN LOS CARGOS DE LABOR Y/O DAÑOS INCURRIDOS EN LA INSTALACIÓN, REPARACIÓN, O REPUESTO COMO TAMBIÉN CUALQUIER

OTRO TIPO DE PÉRDIDA O DAÑO. Algunos estados/provincias no permiten la exclusión o limitación de daños incidentales o consecuentes, de manera que la limitación o exclusión arriba incluida pueda no aplicarle a usted. La prueba de compra (recibo de venta original) del comprador consumidor original debe ser disponible a Peerless Faucet Company para todos los reclamos de garantía.

Esta garantía excluye todos los usos industriales, comerciales y de negocios (incluyendo pero no limitado al uso en residencias multi-familiares), a cuyos compradores, por la presente, se les extiende una garantía limitada de cinco años a partir de la fecha de compra, aplicando todos los términos de esta garantía con excepción de la duración de ésta. Esta garantía es aplicable a las llaves de agua de Peerless® fabricadas después del 1ro de enero de 1995.

Esta garantía no cubre cualquier daño hecho a esta llave de agua como resultado del mal uso, abuso, o descuido, o cualquier uso de piezas de repuesto que no sean las de Peerless®.

Esta garantía le da derechos legales específicos, y usted también puede tener otros derechos que varían de estado/provincia a estado/provincia. Sólo aplica a las llaves de agua Peerless® instaladas en los Estados Unidos de Norte América, Canadá, y México.

© 2014 Masco Corporación de Indiana

## INSTRUCTIONS DE NETTOYAGE

Il faut le nettoyer avec soin. Même si son fini est extrêmement durable, il peut être abîmé par des produits fortement abrasifs ou des produits de polissage. Il faut simplement le frotter doucement avec un chiffon humide et le sécher à l'aide d'un chiffon doux.

## AVERTISSEMENT:

**N'employez pas le nettoyeur pour salle de bain Scrubbing Bubbles® ni le Nettoyeur de Lavabos, de Baignoires et de Carreaux Lysol®** sur les manettes et les poignées sphériques transparentes. Ces produits peuvent faire fissurer les poignées et les manettes ou les abîmer gravement. Si ces poignées ou ces manettes sont aspergées accidentellement par l'un ou l'autre des produits mentionnés, les essuyer immédiatement à l'aide d'un chiffon de coton doux.

## GARANTIE LIMITÉE À VIE SUR LE ROBINET ET SUR LE FINI

La société Peerless Faucet Company garantit le consommateur qui en fait l'achat original contre tout défaut de matière ou de fabrication du robinet aussi longtemps que ce consommateur-acheteur original demeure propriétaire de son domicile. Le fabricant conseille d'utiliser les services d'un plombier professionnel pour l'installation et pour toute réparation.

La société Peerless Faucet Company remplacera, SANS AUCUNS FRAIS, au cours de la période de garantie, toute pièce ou tout fini qui présenterait un défaut de matière ou de fabrication, ou les deux, présent dans des conditions normales d'installation, d'utilisation et de réparation. On peut se procurer des pièces de rechange en composant le 1 800 438-6673 (aux États-Unis et au Canada) ou en écrivant à :

**(Aux États-Unis :)**  
Peerless Faucet Company  
Product Service  
55 E. 111th Street  
Indianapolis, IN 46280 46280

**(Au Canada :)**  
Peerless Faucet Canada  
420 Burbrook Place  
London, ON N6A 4L6

La couverture de cette garantie est étendue en ce qu'elle couvre le remplacement de toute pièce défectueuse et même du fini, mais ce sont là les deux seules choses qui sont couvertes. LES FRAIS DE MAIN-D'OEUVRE ET LES DOMMAGES SURVENUS AU COURS DE L'INSTALLATION, D'UNE RÉPARATION OU D'UN REMPLACEMENT AINSI QUE TOUTE AUTRE SORTIE DE SINISTRE

OU DE DOMMAGE SONT EXCLUS. Certains états et certaines provinces interdisent l'exclusion ou la limitation des dommages incidents ou indirects; la limitation et l'exclusion ci-haut mentionnées pourraient donc ne pas s'appliquer à vous. La société Peerless Faucet Company se réserve le droit d'exiger du consommateur-acheteur original une preuve d'achat (la facture originale acquittée) pour toute réclamation déposée en vertu de la garantie.

La présente garantie exclut toute utilisation industrielle, commerciale et d'entreprise (y compris mais sans s'y limiter l'utilisation dans les habitations multifamiliales). Le fabricant accorde par les présentes une garantie de cinq ans à partir de la date d'achat aux acheteurs qui utilisent les robinets Peerless® dans des situations industrielles, commerciales et d'entreprise. Toutes les autres dispositions de la garantie s'appliquent dans ce cas sauf celles qui portent sur la durée de garantie. Cette garantie couvre les robinets Peerless® fabriqués après le 1 janvier 1995.

La présente garantie ne couvre pas les dommages à ce robinet imputables à un mauvais usage, à un usage abusif, à la négligence ni au remplacement par des pièces autres que des pièces de rechange Peerless® authentiques.

Cette garantie vous donne des droits légaux spécifiques et vous pouvez aussi avoir d'autres droits, lesquels peuvent varier d'état en état ou de province en province. Elle s'applique exclusivement aux robinets Peerless® installés aux États-Unis d'Amérique, au Canada ou au Mexique.

© 2014 Division de Masco Indiana