

# MANUTENZIONE E PULIZIA

## SMONTAGGIO PARTI ESTERNE ( uso stagionale)

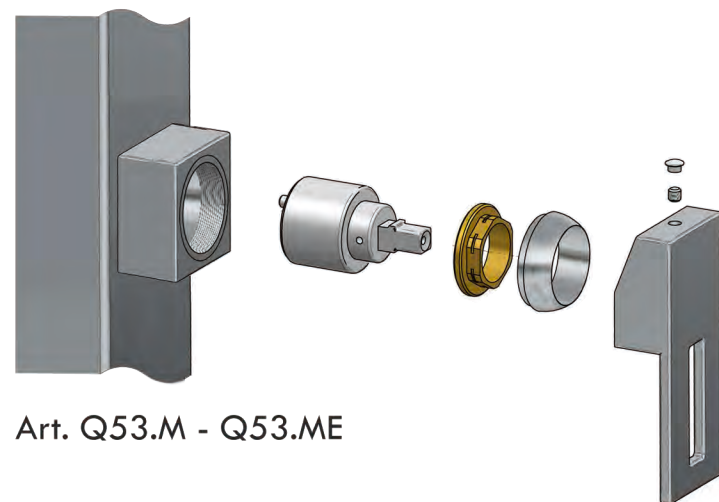
In caso di periodi prolungati di non utilizzo (tipicamente: uso della colonna limitato solo alla stagione estiva), si consiglia di rimuovere l'intera colonna doccia, smontandola con sequenza inversa a quella descritta nel precedente capitolo " Installazione ".

Qualora ciò non fosse possibile, si consiglia comunque di:

1. Rimuovere tutte le parti asportabili: soffione doccia, flessibile e doccetta per la versione ME
2. Chiudere le chiavi di arresto nel pozzetto ispezionabile a monte della colonna ( vedi capitolo precedente " Predisposizioni impianto ")
3. Scollegare le tubazioni di adduzione dell'acqua
4. Svuotare la colonna doccia aprendo il miscelatore ( sia calda che fredda ) fino al completo svuotamento della colonna stessa.

*In ambienti esterni particolarmente aggressivi (alta salinità, esposizione al gelo ecc.) si consiglia inoltre di rimuovere le parti esterne della rubinetteria e la cartuccia del miscelatore. Per le operazioni di smontaggio e rimontaggio di tali parti, fare riferimento al disegno sottostante.*

*Nota bene: in fase di rimontaggio della cartuccia a dischi ceramici, si consiglia di serrare la ghiera con chiave dinamometrica regolata a 0,8 kgm.*



## MANUTENZIONE PERIODICA

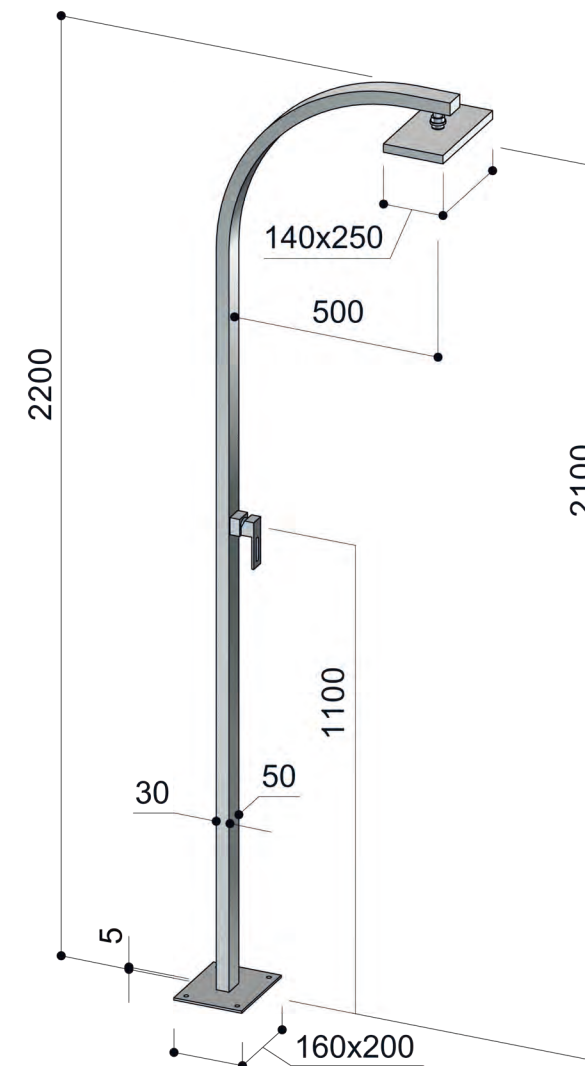
- Lavare frequentemente la colonna con acqua pulita (se possibile usando un getto in pressione), al fine di mantenere la superficie brillante nel caso della finitura supermirror MX e di pulire in profondità nel caso della finitura spazzolata BX. Asciugando accuratamente dopo il lavaggio.
- Rimuovere quanto prima depositi salini, incrostazioni di calcare, eventuali puntinature di ossido, pulire interstizi, accoppiamenti, viti a vista ecc. Usare esclusivamente panni morbidi e nel caso di finiture spazzolate seguire la direzione della finitura.
- Dopo un'accurata pulizia con prodotti specifici per l'acciaio inox eseguire un trattamento con prodotti passivanti seguendo le istruzioni del fabbricante, almeno una volta all'anno.

**Da evitare assolutamente:** panni e prodotti abrasivi compresi detersivi in polvere, qualsiasi prodotto per la pulizia contenente candeggina /acido cloridrico.

Non esporre mai la colonna ai vapori dei prodotti acidi utilizzati per la pulizia di pavimenti e rivestimenti, neppure in ambienti all'aperto se questi sono nei pressi della colonna doccia.

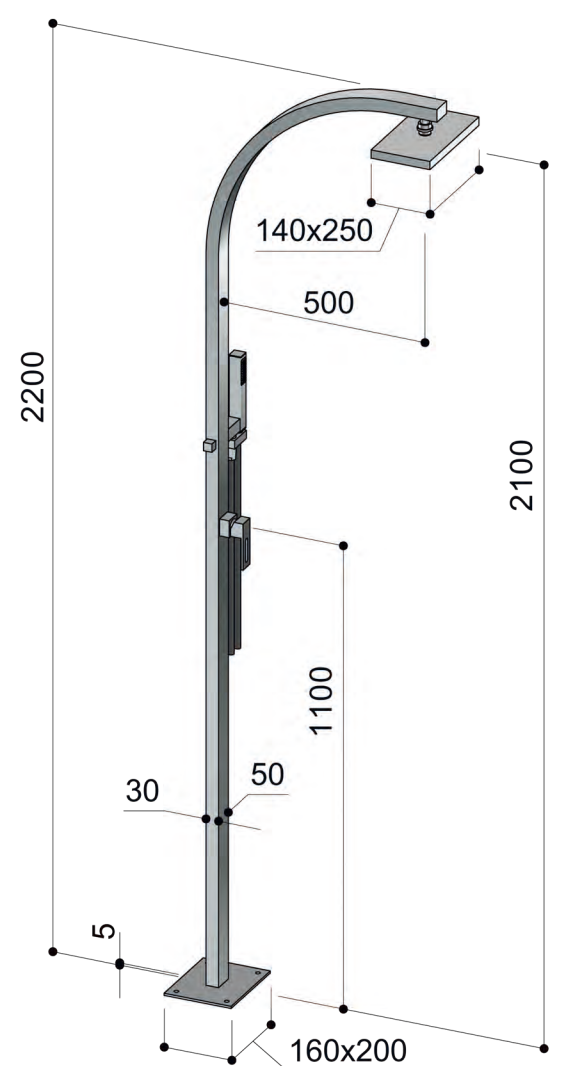
*Nel caso di ambienti particolarmente aggressivi (spiaggia, stabilimenti balneari, in generale ambienti ad alta concentrazione salina) si raccomanda di installare unicamente prodotti con finitura lucida MX e effettuare la manutenzione della superficie con frequenza.*

fontealta  
in&out steel concept



### Q53.M

Colonna doccia con miscelatore monocomando e soffione anticalcare



### Q53.ME

Colonna doccia con miscelatore monocomando, flessibile 150 cm con doccetta e soffione anticalcare

*Tutte le colonne Arko sono realizzate in acciaio AISI 316, eccetto la maniglia del miscelatore che è in ottone cromato*

fontealta

is a brand of :

**Rubinetteria F&F L'Artigiana Srl**

Via Libeccio 48/C

I-55049 Viareggio (Lu)

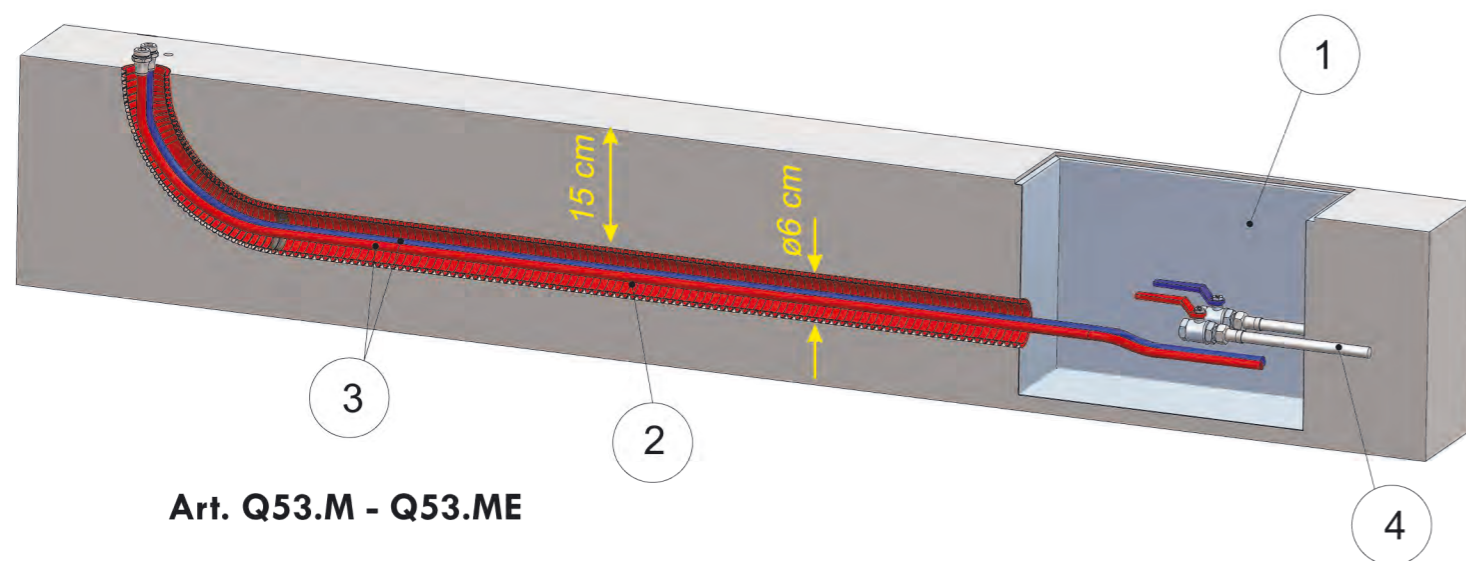
Tel +39 0584 969041 Fax +39 0584 361206

www.fontealta.it info@fontealta.it

## PREDISPOSIZIONE IMPIANTO

1. Predisporre un pozzetto di ispezione dotato di chiavi d'arresto, di dimensione adeguata per consentire i collegamenti idrici necessari. In corrispondenza o a valle della chiave di arresto, si consiglia di prevedere un filtro ispezionabile dell' acqua in entrata. Se la colonna doccia è dotata di rubinetteria temporizzata, l'installazione del filtro è indispensabile per il riconoscimento della garanzia.
2. Installare, dal pozzetto al luogo di installazione della colonna, una guaina corrugata di diametro 6 cm, il cui bordo verticale sia collocato ad una distanza minima di 15 cm dal piano del pavimento finito.
3. Predisporre due tubazioni sfilabili (una per acqua calda e una per acqua fredda) di collegamento in polipropilene/polietilene o simili, dotate di terminali filettati 1/2" maschio.
4. Spurgare l'impianto a monte del pozzetto.

*Questa operazione risulta particolarmente importante in quanto eventuali impurità, quali residui di muratura potrebbero ostruire le tubazioni, i rubinetti, le cartucce dei miscelatori, il soffione della doccia, ecc.*



**Art. Q53.M - Q53.ME**

## INSTALLAZIONE

1. In corrispondenza della piastra di base, tracciare la posizione dei quattro fori di ancoraggio. Rimuovere la colonna.
2. Eseguire 4 fori di diametro 10 mm, per la lunghezza di circa 12 cm.
3. Montare la rondella ed il dado di bloccaggio sulle barre filettate, avendo cura di non serrare il dado oltre metà corsa.
4. Iniettare ancorante chimico all' interno dei fori, partendo dal fondo. Ricollocare la colonna in posizione.
5. Inserire le barre filettate nei fori, ruotandole in modo da consentire una uniforme distribuzione della resina chimica.
6. Rimuovere la resina chimica in eccesso e pulire. Attendere il tiraggio della resina, seguendo le istruzioni fornite dal fabbricante.
7. Svitare i dadi e le rondelle. Rimuovere la colonna.
8. Collegare le tubazioni di adduzione alle calotte 1/2" F delle tubazioni flessibile.
9. Far scorrere le tubazioni all'interno della guaina corrugata.
10. Collegare le estremità libere dei tubi di adduzione alle chiavi di arresto corrispondenti collocate nel pozzetto di ispezione. Installare, se forniti, rubinetti esterni.
11. Collaudare la tenuta statica dell'impianto a miscelatori\ rubinetti chiusi.
12. Collocare la colonna sulle barre filettate. Inserire le rondelle sulle barre e quindi serrare i dadi di bloccaggio con chiave 13. Controllare la verticalità della colonna posizionando una livella sul tubo verticale. In caso di fuori piombo, allentare i dadi e inserire un adeguato spessore fra piastra e pavimento.
13. Inserire gli accessori forniti separatamente (soffione per tutti i modelli flessibile e doccia per opzione ME, soffione lavapiedi se fornito).

