

Oatey FREESTANDING TUB DRAIN INSTRUCTIONS

Rough-In – Wood Subfloor

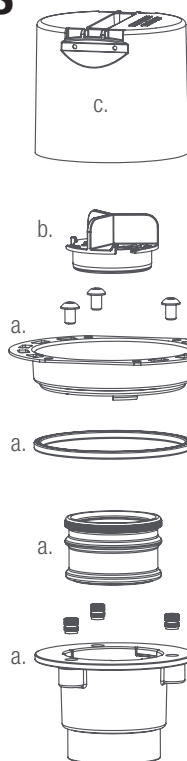
1. Cut 4" hole into wood sub-floor (use supplied cutout template).
2. Affix drain body to sub-floor with 4 screws. For concrete installations, use approved anchors and/or screws.
3. Ensure drain body is level.
4. Use approved Oatey primer and cement to connect drain body to P-Trap below floor. If using 2" P-Trap, use supplied 1.5" x 2" Adapter. **Important:** Verify the plumber's putty is ABS safe when working with ABS components.
5. If using Cast Iron version, connect drain body to tailpiece to code approved connection method.

Testing

1. Confirm pre-installed test plug is secured in drain opening.
2. Test for leaks.
3. Leave test plug in drain opening and secure protective cap over drain assembly until ready to set the tub.

Flooring Installation

1. Floor up to protective cap. DO NOT remove until ready for tub installation. **NOTE:** NOT FOR USE with liquid applied or sheet membranes.



Component Checklist:

(FTD5135: PVC Freestanding Tub Drain with Stainless Steel Flange shown)

- | | | |
|---|--|--|
| a. Freestanding Tub Drain Body with Flange (Do not disassemble) | d. 1.5" SCH 40 PVC/ABS Pipe (not supplied) | h. Washer |
| b. Quarter-Turn Test Plug (pre-installed) | e. 1.5" x 8" Flanged Brass Tailpiece | i. 1.5" PVC/ABS Threaded Adapter |
| c. Protective Cap | f. 1.5" x 8" Threaded Brass Tailpiece | j. 1.5" x 2" PVC/ABS Adapter (not included with cast iron) |
| | g. Slip Nut Joint | k. Lubricant (not shown) |

Suggested Tools/Materials

- 4" Hole Saw
- Screwdriver
- Tape Measure
- Approved Oatey Primer & Solvent Cement (if necessary)
- Oatey Thread Sealant (if necessary)
- SCH 40 Pipe Cutter (if necessary)

IMPORTANT

- Must be installed in a dry area with no potential of water contact
- Drain comes preassembled – disassembling will void the warranty

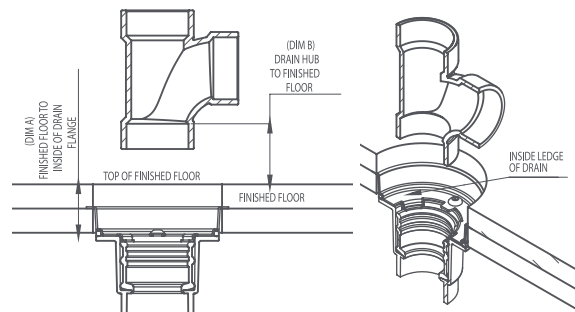
DEPENDING ON PREFERRED TUB DRAIN CONNECTION METHOD, SELECT BRASS TAILPIECE OR SCHEDULE 40 TUB INSTALLATION STEPS BELOW.

Brass Tailpiece Tub Installation

1. Remove protective cap cover and test plug (using counter clockwise 1/4 turn) from drain assembly and remove any existing debris.
2. Confirm distance between base of tub drain and base of P-Trap will accommodate the supplied brass tailpieces. **NOTE** – DO NOT CUT THE SUPPLIED BRASS TAILPIECES.
3. Depending on tub drain, select threaded or flanged tailpiece and connect to tub drain. Use ABS/PVC adapter as needed.
 - a. If using threaded tailpiece, use approved Oatey Thread Sealant to create seal.
 - b. If using flanged tailpiece, use supplied nut and washer.
4. Apply supplied lubricant to tailpiece.
5. Carefully lower Tub with installed brass tailpiece into drain opening. Ensure tailpiece is fully engaged with sealing mechanism.
6. Ensure tub base makes contact with flooring.

Schedule 40 PVC/ABS Tub Installation

1. Remove protective cap cover and test plug (using counter clockwise 1/4 turn) from drain assembly and remove any existing debris.
2. Measure distance between inside ledge of the drain flange to top of the finished floor (DIM A).
3. Measure distance from top of finished floor to inside of sanitary hub (DIM B).
4. Add these two measurements and an additional 1-1/2". Cut pipe to this length.
5. Use recommended steps for solvent cementing **which includes deburring and chamfering both sides of the pipe.**
6. Apply supplied lubricant to pipe.
7. Carefully lower tub with installed Schedule 40 pipe into drain opening. Ensure tailpiece is fully engaged with sealing mechanism.
8. Ensure tub base makes contact with flooring.



EXAMPLE:

- Inside Ledge of Drain Flange to Top of Finished Floor – 1-1/4"
- Top of Finished Floor to Inside Fitting Hub – 2-1/2"
- Add Additional 1-1/2"
- Total Length of Pipe – 5-1/4"

©2024 Oatey/SCS. All Rights Reserved. This information is based on data believed to be reliable but Oatey makes no warranties, express or implied, as to its accuracy and assumes no liability arising out of its use. The data listed falls within the normal range of product properties but should not be used to establish specification limits or used alone as the basis of design. Oatey's liability to purchasers is expressly limited to the terms and conditions of sale. Oatey is a trademark of Oatey Co. Oatey Co. is part of the Oatey family of companies. All other trademarks can be found on www.oatey.com.

Oatey INSTRUCTIONS POUR DRAIN DE BAIGNOIRE AUTONOME

Plomberie brute – Plancher brut en bois

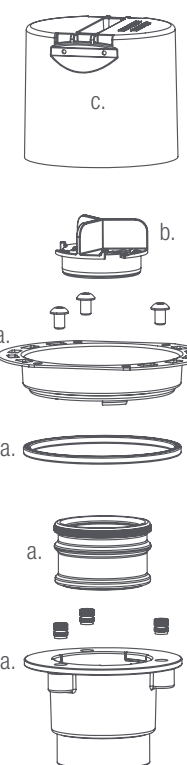
1. Coupez un trou de 4" (10,16 cm) dans le plancher brut en bois (utilisez le modèle de découpeure fourni).
2. Fixez le corps du drain au plancher brut à l'aide de 4 vis. Pour les installations sur béton, utilisez les ancrages et/ou vis approuvés.
3. Assurez-vous que le corps du drain est de niveau.
4. Utilisez un apprêt et une colle Oatey approuvés pour connecter le corps du drain au siphon-P sous le plancher. Si vous utilisez un siphon-P de 2" (5,08 cm) utilisez l'adaptateur de 1,5" x 2" (3,81 x 5,08 cm) fourni. **Important :** Vérifiez que le mastic du plombier est sans danger pour les ABS lorsque vous travaillez avec des composants ABS.
5. Si vous utilisez une version en fonte, connectez le corps du drain à l'about selon la méthode de raccordement approuvée par le code.

Essai

1. Confirmez que le bouchon d'essai préalablement installé est retenu fermement dans l'ouverture du drain.
2. Vérifiez s'il y a des fuites.
3. Laissez le bouchon d'essai dans l'ouverture du drain et posez le bouchon protecteur sur l'assemblage du drain jusqu'à ce que vous soyez prêt à poser la baignoire.

Installation du plancher

1. Préparez le plancher jusqu'au couvercle du bouchon protecteur. NE le retirez PAS avant d'être prêt à installer la baignoire. **REMARQUE :** NE L'UTILISEZ PAS avec un imperméabilisant liquide ou des feuilles de membrane.



Liste de vérification des composants :

(FTD5135: Dain de baignoire autonome en CPV avec bride en acier inoxydable montrée)

- | | | |
|---|---|---|
| a. Corps de drain de baignoire autonome avec bride (ne le démontez pas) | d. Tuyau de 1,5" (3,81 cm) de nomenclature 40 en CVP/ABS (non fourni) | g. Joint à écrou coulissant |
| b. Bouchon d'essai quart de tour (préinstallé) | e. About en laiton avec bride de 1,5" x 8" (3,81 x 20,32 cm) | h. Rondelle |
| c. Couvercle de bouchon protecteur | f. About en laiton fileté de 1,5" x 8" (3,81 x 20,32 cm) | i. Adaptateur fileté en CPV/ABS de 1,5" (3,81 cm) |
| | | j. Adaptateur en CPV/ABS de 1,5" x 2" (3,81 x 5,08 cm) (non inclus avec la fonte) |
| | | k. Lubrifiant (non montré) |

Outils/matériaux suggérés

- Scie-cloche de 4" (10,16 cm)
- Tournevis
- Ruban à mesurer
- Apprêt et colle à solvant Oatey approuvés (au besoin)
- Mastic à filetage Oatey (au besoin)
- Coupe-tube de nomenclature 40 (au besoin)

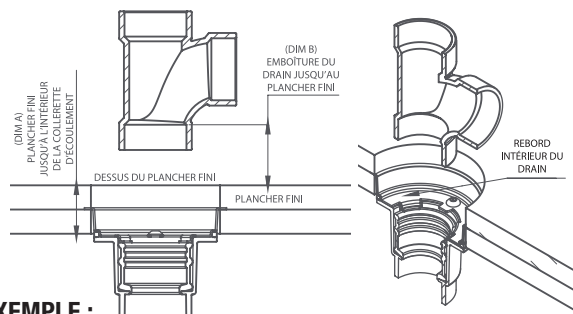
IMPORTANT

- Doit être posé dans une zone sèche sans possibilité de contact avec l'eau
- Le drain est préalablement assemblé – son démontage annulerait la garantie

SELON LA MÉTHODE PRÉFÉRÉE DE RACCORDEMENT DU DRAIN DE BAIGNOIRE, SÉLECTIONNEZ L'ABOUT EN LAITON OU SUIVEZ LES ÉTAPES D'INSTALLATION CI-DESSOUS DE LA BAIGNOIRE DE NOMENCLATURE 40.

Installation de la baignoire avec about en laiton

- Retirez le couvercle du bouchon protecteur et le bouchon d'essai (en le tournant de 1/4 de tour dans le sens antihoraire) de l'assemblage du drain et retirez tout débris.
- Confirmez que la distance entre la base du drain de la baignoire et la base du siphon-P conviendra aux abouts en laiton fournis. **REMARQUE** – NE COUPEZ PAS LES ABOUTS EN LAITON FOURNIS.
- Selon le drain de la baignoire, sélectionnez l'about fileté ou à bride et connectez-le au drain de la baignoire. Utilisez un adaptateur en ABS/CPV au besoin.
 - Si vous utilisez l'about fileté, utilisez un mastic à filetage Oatey approuvé pour créer un joint d'étanchéité.
 - Si vous utilisez l'about à bride, utilisez l'écrou et la rondelle fournis.
- Appliquez le lubrifiant fourni sur l'about.
- Abaissez avec précaution la baignoire avec about en laiton installé dans l'ouverture du drain. Assurez-vous que l'about est complètement engagé dans le mécanisme d'étanchéité.
- Assurez-vous que la base de la baignoire est en contact avec le sol.



EXEMPLE :

- Rebord intérieur de la bride du drain jusqu'au dessus du plancher fini – 1-1/4" (3,17 cm)
- Dessus du plancher fini jusqu'à l'emboîture intérieure du raccord – 2-1/2" (6,35 cm)
- Ajoutez 1-1/2" (3,81 cm) de plus
- Longueur totale du tuyau – 5-1/4" (13,34 cm)

Installation de la baignoire en CPV/ABS de nomenclature 40

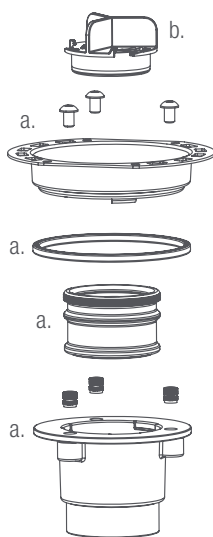
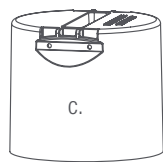
- Retirez le couvercle du bouchon protecteur et le bouchon d'essai (en le tournant de 1/4 de tour dans le sens antihoraire) de l'assemblage du drain et retirez tout débris.
- Mesurez la distance entre le rebord intérieur de la collerette d'écoulement et le dessus du plancher fini (DIM A).
- Mesurez la distance du dessus du plancher fini jusqu'à l'intérieur de l'emboîtement sanitaire (DIM B).
- Additionnez ces deux mesures et ajoutez 1-1/2" (3,81 cm) de plus. Coupez le tuyau à cette longueur.
- Utilisez les étapes recommandées pour le collage au solvant, **qui comprend l'ébarbage et le biseautage des deux côtés du tuyau.**
- Appliquez le lubrifiant fourni sur le tuyau.
- Abaissez avec précaution la baignoire avec tuyau de nomenclature 40 installé dans l'ouverture du drain. Assurez-vous que l'about est complètement engagé dans le mécanisme d'étanchéité.
- Assurez-vous que la base de la baignoire entre en contact avec le plancher.

©2024 OateySCS. Tous droits réservés. Ces informations sont basées sur des données jugées fiables, mais Oatey ne fait aucune garantie, expresse ou implicite, quant à leur exactitude et n'assume aucune responsabilité à la suite de leur utilisation. Les données mentionnées se trouvent dans la gamme normale des propriétés du produit, mais ne devraient pas être utilisées pour établir des limites de spécifications ni être utilisées seules comme base de conception. La responsabilité d'Oatey envers les acheteurs se limite expressément aux modalités de la vente. Oatey est une marque de commerce d'Oatey Co. Oatey Co. fait partie de la famille d'entreprises Oatey. Toutes les autres marques de commerce se trouvent sur www.oatey.com.

Oatey INSTRUCCIONES PARA EL DESAGÜE DE BAÑERA AUTÓNOMO

Instalación – Contrapiso de madera

- Corte un orificio de 4" (10.16 cm) en el contrapiso de madera (use el patrón de corte provisto).
- Fije la unidad de desagüe al contrapiso con 4 tornillos. Para instalación en hormigón, use los anclajes y/o tornillos aprobados.
- Verifique que la unidad de desagüe esté nivelada.
- Use un aprestador aprobado por Oatey y cemento para conectar la unidad de desagüe al Sifón en P debajo del piso. Si usa un Sifón en P de 2" (5.08 cm) use el adaptador de 1.5" x 2" (3.81 cm x 5.08 cm) provisto. **Importante:** Verifique que la masilla del plomero sea segura para ABS cuando trabaje con componentes ABS.
- Si usa una Versión en hierro fundido, conecte la unidad de desagüe al cabo de conexión conforme al método de conexión aprobado por las normas.



Lista de verificación de los componentes:

(FTD5135: se ilustra el Desagüe de bañera autónomo en PVC con Brida de acero inoxidable)

- | | | |
|--|--|---|
| a. Unidad de desagüe de bañera autónoma con Brida (no desensamblar) | e. Cabo de conexión con brida en latón de 1.5" x 8" (3.81 cm x 20.32 cm) | i. Adaptador fileteado de 1.5" (3.81 cm) de PVC/ABS |
| b. Tapón de prueba de cuarta vuelta (pre-instalado) | f. Cabo de conexión fileteado en latón de 1.5" x 8" (3.81 cm x 20.32 cm) | j. Adaptador de 1.5" x 2" (3.81 cm x 5.08 cm) de PVC/ABS (no incluido con hierro fundido) |
| c. Tapa protectora | g. Junta de tuerca deslizante | k. Lubricante (no se ilustra) |
| d. Tubo de 1.5" (3.81 cm) Nomenclatura 40 de PVC/ABS (no suministrado) | h. Arandela | |

Herramientas/Materiales sugeridos

- Sierra con orificio de 4" (10.16 cm)
- Destornillador
- Cinta de medir
- Aprestador y Cemento por solvente aprobado por Oatey (si es necesario)
- Sellador de roscas Oatey (si es necesario)
- Cuchilla de tuberías Nomenclatura 40 (si es necesario)

Prueba

- Verifique que el tapón de prueba pre-instalado esté fijado a la abertura del desagüe.
- Haga una prueba para determinar que no hayan fugas.
- Deje el tapón de prueba en la abertura de desagüe y fije la tapa protectora sobre la unidad de desagüe hasta que esté listo para colocar la bañera.

Instalación del piso

- Coloque el piso hasta la tapa protectora. NO lo retire hasta que esté listo para instalar la bañera. **NOTA:** NO SE DEBE USAR con membranas de aplicación líquida o en lámina.

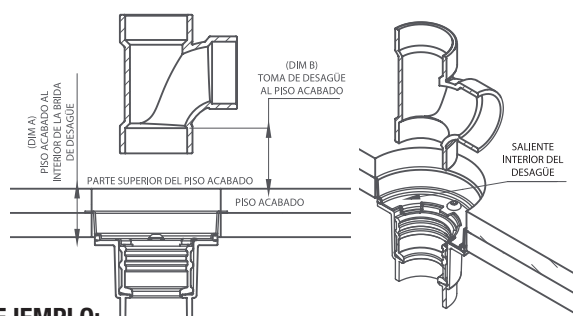
IMPORTANTE

- Se debe instalar en un área seca sin posibilidad de contacto con el agua
- El desagüe viene ensamblado de fábrica – si se desarma, se invalidará la garantía

SEGÚN EL MÉTODO PREFERIDO DE CONEXIÓN DEL DESAGÜE DE BAÑERA, SELECCIONE LOS PASOS DE INSTALACIÓN DE LA BAÑERA CON CABO DE CONEXIÓN DE LATÓN O NOMENCLATURA 40 INDICADOS A CONTINUACIÓN.

Instalación de la bañera con cabo de conexión en latón

- Retire la tapa protectora y el tapón de prueba (usando 1/4 de vuelta en el sentido antihorario) de la unidad de desagüe y remueva toda suciedad que esté presente.
- Verifique que la distancia entre la base del desagüe de la bañera y la base del Sifón en P acomodará los cabos de conexión de latón provistos. **NOTA** – NO CORTE LOS CABOS DE CONEXIÓN DE LATÓN PROVISTOS.
- Según el desagüe de la bañera, seleccione un cabo de conexión fileteado o con brida y conéctelo al desagüe de la bañera. Use el adaptador de ABS/PVC según la necesidad.
 - Si usa un cabo de conexión fileteado, use un Sellador de roscas aprobado por Oatey para crear la hermeticidad.
 - Si usa un cabo de conexión con brida, use la tuerca y arandela provistas.
- Aplice el lubricante provisto al cabo de conexión.
- Baje cuidadosamente la Bañera con el cabo de conexión de latón instalado en la abertura de desagüe. Verifique que el cabo de conexión quede completamente conectado con el mecanismo de hermeticidad.
- Verifique que la base de la bañera entre en contacto con el piso.



EJEMPLO:

- Saliente interior de la brida de desagüe a la parte superior del piso acabado – 1-1/4" (3.17 cm)
- Parte superior del piso acabado al acople interior – 2-1/2" (6.35 cm)
- Agregar 1-1/2" (3.81 cm) adicionales
- Largo total del tubo – 5-1/4" (13.34 cm)

Instalación de la bañera con Nomenclatura 40 de PVC/ABS

- Retire la tapa protectora y el tapón de prueba (usando 1/4 de vuelta en el sentido antihorario) de la unidad de desagüe y remueva toda suciedad que esté presente.
- Mida la distancia entre la saliente interior de la brida de desagüe a la parte superior del piso acabado (DIM A).
- Mida la distancia desde la parte superior del piso acabado al interior del acople sanitario (DIM B).
- Sume estas dos medidas y 1-1/2" (3.81 cm) adicionales. Corte el tubo a este largo.
- Use los pasos recomendados para el cemento por solvente, **que incluyen limar y biselar ambos lados del tubo.**
- Aplice el lubricante provisto al tubo.
- Baje la Bañera cuidadosamente con el tubo de Nomenclatura 40 instalado, en la abertura de desagüe. Verifique que el cabo de conexión quede completamente conectado con el mecanismo de hermeticidad.
- Verifique que la base de la bañera entre en contacto con el piso.

©2024 OateySCS. Todos los derechos reservados. Esta información se basa en datos que se consideran fiables, pero Oatey no hace ninguna declaración, ya sea explícita o implícita sobre su exactitud, y no asume ninguna responsabilidad como resultado de su uso. La información indicada cae dentro de la gama normal de propiedades del producto, pero no se debe utilizar para establecer límites de especificación ni se debe utilizar sola como base de un diseño. La responsabilidad de Oatey hacia los compradores se limita expresamente a los términos y condiciones de la venta. Oatey es una marca de comercio de Oatey Co. Oatey Co. forma parte de la familia de compañías Oatey. Toda otra marca de comercio se puede encontrar en www.oatey.com.