

The PMA400SS built-in powerpack insert offers you a custom appearance while protecting cabinetry with stainless steel liners. Featuring a smooth, stainless steel surface that is easy to clean with quick-release dishwasher-safe filter. The bright LED lighting enhances your cooking experience. Remote wall control provides convenient operation and is compatible with ADA applications.

SIZE	STAINLESS	GREASE FILTER (replacement)	NON-DUCTED FILTERS
21-3/8 in.	PMA400SS	S99010400 (Aluminum)	S99010464 (Charcoal)

HVI PERFORMANCE								
Duct Orientation	Size	Damper	Sones		CFM			
			Normal	High	Normal	High 0.25 in. w.g.	High 0.1 in. w.g.	
Vertical - Rectangular	3¼ x 10 in.	Included	1.0	6.0	130	380	400	
Horizontal - Rectangular	3¼ x 10 in.	Included	1.0	5.5	120	370	400	
Round - Vertical	6 in.	Included	1.0	6.0	120	370	390	

FEATURES	
Control type	Wall Rocker Switches
Delay off	no
Filter Clean Reminder	no
Heat Sentry™	yes
ADA Capable	yes
Lighting	1-level LED (2 LED modules included)
Grease Filter	Micromesh (Qty. 1)
Installation Hardware	Included
ENERGY STAR®	yes
Recirculation	Non-ducted kit sold separately

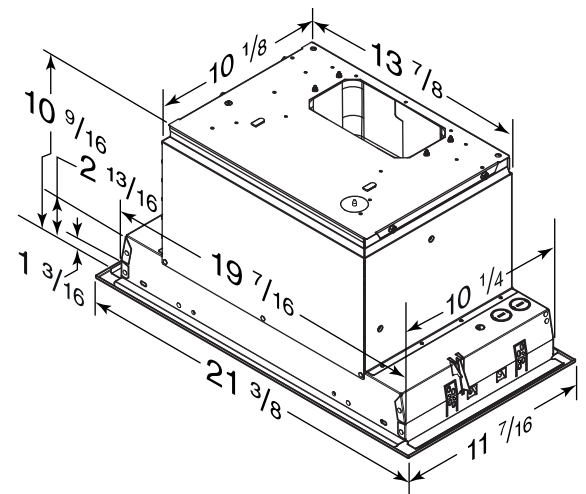
AC INPUT	
120 V, 60 Hz - 2.3 AMPS	

OPTIONAL ACCESSORIES	
Stainless Steel Liners	LB30SS, LB36SS
Non Duct Kit	HARKPM21
Power Cord Kit	HCK44
Hybrid Baffle Filter	HPFBN1
Make-up Air Dampers	MD6TU, MD8TU and MD10TU

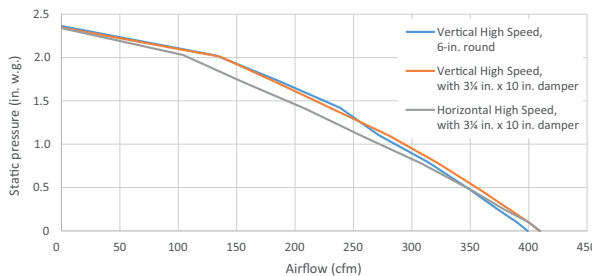
MOUNTING HEIGHT	
24 in. to 30 in. from cooktop to bottom of hood	

LIMITED WARRANTY	
1-year	

FOR INDOOR USE ONLY



Dimensions shown in inches.



Can be used to comply with LEED requirements.

HVI-2100 CERTIFIED RATINGS comply with new testing technologies and procedures prescribed by the Home Ventilating Institute, for off-the-shelf products, as they are available to consumers. Product performance is rated at 0.1 and 0.25 in. static pressure at high speed based on tests conducted in an HVI-approved state-of-the-art test laboratory. Sones are a measure of humanly-perceived loudness, based on laboratory measurements.



La hotte encastrée PMA400SS offre une apparence personnalisée tout en protégeant l'armoire avec son revêtement d'armoire en acier inoxydable. Son filtre à dégagement rapide va au lave-vaisselle, aussi, les surfaces lisses en acier inoxydable de cette hotte se nettoient facilement. L'éclairage aux DEL brillant améliore votre expérience culinaire. La pratique commande murale répond aux exigences ADA (*Americans with Disabilities Act*).

LARGEUR	INOX	FILTRE À GRAISSES (remplacement)	FILTRE DE RECIRCULATION
21-3/8 po	PMA400SS	S99100628-121 (Aluminium)	S99010464 (Charbon)

PERFORMANCE HVI								
Orientation du conduit	Format	Volet	Sones		pi³/m			
			Normale	Haute	Normale	Haute 0,25 po d'eau	Haute 0,1 po d'eau	
Rectangulaire verticale	3¼ po x 10 po	Inclus	1,0	6,0	130	380	400	
Rectangulaire horizontale	3¼ po x 10 po	Inclus	1,0	5,5	120	370	400	
Rond - Vertical	6 po	Inclus	1,0	6,0	120	370	390	

CARACTÉRISTIQUES	
Type de commande	Murale, interrupteurs à bascule
Arrêt différé	non
Rappel d'entretien du filtre	non
Détecteur Heat Sentry ^{MC}	oui
Capacité ADA	oui
Éclairage	DEL à 1 intensité (2 modules DEL inclus)
Filtre à graisses	Maillage fin (qté 1)
Matériel pour l'installation	Inclus
ENERGY STAR®	oui
Recirculation	Ens. de recirculation vendu séparément

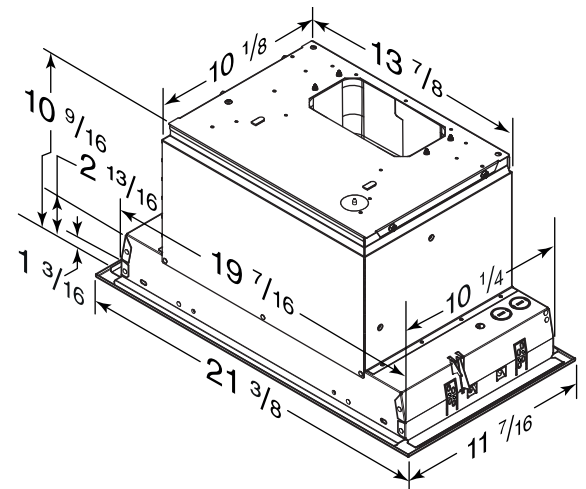
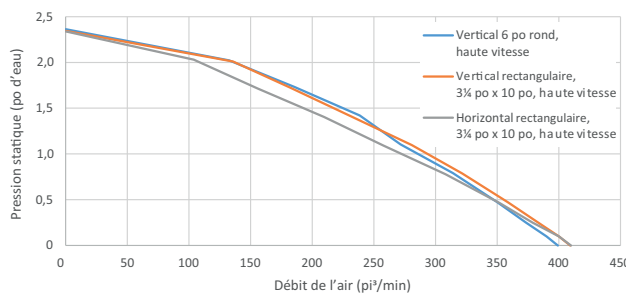
ALIMENTATION CA	
120 V, 60 Hz - 2,3 A	

ACCESSOIRES OPTIONNELS	
Revêtements d'armoire en acier inoxydable	LB30SS, LB36SS
Ensemble de recirculation	HARKPM21
Ens. cordon d'alimentation	HCK44 (É.-U. seulement)
Filtre à chicane hybride	HPFBN1
Dispositifs d'apport d'air	MD6TU, MD8TU et MD10TU

HAUTEUR DE MONTAGE	
De 24 po à 30 po au-dessus de la surface de cuisson	

GARANTIE LIMITÉE	
1 an	

POUR UTILISATION À L'INTÉRIEUR SEULEMENT



Les dimensions indiquées sont en pouces.

Peut être utilisé pour se conformer aux exigences LEED.

L'HOMOLOGATION HVI-2100 est conforme aux nouvelles techniques et procédures d'essai prescrites par le Home Ventilating Institute pour les produits d'emploi courant, dès leur disponibilité pour les consommateurs. Le rendement du produit est évalué à une pression statique de 0,1 po et de 0,25 po en haute vitesse d'après les tests effectués dans un laboratoire d'essai ultra-perfectionné approuvé par le HVI. Le sone est une mesure de la perception humaine de la puissance sonore, d'après des mesures effectuées en laboratoire.



Peut être utilisé pour se conformer aux exigences du 2019 Title 24 Part 6 pour hottes de cuisinières.

