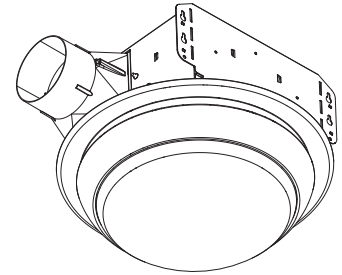


MODEL AR80MB ROOMSIDE SERIES DECORATIVE FAN / LIGHT



DESCRIPTION

BLOWER:

- Plug-in, permanently lubricated motor - engineered for continuous operation
- Dynamically balanced centrifugal blower wheel for quiet, efficient performance
- Low RPM for quiet operation

HOUSING:

- Rugged, 26 gauge, galvanized steel construction
- Polymeric, 4" duct connector with tapered sleeve and no metallic clatter
- 5-3/4" height allows for 2" x 6" ceiling installations
- Sturdy, easy, four-point mounting directly to joist

LIGHT FIXTURE:

- Corrosion-resistant trim
- Adapter bracket for constant air flow completely covers drywall cuts
- Glass globe
- Light fixture is plug-in and removable
- LED Max total 50 Watts, 25 Watts per each LED (Purchase separately). Light will turn off if exceeded

CONTROLS (Purchase separately):

- Refer to Broan's catalog for a complete line of accessories to effectively adapt these fans to your construction requirements.

DIMMING CONTROLS:

- May not be compatible with all dimmer controls
- Each application is unique and various factors such as load, common neutrals or other electrical products on the circuit can, in certain instances, cause variance in system performance.

- Dimmer model numbers vary slightly depending on color, packaging type, etc. such that variations of Model numbers may be suitable. Consult dimming system manufacturer for additional support in operation

For installation in flat ceilings only.

cULus Listed for use in insulated ceilings (TYPE I.C.)

3-Year Warranty

TYPICAL SPECIFICATION

Fan / Light shall be Broan Model AR80MB.

Fan / Light shall have corrosion resistant galvanized steel housing with four-point mounting capability. It shall be ducted to a roof or wall cap using 4" round ductwork.

Blower assembly shall be removable, have a centrifugal-type blower wheel and a permanently lubricated motor designed for continuous operation.

Non-metallic damper/duct connector shall be included.

Light fixture assembly shall be plug-in, removable and include a glass globe. It will have a corrosion-resistant base.

Air delivery shall be no less than the airflow values and no greater than the sound level values listed in the HVI Performance Specifications provided in this specification (see following chart on next page). All air and sound ratings shall be certified by HVI.

Ceiling Ventilator shall be cULus Listed for use in insulated ceilings (Type I.C.).



Broan-NuTone LLC, 926 West State Street, Hartford, Wisconsin, USA Broan-NuTone.com 800-558-1711
Venmar Ventilation ULC, 550 Lemire Blvd., Drummondville, Québec, Canada J2C 7W9 Broan-NuTone.ca 800-567-3855

REFERENCE	QTY.	REMARKS	Project
			Location
			Architect
			Engineer
			Contractor
			Submitted by Date

PERFORMANCE RATINGS

MODEL AR80MB ROOMSIDE SERIES

DECORATIVE FAN / LIGHT

HVI PERFORMANCE

Static Pressure	CFM	Sones	Fan Watts	Duct
0.1	80	1.0	30.1	4" Round
0.25	70			



HVI-2100 CERTIFIED RATINGS comply with new testing technologies and procedures prescribed by the Home Ventilating Institute, for off-the-shelf products, as they are available to consumers. Product performance is rated at 0.1 in. static pressure, based on tests conducted in a state-of-the-art test laboratory. Sones are a measure of humanly-perceived loudness, based on laboratory measurements.

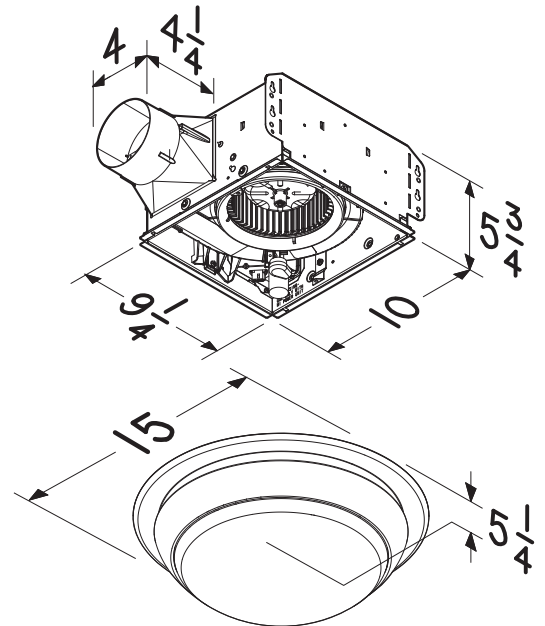
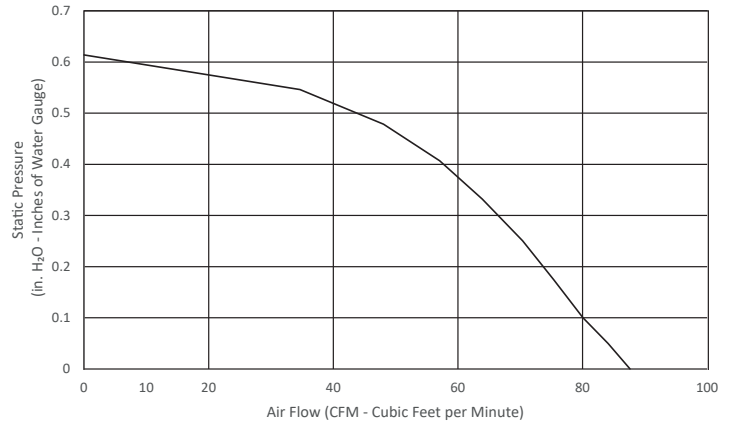
ELECTRICAL & WEIGHT

Volts	Hz	Amps*	Shipping Weight
120	60	0.7	16.5 lb.

* Total connected load.

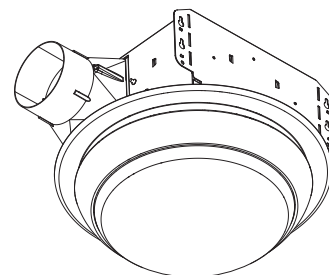


AIR FLOW PERFORMANCE



Dimensions shown are in inches.

VENTILATEUR/LUMINAIRE DÉCORATIF SÉRIE ROOMSIDE MODÈLE AR80MB



DESCRIPTION

VENTILATEUR:

- Moteur enfichable, lubrifié à vie, conçu pour un fonctionnement en continu
- Roue de ventilateur centrifuge équilibrée dynamiquement assurant une performance silencieuse et optimale
- Bas régime de rotation pour un fonctionnement silencieux

BOÎTIER:

- Robuste, fabriqué en acier galvanisé de calibre 26
- Raccord de conduit en polymère de 4 po avec manchon conique ne produisant aucun cliquetis métallique
- Hauteur de 5¾ po permettant l'installation entre des solives de plafond en 2 po x 6 po
- Montage facile et solide en quatre points directement sur les solives

LUMINAIRE:

- Garniture résistante à la corrosion
- Platine de fixation couvrant complètement le bord de la découpe dans la cloison sans bloquer le passage de l'air
- Diffuseur en verre
- Luminaire enfichable et amovible
- Éclairage à DEL 50 W max. au total, 25 W par DEL (vendues séparément). La lumière s'éteindra en cas de dépassement.

COMMANDES (vendues séparément):

- Consulter le catalogue Broan pour connaître la gamme complète d'accessoires afin d'adapter ces ventilateurs à vos exigences de construction.

GRADATEURS D'ÉCLAIRAGE:

- Peut ne pas être compatible avec tous les gradateurs
- Chaque application est unique et divers facteurs comme la charge, le fil neutre commun ou d'autres appareils raccordés au même circuit peuvent, dans certains cas, affecter la performance du système.

- Les numéros de modèle des gradateurs varient légèrement selon la couleur, le type d'emballage, etc. Consulter le fabricant des gradateurs pour obtenir de l'aide sur leur fonctionnement.

Pour une installation dans un plafond plat seulement.

Homologué cULus pour une utilisation dans des plafonds isolés (TYPE I.C.)

Garantie de 3 ans.

SPÉCIFICATIONS TYPES

Le ventilateur/luminaire doit être de modèle AR80MB de Broan.

Le ventilateur/luminaire doit avoir un boîtier en acier galvanisé résistant à la corrosion et permettant un montage en quatre points. Il doit être raccordé à un capuchon de toit ou de mur au moyen d'un conduit rond de 4 po.

Le bloc ventilateur doit être amovible et être doté d'une roue de ventilateur centrifuge équilibrée dynamiquement et d'un moteur lubrifié à vie, conçu pour un fonctionnement en continu.

Un raccord de conduit avec clapet non métallique doit être inclus.

Le luminaire doit être enfichable, amovible et être muni d'un diffuseur en verre. Sa base doit être résistante à la corrosion.

Le débit de l'air ne doit pas être inférieur aux valeurs de débit indiquées dans les évaluations de rendement HVI (voir le tableau de performance en page suivante). De plus, le niveau sonore ne doit pas dépasser les valeurs indiquées dans ce même tableau. Toutes les valeurs pour le débit de l'air et le niveau sonore doivent être certifiées par HVI.

Le ventilateur de plafond doit être homologué cULus pour une utilisation dans des plafonds isolés (Type I.C.).



Broan-NuTone LLC, 926 West State Street, Hartford, Wisconsin, USA 53027 Broan-NuTone.com 800 558-1711
Venmar Ventilation ULC, 550 Lemire Blvd., Drummondville, Québec, Canada J2C 7W9 Broan-NuTone.ca 800 567-3855

RÉFÉRENCE	QTÉ	REMARQUES	Projet
			Emplacement
			Architecte
			Ingénieur
			Entrepreneur
			Soumis par Date

ÉVALUATIONS DE RENDEMENT VENTILATEUR/LUMINAIRE DÉCORATIF MODÈLE AR80MB SÉRIE ROOMSIDE

PERFORMANCE HVI

Pression statique	pi ³ /min	Sones	Watts du ventilateur	Conduit
0,1	80	1,0	30,1	4 po rond
0,25	70			



RÉSULTATS HOMOLOGUÉS HVI-2100 conformes aux nouvelles technologies de test et aux procédures prescrites par le Home Ventilating Institute pour les produits offerts sur le marché, tels qu'ils sont présentés aux consommateurs. La performance du produit est calibrée à 0,1 po de pression statique, basée sur les tests dirigés par un laboratoire de pointe. Un sone est une unité de mesure de bruit perçu par l'oreille humaine, basée sur des mesures en laboratoire.

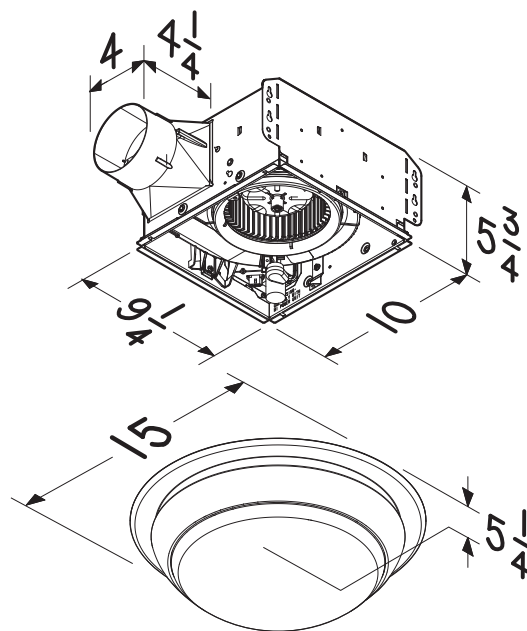
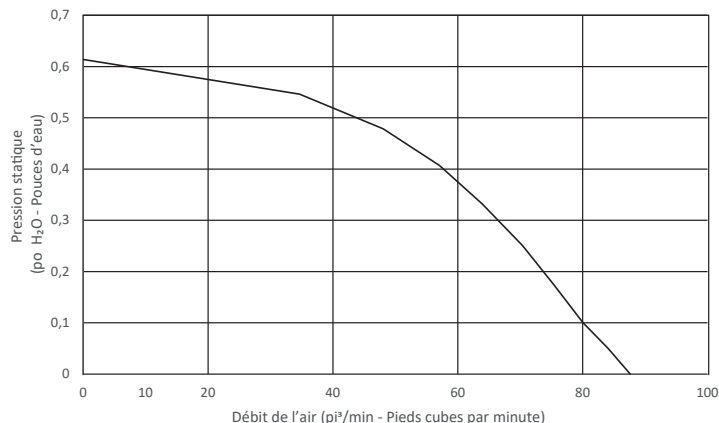
ÉLECTRICITÉ ET POIDS

Volts	Hz	Ampère*	Poids à l'expédition
120	60	0,7	16,5 lb

* Charge totale connectée.



RENDEMENT DU DÉBIT DE L'AIR



Les dimensions indiquées sont en pouces.