

The AR1 is a transitional design with gently round surfaces that make it a great choice for today's contemporary kitchens. The clean design uses up-front rotary controls to make operation easy and convenient for any user. The hood includes easy to clean features like a large dishwasher-safe filter, fully integrated light panel and top oriented recirculation louvers. The lighting system is designed to allow for either LED or Halogen bulb up to 50 watts. Four-Way convertibility provides flexible, easy installation.

SIZE	WHITE	BLACK	STAINLESS	GREASE FILTER (replacement)	NON-DUCTED FILTER
30 in.	AR130WW	AR130BL‡	AR130SS	S99010467	S97021380‡ or HPFX1

‡ Not available in Canada.

HVI PERFORMANCE							
Duct Orientation	Size	Damper	Sones		CFM		
			Normal	High	Normal	High 0.25 in. w.g.	High 0.1 in. w.g.
Vertical - Rectangular	3¼ in. x 10 in.	Included	2.5	7.0	100	120	200
Horizontal - Rectangular	3¼ in. x 10 in.	Included	2.5*	7.5	70*	110	170
Round - Vertical	7-in.	Sold Separately	2.0	7.0	150	100	250

FEATURES	
Max Blower CFM†	270
Control type	2-speed Rotary switch
Delay off	no
Filter Clean Reminder	no
Heat Sentry™	no
ADA Capable	yes
Lighting	1-level LED OR Halogen (not included)
Grease Filter	Aluminum (Qty. 1)
ENERGY STAR®	no
Recirculation	Non-ducted filter sold separately

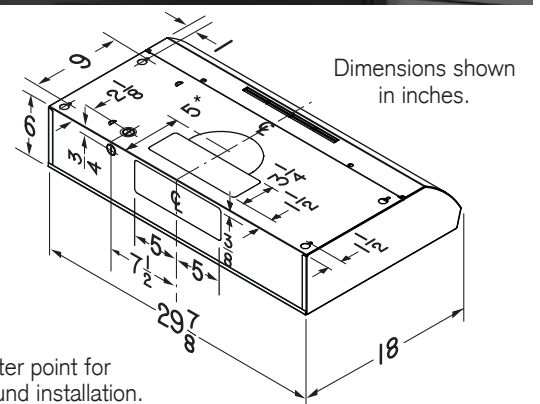
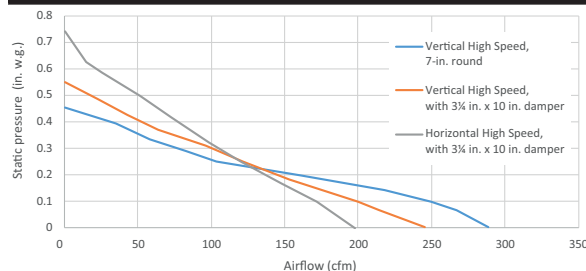
AC INPUT	
120 V, 60 Hz - 1.3 AMPS	

OPTIONAL ACCESSORIES	
7-in. Round Damper	BP87Q
Power Cord Kit	HCK44
3¼ in. x 10 in. to 6 in. Round Duct Transition	411
Make-up Air Dampers	MD6TU, MD8TU and MD10TU

MOUNTING HEIGHT	
20 in. to 25 in. from cooktop to bottom of hood	

LIMITED WARRANTY	
1-year	
See installation manual for full warranty text.	

FOR INDOOR USE ONLY



HVI-2100 CERTIFIED RATINGS comply with new testing technologies and procedures prescribed by the Home Ventilating Institute, for off-the-shelf products, as they are available to consumers. Product performance is rated at 0.1 and 0.25 in. static pressure at high speed based on tests conducted in an HVI-approved state-of-the-art test laboratory. Sones are a measure of humanly-perceived loudness, based on laboratory measurements.

† Max. blower CFM indicates the performance of the hood blower in open air.

* Where noted performance rating is not HVI certified but was established in accordance with HVI Standardized test procedure.



La hotte AR1 de style transitionnel avec des surfaces légèrement arrondies est un excellent choix pour les cuisines contemporaines. Les commandes rotatives, placées à l'avant de cette hotte au design épuré, rendent son utilisation facile et pratique pour tout utilisateur. La hotte comprend des caractéristiques facilitant son nettoyage, comme un grand filtre allant au lave-vaisselle, un panneau d'éclairage entièrement intégré et une grille de recirculation orientée vers le haut. Le système d'éclairage est conçu pour permettre l'utilisation d'une ampoule à DEL ou halogène d'une puissance maximale de 50 watts. Pour une grande flexibilité et facilité, ce modèle offre quatre possibilités d'installation.

LARGEUR	BLANC	NOIR	INOX	FILTRE À GRAISSES (remplacement)	FILTRE DE RECIRCULATION	
30 po	AR130WW	AR130BL‡	AR130SS	S99010467	S97021380‡ ou HPFX1	‡ Non offert au Canada.

PERFORMANCE HVI								
Orientation du conduit	Format	Volet	Sones		pi³/min			
			Normale	Haute	Normale	Haute 0,25 po d'eau	Haute 0,1 po d'eau	
Rectangulaire, vertical	3¼ po. x 10 po	Inclus	2,5	7,0	100	120	200	
Rectangulaire, horizontal	3¼ po x 10 po	Inclus	2,5*	7,5	70*	110	170	
Rond, vertical	7 po	Vendu séparément	2,0	7,0	150	100	250	

CARACTÉRISTIQUES	
Puissance max. du ventilateur†	270 pi³/min
Type de commande	Rotative, à 2 vitesses
Arrêt différé	non
Rappel d'entretien du filtre	non
Détecteur Heat Sentry ^{MC}	non
Capacité ADA	oui
Éclairage	DEL ou halogène à un niveau (ampoule non incluse)
Filtre à graisses	Aluminium (Qté 1)
ENERGY STAR [®]	non
Recirculation	Filtre de recirculation vendu séparément

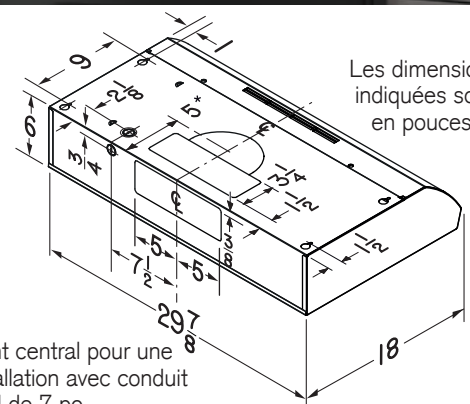
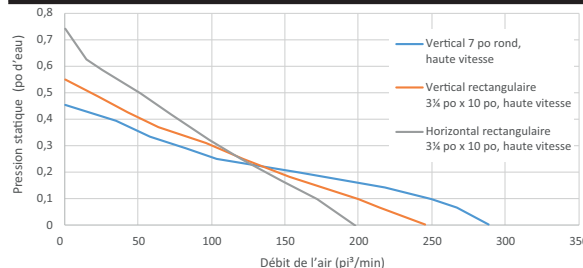
ALIMENTATION CA	
120 V, 60 Hz - 1,3 A	

ACCESSOIRES OPTIONNELS	
Volt rond de 7 po	BP87Q
Ens. cordon d'alimentation	HCK44
Transition pour conduit de 3¼ po x 10 po à 6 rond	411
Dispositifs d'apport d'air	MD6TU, MD8TU et MD10TU

HAUTEUR DE MONTAGE	
De 20 po à 25 po au-dessus de la surface de cuisson	

GARANTIE LIMITÉE	
1 an	
Voir le manuel d'installation pour le texte complet de la garantie.	

POUR UTILISATION À L'INTÉRIEUR SEULEMENT



* Point central pour une installation avec conduit rond de 7 po.



L'HOMOLOGATION HVI-2100 est conforme aux nouvelles techniques et procédures d'essai prescrites par le Home Ventilating Institute pour les produits d'emploi courant, dès leur disponibilité pour les consommateurs. Le rendement du produit est évalué à une pression statique de 0,1 po et de 0,25 po en haute vitesse d'après les tests effectués dans un laboratoire d'essai ultra-perfectionné approuvé par le HVI. Le sone est une mesure de la perception humaine de la puissance sonore, d'après des mesures effectuées en laboratoire.

* Signifie que la donnée n'est pas certifiée par le HVI, mais a été obtenue suivant les procédures de test standardisées du HVI.

Broan-NuTone LLC
Venmar Ventilation ULC

926 West State Street, Hartford, WI 53027
550 boul. Lemire, Drummondville, Québec Canada J2C 7W9

1 800 558-1711 | www.broan-nutone.com
1 800 567-3855 | www.broan-nutone.ca

99046110D

