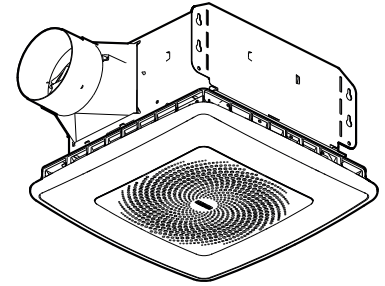


MODELS SPK110RGL & SPKN110RGL
ChromaComfort™ & SENSONIC™
VENTILATION FAN WITH LED LIGHT
AND BLUETOOTH® SPEAKER



DESCRIPTION

BLOWER:

- 110 CFM at 1.5 sones
- Plug-in permanently lubricated motor
- Dynamically balanced centrifugal blower wheel for quiet, efficient performance

HOUSING:

- Rugged, 25-gage galvanized steel construction
- Fits in 2" x 6" construction
- Pre-located mounting holes for quick, accurate installation
- Tapered, polymeric duct fitting with built-in backdraft damper for easy, positive duct connection and no metallic clatter

LIGHTING:

- Integrated white & multi-color LED array
- Everyday white lighting mode
- 24 selectable vibrant colors for continuous single-color illumination
- Multi-colored lighting sweep mode

WALL CONTROL:

- Includes wireless, battery-powered wall control (2X AAA batteries not included)
- Controls lighting mode, lighting color, light dimming, and fan operation
- Not compatible with any other switches, dimmers, or controllers; use only the supplied wall control
- Fits standard decorative style wall plates (included)
- Can be mounted in any dry location; does not need to mount in electrical box

SMARTPHONE CONTROL:

- *Bluetooth*® communication enabled
- Control via the available smartphone app (iOS or Android)
- Choose and save custom colors for single-color illumination
- Choose from pre-set color sweep scenes or create and save personalized scenes
- Set auto-off timers for both fan and light
- Monitor energy usage

BLUETOOTH® SPEAKER:

- Dual High-Fidelity Sensonic™ speakers with *Bluetooth*® wireless technology
- Brilliant audio performance concealed behind the fan grille
- Play any audio through most *Bluetooth*® wireless technology enabled devices

NOTES:

Acceptable for use over a tub or shower when connected to a GFCI (Ground Fault Circuit Interrupter) – protected branch circuit.

For installation in flat ceilings only.

U.L. Listed for use in insulated ceilings (Type I.C.).

Use supply wiring rated for at least 90°C.

Safety tested for use in USA and Canada (UL File No. E17814).

Meets all applicable FCC and Canadian IC requirements.

For dimensional information, see page 2.

For more functions and custom options:

Download the ChromaComfort™ app from the Apple App Store or on Google Play.



Apple, and the Apple logo are trademarks of Apple Inc., registered in the U.S. and other countries and regions. App Store is a service mark of Apple Inc.

Google Play and the Google Play logo are trademarks of Google LLC.



Broan-NuTone LLC Hartford, Wisconsin www.broan-nutone.com 800-558-1711
Venmar Ventilation ULC Drummondville (Quebec), Canada www.broan.ca www.nutone.ca 877-896-1119

REFERENCE	QTY.	REMARKS	Project
			Location
			Architect
			Engineer
			Contractor
			Submitted by Date

PERFORMANCE RATINGS

MODELS SPK110RGL & SPKN110RGL

ChromaComfort™ & SENSONIC™ VENTILATION FAN WITH LED LIGHT AND BLUETOOTH® SPEAKER

HVI PERFORMANCE

Model	0.1 Ps - Static Pressure (in H2O)				0.25 Ps
	Airflow (CFM)	Sound (Sones)	Power (Watts)	Efficacy (CFM / W)	Airflow (CFM)
SPK110RGL	110	1.5	28	3.9	95
SPK110NRGL	110	1.5	28	3.9	95



HVI-2100 CERTIFIED RATINGS comply with new testing technologies and procedures prescribed by the Home Ventilating Institute, for off-the-shelf products, as they are available to consumers. Product performance is rated at 0.1 in. static pressure, based on tests conducted in a state-of-the-art test laboratory. Sones are a measure of humanly-perceived loudness, based on laboratory measurements.

ELECTRICAL & WEIGHT

Model	Volts	Hz	Amps*	Shipping Weight
SPK110RGL	120	60	0.75	11 lbs
SPK110NRGL	120	60	0.75	11 lbs

* Total connected load.



LIGHTING (white light mode)

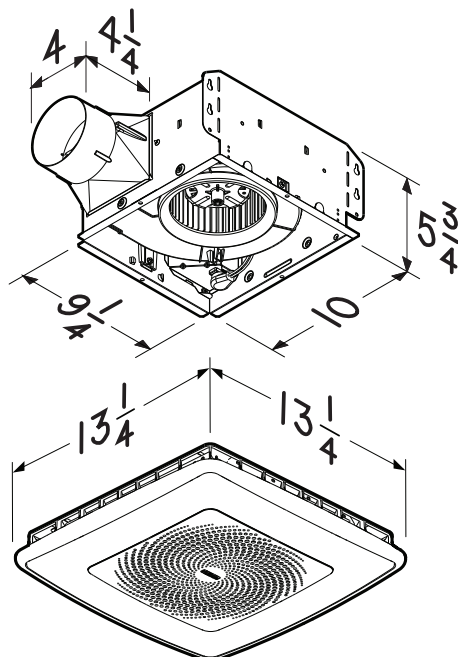
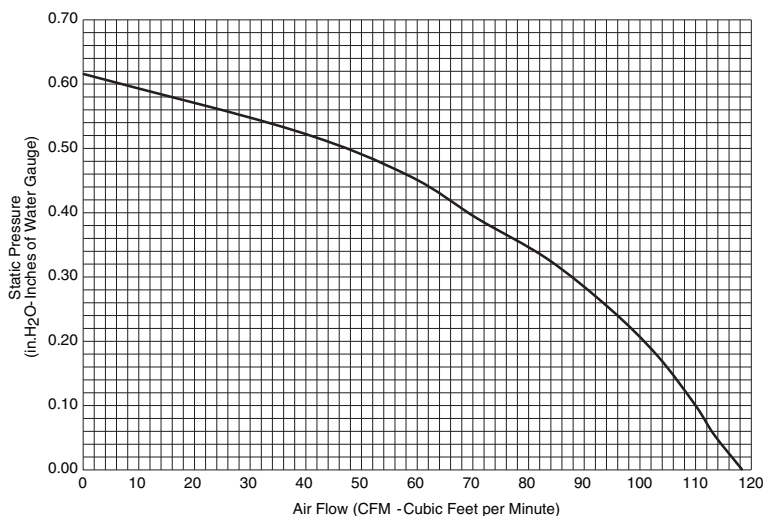
Lighting Output (Lumens)	Power (Watts)	Lumens per Watt (Efficacy)
900+	14	94

Color Accuracy (CRI)	Lighting Color (CCT)
93	3500K (Bright White)

LIGHTING (multi-color modes)

Lighting Output (Lumens)	Power (Watts)	Lumens per Watt (Efficacy)
up to 130	up to 4.4	up to 42.3

AIR FLOW PERFORMANCE



The Bluetooth® word mark and logos are registered trademarks owned by Bluetooth® SIG, Inc. and any use of such marks by Broan-NuTone LLC is under license. Other trademark and trade names are those of their respective owners.

NOTE: This equipment has been tested and found to comply with the limits for a Class B digital device, pursuant to Part 15 of the FCC Rules. These limits are designed to provide reasonable protection against harmful interference in a residential installation. This equipment generates, uses and can radiate radio frequency energy and, if not installed and used in accordance with the instructions, may cause harmful interference to radio communications. However, there is no guarantee that interference will not occur in a particular installation. If this equipment does cause harmful interference to radio or television reception, which can be determined by turning the equipment off and on, the user is encouraged to try to correct the interference by one or more of the following measures:

- Reorient or relocate the receiving antenna.
- Increase the separation between the equipment and receiver.
- Connect the equipment into an outlet on a circuit different from that to which the receiver is connected.
- Consult the dealer or an experienced radio/TV technician for help.

This device complies with Part 15 of the FCC Rules and RSS-210 of Canada. Operation is subject to the following two conditions:

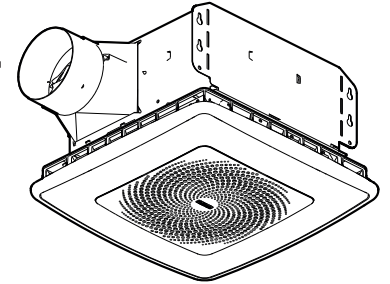
(1) This device may not cause interference, and (2) this device must accept any interference received, including interference that may cause undesired operation. FCC IDs: 2ADLL-1103233 & 2ADLL-RGB002 IC IDs: 2143B-1103233 & 2143B-RGB002

This Bluetooth® wireless technology enabled luminaire complies with FCC radiation exposure limits set forth for an uncontrolled environment. End users must follow the specific operating instructions for satisfying exposure compliance. This luminaire must not be co-located or operate in conjunction with any other antenna or transmitter.

Changes or modifications not expressly approved by the party responsible for compliance could void the user's authority to operate the equipment.



MODÈLES SPK110RGBL & SPKN110RGBL ChromaComfort^{MC} & SENSONIC^{MC} VENTILATEUR AVEC ÉCLAIRAGE DEL ET HAUT-PARLEUR *BLUETOOTH*[®]



DESCRIPTION

VENTILATEUR :

- 110 pi³/min à 1,5 sones
- Moteur enfichable lubrifié à vie
- Roue de ventilateur centrifuge équilibrée dynamiquement assurant une performance silencieuse et optimale

BOÎTIER :

- Construction robuste en acier galvanisé de calibre 25
- S'adapte aux charpentes de 50 mm x 203 mm (2 po x 6 po)
- Trous de fixation percés aux endroits requis pour une installation rapide et précise
- Raccord de conduit conique en polymère avec clapet antirefoulement intégré pour un raccordement facile et sûr du conduit garantissant l'absence de cliquetis métallique

ÉCLAIRAGE :

- Rangée intégrée de DEL blanches et multicolores
- Mode d'éclairage blanc ordinaire
- Choix de 24 couleurs vives pour un éclairage monochrome en continu
- Mode balayage pour un éclairage multicolore

COMMANDE MURALE :

- Comprend une commande murale sans fil fonctionnant à piles (2 piles AAA non incluses)
- Commande le mode d'éclairage, la couleur de l'éclairage, la variation de la lumière et le fonctionnement du ventilateur
- Non compatible avec d'autres commutateurs, variateurs ou commandes ; n'utilisez que la commande murale fournie.
- S'adapte aux plaques murales décoratives standard (incluses)
- Peut être installé dans tout endroit sec ; ne nécessite pas d'installation dans un boîtier électrique

COMMANDE À L'AIDE D'UN TÉLÉPHONE INTELLIGENT :

- Compatible à la communication *Bluetooth*[®]
- Commande par le biais de l'application pour téléphone intelligent disponible (iOS ou Android)
- Choisissez et sauvegardez des couleurs personnalisées pour un éclairage monochrome
- Choisissez un programme prééglé de balayage des couleurs ou créez et sauvegardez des programmes personnalisés
- Réglez des minuteurs d'arrêt automatique pour le ventilateur et l'éclairage
- Contrôlez la consommation d'énergie

HAUT-PARLEUR *BLUETOOTH*[®] :

- Deux haut-parleurs haute fidélité *Sensonic*^{MC} avec connectivité *Bluetooth*[®]
- Son cristallin émanant de derrière la grille
- Permet de jouer tous types de fichiers audio au moyen de la plupart des appareils dotés de la connectivité *Bluetooth*[®]

REMARQUES :

Cet appareil peut être installé au-dessus d'une enceinte de baignoire ou de douche s'il est branché sur un circuit protégé par un disjoncteur de fuite à la terre. Ce produit est conçu pour être installé dans un plafond plat uniquement. Homologué U.L. pour une utilisation dans les plafonds isolés (type I.C.). Utilisez des fils d'alimentation convenant à une température d'au moins 90 °C. Sécurité contrôlée pour une utilisation aux États-Unis et au Canada (dossier UL n° E17814). Respecte toutes les exigences de la FCC et d'Industrie Canada en vigueur. Pour les informations sur les dimensions voir la page 4.

Pour plus de fonctions et d'options personnalisées : Téléchargez l'application *ChromaComfort*^{MC} sur l'App Store d'Apple ou sur Google Play.



Apple et le logo Apple sont des marques de commerce d'Apple Inc. déposées aux États-Unis et dans d'autres pays et régions. App Store est une marque de service d'Apple Inc.



Google Play et le logo Google Play sont des marques de commerce de Google LLC.



Broan-NuTone LLC Hartford, Wisconsin www.broan-nutone.com 800-558-1711
Venmar Ventilation ULC Drummondville (Quebec), Canada www.broan.ca www.nutone.ca 877-896-1119

RÉFÉRENCE	QTÉ	REMARQUES	Projet
			Emplacement
			Architecte
			Ingénieur
			Entrepreneur
			Soumis par Date

PERFORMANCES

MODÈLES SPK110RGBL & SPKN110RGBL

ChromaComfort^{MC} & SENSONIC^{MC} VENTILATEUR AVEC ÉCLAIRAGE DEL ET HAUT-PARLEUR **BLUETOOTH**[®]

PERFORMANCE HVI

Modèle	0,1 Ps - Pression statique (po H2O)			0,25 Ps	
	Débit d'air (pi³/min)	Niveau sonore (Sones)	Puissance (Watts)	Débit d'air (pi³/min)	Débit d'air (pi³/min)
SPK110RGBL	110	1,5	28	3,9	95
SPKN110RGBL	110	1,5	28	3,9	95



RÉSULTATS HOMOLOGUÉS HVI-2100 conformes aux nouvelles technologies de test et aux procédures prescrites par le Home Ventilating Institute pour les produits offerts sur le marché, tels qu'ils sont présentés aux consommateurs. La performance du produit est calibrée à 0,1 po de pression statique, basée sur les tests dirigés par un laboratoire de pointe. Le sone est une unité de mesure du bruit perçu par l'oreille humaine, basée sur des mesures en laboratoire.

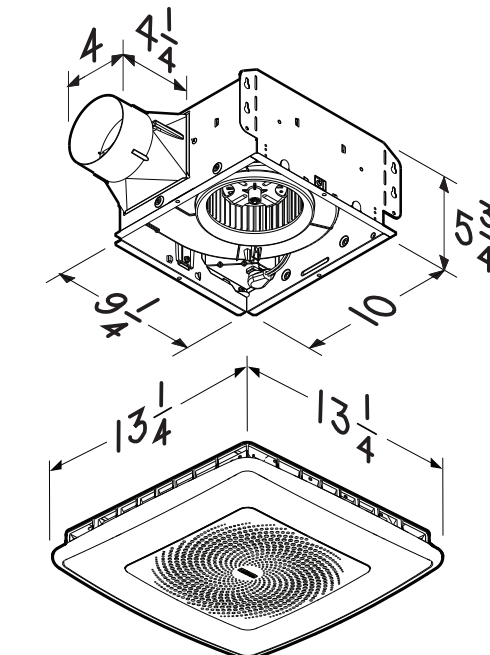
ÉCLAIRAGE (mode de lumière blanche)

Sortie éclairage (Lumens)	Puissance (Watts)	Lumens par Watt (Efficacité)
900+	14	94

Précision des couleurs (IRC)	Couleur de l'éclairage (CCT)
93	3500 K (Blanc brillant)

ÉCLAIRAGE (modes multicolores)

Sortie éclairage (Lumens)	Puissance (Watts)	Lumens par Watt (Efficacité)
jusqu'à 130	jusqu'à 4,4	jusqu'à 42,3



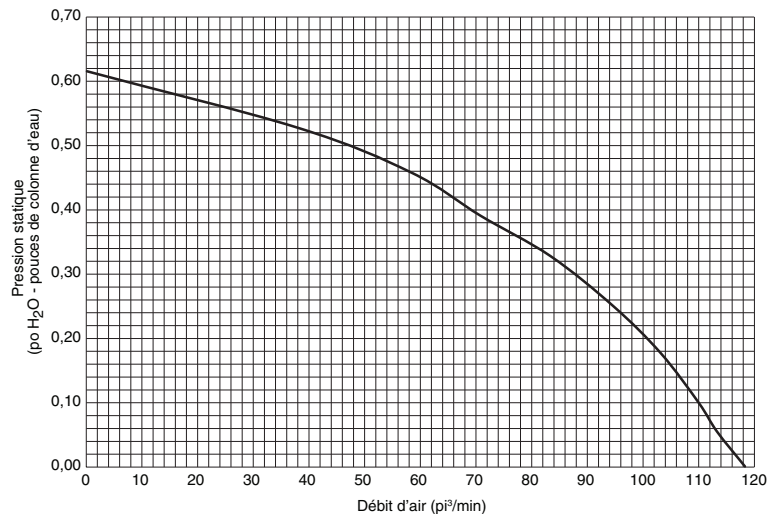
INSTALLATION ÉLECTRIQUE ET POIDS

Modèle	Volts	Hz	Ampères*	Poids d'expédition
SPK110RGBL	120	60	0,75	11 lb
SPKN110RGBL	120	60	0,75	11 lb

* Charge totale connectée.



DÉBIT D'AIR



La désignation et les logos **Bluetooth**[®] sont des marques déposées appartenant à **Bluetooth**[®] SIG, Inc. et sont utilisés sous licence par Broan-NuTone LLC. Tous les autres noms et marques de commerce appartiennent à leurs propriétaires respectifs.

REMARQUE : Cet équipement a été testé et constaté conforme aux limites des appareils numériques de Classe B, en vertu de la section 15 des règlements de la FCC. Ces limites visent à offrir une protection raisonnable contre les interférences indésirables dans une installation résidentielle. Cet équipement génère, utilise et peut émettre des radiofréquences et, s'il n'est pas installé et utilisé conformément aux instructions, peut produire des interférences indésirables pour les radiocommunications. Il n'y a toutefois aucune garantie que des interférences ne se produiront pas dans une installation particulière. Si cet équipement produit des interférences qui nuisent à une réception radio ou télévisuelle, ce qui peut être déterminé en éteignant et en allumant l'appareil, l'utilisateur est invité à corriger la situation par l'un ou l'autre des moyens suivants :

- Réorienter ou déplacer l'antenne réceptrice.
- Éloigner l'équipement du récepteur.
- Brancher l'équipement dans une autre prise de courant sur un circuit différent de celui du récepteur.
- Consulter le détaillant ou un technicien spécialisé en radio/télévision.

Cet appareil est conforme aux exigences de la section 15 des règlements de la FCC et à la norme RSS-210 du Canada. Son fonctionnement est assujéti aux deux conditions suivantes :

- (1) l'appareil ne doit pas provoquer d'interférences, et
- (2) il doit tolérer les interférences reçues, notamment celles susceptibles de provoquer un fonctionnement non souhaité. ID FCC : 2ADLL-1103233 & 2ADLL-RGB002 IC IDs: 2143B-1103233 & 2143B-RGB002

Ce luminaire compatible à la technologie sans fil **Bluetooth**[®] est conforme aux limites d'exposition de la FCC sur les rayonnements telles qu'établies dans un environnement non contrôlé. L'utilisateur doit suivre les directives d'utilisation pour respecter les limites d'exposition. Ce luminaire ne doit pas être relocalisé ni utilisé avec une autre antenne ou un autre émetteur. Toute modification non expressément approuvée par la partie responsable du respect de la réglementation peut annuler le droit de l'utilisateur d'utiliser cet équipement.

