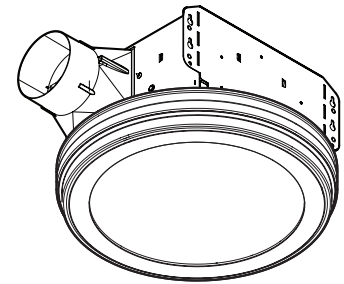


# MODEL AR80LWH ROOMSIDE SERIES DECORATIVE FAN / LIGHT



### DESCRIPTION

#### BLOWER:

- Plug-in, permanently lubricated motor - engineered for continuous operation
- Dynamically balanced centrifugal blower wheel for quiet, efficient performance
- Low RPM for quiet operation

#### HOUSING:

- Rugged, 26 gauge, galvanized steel construction
- Polymeric, 4" duct connector with tapered sleeve and no metallic clatter
- 5-3/4" height allows for 2" x 6" ceiling installations
- Sturdy, easy, four-point mounting directly to joist

#### LIGHT FIXTURE:

- Low-profile consumer-validated design
- White corrosion-resistant trim
- Adapter bracket for constant air flow completely covers drywall cuts
- Acrylic lens
- Light fixture is plug-in and removable
- Dimmable, 16-Watt integrated LED lighting for energy efficiency
- 3500K color temperature provides soft white light - ideal for bathroom illumination
- LED lasts up to 15,000 hours for maintenance-free convenience

#### CONTROLS (Purchase separately):

- Refer to Broan's catalog for a complete line of accessories to effectively adapt these fans to your construction requirements.

#### DIMMING CONTROLS:

- May not be compatible with all dimmer controls
- Each application is unique and various factors such as load, common neutrals or other electrical products on the circuit can, in certain instances, cause variance in system performance.

- Dimmer model numbers vary slightly depending on color, packaging type, etc. such that variations of Model numbers may be suitable. Consult dimming system manufacturer for additional support in operation

For installation in flat ceilings only.

cULus Listed for use in insulated ceilings (TYPE I.C.)

3-Year Warranty

### TYPICAL SPECIFICATION

Fan / Light shall be Broan Model AR80LWH.

Fan / Light shall have corrosion resistant galvanized steel housing with four-point mounting capability. It shall be ducted to a roof or wall cap using 4" round ductwork.

Blower assembly shall be removable, have a centrifugal-type blower wheel and a permanently lubricated motor designed for continuous operation.

Non-metallic damper/duct connector shall be included.

Light fixture assembly shall be plug-in, removable and include an acrylic lens. It will have a corrosion-resistant base.

LED shall be 16-Watt with 3500K color temperature and 1100 lumen output (min.).

Air delivery shall be no less than the airflow values and no greater than the sound level values listed in the HVI Performance Specifications provided in this specification (see following chart on next page). All air and sound ratings shall be certified by HVI.

Ceiling Ventilator shall be cULus Listed for use in insulated ceilings (Type I.C.).



Broan Hartford, Wisconsin [www.broan.com](http://www.broan.com) 800-558-1711  
Venmar Ventilation ULC Drummondville (Québec), Canada [www.broan.ca](http://www.broan.ca) 877-896-1119

REFERENCE	QTY.	REMARKS	Project
			Location
			Architect
			Engineer
			Contractor
			Submitted by <span style="float: right;">Date</span>

# PERFORMANCE RATINGS

## MODEL AR80LWH ROOMSIDE SERIES

### DECORATIVE FAN / LIGHT

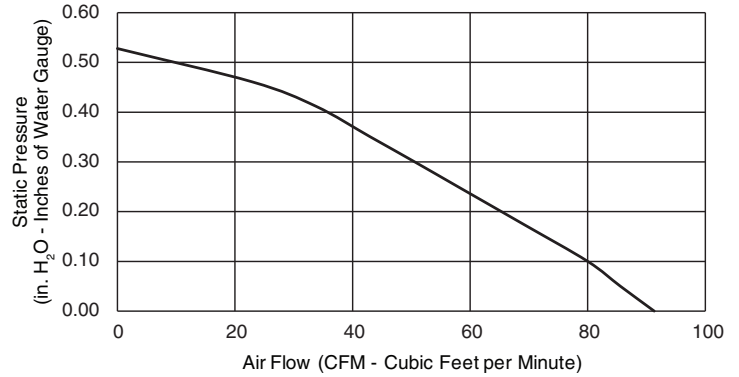
#### HVI PERFORMANCE

Static Pressure	CFM	Sones	Fan Watts	Duct
0.1	80	2.0	23.2	4" Round
0.25	58			



HVI-2100 CERTIFIED RATINGS comply with new testing technologies and procedures prescribed by the Home Ventilating Institute, for off-the-shelf products, as they are available to consumers. Product performance is rated at 0.1 in. static pressure, based on tests conducted in a state-of-the-art test laboratory. Sones are a measure of humanly-perceived loudness, based on laboratory measurements.

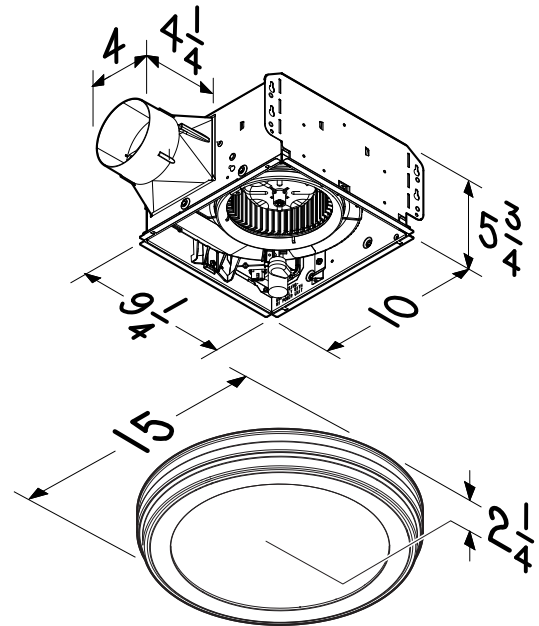
#### AIR FLOW PERFORMANCE



#### ELECTRICAL & WEIGHT

Volts	Hz	Amps*	Shipping Weight
120	60	0.5	16.5 lb.

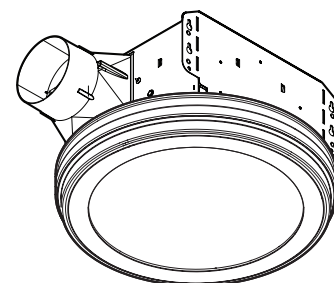
\* Total connected load.



Dimensions shown are in inches.



# VENTILATEUR/LUMINAIRE DÉCORATIF SÉRIE ROOMSIDE MODÈLE AR80LWH



### DESCRIPTION

#### VENTILATEUR:

- Moteur enfichable, lubrifié à vie, conçu pour un fonctionnement en continu
- Roue de ventilateur centrifuge équilibrée dynamiquement assurant une performance silencieuse et optimale
- Bas régime de rotation pour un fonctionnement silencieux

#### BOÎTIER:

- Robuste, fabriqué en acier galvanisé de calibre 26
- Raccord de conduit en polymère de 4 po avec manchon conique ne produisant aucun cliquetis métallique
- Hauteur de 5¾ po permettant l'installation entre des solives de plafond en 2 po x 6 po
- Montage facile et solide en quatre points directement sur les solives

#### LUMINAIRE:

- Design discret apprécié des consommateurs
- Garniture blanche résistante à la corrosion
- Platine de fixation couvrant complètement le bord de la découpe dans la cloison sans bloquer le passage de l'air
- Diffuseur en acrylique
- Luminaire enfichable et amovible
- Éclairage écoénergétique à DEL intégré à intensité variable, de 16 watts
- Température de couleur 3 500 K fournissant une lumière blanche douce; idéale pour l'éclairage de la salle de bains
- Pour plus de commodité, l'éclairage DEL dure jusqu'à 15,000 heures, sans entretien

#### COMMANDES (vendues séparément):

- Consulter le catalogue Broan pour connaître la gamme complète d'accessoires afin d'adapter ces ventilateurs à vos exigences de construction.

#### GRADATEURS D'ÉCLAIRAGE:

- Peut ne pas être compatible avec tous les gradateurs
- Chaque application est unique et divers facteurs comme la charge, le fil neutre commun ou d'autres appareils raccordés au même circuit peuvent, dans certains cas, affecter la performance du système.

- Les numéros de modèle des gradateurs varient légèrement selon la couleur, le type d'emballage, etc. Consulter le fabricant des gradateurs pour obtenir de l'aide sur leur fonctionnement.

Pour une installation dans un plafond plat seulement.

Homologué cULus pour une utilisation dans des plafonds isolés (TYPE I.C.)

Garantie de 3 ans.

### SPÉCIFICATIONS TYPES

Le ventilateur/luminaire doit être de modèle AR80LWH de Broan.

Le ventilateur/luminaire doit avoir un boîtier en acier galvanisé résistant à la corrosion et permettant un montage en quatre points. Il doit être raccordé à un capuchon de toit ou de mur au moyen d'un conduit rond de 4 po.

Le bloc ventilateur doit être amovible et être doté d'une roue de ventilateur centrifuge équilibrée dynamiquement et d'un moteur lubrifié à vie, conçu pour un fonctionnement en continu.

Un raccord de conduit avec clapet non métallique doit être inclus.

Le luminaire doit être enfichable, amovible et être muni d'un diffuseur en acrylique. Sa base doit être résistante à la corrosion.

L'éclairage DEL doit consommer 16 watts, à température de couleur de 3500 K et produire 1100 lumens (min.).

Le débit de l'air ne doit pas être inférieur aux valeurs de débit indiquées dans les évaluations de rendement HVI (voir le tableau de performance en page suivante). De plus, le niveau sonore ne doit pas dépasser les valeurs indiquées dans ce même tableau. Toutes les valeurs pour le débit de l'air et le niveau sonore doivent être certifiées par HVI.

Le ventilateur de plafond doit être homologué cULus pour une utilisation dans des plafonds isolés (Type I.C.).



Broan Hartford, Wisconsin [www.broan.com](http://www.broan.com) 800-558-1711  
Venmar Ventilation ULC Drummondville (Québec), Canada [www.broan.ca](http://www.broan.ca) 877-896-1119

RÉFÉRENCE	QTÉ	REMARQUES	Projet
			Emplacement
			Architecte
			Ingénieur
			Entrepreneur
			Soumis par <span style="float: right;">Date</span>

# ÉVALUATIONS DE RENDEMENT VENTILATEUR/LUMINAIRE DÉCORATIF MODÈLE AR80LWH SÉRIE ROOMSIDE

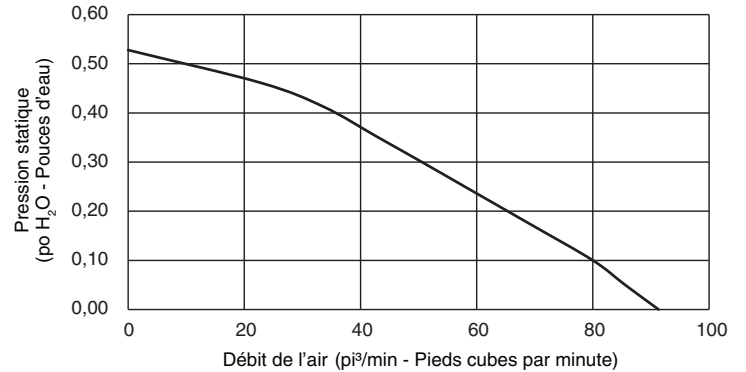
## PERFORMANCE HVI

Pression statique	pi <sup>3</sup> /min	Sone	Watts du ventilateur	Conduit
0,1	80	2,0	23,2	4 po rond
0,25	58			



RÉSULTATS HOMOLOGUÉS HVI-2100 conformes aux nouvelles technologies de test et aux procédures prescrites par le Home Ventilating Institute pour les produits offerts sur le marché, tels qu'ils sont présentés aux consommateurs. La performance du produit est calibrée à 0,1 po de pression statique, basée sur les tests dirigés par un laboratoire de pointe. Un sone est une unité de mesure de bruit perçu par l'oreille humaine, basée sur des mesures en laboratoire.

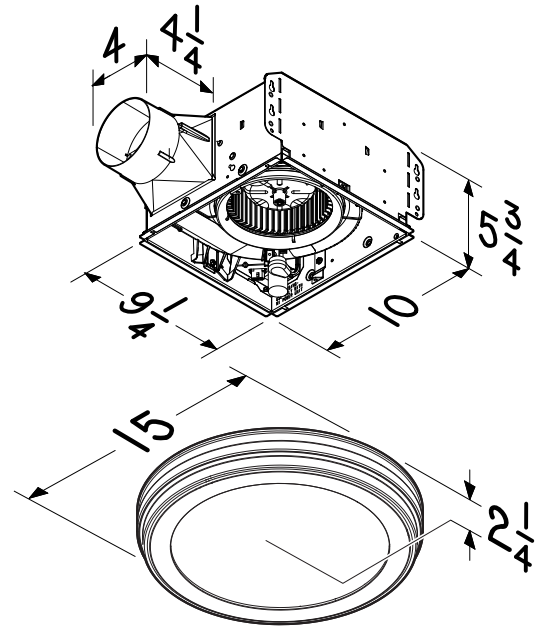
## RENDEMENT DU DÉBIT DE L'AIR



## ÉLECTRICITÉ ET POIDS

Volts	Hz	Ampère*	Poids à l'expédition
120	60	0,5	16,5 lb

\* Charge totale connectée.



Les dimensions indiquées sont en pouces.



Broan Hartford, Wisconsin [www.broan.com](http://www.broan.com) 800-558-1711  
Venmar Ventilation ULC Drummondville (Québec), Canada [www.broan.ca](http://www.broan.ca) 877-896-1119