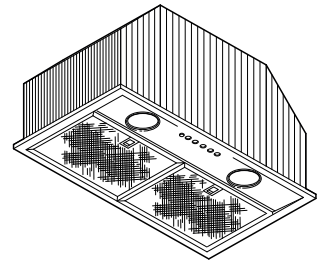


MODEL PM500SS POWER PACK



FEATURES

- Durable, 430 stainless steel with no. 4 brushed finish
- Non-exposed housing made with electro-galvanized steel
- Multi speed control
- Centrifugal blower, 500 CFM, 9.0 Sones
- 6" round duct connector/backdraft damper
- Accepts two halogen lamps, Type JC 12 V, 20 W, G-4 Base (lamps included)
- Two washable aluminum mesh filters with quick-release latches
- Fully enclosed bottom
- One Year Limited Warranty
- Recommended for use with Models LB30, LB36, LT30, LT36, RML5230S, RML5236L and RML5236S Liners

OPTIONAL ACCESSORIES:

- Disposable charcoal filter kit (part no. B08999053) (not available in Canada)
- Non-duct kit (Model 359NDK) (not available in Canada)
- Universal make-up air damper (Models MD6TU, MD8TU, MD10TU)
- Fresh air inlet - required with universal make-up air damper (Models 641FA, 643FA, 610FA)

SPECIFICATIONS

VOLTS	AMPS	CFM	SONES	DUCT
120	2.8	500	9.0	6-in. round



Broan-NuTone LLC Hartford, Wisconsin www.broan-nutone.com 800-558-1711
 Venmar Ventilation ULC Drummondville, Québec www.broan-nutone.ca 877-896-1119

TYPICAL SPECIFICATION

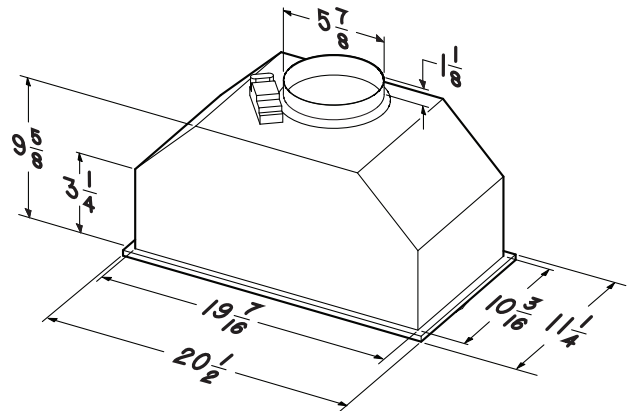
Power Pack shall be Broan® Model PM500SS.

Power Pack shall have a multi-speed fan switch and separate light switch.

Fan must be convertible between ducted and non-ducted discharge (non-ducted not available in Canada). Ducted mode uses washable aluminum mesh filters. Non-ducted mode (not available in Canada) uses optional, disposable charcoal filters.

Air delivery to be at least 500 CFM and sound levels not greater than 9.0 Sones.

Unit shall be UL and cUL listed.



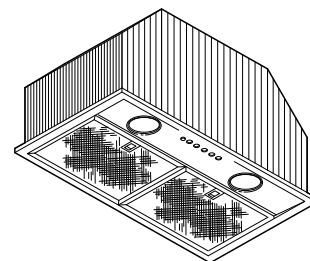
Dimensions shown are in inches.



HVI-2100 CERTIFIED RATINGS comply with new testing technologies and procedures prescribed by the Home Ventilating Institute, for off-the-shelf products, as they are available to consumers. Product performance is rated at 0.1 in. static pressure, based on tests conducted in AMCA's state-of-the-art test laboratory. Sones are a measure of humanly-perceived loudness, based on laboratory measurements.

REFERENCE	QTY.	REMARKS	Project
			Location
			Architect
			Engineer
			Contractor
			Submitted by Date

HOTTE ENCASTRABLE MODÈLE PM500SS



CARACTÉRISTIQUES

- Acier inoxydable 430 durable au fini brossé n° 4
- Boîtier non apparent en acier galvanisé
- Commande à vitesses multiples
- Ventilateur centrifuge, 500 pi³/min, 9,0 sones
- Connecteur de conduit rond 6 po/volet antiretour
- Éclairage halogène (2 ampoules de type JC, 12 V, 20 W, à culot G-4 incluses)
- Deux filtres à maillage d'aluminium lavables avec loquets à retrait rapide
- Base entièrement encastrée
- Garantie limitée de un an
- Recommandé pour utilisation avec les modèles de revêtement d'armoire LB30, LB36, LT30, LT36, RML5230S, RML5236L et RML5236S

ACCESSOIRES OPTIONNELS :

- Ensemble de filtre au charbon jetable (n° de pièce B08999053) (non offert au Canada)
- Ensemble de recirculation (Modèle 359NDK) (non offert au Canada)
- Dispositif d'apport d'air universel (Modèles MD6TU, MD8TU, MD10TU)
- Évén mural - requis avec le dispositif d'apport d'air universel (Modèles 641FA, 643FA, 610FA)

SPÉCIFICATIONS

V	A	PI ³ /MIN	SONES	CONDUIT
120	2,8	500	9,0	6 po rond

SPÉCIFICATIONS TYPES

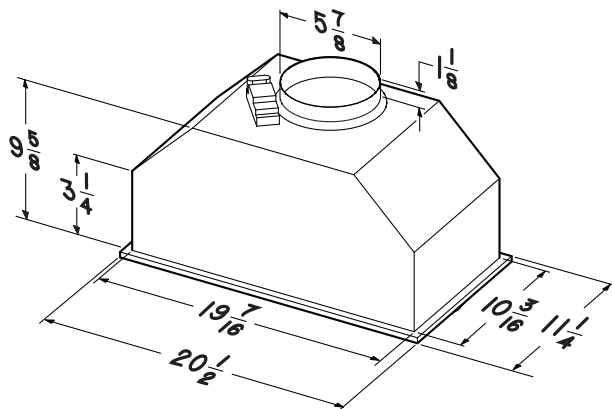
La hotte encastrable doit être le modèle PM500SS de Broan®.

La hotte encastrable doit avoir une commande de ventilateur à vitesses multiples et un interrupteur séparé pour l'éclairage.

La hotte doit être convertible pour installation avec ou sans conduits (sans conduits non offert au Canada). Pour l'installation avec conduits, des filtres à maillage d'aluminium sont utilisés. Pour l'installation sans conduits, des filtres au charbon jetables (optionnels) sont utilisés (non offerts au Canada).

Le débit de l'air doit être d'au moins 500 pi³/min et le niveau sonore ne doit pas dépasser 9,0 sones.

L'appareil doit être homologué UL et cUL.



Les dimensions indiquées sont en pouces.



L'HOMOLOGATION HVI-2100 est conforme aux nouvelles techniques et procédures d'essai prescrites par le Home Ventilating Institute pour les produits d'emploi courant, dès leur disponibilité pour les consommateurs. Le rendement du produit est évalué à une pression statique de 0,1 po, d'après les tests effectués dans le laboratoire d'essai ultra-perfectionné de l'AMCA. Le sone est une mesure de la perception humaine de la puissance sonore, d'après des mesures effectuées en laboratoire.

Broan-NuTone LLC Hartford, Wisconsin www.broan-nutone.com 800 558-1711
Venmar Ventilation ULC Drummondville, Québec www.broan-nutone.ca 877 896-1119

RÉFÉRENCE	QTÉ	REMARQUES	Projet
			Lieu
			Architecte
			Ingénieur
			Entrepreneur
			Soumis par Date