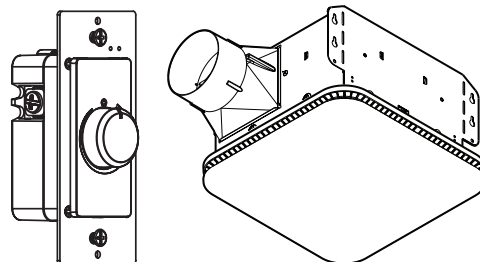


# MODEL AERN110KA ROOMSIDE SERIES FAN KIT WITH SPEED CONTROL



### DESCRIPTION

#### BLOWER:

- Plug-in, permanently lubricated motor - engineered for continuous operation
- Dynamically balanced centrifugal blower wheel for quiet, efficient performance
- Low RPM for quiet operation

#### HOUSING:

- Rugged, 26 gauge, galvanized steel construction
- Polymeric, 4" duct connector with tapered sleeve and no metallic clatter
- 5-3/4" height allows for 2" x 6" ceiling installations
- Sturdy, easy, four-point mounting directly to joist
- Can be mounted in ceilings up to 7/12 pitch
- Can be installed in a wall if mounted 8-ft. or more above the floor

#### GRILLE:

- Polymeric construction
- Innovative design - the result of extensive research with designers and consumers
- CleanCover™ grille stays cleaner longer with fewer vent slots to collect dust
- CleanCover™ grille provides sleek, streamlined design to match any modern décor

#### CONTROL (included):

- Fits single-gang box
- 120 VAC, 3 Amp Max.
- Operating temperature: 32-122°F (0-50°C)
- Provides the ability to control CFM and sone levels to match any bathroom application

Refer to NuTone's catalog for a complete line of accessories to effectively adapt these fans to your construction requirements.

U.L. Listed for use over bathtubs and showers when connected to a GFCI protected branch circuit (ceiling mount only).

3-Year Warranty

### TYPICAL SPECIFICATION

Fan kit shall be NuTone model AERN110KA, which includes NuTone fan model AERN110K and Broan-NuTone speed control model SC100W.

Fan shall be ENERGY STAR® certified.

Fan shall have corrosion resistant galvanized steel housing with four-point mounting capability. It shall be ducted to a roof or wall cap using 4" round ductwork.

Blower assembly shall be removable, have a centrifugal-type blower wheel and a permanently lubricated motor designed for continuous operation.

Non-metallic damper/duct connector shall be included.

Wall control rated for 3 amps, 120 VAC shall be included.

Wall control shall allow fan to be adjusted anywhere from 20 to 110 CFM, and from <0.3 sone to 1.0 sone.

All air and sound ratings shall be certified by HVI.

Fan shall be U.L. Listed for use over bathtubs and showers when connected to a GFCI protected branch circuit.



Broan-NuTone LLC Hartford, Wisconsin www.broan-nutone.com 800-558-1711  
Venmar Ventilation ULC Drummondville (Quebec) www.nutone.ca 877-896-1119

REFERENCE	QTY.	REMARKS	Project
			Location
			Architect
			Engineer
			Contractor
			Submitted by
			Date

# PERFORMANCE RATINGS

## MODEL AERN110KA

### ROOMSIDE SERIES FAN KIT WITH SPEED CONTROL

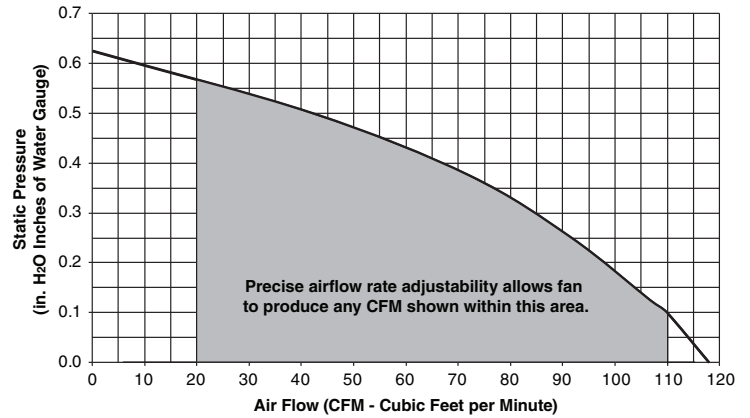
#### HVI PERFORMANCE

Model	0.1 Ps - Static Pressure (in H <sub>2</sub> O)				0.25 Ps
	Airflow (CFM)	Sound (Sones)	Power (Watts)	Efficacy (CFM / W)	Airflow (CFM)
AERN110KA	110	1.0	26.2	4.1	92



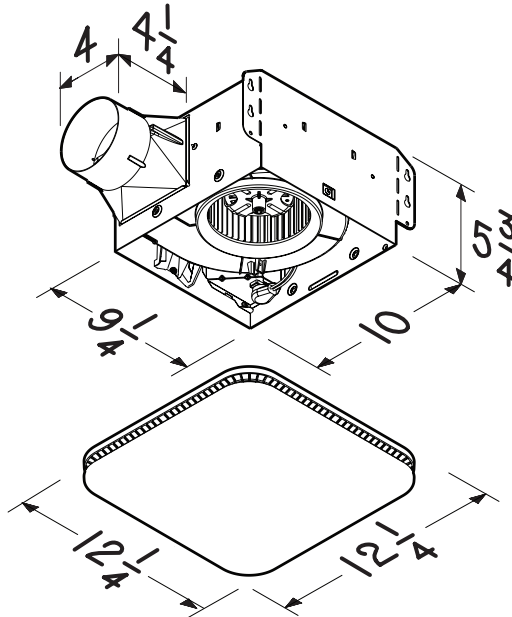
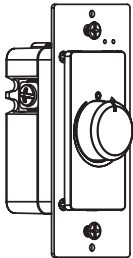
HVI-2100 CERTIFIED RATINGS comply with new testing technologies and procedures prescribed by the Home Ventilating Institute, for off-the-shelf products, as they are available to consumers. Product performance is rated at 0.1 in. static pressure, based on tests conducted in a state-of-the-art test laboratory. Sones are a measure of humanly-perceived loudness, based on laboratory measurements.

#### AIR FLOW PERFORMANCE



#### ELECTRICAL & WEIGHT

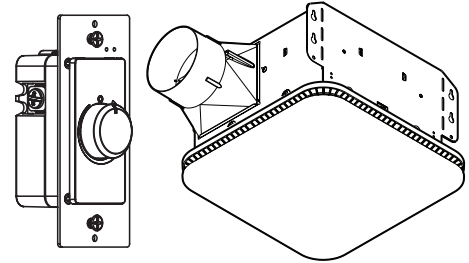
Volts	Hz	Amps	Shipping Weight
120	60	0.3	10.0



# NuTone®

Broan-NuTone LLC Hartford, Wisconsin www.broan-nutone.com 800-558-1711  
 Venmar Ventilation ULC Drummondville (Quebec) www.nutone.ca 877-896-1119

### ENSEMBLE DE VENTILATEUR DE SÉRIE ROOMSIDE MODÈLE AERN110KA AVEC COMMANDE DE VITESSE



#### DESCRIPTION

##### VENTILATEUR :

- Moteur enfichable, lubrifié à vie, conçu pour un fonctionnement continu
- Roue de ventilateur centrifuge équilibrée dynamiquement assurant une performance silencieuse et optimale
- Bas régime de rotation permettant un fonctionnement silencieux

##### BOÎTIER :

- Robuste, fabriqué en acier galvanisé de calibre 26
- Raccord de conduit en polymère de 4 po avec manchon conique, ne produisant aucun cliquetis métallique
- Hauteur de 5¾ po permettant l'installation dans des structures de plafond en 2 po x 6 po
- Montage facile et solide en quatre points directement sur les solives
- Peut être installé dans un plafond de pente jusqu'à 7/12
- Peut être installé dans un mur si situé à au moins 8 pi au-dessus du plancher

##### GRILLE :

- Construction en polymère
- Conception novatrice, fruit d'une recherche exhaustive auprès de designers et de consommateurs
- La grille CleanCover<sup>MC</sup> demeure propre plus longtemps grâce aux ouvertures moins nombreuses qui accumulent moins la poussière
- La grille CleanCover<sup>MC</sup> et son design simple et épuré s'agencent à tous les décors modernes

##### COMMANDE (incluse):

- Se monte dans une boîte simple
- 120 VCA, 3 ampères max.
- Température de fonctionnement : 32-122°F (0-50°C)
- Permet de moduler le débit et le niveau sonore pour se fondre dans tous les types de salles de bains

Se référer au catalogue NuTone pour la collection complète d'accessoires permettant d'adapter ces ventilateurs à vos exigences de construction.

Homologué U.L. pour utilisation au-dessus de la baignoire et de la douche lorsqu'il est raccordé à un circuit protégé par un disjoncteur de fuite à la terre (DDFT) (installation au plafond seulement).

Garantie de 3 ans

#### SPÉCIFICATIONS TYPES

L'ensemble de ventilateur doit être le modèle AERN110KA de NuTone, qui contient un ventilateur modèle AERN110K de NuTone et une commande de vitesse SC100W de Broan-NuTone.

Le ventilateur doit être homologué ENERGY STAR®.

Le ventilateur doit avoir un boîtier en acier galvanisé résistant à la corrosion et pouvoir être monté en quatre points. Il doit être raccordé à un capuchon de toit ou de mur au moyen d'un conduit rond de 4 po.

Le bloc ventilateur doit être amovible et avoir une roue de ventilateur centrifuge équilibrée dynamiquement et un moteur lubrifié à vie, conçu pour un fonctionnement continu.

Un raccord de conduit avec clapet non métallique doit être inclus.

Une commande de vitesse murale de 3 ampères, 120 VCA doit être incluse.

La commande de vitesse murale doit permettre de régler le ventilateur à n'importe quel point entre 20 et 110 pi³/min, ou entre <0,3 sone et 1,0 sone.

Toutes les valeurs pour le débit de l'air et le niveau sonore doivent être certifiées par le HVI.

Le ventilateur de plafond doit être homologué par U.L. pour utilisation au-dessus de la baignoire et de la douche lorsqu'il est raccordé à un circuit protégé par un disjoncteur de fuite à la terre (DDFT).



Broan-NuTone LLC Hartford, Wisconsin www.broan-nutone.com 800-558-1711  
Venmar Ventilation ULC Drummondville (Quebec) www.nutone.ca 877-896-1119

RÉFÉRENCE	QTÉ	REMARQUES	Projet	
			Lieu	
			Architecte	
			Ingénieur	
			Entrepreneur	
			Soumis par	Date

# RENDEMENT

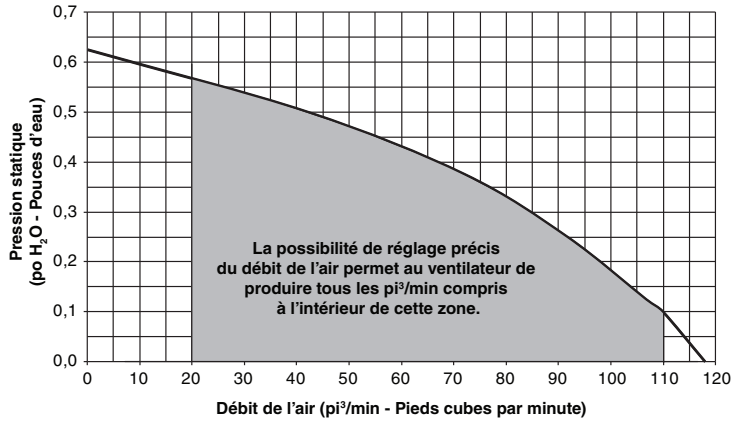
## ENSEMBLE DE VENTILATEUR DE SÉRIE ROOMSIDE MODÈLE AERN110KA

### AVEC COMMANDE DE VITESSE

#### PERFORMANCE HVI

Pression statique	0,1 po d'eau				0,25 po d'eau
	Débit (pi <sup>3</sup> /min)	Son (Sones)	Puissance (Watts)	Efficacité (pi <sup>3</sup> /min/W)	Débit (pi <sup>3</sup> /min)
AERN110KA	110	1,0	26,2	4,1	92

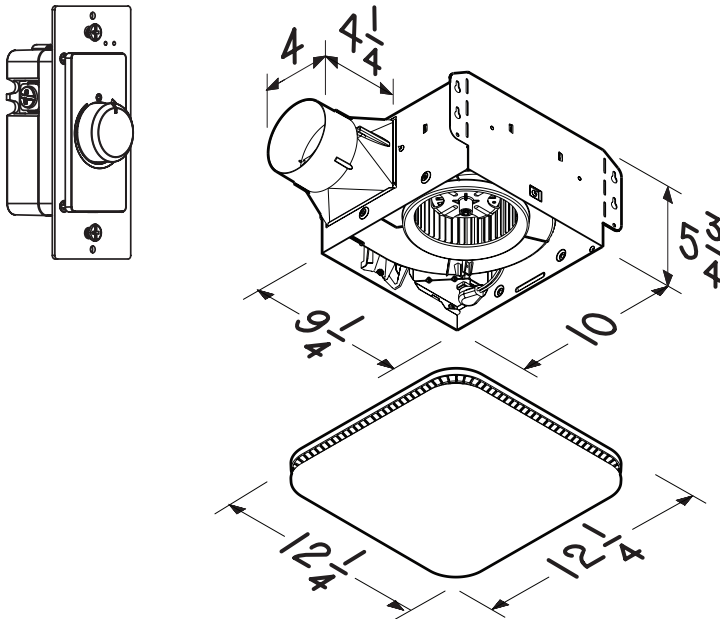
#### DÉBIT DE L'AIR



RÉSULTATS HOMOLOGUÉS HVI-2100 conformes aux nouvelles technologies de test et aux procédures prescrites par le Home Ventilating Institute pour les produits offerts sur le marché, tels qu'ils sont présentés aux consommateurs. La performance du produit est calibrée à 0,1 po de pression statique, basée sur les tests dirigés par un laboratoire de pointe. Un sone est une unité de mesure de bruit perçu par l'oreille humaine, basée sur des mesures en laboratoire.

#### ÉLECTRICITÉ ET POIDS

Volts	Hz	Ampère	Poids à l'expédition
120	60	0,3	10,0



# NuTone®

Broan-NuTone LLC Hartford, Wisconsin www.broan-nutone.com 800-558-1711  
 Venmar Ventilation ULC Drummondville (Quebec) www.nutone.ca 877-896-1119