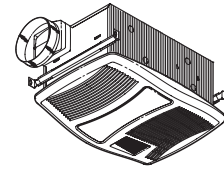


## QTXN SERIES HEATER / FAN / FLUORESCENT LIGHT / NIGHT LIGHT



# READ AND SAVE THESE INSTRUCTIONS

### IMPORTANT INSTRUCTIONS

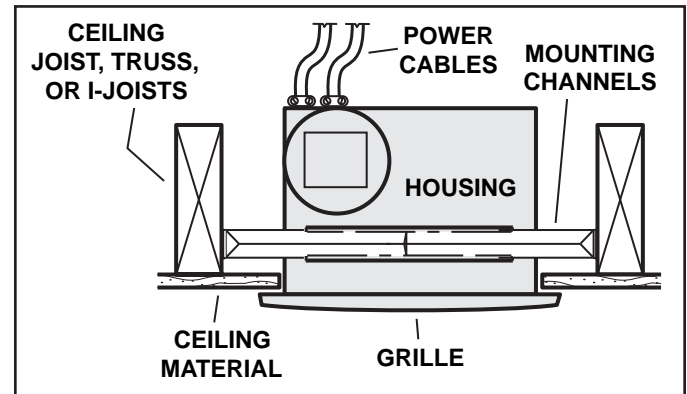
#### READ ALL INSTRUCTIONS BEFORE INSTALLING OR USING THIS HEATER.

To reduce the risk of fire, electric shock, or injury to persons, observe the following:

1. Use this unit only in the manner intended by the manufacturer. If you have questions, contact the manufacturer at the address or telephone number listed in the warranty.
2. Before servicing or cleaning unit, switch power off at service panel and lock the service disconnecting means to prevent power from being switched on accidentally. When the service disconnecting means cannot be locked, securely fasten a prominent warning device, such as a tag, to the service panel.
3. Installation work and electrical wiring must be done by a qualified person(s) in accordance with all applicable codes and standards, including fire-rated construction codes and standards.
4. When cutting or drilling into wall or ceiling, do not damage electrical wiring and other hidden utilities.
5. This heater is hot when in use. To avoid burns, do not let bare skin touch hot surfaces. Keep combustible materials, such as furniture, pillows, bedding, papers, clothes, etc. and curtains at least 3 feet (0.9 m) from the front of the heater.
6. Extreme caution is necessary when any heater is used by or near children or invalids and whenever the heater is left operating and unattended.
7. Do not operate any heater after it malfunctions. Disconnect power at service panel and have heater inspected by a reputable electrician before reusing.
8. Do not use outdoors.
9. To disconnect heater, turn controls to off, and turn off power to heater circuit at main disconnect panel (or operate internal disconnect switch, if provided).
10. Do not insert or allow foreign objects to enter any ventilation or exhaust opening, as this may cause an electric shock or fire, or damage the heater.
11. To prevent a possible fire, do not block air intakes or exhaust in any manner.
12. A heater has hot and arcing or sparking parts inside. Do not use it in areas where gasoline, paint, or flammable vapors or liquids are used or stored.
13. Use this heater only as described in this manual. Any other use not recommended by the manufacturer may cause fire, electric shock, or injury to persons.
14. This product must be grounded.
15. Do not install heater in a tub or shower enclosure.
16. This product is designed for installation in ceilings up to a 12/12 pitch. Duct connector must point up. **DO NOT MOUNT THIS PRODUCT IN A WALL.**
17. Install heater in ceiling only - at least 6 inches from any wall.
18. Do not connect heater to dimmer switch or speed control.
19. Provide a separate 20 AMP circuit. Use 12 GA. power cable of type which meets code. Use supply wiring rated for at least 90°C.
20. For greatest efficiency, install heater so heat is directed toward tub or shower area. Avoid directing toward walls or windows.

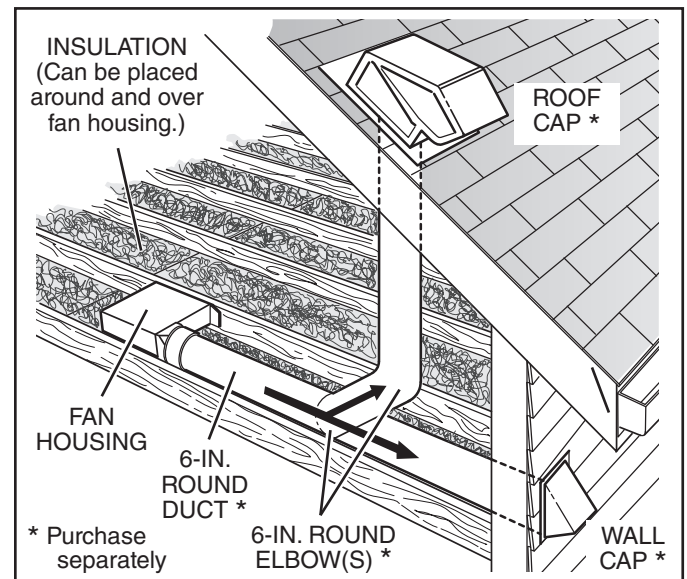
### SAVE THESE INSTRUCTIONS

### TYPICAL INSTALLATION



*Housing mounted directly to joists, trusses, or I-joists.  
Up to 24-inches on-center.*

### PLAN THE INSTALLATION



The unit will operate most quietly and efficiently when located where the shortest possible duct run and minimum number of elbows will be needed.

Use a roof cap or wall cap that has a built-in damper to reduce backdrafts.

Plan to supply the unit with proper line voltage and appropriate power cable.

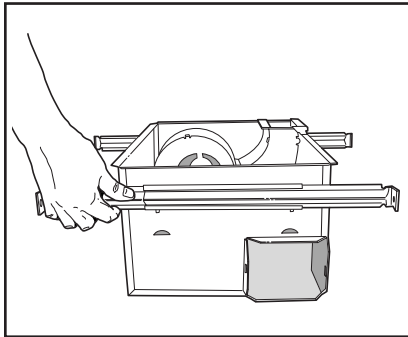
## INSTALLATION

**WARNING:** To reduce the risk of fire, do not store or use gasoline or other flammable vapors and liquids in the vicinity of the heater.

**CAUTION:** High temperature, risk of fire, keep electrical cords, drapery, furnishings, and other combustibles at least 3 feet (0.9 m) from the front of the heater and away from the side and rear.

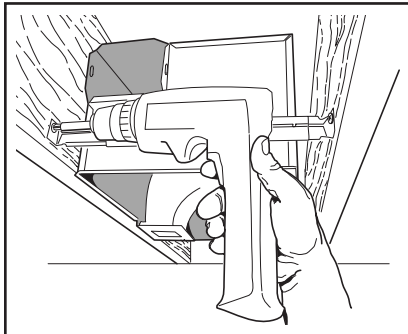
### 1. Insert mounting brackets.

Slide the (4) mounting brackets into the channels on each end of the housing.



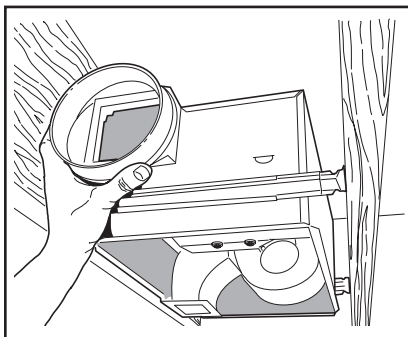
### 2. Mount housing.

Secure housing to ceiling structure with (4) mounting screws. Make sure bottom of housing will be flush with finished ceiling material.



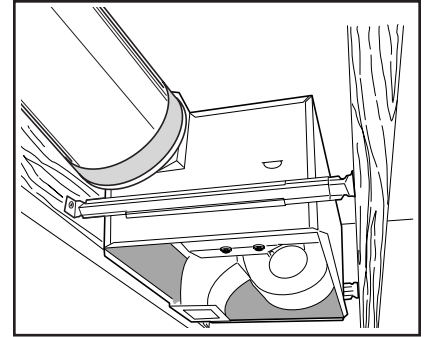
### 3. Attach damper / duct connector to housing.

Snap damper / duct connector onto housing. Make sure connector is flush with top of housing and damper flap falls closed.



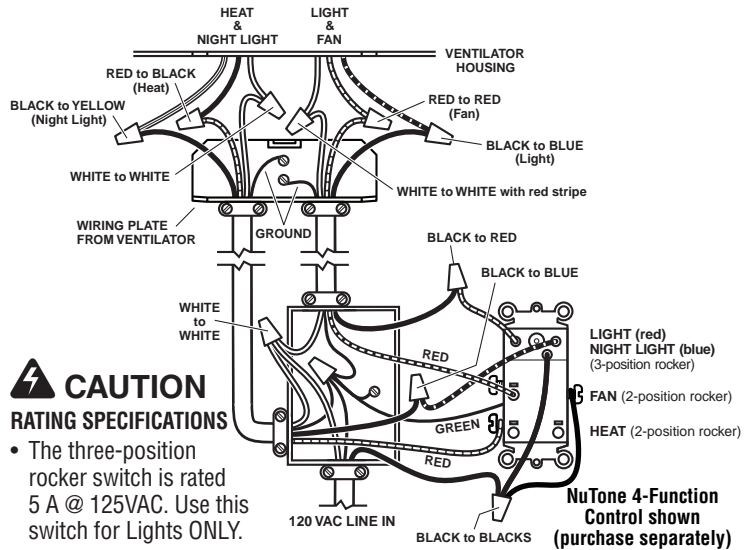
### 4. Install 6-inch round ductwork.

Connect 6-inch round ductwork to damper / duct connector. Run ductwork to a roof cap or wall cap. Tape all ductwork connections to make them secure and air tight.



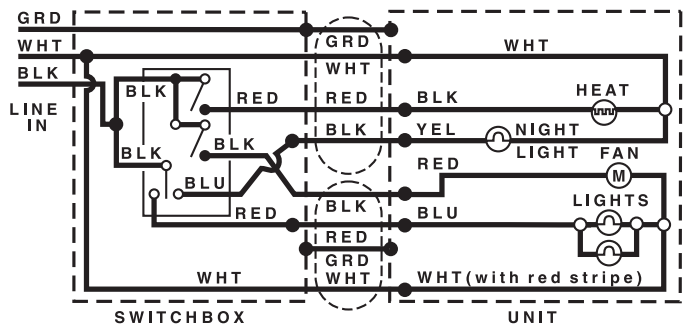
## CONNECT WIRING

Installation work and electrical wiring must be done by a qualified person(s) in accordance with all applicable codes and standards, including fire-rated construction codes and standards.



### CAUTION RATING SPECIFICATIONS

- The three-position rocker switch is rated 5 A @ 125VAC. Use this switch for Lights ONLY.
- Each two-position rocker switch is rated 15 A @ 120VAC. Use these switches for Heat and Vent.
- The total load on this control must not exceed 20 A @ 120VAC.



### 5. Connect electrical wiring.

Run 120 VAC house wiring to installation location. Use proper UL approved connectors to secure house wiring to wiring plate. Connect wires as shown in wiring diagram(s).

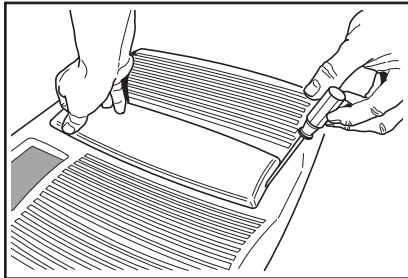
## INSTALL GRILLE & BULBS

### 6. Finish ceiling.

Install ceiling material. Cut out ceiling material closely around housing.

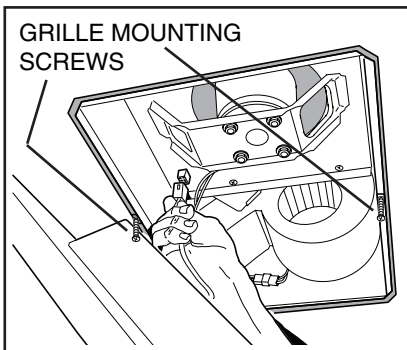
### 7. Remove light lens from grille.

Insert a small flat-bladed screwdriver into the slot at one end of the light lens. Carefully pry the lens out.



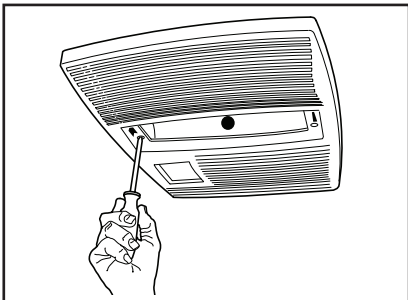
### 8. Plug-in light.

Hold grille assembly up near housing. Connect light plug from grille assembly to receptacle inside of housing.



### 9. Attach grille.

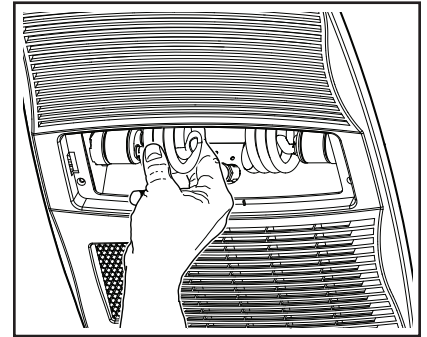
Remove the (2) grille mounting screws from the sides of the housing. (See Step 8 illustration.) Use these screws to attach the grille to the housing as shown.



To avoid damage to the grille: DO NOT OVERTIGHTEN SCREWS. Tighten screws only until grille is snug against ceiling material.

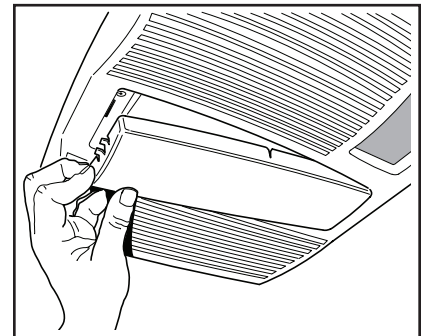
### 10. Install bulbs.

The unit accepts (2) 18-Watt 3500K (maximum) GU24 based fluorescent bulbs and (1) 7-Watt night light bulb.



### 11. Attach light lens.

Hook the tabs on one end of the lens into the slot in the grille. Lift other end of lens up and snap into place.



## **OPERATION**

---

Before using heater, make sure heater has been properly installed according to installation steps beginning with the "TYPICAL INSTALLATION" section on page 1.

Use a 4-Function Control to operate the heater, fan, light, and night light separately. See "Connect Wiring" for details.

## MAINTENANCE

The following maintenance and cleaning tasks can be performed by the user. All other servicing must be performed by an authorized technician. If you have any questions, please consult with our customer service department at: 800-558-1711.

### TO REPLACE BULB

Replace light bulbs with (2) 18-Watt 3500K (maximum), GU24 based fluorescent lamps and (1) 7-Watt night light bulb.

### LUBRICATION

The heater is permanently lubricated and never needs oiling or disassembly.

### CLEANING

Clean heater once a month as follows:

1. Turn off power at service panel.
2. Make sure heating element is cool.
3. Use a soft brush attachment to gently vacuum grille openings or wipe grille clean with a soft cloth.
4. Restore power.

**CAUTION: METAL AND ELECTRICAL PARTS SHOULD NEVER BE IMMERSSED IN WATER.**

## WARRANTY

### BROAN-NUTONE THREE YEAR LIMITED WARRANTY

Broan-NuTone warrants to the original consumer purchaser of its products that such products will be free from defects in materials or workmanship for a period of three years from the date of original purchase. THERE ARE NO OTHER WARRANTIES, EXPRESS OR IMPLIED, INCLUDING, BUT NOT LIMITED TO, IMPLIED WARRANTIES OF MERCHANTABILITY OR FITNESS FOR A PARTICULAR PURPOSE.

During this three-year period, Broan-NuTone will, at its option, repair or replace, without charge, any product or part which is found to be defective under normal use and service.

THIS WARRANTY DOES NOT EXTEND TO FLUORESCENT LAMP STARTERS AND TUBES. This warranty does not cover (a) normal maintenance and service or (b) any products or parts which have been subject to misuse, negligence, accident, improper maintenance or repair (other than by Broan-NuTone), faulty installation or installation contrary to recommended installation instructions.

The duration of an implied warranty is limited to the three-year period as specified for the express warranty. Some states do not allow limitation on how long an implied warranty lasts, so the above limitation may not apply to you.

BROAN-NUTONE'S OBLIGATION TO REPAIR OR REPLACE, AT BROAN-NUTONE'S OPTION, SHALL BE THE PURCHASER'S SOLE AND EXCLUSIVE REMEDY UNDER THIS WARRANTY. BROAN-NUTONE SHALL NOT BE LIABLE FOR INCIDENTAL, CONSEQUENTIAL OR SPECIAL DAMAGES ARISING OUT OF OR IN CONNECTION WITH PRODUCT USE OR PERFORMANCE. Some states do not allow the exclusion or limitation of incidental or consequential damages, so the above limitation may not apply to you.

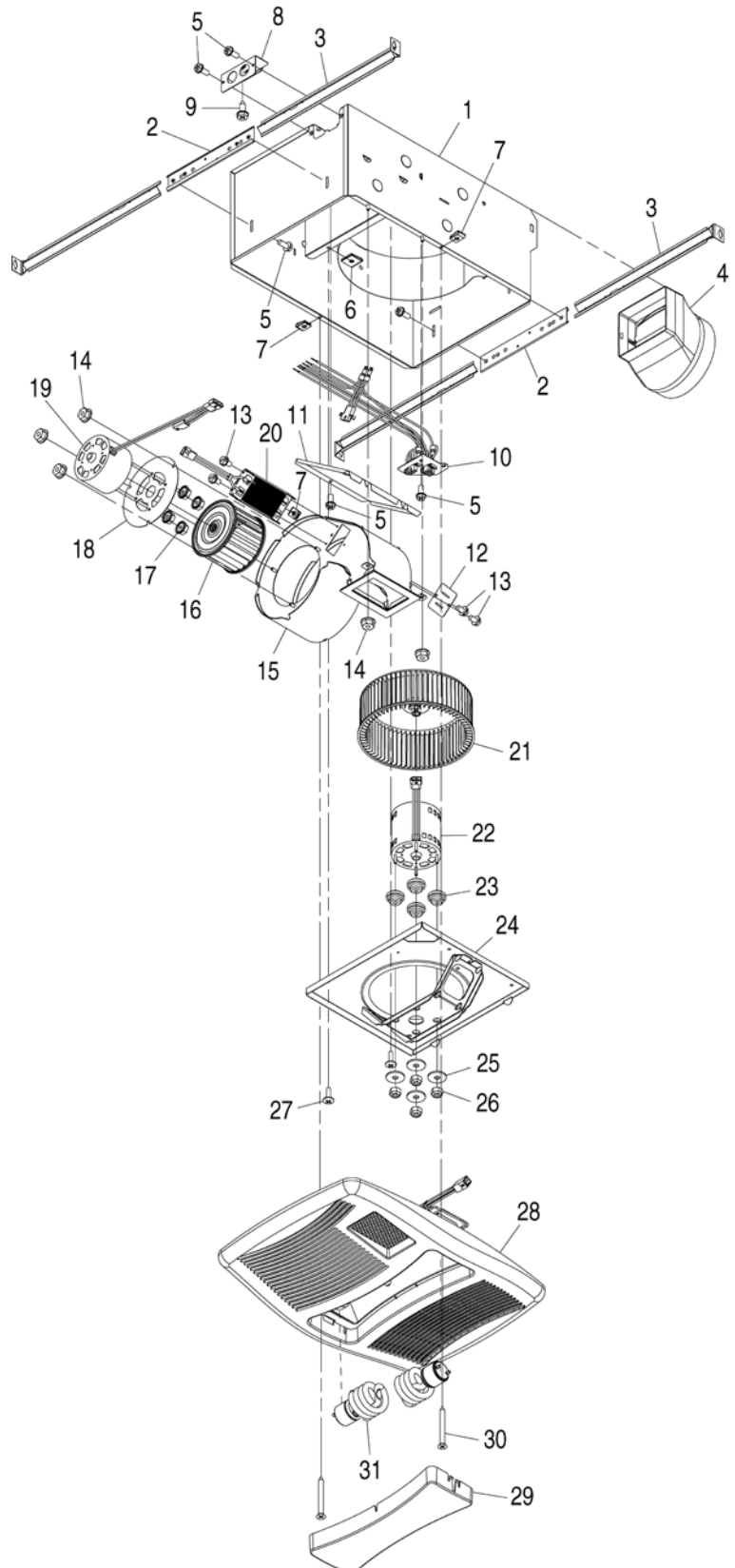
This warranty gives you specific legal rights, and you may also have other rights, which vary from state to state. This warranty supersedes all prior warranties.

To qualify for warranty service, you must (a) notify Broan-NuTone at the address or telephone number stated below, (b) give the model number and part identification and (c) describe the nature of any defect in the product or part. At the time of requesting warranty service, you must present evidence of the original purchase date.

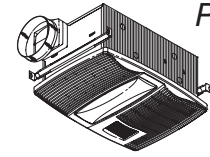
Broan-NuTone LLC Hartford, Wisconsin www.nutone.com 800-558-1711

## SERVICE PARTS

Key No.	Part No.	Description
1	97016470	Housing
2	98007763	Slide Channel (2 req.)
3	98003036	Support Angle (4 req.)
4	97016450	Duct Connector
5	99170245	Screw #8-18 X .375 (8 req.)
6	93260454	Nut, Sheet Metal #8-18 (Partition) (2 req.)
7	99260512	Nut, Sheet Metal #8-18 (Grille) (3 req.)
8	98010091	Cover/KO Panel
9	99150471	Screw, Ground (2 req.)
10	97018049	Wire Panel/Harness Assembly
11	98010090	Wire Compartment
12	98010089	Mounting Bracket-Heater
13	99150415	Screw #8-18 X .250 (4 req.)
14	99260488	Nut, Hex #10-24 (5 req.)
15	97016564	Heater Scroll
16	99020283	Wheel-Heater
17	99260423	Nut, Hex #8-32 (4 req.)
18	98010088	Motor Mount
19	99080558	Motor-Heater
20	97016565	Heating Element (includes Key No. 7)
	97016566	Heater Scroll Assembly (includes Key Nos. 12 thru 20)
21	99020284	Wheel-Fan
22	99080556	Motor-Fan
23	99100491	Isolator (4 req.)
24	97016471	Partition
25	99250959	Washer (4 req.)
26	99260558	Nut, Hex Lock #8-32 (4 req.)
	97016567	Blower Assembly (includes Key Nos. 21 thru 26)
27	93150459	Screw #8-18 X .500 (2 req.)
28	97018036	Grille Assembly (includes Key No. 29)
29	99111461	Lens
30	99150622	Screw, Grille #8-18 X 2.000 (2 req.)
31	99271381	Lamp, Fluorescent, 18W, 3500K, GU24 (2 req.)



## SERIE QTXN CALEFACTOR / VENTILADOR / LUZ FLUORESCENTE / LUZ DE NOCHE



### LEA Y CONSERVE ESTAS INSTRUCCIONES

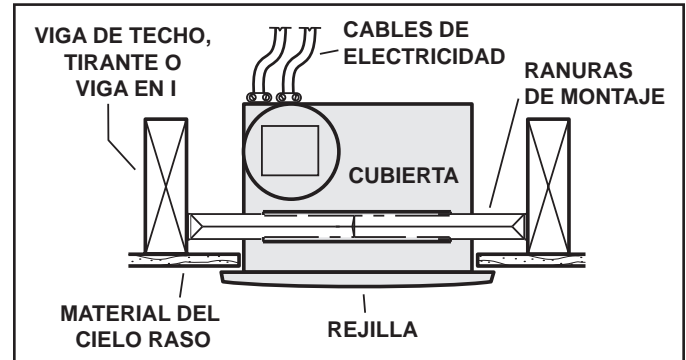
#### INSTRUCCIONES IMPORTANTES

##### LEA TODAS LAS INSTRUCCIONES ANTES DE INSTALAR O USAR ESTE CALENTADOR.

Para reducir el riesgo de incendios, descargas eléctricas o lesiones personales, observe las siguientes precauciones:

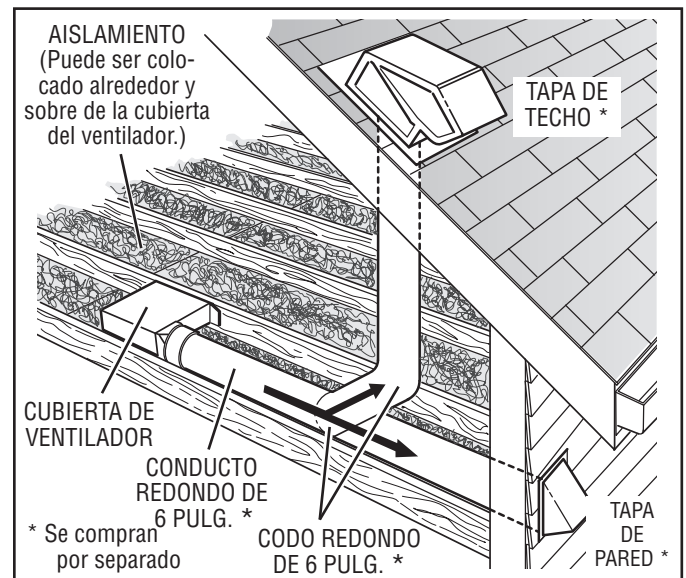
1. Use la unidad solo de la manera indicada por el fabricante. Si tiene preguntas, comuníquese con el fabricante a la dirección o al número telefónico que se incluye en la garantía.
2. Antes de dar servicio a la unidad o de limpiarla, interrumpa el suministro eléctrico en el panel de servicio y bloquee los medios de desconexión del servicio para evitar que la electricidad se reanude accidentalmente. Cuando no sea posible bloquear los medios de desconexión del servicio, fije firmemente una señal de advertencia (como una etiqueta) en un lugar visible del panel de servicio.
3. El trabajo de instalación y el cableado eléctrico deben estar a cargo de personal capacitado, de acuerdo con todos los códigos y normas correspondientes, incluidos los códigos y normas de construcción específicos sobre protección contra incendios.
4. Al cortar o perforar a través de la pared o del cielo raso, tenga cuidado de no dañar el cableado eléctrico ni otros servicios ocultos.
5. Este calentador se calienta cuando se usa. Para evitar quemaduras, no deje que la piel desnuda toque las superficies calientes. Mantenga materiales combustibles como muebles, almohadas, ropa de cama, papeles, ropa, etc., así como las cortinas, por lo menos a 3 pies (0.9 m) de la parte delantera del calentador.
6. Es necesario tener extremo cuidado cuando se use un calentador cerca de niños o personas inválidas, y siempre que el calentador se deje funcionando y sin atención.
7. No haga funcionar ningún calentador después de que presente una falla. Desconecte la energía eléctrica en el panel de servicio y pida que un electricista acreditado inspeccione el calentador antes de volverlo a usar.
8. No lo use en exteriores.
9. Para desconectar el calentador, mueva los controles a la posición de apagado y desconecte la energía eléctrica al circuito del calentador en el panel de desconexión principal (o active el interruptor de desconexión interna, si existe).
10. No inserte ni permita que objetos extraños entren en la abertura de ventilación o de escape, pues esto puede ocasionar una descarga eléctrica, un incendio o daños al calentador.
11. Para prevenir un posible incendio, no bloquee la entrada o salida del aire de ninguna manera.
12. El calentador tiene piezas calientes y que pueden generar arcos eléctricos o chispas en el interior. No lo use en áreas donde se use o almacene gasolina, pintura o vapores o líquidos inflamables.
13. Use este calentador solamente como se describe en este manual. Cualquier otro uso no recomendado por el fabricante puede ocasionar un incendio, una descarga eléctrica o lesiones a personas.
14. Este producto debe ser conectado a tierra.
15. No instale esta unidad sobre una bañera o ducha.
16. Este producto se diseña para la instalación en techos hasta una echada de 12/12. Conector de conductor debe señalar hacia arriba. NO MONTE ESTE PRODUCTO EN UNA TECHO.
17. Instálelo únicamente en techos, a distancias mínimas de 6 pulg. (15 cm) de cualquier pared.
18. No conecte el calentador a un variador de luz o control de velocidad.
19. Proporcione un circuito por separado de 20 A. Utilice un cable eléctrico calibre 12 de un tipo conforme al código. Utilice un cable eléctrico clasificado para por lo menos 90°C.
20. Para asegurar una mayor eficiencia, instale el calentador de manera que el calor esté dirigido hacia el área de la bañera o ducha. Evite dirigir el calor hacia paredes o ventanas.

#### INSTALACIÓN TÍPICA



La cubierta se monta directamente sobre las vigas, tirantes o vigas en I. Hasta 24 pulgadas en centro.

#### PLANIFICACIÓN



El ventilador funcionará con más eficiencia y menos ruido si se ubica en un sitio donde requiera el tramo de conducto más corto posible y un mínimo número de codos.

Instale una tapa de techo o de pared que tenga un regulador de tiro incorporado a fin de reducir los contratiros.

Alimente la unidad con el voltaje de línea y el cable eléctrico apropiados.

#### GUARDE ESTAS INSTRUCCIONES

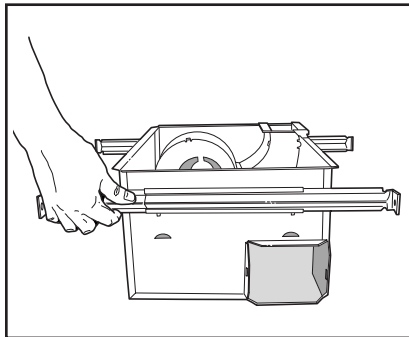
## INSTALACIÓN

**ADVERTENCIA:** Para reducir el riesgo de incendio, no almacene ni use gasolina u otros vapores y líquidos inflamables en las cercanías del calentador.

**PRECAUCIÓN:** Temperatura alta, el riesgo de incendio, mantenga los cables eléctricos, cortinas, muebles y otros materiales combustibles por lo menos 3 pies (0,9 m) del frente del calentador y lejos de la cara y la parte trasera.

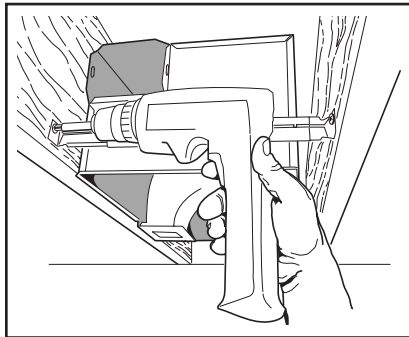
### 1. Inserte los soportes de montaje.

Deslice los (4) soportes de montaje en las ranuras en cada extremo de la cubierta.



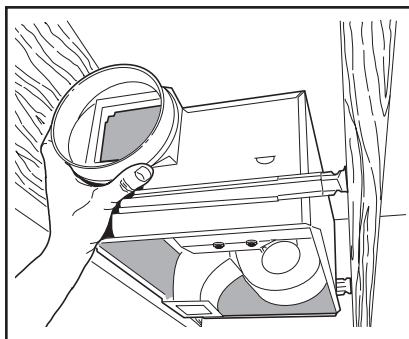
### 2. Monte la cubierta.

Fije la cubierta a la estructura del cielo raso con cuatro (4) tornillos de montaje. Asegúrese de que la parte inferior de la cubierta esté a nivel con el material terminado del cielo raso.



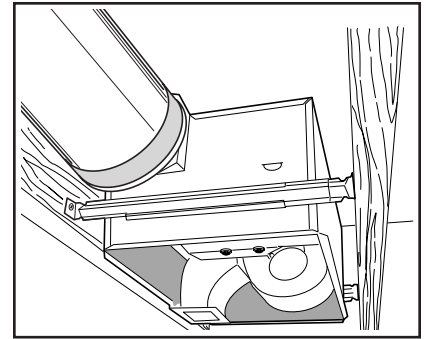
### 3. Acople el conector del regulador de tiro/conducto a la cubierta.

Conecte a presión el conector del regulador de tiro/conducto en la cubierta. Asegúrese de que el conector esté al ras con la parte superior de la cubierta y que la aleta del regulador caiga cerrada.



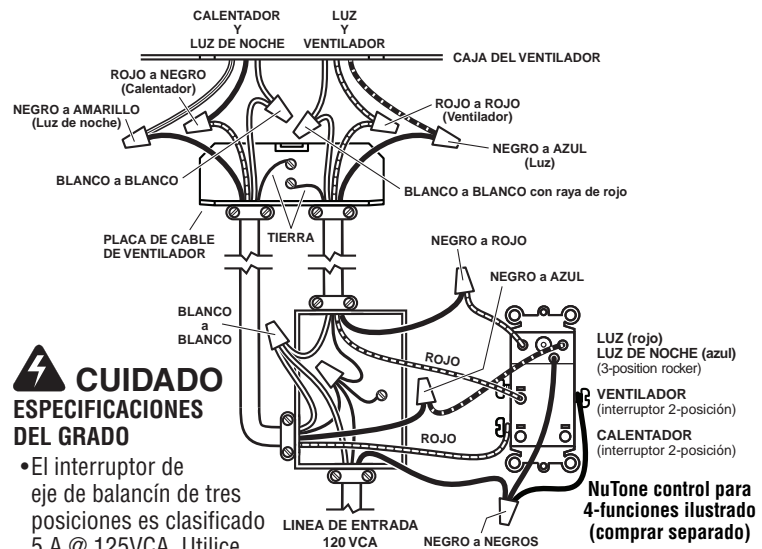
### 4. Instale el conducto redondo de 6 pulg.

Conecte el conducto redondo de 6 pulg. al conector del regulador / conducto. Extienda el conducto hacia una tapa de techo o tapa de pared. Encinte todas las conexiones de los conductos para fijarlas y hacerlas herméticas al aire.



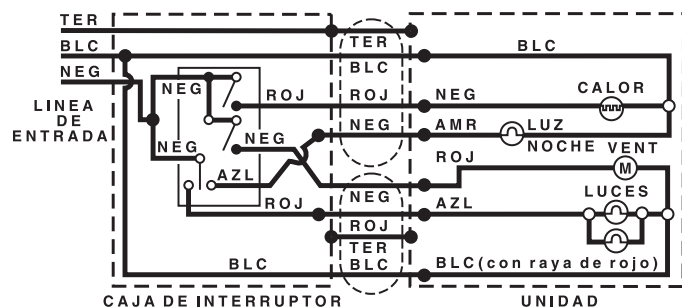
## CONEXIÓN ELÉCTRICA

El trabajo de instalación y el cableado eléctrico deben estar a cargo de personal capacitado, de acuerdo con todos los códigos y normas correspondientes, incluidos los códigos y normas de construcción específicos sobre protección contra incendios.



### ⚡ CUIDADO ESPECIFICACIONES DEL GRADO

- El interruptor de eje de balancín de tres posiciones es clasificado 5 A @ 125VCA. Utilice este interruptor para las luces SOLAMENTE.
- El interruptor de eje de balancín de dos posiciones es clasificado 15 A @ 120VCA. Utilice estos interruptores para el calor y el ventilador.
- La carga total en este control no debe excederse 20 A @ 120VCA.



### 5. Conecte los cables eléctricos.

Extienda el cableado de la casa de 120 VCA al lugar de la instalación. Utilice conexiones aprobadas por UL para asegurar el cableado de la casa a la placa de cableado. Conecte los cables tal como se ilustra en los diagramas de cableado.



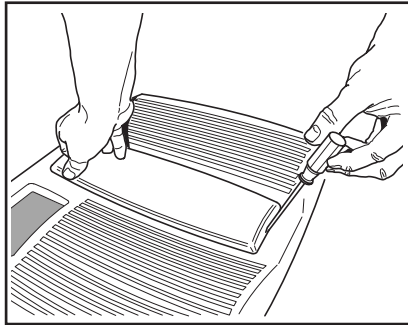
## INSTALE LA REJILLA Y LOS FOCOS

### 6. Termine el cielo raso.

Instale el material del cielo raso. Recorte el material del cielo raso de cerca alrededor de la cubierta.

### 7. Quite la lente del foco de la rejilla.

Inserte un pequeño destornillador plano en la rejilla en un extremo de la lente del foco. Haga palanca con cuidado para retirar la lente.



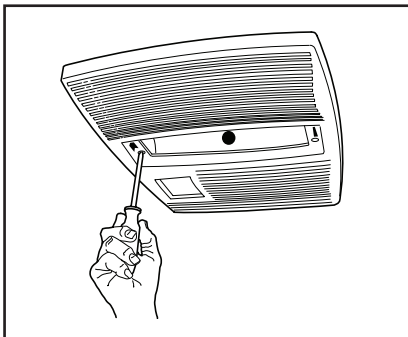
### 8. Conecte el foco.

Sostenga el conjunto de la rejilla cerca de la cubierta. Conecte el foco del conjunto de la rejilla al receptáculo dentro de la cubierta.



### 9. Fije la rejilla.

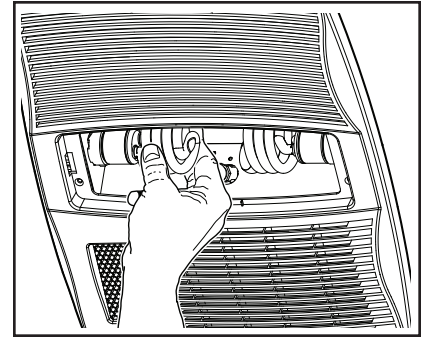
Quite los dos (2) **tornillos de montaje de la rejilla** de los lados de la cubierta. (Vea la ilustración de paso 8.) Utilice estos tornillos para fijar la rejilla a la cubierta, tal como se muestra. Para evitar daños



en la rejilla: **NO APRIETE DE MÁS LOS TORNILLOS.** Apriete los tornillos hasta que la rejilla esté firmemente ceñida contra el material del cielo raso.

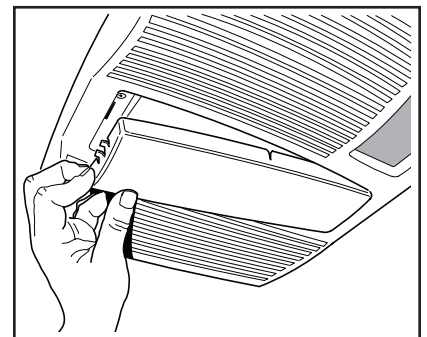
### 10. Instale los focos.

La unidad acepta dos (2) focos fluorescentes de 18 watts 3500K (máximo), base de GU24 y un (1) foco de luz nocturna de 7 watts.



### 11. Fije la lente de la luz.

Enganche las lengüetas por un extremo de la lente en la ranura de la rejilla. Levante el otro extremo de la lente y fíjela en su lugar.



## OPERACIÓN

---

Antes de usar el calentador, asegúrese de que esté instalado adecuadamente, de acuerdo con los pasos de instalación indicados en "INSTALACIÓN TYPICA" en la página 7.

Utilice un control de 4 funciones para operar el calefactor, el ventilador, la luz y la luz nocturna por separado (vea los detalles en la sección "Conexión eléctrica").

## MANTENIMIENTO

El usuario puede realizar las siguientes tareas de mantenimiento y limpieza. Todos los demás servicios los debe realizar un técnico autorizado. Si tiene preguntas, consulte a nuestro departamento de servicio al cliente llamando al: 800-558- 1711.

### PARA REEMPLAZAR LA LAMPARA

Reemplace las lámparas con dos (2) lámparas fluorescentes de 18 watts 3500K (máximo), base de GU24 y un (1) foco de luz nocturna de 7 watts.

### LUBRICACIÓN

El calentador está permanentemente lubricado y nunca necesitará ponerle aceite ni desarmarlo.

### LIMPIEZA

Limpie el calentador una vez al mes tal como sigue:

1. Apague la energía eléctrica en el panel de servicio.
2. Asegúrese de que el elemento de calefacción esté frío.
3. Use un aditamento de cepillo suave para aspirar suavemente aberturas de la rejilla o limpie la rejilla con un paño suave.
4. Restaure la energía eléctrica.

**CUIDADO: LAS PIEZAS METALICAS Y ELECTRICAS NUNCA SE DEBEN SUMERGIR EN AGUA.**

## GARANTIA

### GARANTIA BROAN-NUTONE LIMITADA POR TRES AÑOS

Broan-NuTone garantiza al consumidor comprador original de sus productos que dichos productos carecerán de defectos en materiales o en mano de obra por un período de tres años a partir de la fecha original de compra. NO EXISTEN OTRAS GARANTIAS, EXPLICITAS O IMPLICITAS, INCLUYENDO, PERO NO LIMITADAS A, GARANTIAS IMPLICITAS DE COMERCIALIZACION O APTITUD PARA UN PROPOSITO PARTICULAR.

Durante el período de tres años, y a su propio criterio, Broan-NuTone reparará o reemplazará, sin costo alguno cualquier producto o pieza que se encuentre defectuosa bajo condiciones normales de servicio y uso.

ESTA GARANTIA NO SE APLICA A TUBOS Y ARRANCADORES DE LAMPARAS FLUORESCENTES. Esta garantía no cubre (a) mantenimiento y servicio normales o (b) cualquier producto o piezas que hayan sido utilizadas de forma errónea, negligente, que hayan causado un accidente, o que hayan sido reparadas o mantenidas inapropiadamente (por otras compañías que no sean Broan-NuTone), instalación defectuosa, o instalación contraria a las instrucciones de instalación recomendadas.

La duración de cualquier garantía implícita se limita a un período de tres años como se especifica en la garantía expresa. Algunos estados no permiten limitaciones en cuanto al tiempo de expiración de una garantía implícita, por lo que la limitación antes mencionada puede no aplicarse a usted.

LA OBLIGACION DE BROAN-NUTONE DE REPARAR O REEMPLAZAR, SIGUIENDO EL CRITERIO DE BROAN-NUTONE, DEBERA SER EL UNICO Y EXCLUSIVO RECURSO LEGAL DEL COMPRADOR BAJO ESTA GARANTIA. BROAN-NUTONE NO SERA RESPONSABLE POR DAÑOS INCIDENTALES, CONSIGUIENTES, O POR DAÑOS ESPECIALES QUE SURJAN A RAIZ DEL USO O DESEMPEÑO DEL PRODUCTO. Algunos estados no permiten la exclusión o limitación de daños incidentales o consiguientes, por lo que la limitación antes mencionada puede no aplicarse a usted.

Esta garantía le proporciona derechos legales específicos, y usted puede también tener otros derechos, los cuales varían de estado a estado. Esta garantía reemplaza todas las garantías anteriores.

Para calificar en la garantía de servicio, usted debe (a) notificar a Broan-NuTone al domicilio o al número de teléfono abajo, (b) dar el número del modelo y la identificación de la pieza, y (c) describir la naturaleza de cualquier defecto en el producto o pieza. En el momento de solicitar servicio cubierto por la garantía, usted debe de presentar evidencia de la fecha original de compra.

Broan-NuTone LLC Hartford, Wisconsin www.nutone.com 800-558-1711

## PIEZAS DE REPUESTO

Clave No.	Pieza No.	Descripción
1	97016470	Cubierta
2	98007763	Ranura de deslizamiento (se req. 2)
3	98003036	Ángulo de soporte (se req. 4)
4	97016450	Conector del conducto
5	99170245	Tornillo, #8-18 x 0.375 (se req. 8)
6	93260454	Tuerca de chapa #8-18 (División) (se req. 2)
7	99260512	Tuerca de chapa #8-18 (Rejilla) (se req. 3)
8	98010091	Cubierta/ Panel KO
9	99150471	Tornillo de conexión a tierra (se req. 2)
10	97018049	Conjunto del panel de cableado/arnés
11	98010090	Compartimiento de cables
12	98010089	Soporte de montaje-Calefactor
13	99150415	Tornillo, #8-18 x 0.250 (se req. 4)
14	99260488	Tuerca hexagonal #10-24 (se req. 5)
15	97016564	Desplazador del calefactor
16	99020283	Disco-Calefactor
17	99260423	Tuerca hexagonal #8-32 (se req. 4)
18	98010088	Montaje del motor
19	99080558	Motor-Calefactor
20	97016565	Elemento de calefacción (incluye clave no. 7)
	97016566	Conjunto del desplazador del calefactor (incluye clave nos. 12 á 20)
21	99020284	Disco-Ventilador
22	99080556	Motor-Ventilador
23	99100491	Aislante (se req. 4)
24	97016471	División
25	99250959	Arandela (se req. 4)
26	99260558	Tuerca hexagonal de seguridad #8-32 (se req. 4)
	97016567	Conjunto del ventilador (incluye clave nos. 21 á 26)
27	93150459	Tornillo, #8-18 x 0.500 (se req. 2)
28	97018036	Conjunto de la rejilla (incluye clave no. 29)
29	99111461	Lentes
30	99150622	Tornillo de la rejilla, #8-18 x 2.000 (se req. 2)
31	99271381	Lámpara, fluorescente, 18W, 3500K, GU24 (se req. 2)

