

Two-Note Non-Electric Door Chime - with Viewer

- The Non-Electric Chime mounts directly through the door and will accommodate door thicknesses of ¾" to 2".
- The chime is equipped with a viewer.

LOCATING THE DOOR CHIME

1. The chime should be mounted in the center of the door - approximately 4½ feet to 5 feet above the floor. **NOTE:** Be sure there are no obstructions on the inside of the door to interfere with the chime's baseplate.
2. **Refer to Figure 1.** Mark the location of the mounting holes parallel to the edge of the door. **NOTE:** It is important that the holes are parallel to the edge of the door for proper operation of the chime.

PUSHBUTTON ASSEMBLY

NOTE: If the pushbutton assembly is located in a position that is exposed to the rain, it is recommended that a bead of caulking material is placed around the 1" holes before the pushbutton assembly is installed.

NAME CARD HOLDER

1. **Refer to Figure 2.** Print or type name and address on card (supplied). Place the card in holder with printing toward the front and secure in place with metal trim.
2. Remove metal trim, name card holder, and name card from the pushbutton housing to reveal mounting holes.
3. Locate viewer and pushbutton shaft into predrilled holes until the mechanism is flush against the door and in place with mounting screws provided.
4. **Refer to Figure 3.** Secure metal trim in place by tightening the screw located at the bottom of the unit.

MOUNTING THE BASEPLATE

1. **Refer to Figure 4.** Position the baseplate mechanism over the pushbutton shaft and viewer. Align baseplate parallel with the edge of the door and insert the top and bottom mounting screws provided. Tighten screws securely.

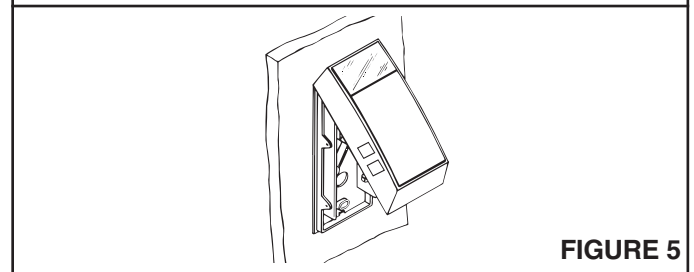
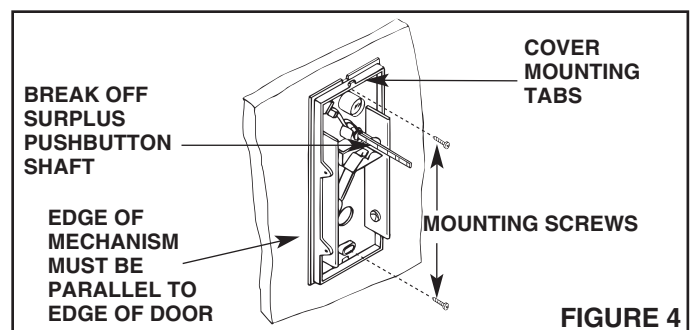
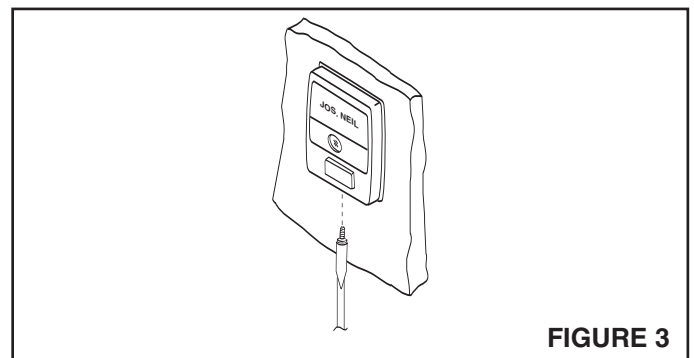
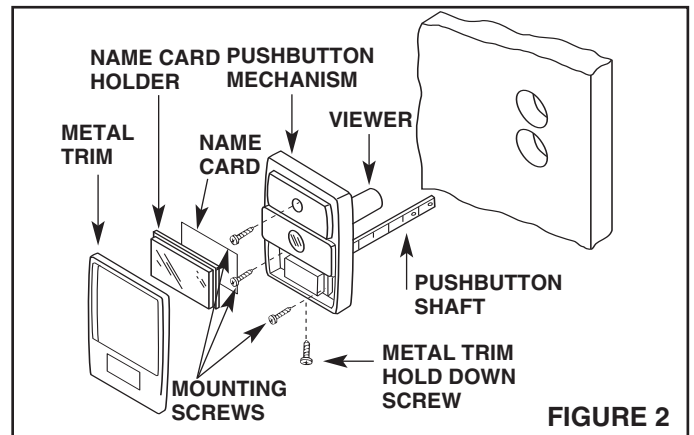
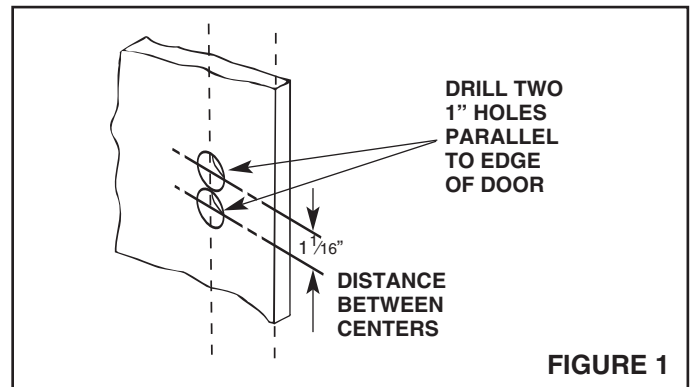
OPERATION

1. Check the door chime by pressing the pushbutton. The chime should sound two (2) notes.
2. If the door chime does not operate properly, check the baseplate mechanism and pushbutton assembly. Both assemblies must be parallel to the door for proper chime operation.
3. If necessary, re-position the assembly.

MOUNTING THE CHIME COVER

Refer to Figures 4 and 5.

1. Break off the surplus pushbutton shaft to insure proper clearance when the cover is in place.
2. Place the tab located on top of the baseplate into the slot located in the top of the cover.
3. Position the cover over the tab and push cover flush with the door.



Carillón no Eléctrico para Puerta de Dos Tonos - con Mirador

- El carillón no eléctrico se monta directamente a través de la puerta y funcionará con puertas del grueso de 1,9 cm a 5 cm (¾ de pulgada hasta 2 pulgadas)
- El carillón incluye un mirador

COLOCANDO EL CARILLÓN DE PUERTA

1. El carillón debe estar montado en el centro de la puerta - apoximamente 1,4 a 1,5 metros (4.5 a 5 pies) encima del suelo. **NOTA:** Asegure que no hayan obstáculos en la parte interior de la puerta que puedan interferir con la placa de la base del carillón.
2. **Vea la Figura 1.** Marque el lugar de los hoyos de montura en paralelo al borde de la puerta para la operación correcta del carillón.

ENSAMBLE DEL BOTÓN

NOTA: Si el ensamble del botón está en un lugar dispuesto ala lluvia, se recomienda poner una línea de enmasillado alrededor de los hoyos de 2,5 cm antes de instalar el ensamble del botón.

MONTURA DE LA TARJETA CON NOMBRE

1. **Vea la Figura 2.** Escriba o imprima nombre y dirección en la tarjeta (provista). Ponga la montura de la tarjeta con la impresión hacia adelante y fíjela en su lugar con el marco metálico.
2. Remueva el marco de metal, la montura de la tarjeta y la tarjeta de la cubierta del botón para que se vean los hoyos de montura.
3. Ubique el mirador y el eje del botón en los hoyos perforados hasta que el mecanismo esté empotrado contra la puerta y en su lugar con los tornillos de montaje provistos.
4. **Vea la Figura 3.** Fije el marco metálico en su lugar al apretar el tornillo ubicado al fondo de la unidad.

MONTAJE DE LA PLACA BASE

1. **Vea la Figura 4.** Coloque el mecanismo de la placa base sobre el eje del botón y el mirador. Alínie la placa base en paralelo con el borde de la puerta e insierte los tornillos de montaje provistos. Apreté bien los tornillos.

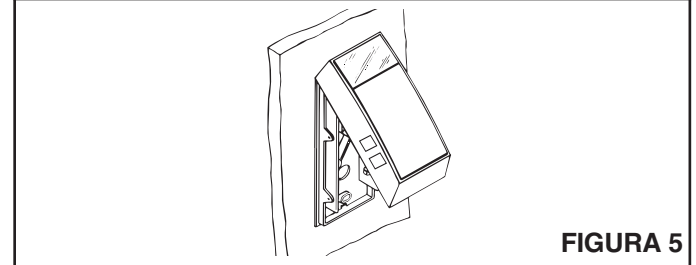
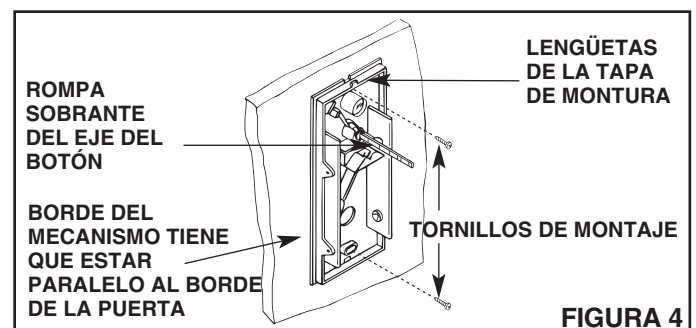
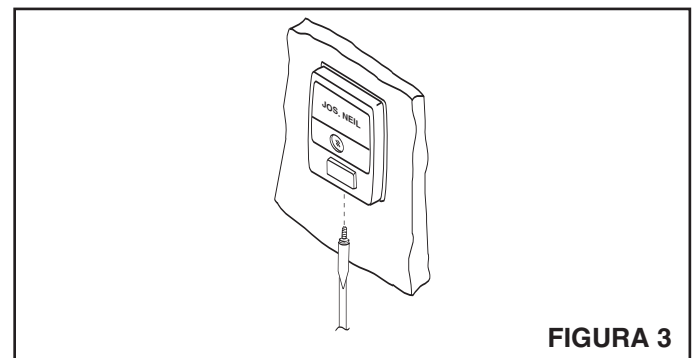
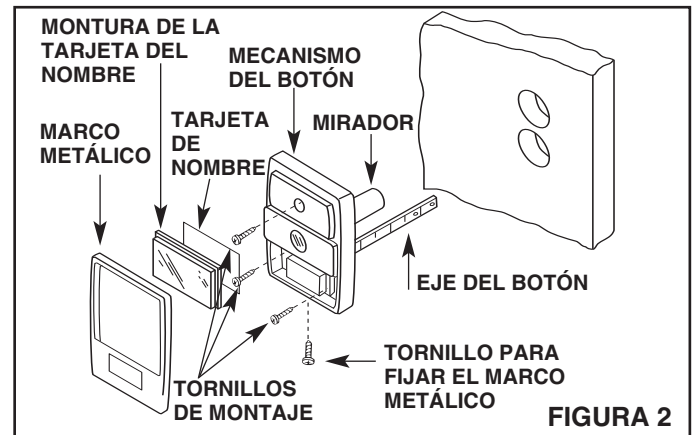
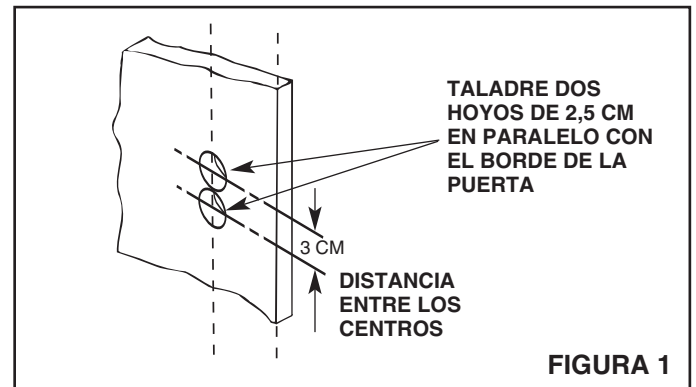
OPERACIÓN

1. Verifique que funciona el carillón tocando el botón. El carillón debe sonar dos (2) tonos.
2. Si el carillón no funciona bien, verifique el mecanismo de la placa base y el ensamble de botón. Los dos ensambles deben estar paralelo con la puerta para operación correcta del carillón.
3. Si es necesario, coloque de nuevo el ensamble.

MONTAJE DE LA CUBIERTA DEL CARILLÓN

Vea las Figuras 4 y 5.

1. Rompa la parte sobrante del eje del botón para asegurar la separación cuando la cubierta está en su lugar.
2. Coloque la lengüeta localizada de la parte superior de la placa en la ranura en la parte superior de la tapa.
3. Coloque la cubierta sobre la lengüeta y empuje la tapa hasta que esté empotrada con la puerta.



Carillon de porte non-électrique à deux tons – avec afficheur

- Ce carillon de porte non-électrique s'installe directement à travers la porte et peut être installé sur une porte d'une épaisseur variant de 1,905 cm à 5,08 cm.
- Le carillon est muni d'un afficheur.

EMPLACEMENT DU CARILLON DE PORTE

1. Le carillon devrait être installé au centre de la porte, à environ 1,23 m à 1,52 m du bas de la porte. **REMARQUE:** Assurez-vous qu'il n'y ait aucune obstruction à l'intérieur de la porte qui pourrait interférer avec le socle du carillon.
2. **Veillez consulter la figure 1.** Marquez l'emplacement des trous d'installation qui se trouvent en parallèle avec le bord de la porte. **REMARQUE:** Il est important que les trous soient en parallèle avec le bord de la porte afin que le carillon fonctionne correctement.

ASSEMBLAGE DU BOUTON-POUSSOIR

REMARQUE: Si l'assemblage du bouton-poussoir se trouve à un endroit où il sera exposé à la pluie, il est recommandé qu'une bille de scellant soit ajoutée autour des trous de 2,54 cm avant d'y installer le bouton-poussoir.

PLAQUETTE D'IDENTIFICATION

1. **Veillez consulter la figure 2.** Imprimez ou tapez le nom et l'adresse sur la carte (fournie). Placez la carte dans la plaquette d'identification, en prenant soin de placer le côté d'impression vers l'avant, puis fixez en place à l'aide de la bordure métallique.
2. Retirez la bordure métallique, la plaquette d'identification et la carte nominative du boîtier du bouton-poussoir afin de révéler les trous d'installation.
3. Placez l'afficheur et la tige du bouton-poussoir dans les trous ayant déjà été perforés à cet effet, jusqu'à ce que le mécanisme soit égal à la porte et fixé en place à l'aide des vis d'installation fournies à cet effet.
4. **Veillez consulter la figure 3.** Fixez la bordure métallique en place en serrant les vis se trouvant au bas de l'unité.

INSTALLATION DU SOCLE

1. **Veillez consulter la figure 4.** Placez le mécanisme du socle au-dessus de la tige du bouton-poussoir et de l'afficheur. Alignez le socle en parallèle au bord de la porte et insérez les vis de fixation du haut et du bas ayant été fournies à cet effet. Serrez les vis.

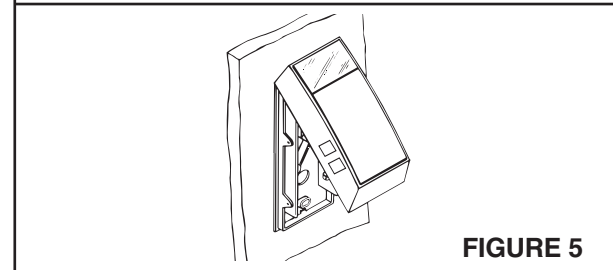
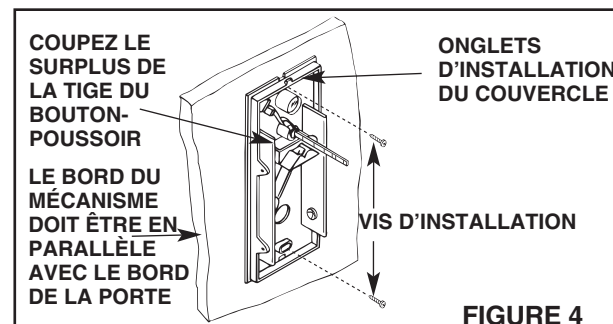
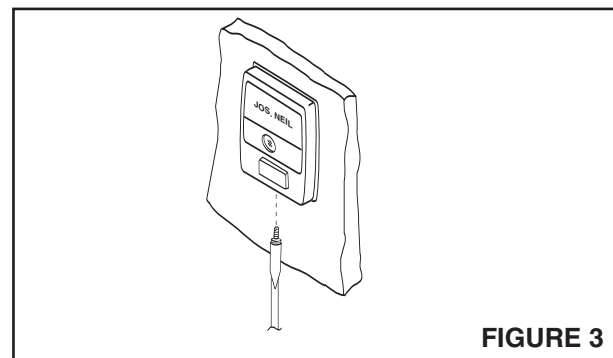
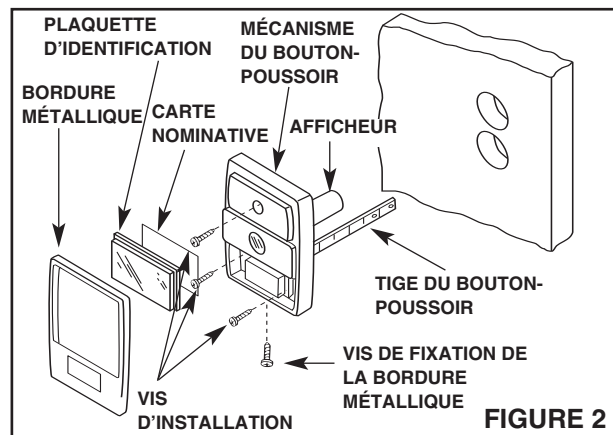
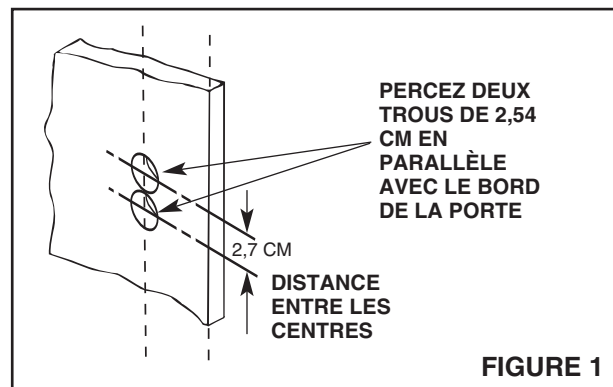
FONCTIONNEMENT

1. Essayez le carillon de porte en appuyant sur le bouton-poussoir. Deux tons devraient se faire entendre.
2. Si le carillon ne fonctionne pas de façon appropriée, vérifiez le mécanisme du socle et l'assemblage du bouton-poussoir. Les deux assemblages doivent être en parallèle avec la porte afin que le carillon fonctionne correctement.
3. Au besoin, repositionnez l'assemblage.

INSTALLATION DU CARILLON DE LA PORTE

Veillez consulter les figures 4 et 5.

1. Veuillez couper le surplus de la tige du bouton-poussoir afin qu'il y ait suffisamment d'espace une fois le couvercle en place.
2. Placez l'onglet qui se trouve sur le socle dans la fente se trouvant au-dessus du couvercle.
3. Positionnez le couvercle au-dessus de l'onglet et appuyez sur ce premier jusqu'à ce qu'il soit égal à la porte.



One Year Limited Warranty

WARRANTY OWNER: Broan-NuTone warrants to the original consumer purchaser of its products that such products will be free from defects in materials or workmanship for a period of one (1) year from the date of original purchase. **THERE ARE NO OTHER WARRANTIES, EXPRESS OR IMPLIED, INCLUDING, BUT NOT LIMITED TO, IMPLIED WARRANTIES OF MERCHANTABILITY OR FITNESS FOR A PARTICULAR PURPOSE.**

During this one year period, Broan-NuTone will, at its option, repair or replace, without charge, any product or part which is found to be defective under normal use and service. THIS WARRANTY DOES NOT EXTEND TO FLUORESCENT LAMP STARTERS OR TUBES, FILTERS, DUCT, ROOF CAPS, WALL CAPS AND OTHER ACCESSORIES FOR DUCTING. This warranty does not cover (a) normal maintenance and service or (b) any products or parts which have been subject to misuse, negligence, accident, improper maintenance or repair (other than by Broan-NuTone), faulty installation or installation contrary to recommended installation instructions.

The duration of any implied warranty is limited to the one year period as specified for the express warranty. Some states do not allow limitation on how long an implied warranty lasts, so the above limitation may not apply to you.

BROAN-NUTONE'S OBLIGATION TO REPAIR OR REPLACE, AT BROAN-NUTONE'S OPTION, SHALL BE THE PURCHASER'S SOLE AND EXCLUSIVE REMEDY UNDER THIS WARRANTY. BROAN-NUTONE SHALL NOT BE LIABLE FOR INCIDENTAL, CONSEQUENTIAL OR SPECIAL DAMAGES ARISING OUT OF OR IN CONNECTION WITH PRODUCT USE OR PERFORMANCE. Some states do not allow the exclusion or limitation of incidental or consequential damages, so the above limitation or exclusion may not apply to you. This warranty gives you specific legal rights, and you may also have other rights, which vary from state to state. This warranty supersedes all prior warranties.

WARRANTY SERVICE: To qualify for warranty service, you must (a) notify Broan-NuTone at the address or telephone number below, (b) give the model number and part identification and (c) describe the nature of any defect in the product or part. At the time of requesting warranty service, you must present evidence of the original purchase date.

Date of Installation

Builder or Installer

Model No. and Product Description

IF YOU NEED ASSISTANCE OR SERVICE - CONTACT:

Broan-NuTone LLC Hartford, Wisconsin www.nutone.com 888-336-3948
Broan-NuTone Canada Mississauga, Ontario www.nutone.ca 877-896-1119

Rev. 08/2007

Garantía Limitada de un Año

GARANTÍA DEL PROPIETARIO: Broan-NuTone garantiza al comprador consumidor original de sus productos, por el período de un (1) año desde la fecha original de compra, que tales productos están libres de defectos en material y mano de obra. **NO HAY OTRAS GRANÍAS, EXPRESADAS O SOBREENTENDIDAS, INCLUYENDO, PERO NO LIMITADAS A, GRANÍAS NO EXPRESADAS DE MERCHANTABILITY O ADAPTABLES A UN PROPÓSITO EN PARTICULAR.**

Durante este período de un año, Broan-NuTone reparará o reemplazará a su opción y sin costo, cualquier producto o parte que se encuentre defectuoso bajo condiciones normales de uso y servicio. ESTA GARANTÍA NO CUBRE A LOS ARRANCADORES PARA LÁMPARAS FLUORESCENTES O A LOS TUBOS FLUORESCENTES, FILTROS, DUCTOS, TAPAS DE TECHO, TAPAS DE PARED Y OTROS ACCESORIOS PARA CANALIZACIÓN. Esta garantía no cubre (a) Mantenimiento y servicios normales (b) Productos o partes sujetos al mal uso, negligencia, accidente, mantenimiento inadecuado o reparaciones (por otros ajenos a Broan-NuTone), instalación defectuosa o a una instalación contraria a las instrucciones de instalación recomendadas.

La duración de cualquier garantía no expresada está limitada a un período de un año según se especifica en la garantía expresada. Algunos estados no permiten limitación en cuanto a la duración de una garantía no expresada, por lo que la limitación arriba indicada puede que no se aplique a Ud.

LA OBLIGACIÓN DE BROAN-NUTONE DE REPARAR O REEMPLAZAR A SU OPCIÓN, SERÁ EL ÚNICO Y EXCLUSIVO RECURSO QUE TENDRÁ EL COMPRADOR BAJO ESTA GARANTÍA. BROAN-NUTONE NO SERÁ RESPONSABLE POR DAÑOS INCIDENTALES, CONSECUENTES O ESPECIALES QUE RESULTEN A CONSECUENCIA O SEAN INDEPENDIENTE DEL USO O DESEMPEÑO DEL PRODUCTO. Algunos estados no permiten la exclusión o limitación de daños incidentales o consecuentes, de modo que la limitación o exclusión arriba indicada pueda que no se aplique a Ud. Esta garantía le proporciona derechos legales específicos, y Ud. puede tener otros derechos, los cuales varían de estado a estado. Esta garantía reemplaza a todas las garantías anteriores.

SERVICIO DE GARANTÍA: Para tener derecho al servicio de garantía, Ud. debe (a) Notificar a Broan-NuTone a la dirección o el número de teléfono abajo, (b) indicar el número de modelo y la identificación de la party y (c) describir la naturaleza de cualquier defecto en la producto o parte. Al momento de solicitar el servicio por la garantía, Ud. debe presentar la evidencia de la fecha original de compra.

Fecha de la instalación

Constructor o instalador

Número de modelo y descripción del producto

SI NECESITA ASISTENCIA O SERVICIO - CONTACTO:

Broan-NuTone LLC Hartford, Wisconsin www.nutone.com 888-336-3948
Broan-NuTone Canada Mississauga, Ontario www.nutone.ca 877-896-1119

Rev. 08/2007

Garantie limitée d'un an

GARANTIE DU PROPRIÉTAIRE: Broan-NuTone garantie à l'acheteur original de ses produits que ces derniers seront exempts de tout défaut de matériaux et de fabrication pour une période d'un (1) an à compter de la date d'achat. **AUCUNE AUTRE GARANTIE, IMPLICITE OU EXPRESSE, N'EST DONNÉE, Y COMPRIS, MAIS SANS S'Y LIMITER, GARANTIE DE MERCHANTABILITY OU D'ADAPTATION À UN USAGE PARTICULIER.**

Pendant cette période d'un an, Broan-NuTone procédera au remplacement ou à la réparation sans aucuns frais, mais à sa propre discrétion, de tout produit ou pièce jugé défectueux dans le cadre d'une utilisation normale. CETTE GARANTIE NE VISE PAS LES DISPOSITIFS D'AMORCAGE NI LES TUBES DES LUMINAIRES FLUORESCENTS. Cette garantie ne couvre pas (a) l'entretien et le service courants ni (b) les produits et les pièces ayant fait l'objet d'un usage abusif, de négligence, d'un accident, d'un entretien ou d'une réparation non appropriée (par du personnel non autorisé par Broan-NuTone) d'une mauvaise installation ou d'une installation non conforme aux directives d'installation fournies.

La durée de toute garantie implicite est limitée à la période de deux ans précisée pour la garantie expresse. Certains états ne reconnaissent pas les restrictions relatives à la durée des garanties implicites; il se pourrait donc que cette restriction ne s'applique pas dans votre cas.

LE REMPLACEMENT OU LA RÉPARATION PAR BROAN-NUTONE, À SA PROPRE DISCRÉTION, DE TOUT PRODUIT OU PIÈCE DÉFECTUEUX CONSTITUE LE SEUL REMÈDE DE L'ACHETEUR EN VERTU DE CETTE GARANTIE. BROAN-NUTONE NE PEUT ÊTRE TENUE RESPONSABLE DES DOMMAGES INDIRECTS, CONSÉCUTIFS OU SPÉCIAUX ATTRIBUABLES À UTILISATION OU AU RENDEMENT DU PRODUIT. Certains états ne reconnaissent pas les restrictions ni les exclusions relatives aux dommages indirects, consécutifs ou spéciaux; il se pourrait donc que cette restriction ne s'applique pas dans votre cas. La présente garantie vous accorde des droits spécifiques, mais vous pourriez aussi avoir d'autres droits en fonction de l'état dans lequel vous résidez. Cette garantie remplace toute autre garantie donnée précédemment.

SERVICE SOUS GARANTIE: Pour être admissible au service sous garantie, vous devez (a) aviser Broan-NuTone, à l'adresse ou au numéro de téléphone ci-dessous, (b) fournir le numéro du modèle et la description de la pièce et (c) décrire la nature défaut de la pièce ou du produit. Au moment de la demande de service sous garantie, vous devez fournir une preuve de la date d'achat originale.

Date d'installation

Entrepreneur ou installateur

N° de modèle et description du produit

POUR OBTENIR DE L'ASSISTANCE OU DU SERVICE - CONTACTEZ:

Broan-NuTone LLC Hartford, Wisconsin www.nutone.com 888-336-3948
Broan-NuTone Canada Mississauga, Ontario www.nutone.ca 877-896-1119

Rev. 08/2007