

NuTone®

READ AND SAVE THESE INSTRUCTIONS

Installer: leave this guide with homeowner.

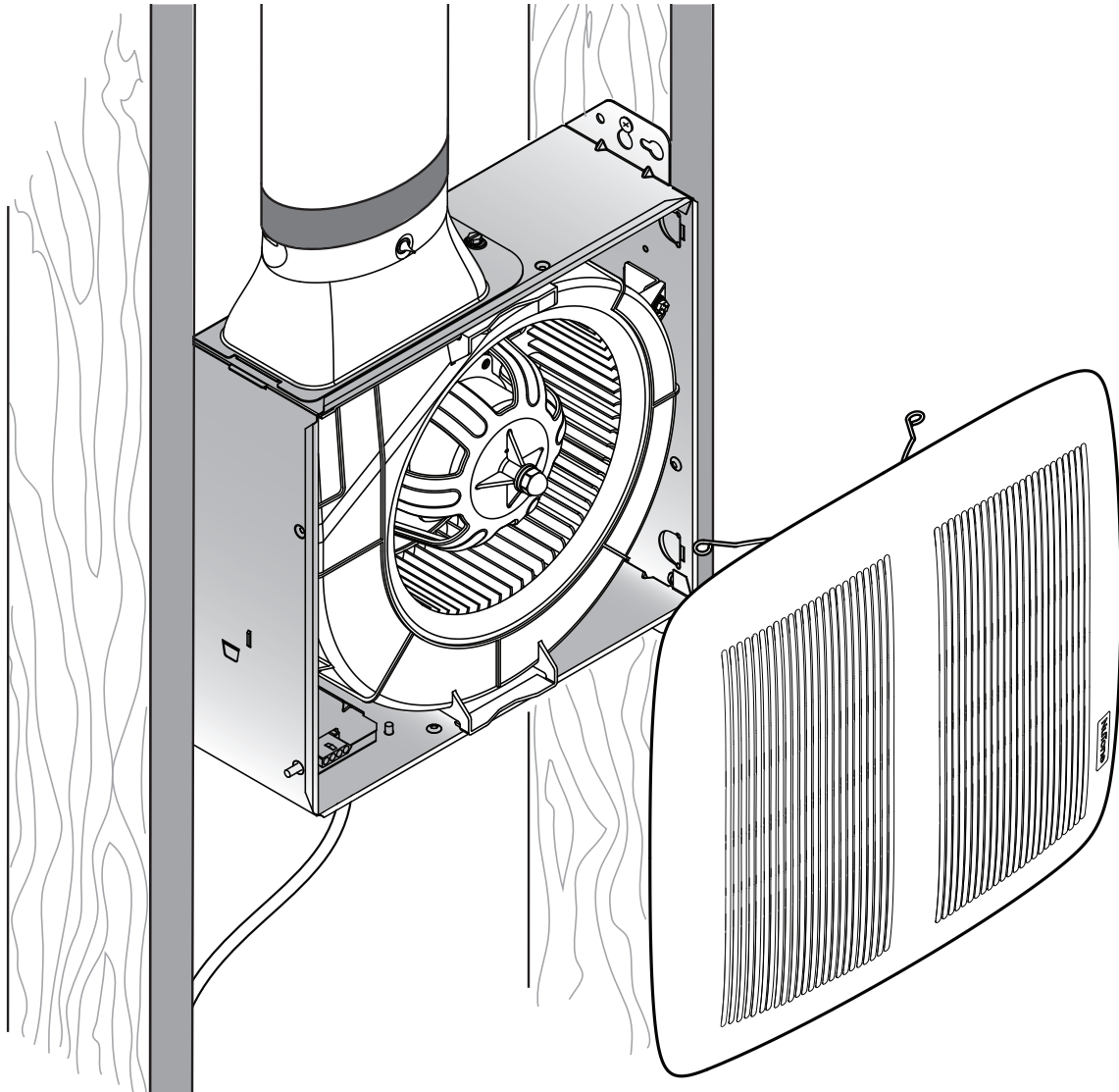
Register your product online at www.broan.com/register.

LPN80

Lo Profile

Ventilation Fan

INSTALLATION GUIDE



Easy installation

Table of Contents

Warnings and Cautions	2
Typical Installation	2
Installation	3-6
Operation	7
Cleaning and Maintenance	7
Troubleshooting	7
Service Parts	8
Warranty	8

WARNING  

TO REDUCE THE RISK OF FIRE, ELECTRIC SHOCK, OR INJURY TO PERSONS, OBSERVE THE FOLLOWING:

1. Use this unit only in the manner intended by the manufacturer. If you have questions, contact the manufacturer at the address or telephone number listed in the warranty.
2. Before servicing or cleaning unit, switch power off at service panel and lock the service disconnecting means to prevent power from being switched on accidentally. When the service disconnecting means cannot be locked, securely fasten a prominent warning device, such as a tag, to the service panel.
3. Installation work and electrical wiring must be done by a qualified person(s) in accordance with all applicable codes and standards, including fire-rated construction codes and standards.
4. Sufficient air is needed for proper combustion and exhausting of gases through the flue (chimney) of fuel burning equipment to prevent backdrafting. Follow the heating equipment manufacturer's guideline and safety standards such as those published by the National Fire Protection Association (NFPA), and the American Society for Heating, Refrigeration and Air Conditioning Engineers (ASHRAE), and the local code authorities.
5. When cutting or drilling into wall or ceiling, do not damage electrical wiring and other hidden utilities.
6. Ducted fans must always be vented to the outdoors.
7. Acceptable for use over a tub or shower (in the ceiling only) when connected to a GFCI (Ground Fault Circuit Interrupter) - protected branch circuit.
8. This unit must be grounded.

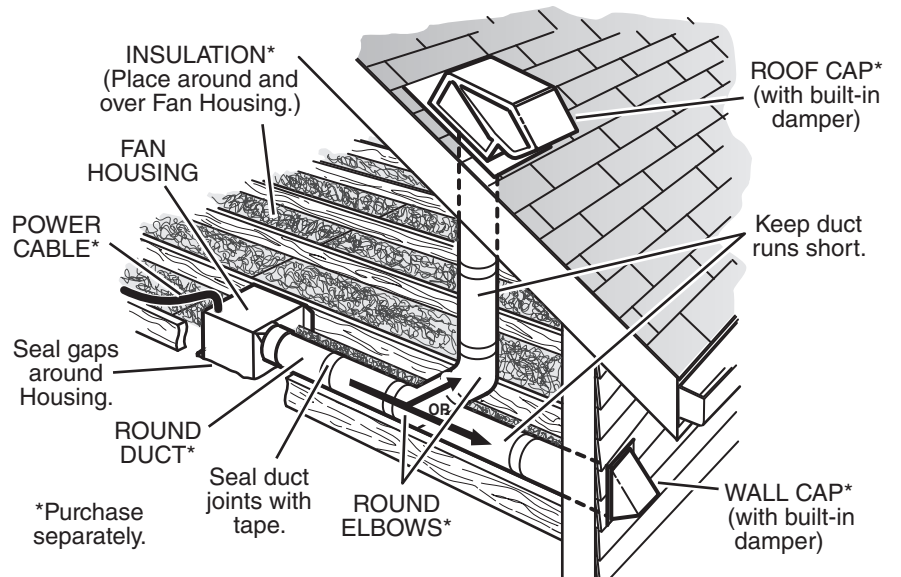
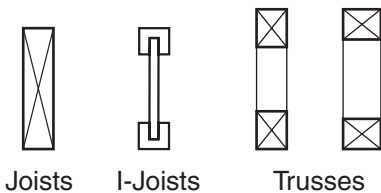
CAUTION 

1. For general ventilating use only. Do not use to exhaust hazardous or explosive materials and vapors.
2. When installed in a wall or slope ceiling, the duct connector must point up.
3. To avoid motor bearing damage and noisy and/or unbalanced impellers, keep drywall spray, construction dust, etc. off power unit.
4. Please read specification label on product for further information and requirements.



Typical Installation

- Attaches to 2" x 4" or greater wall studs or ceiling joists.



CEILING INSTALLATION SHOWN

The ducting from this fan to the outside of the building has a strong effect on the air flow, noise and energy use of the fan. Use the shortest, straightest duct routing possible for best performance, and avoid installing the fan with smaller ducts than recommended. Insulation around the ducts can reduce energy loss and inhibit mold growth. Fans installed with existing ducts may not achieve their rated airflow.

4-inch round rigid metal duct is recommended for best performance.

Installation

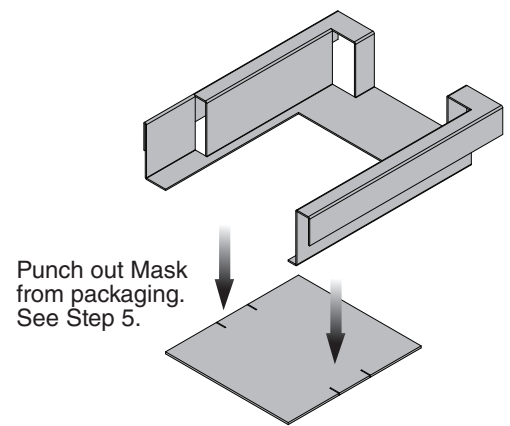
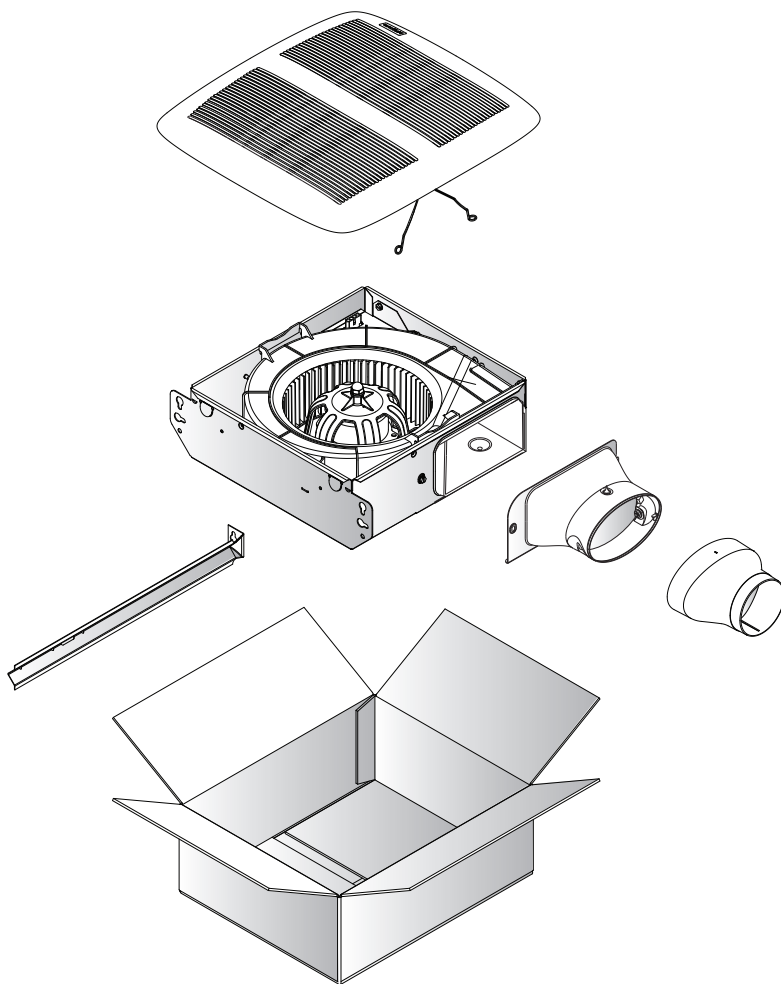
Tools needed

- Power screwdriver with a Phillips bit
- Phillips screwdriver
- Wire insulation stripper
- Wire cutter

Materials needed

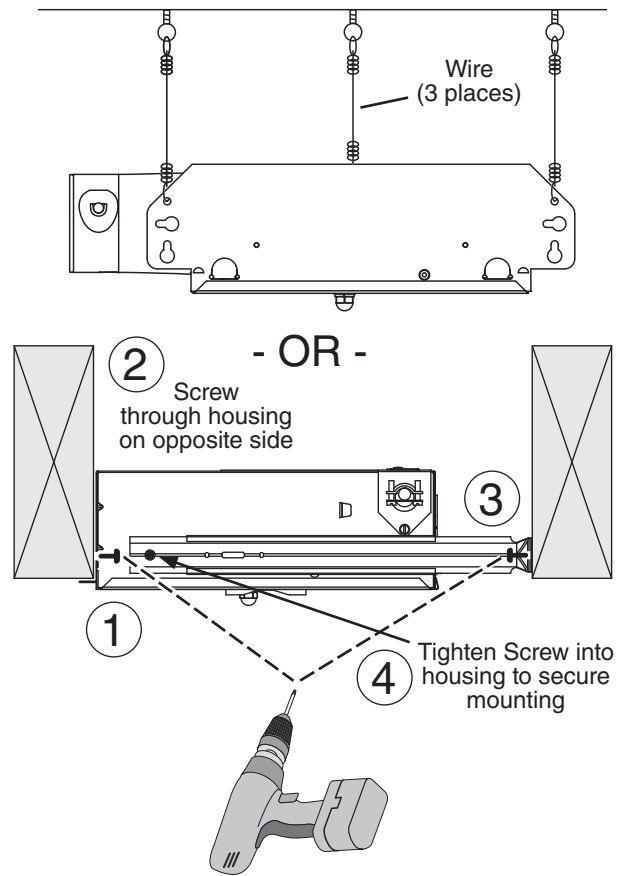
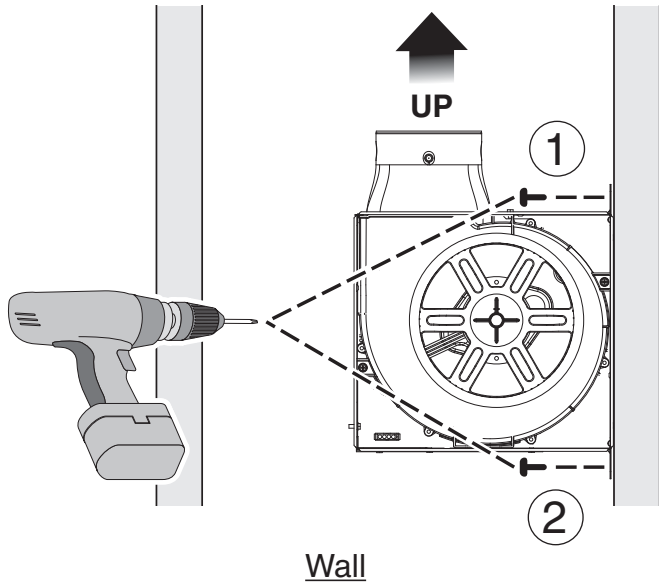
- 4" round metal ducting recommended for best performance.
Use of other ducting is acceptable but may impact performance.
- Roof cap or wall cap (built-in damper recommended)
- Tape to seal duct connections
- Drywall screws, sheet metal screws or wire
- Electrical wiring and supplies per local code requirements

1 Remove from Packaging

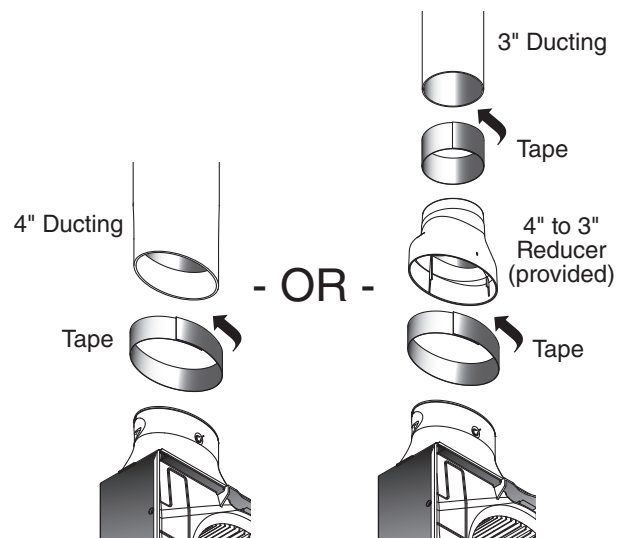
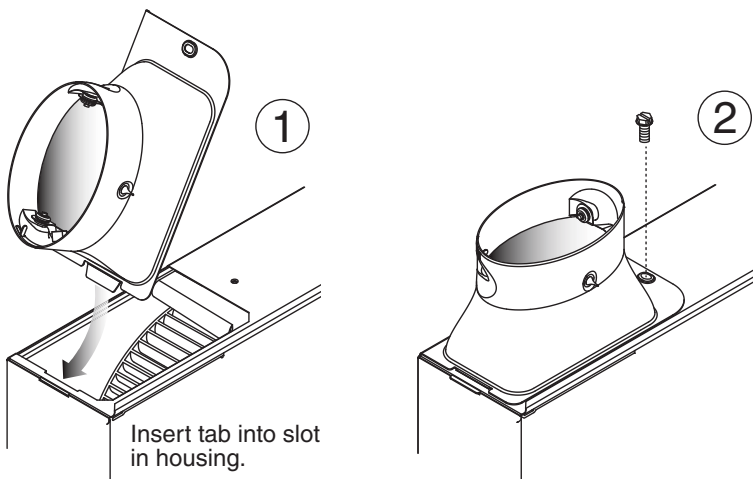


Installation

2 Install in Wall or Ceiling



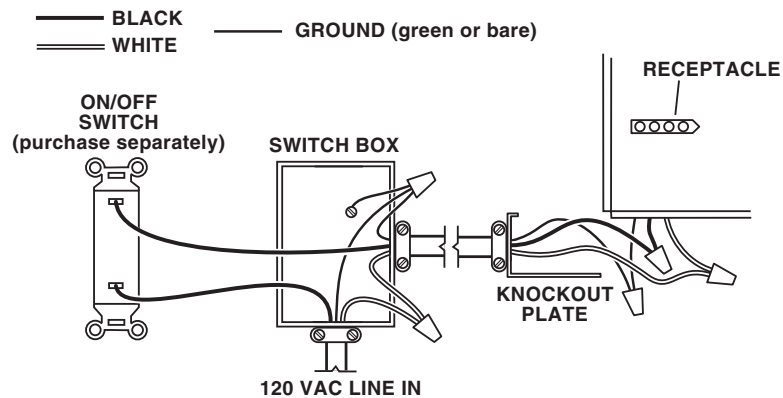
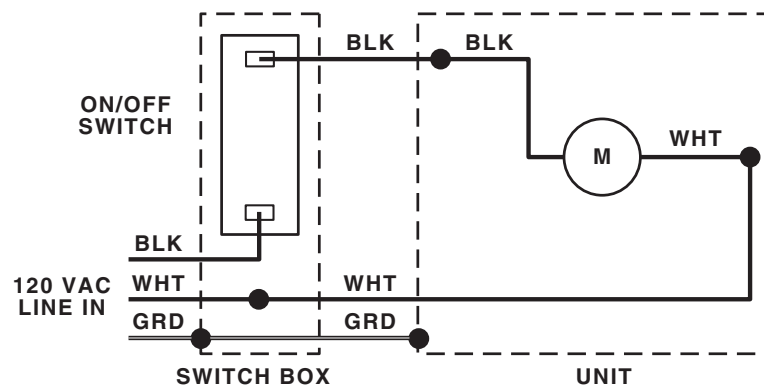
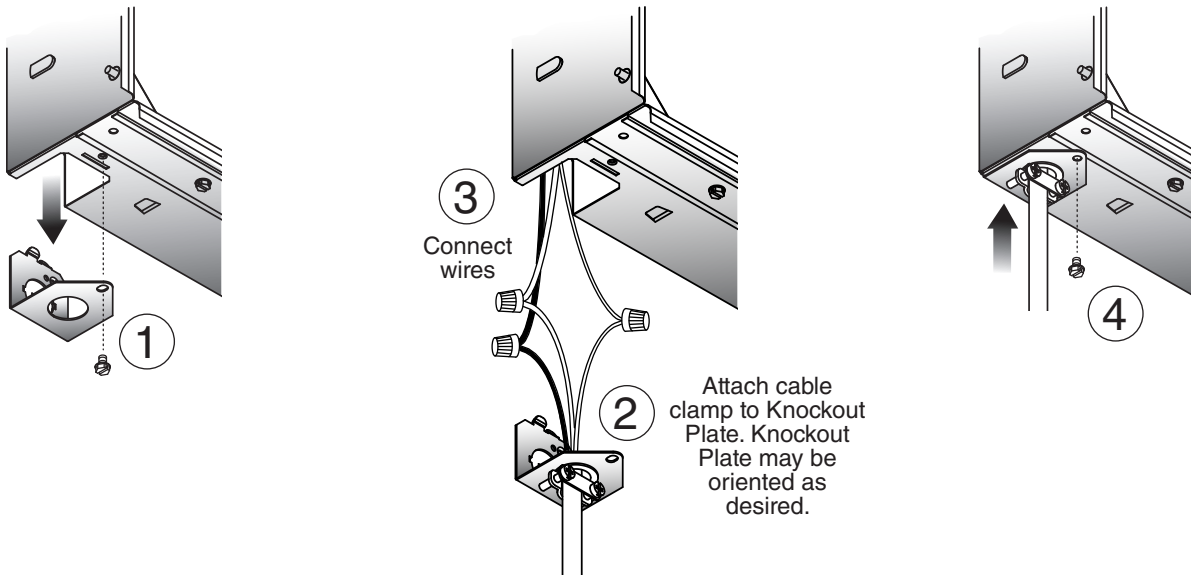
3 Install Ducting



Installation

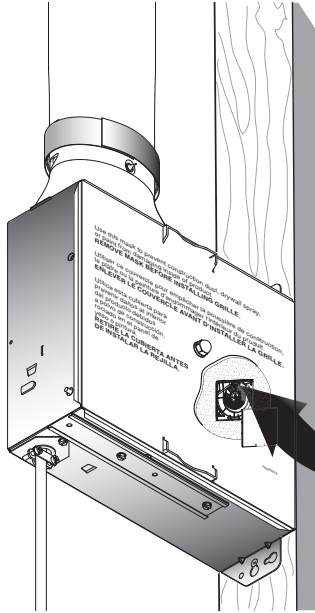
4 Connect Wires

- Run 120VAC electrical wiring to the installation location.
- Use proper UL-approved connectors to secure wiring to the Knockout Plate.
- Connect wires as shown in wiring diagram.



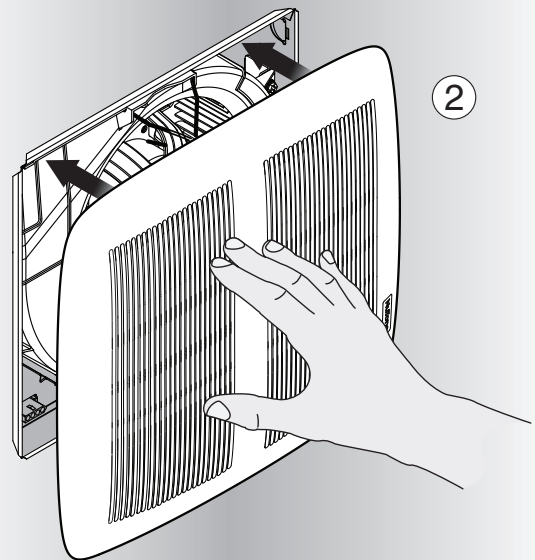
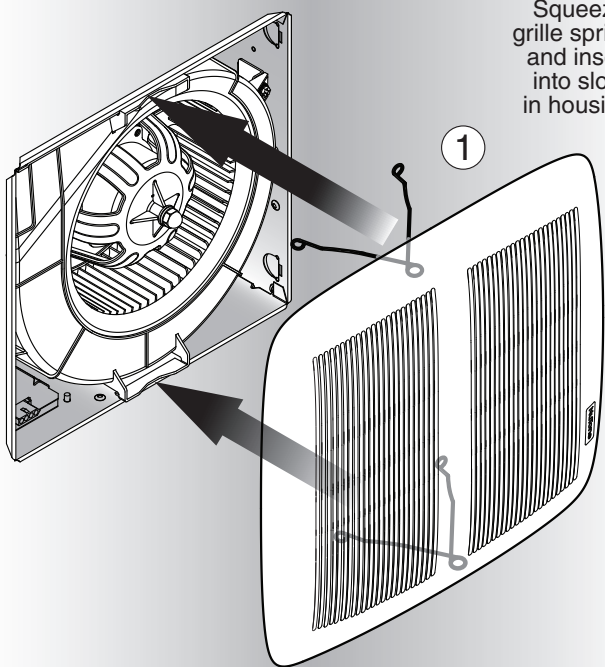
Installation

5 Insert Mask and Finish Wall or Ceiling



Mask protects unit during construction. Remove before installing Grille.


6 Install Grille



Operation

To Operate Fan

Use an ON/OFF switch or speed control to operate this ventilator.

WARNING  Before servicing or cleaning unit, switch power off at service panel and lock the service disconnecting means to prevent power from being switched on accidentally. When the service disconnecting means cannot be locked, securely fasten a prominent warning device, such as a tag, to the service panel.

Cleaning and Maintenance

To Clean

For quiet and efficient operation, long life and attractive appearance, remove Grille and vacuum interior of unit with a dusting brush attachment.

The Motor is permanently lubricated and never needs oiling. If the motor bearings are making excessive or unusual noises, replace the Motor.

Troubleshooting

Symptom: The fan does not run.

- Check for an open fuse or circuit breaker in the building's service panel.
- Check that the plug-in connection for the Motor is seated firmly in place.
- Check that the Blower Wheel spins freely.

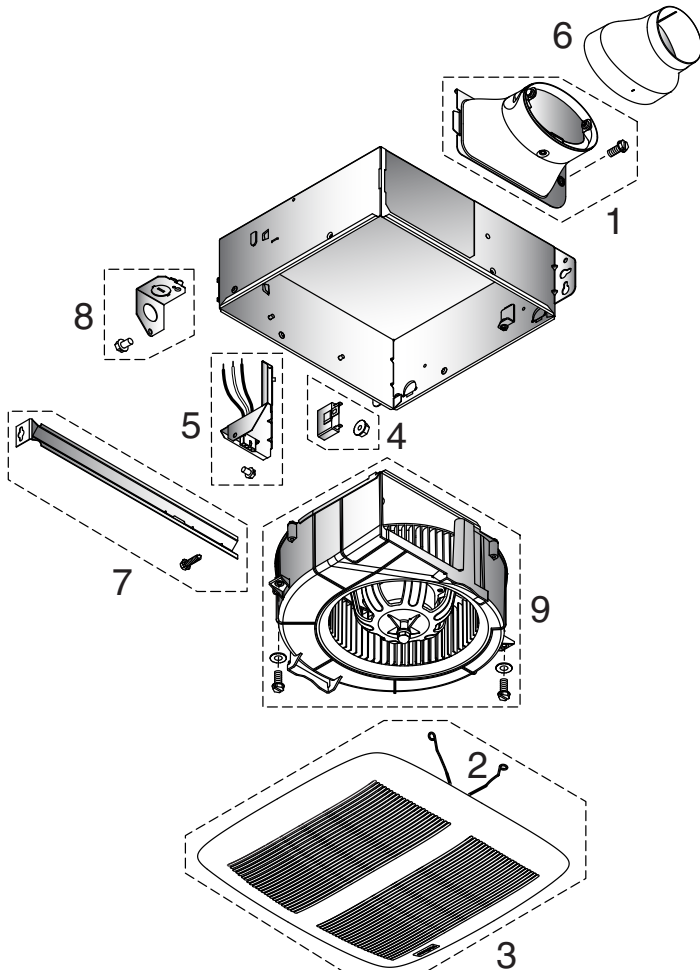
Symptom: The fan runs erratically.

- Check that the Blower Wheel is firmly attached to the Motor shaft and both spin freely.

Symptom: The fan seems noisy.

- Check that the back draft damper in the fan's Duct Connector pivots freely. Screws used to attach the ducting to the Duct Connector may be preventing the damper from opening.
- Check that the back draft damper in the wall or roof cap pivots freely. These dampers are sometimes mistakenly painted shut or obstructed by bird and insect debris.

Service Parts



Key No.	Part No.	Description
1	77001277	Duct Connector Assembly
2	79140014	Grille Spring (2 included)
3	77001282	Grille Assembly (includes 2 grille springs)
4	77001297	Capacitor
5	77001298	Wire Panel Assembly
6	79110158	4" to 3" Reducer
7	77001299	Hanger Bar
8	77001300	Knockout Plate
9	97020043	Blower Assembly

Order replacement parts by Part No., not by Key No.

Warranty

BROAN-NUTONE ONE YEAR LIMITED WARRANTY

Broan-NuTone warrants to the original consumer purchaser of its products that such products will be free from defects in materials or workmanship for a period of one year from the date of original purchase. THERE ARE NO OTHER WARRANTIES, EXPRESS OR IMPLIED, INCLUDING, BUT NOT LIMITED TO, IMPLIED WARRANTIES OF MERCHANTABILITY OR FITNESS FOR A PARTICULAR PURPOSE.

During this one-year period, Broan-NuTone will, at its option, repair or replace, without charge, any product or part which is found to be defective under normal use and service.

THIS WARRANTY DOES NOT EXTEND TO FLUORESCENT LAMP STARTERS, TUBES, HALOGEN AND INCANDESCENT BULBS, FUSES, FILTERS, DUCTS, ROOF CAPS, WALL CAPS AND OTHER ACCESSORIES FOR DUCTING. This warranty does not cover (a) normal maintenance and service or (b) any products or parts which have been subject to misuse, negligence, accident, improper maintenance or repair (other than by Broan-NuTone), faulty installation or installation contrary to recommended installation instructions.

The duration of any implied warranty is limited to the one-year period as specified for the express warranty. Some states do not allow limitation on how long an implied warranty lasts, so the above limitation may not apply to you.

BROAN-NUTONE'S OBLIGATION TO REPAIR OR REPLACE, AT BROAN-NUTONE'S OPTION, SHALL BE THE PURCHASER'S SOLE AND EXCLUSIVE REMEDY UNDER THIS WARRANTY. BROAN-NUTONE SHALL NOT BE LIABLE FOR INCIDENTAL, CONSEQUENTIAL OR SPECIAL DAMAGES ARISING OUT OF OR IN CONNECTION WITH PRODUCT USE OR PERFORMANCE. Some states do not allow the exclusion or limitation of incidental or consequential damages, so the above limitation or exclusion may not apply to you.

This warranty gives you specific legal rights, and you may also have other rights, which vary from state to state. This warranty supersedes all prior warranties.

To qualify for warranty service, you must (a) notify Broan-NuTone at the address or telephone number below, (b) give the model number and part identification and (c) describe the nature of any defect in the product or part. At the time of requesting warranty service, you must present evidence of the original purchase date.

Broan-NuTone LLC
 926 W. State Street, Hartford, Wisconsin 53027
 www.nutone.com 888-336-3948

Broan-NuTone Canada, Inc.
 1140 Tristar Drive, Mississauga, Ontario L5T 1H9
 www.nutone.ca 877-896-1119

NuTone®

LIRE CES DIRECTIVES ET LES CONSERVER

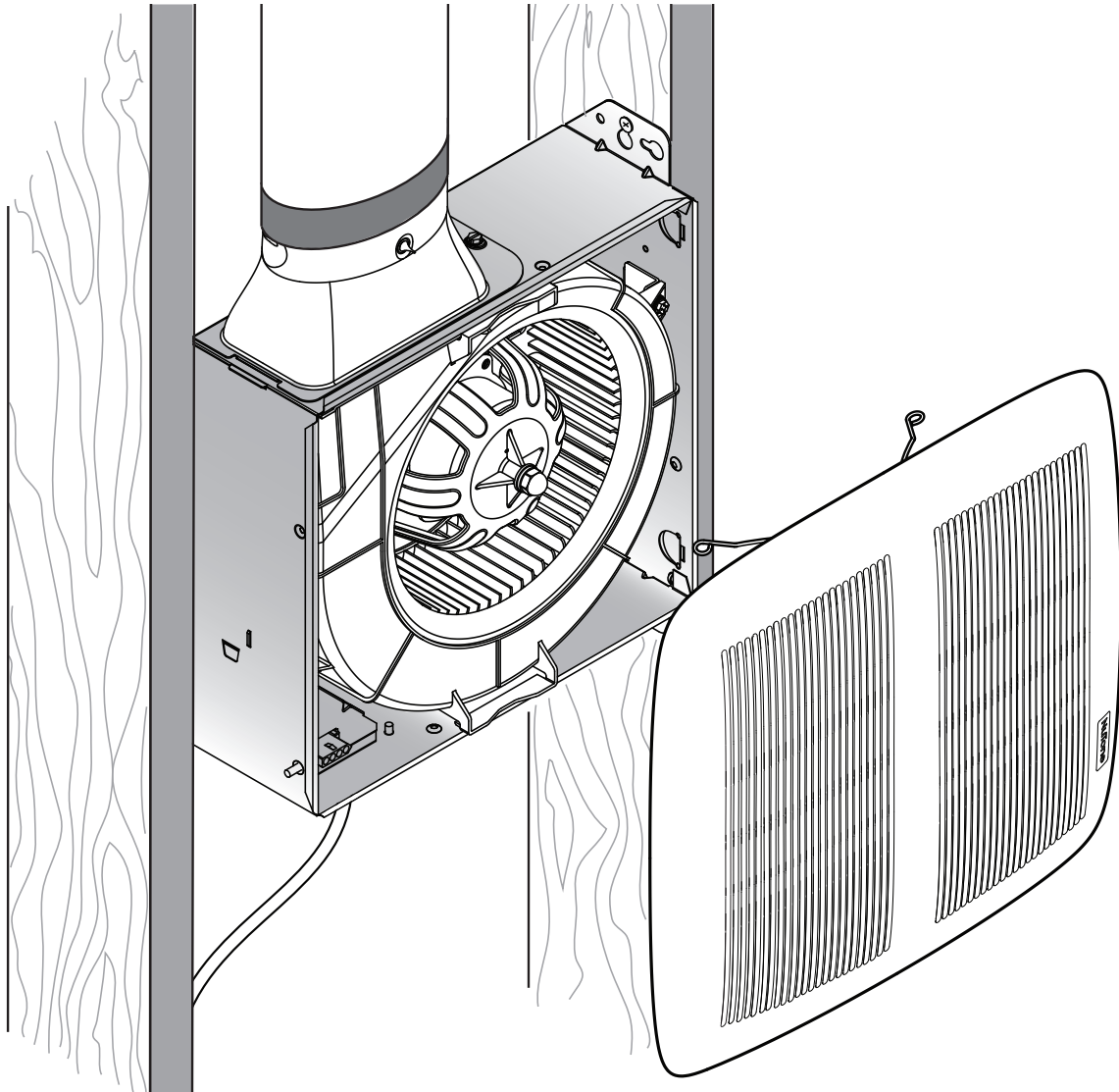
Installateur : veuillez laisser ce guide au propriétaire.

Enregistrez votre produit en ligne à : www.broan.com/register.

LPN80

Ventilateur à
profil surbaissé

GUIDE D'INSTALLATION



Installation facile

Table des matières

Avertissements et mises en garde	10
Installation type	10
Installation	11-14
Fonctionnement	15
Nettoyage et entretien	15
Dépannage	15
Pièces de rechange	16
Garantie	16

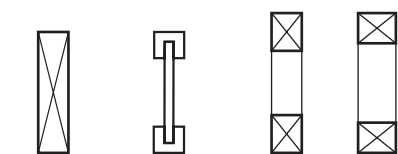
AVERTISSEMENT

OBSERVEZ LES DIRECTIVES CI-DESSOUS AFIN DE RÉDUIRE LES RISQUES D'INCENDIE, DE CHOC ÉLECTRIQUE OU DE BLESSURES CORPORELLES :

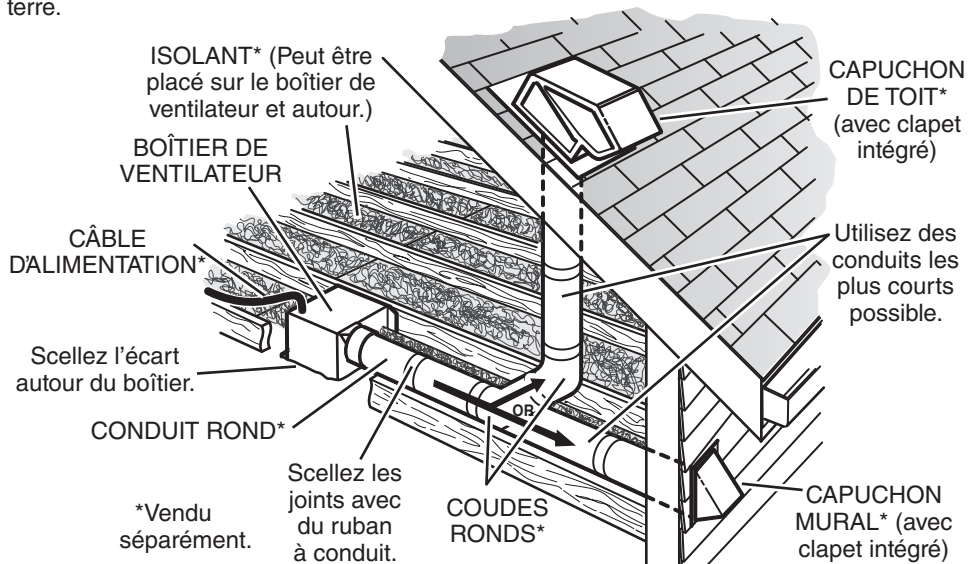
1. N'utilisez cet appareil que de la manière prévue par le fabricant. Si vous avez des questions, communiquez avec le fabricant à l'adresse ou au numéro de téléphone indiqués dans la garantie.
2. Avant de procéder à l'entretien ou au nettoyage de l'appareil, coupez l'alimentation du panneau électrique et verrouillez l'interrupteur principal afin d'empêcher que le courant ne soit accidentellement rétabli. S'il est impossible de verrouiller l'interrupteur principal, fixez solidement un message d'avertissement, par exemple une étiquette, sur le panneau électrique.
3. La pose de l'appareil et les travaux d'électricité doivent être effectués par des personnes qualifiées conformément à la réglementation en vigueur, notamment les normes de la construction ayant trait à la protection contre les incendies.
4. Pour éviter les refoulements, l'apport d'air doit être suffisant pour brûler les gaz produits par les appareils à combustion et les évacuer dans le conduit de fumée (cheminée). Respectez les directives du fabricant de l'appareil de chauffage et les normes de sécurité, notamment celles publiées par la National Fire Protection Association (NFPA), l'American Society for Heating, Refrigeration and Air Conditioning Engineers (ASHRAE) et les codes des autorités locales.
5. Veillez à ne pas endommager le câblage électrique ou d'autres équipements non apparents lors de la découpe ou du perçage du mur ou du plafond.
6. Les ventilateurs canalisés doivent toujours rejeter l'air à l'extérieur.
7. Cet appareil peut être installé au-dessus d'une baignoire ou d'une douche (uniquement dans le plafond) s'il est branché sur un circuit de dérivation protégé par un disjoncteur de fuite à la terre.
8. Cet appareil doit être relié à une mise à la terre.

Installation type

- Se fixe aux montants de 2 po x 4 po ou plus des murs ou aux solives du plafond.



Solives Solives en I Fermes



INSTALLATION DANS UN PLAFOND

Les conduits allant de ce ventilateur jusqu'à l'extérieur de l'habitation ont une grande influence sur le débit d'air, le bruit du ventilateur et sa consommation d'énergie. Pour obtenir le meilleur rendement, utilisez les conduits les plus courts et les plus droits que possible et évitez d'utiliser des conduits plus petits que ceux recommandés. L'isolation des conduits peut contribuer à réduire les pertes d'énergie et éviter la prolifération de moisissures. Les ventilateurs installés sur d'anciens conduits pourraient ne pas produire leur débit d'air nominal.

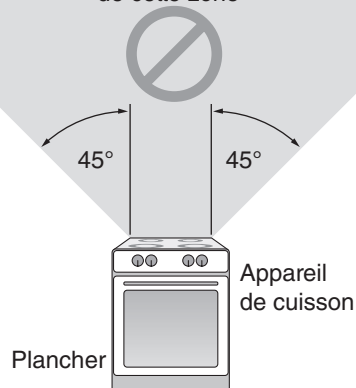
Pour un rendement optimal, il est recommandé d'utiliser des conduits métalliques ronds de 10 cm (4 po) de diamètre.

ATTENTION

1. Pour ventilation générale uniquement. N'utilisez pas cet appareil pour évacuer des matières ou des vapeurs dangereuses ou explosives.
2. Lorsque installé dans un mur ou un plafond en pente, le raccord du conduit doit être tourné vers le haut.
3. Pour éviter d'endommager les roulements de moteur, de déséquilibrer les pales ou de les rendre bruyantes, débarrassez l'appareil de la poussière de plâtre, de construction, etc.
4. Veuillez lire l'étiquette de spécifications du produit pour obtenir plus de renseignements, notamment sur les exigences.

NE PAS INSTALLER DANS UNE ZONE DE CUISSON

Ne pas installer au-dessus ou à l'intérieur de cette zone



Installation

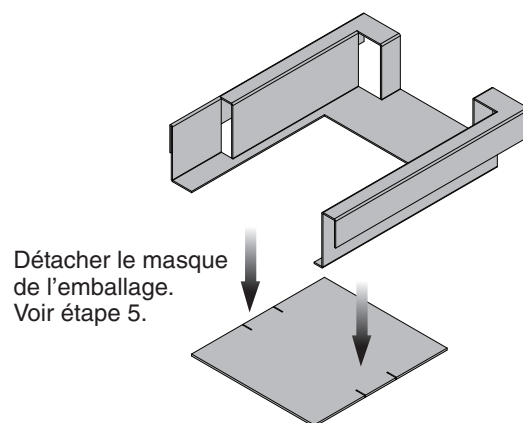
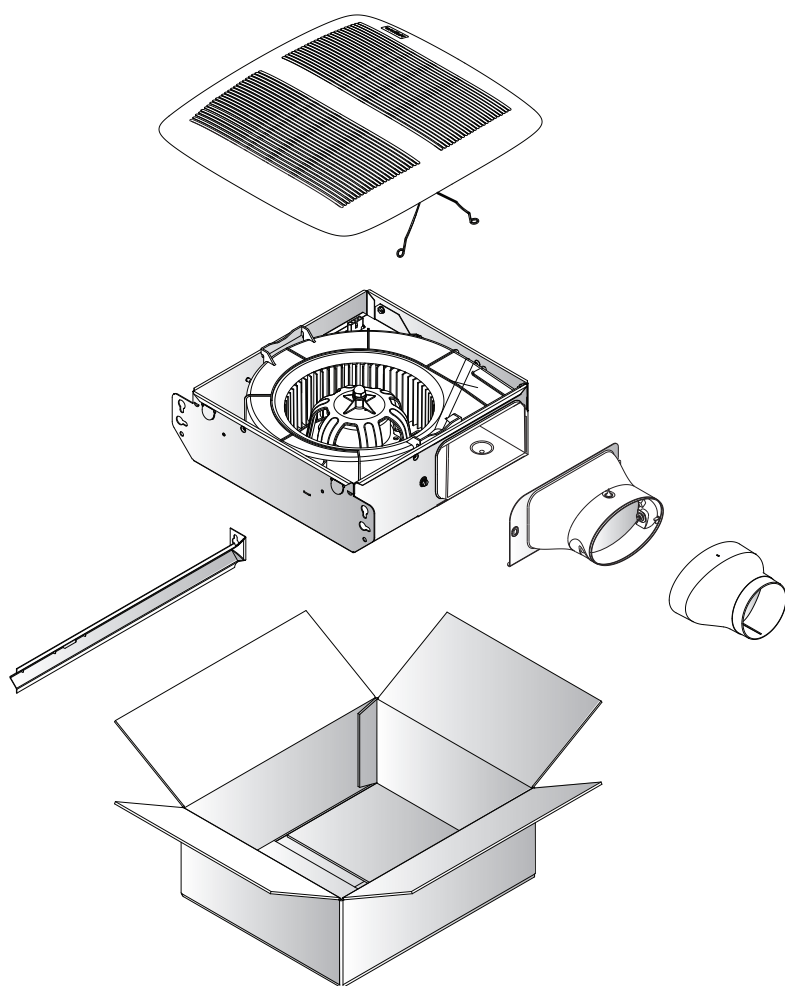
Outils requis

- Tournevis électrique à pointe cruciforme
- Tournevis cruciforme
- Pince à dénuder les fils
- Pince coupante

Matériel requis

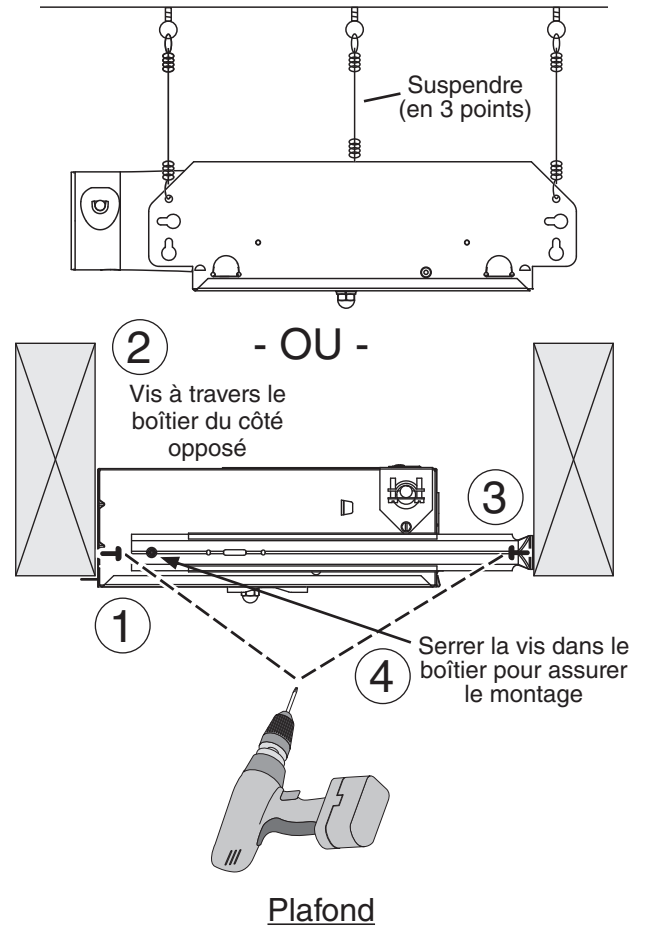
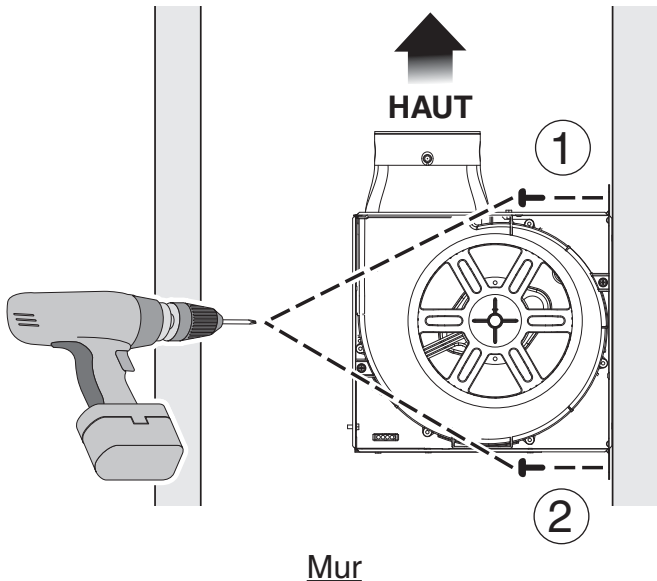
- Conduit rond de 10,2 cm (4 po) recommandé pour un meilleur rendement. D'autres types de conduits sont acceptables mais peuvent affecter le rendement.
- Capuchon de toit ou mural (clapet intégré recommandé)
- Ruban pour sceller les raccords du conduit
- Vis à cloisons sèches, vis à tôle ou suspendre
- Fils électriques et fournitures conformes au code local

1 Sortir de l'emballage

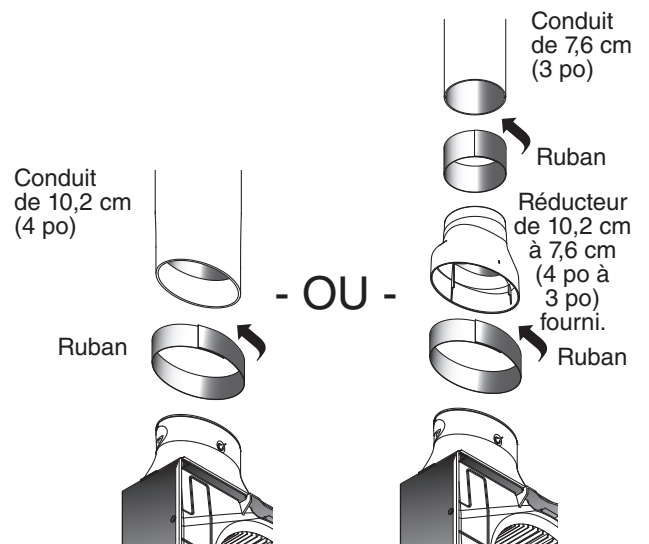
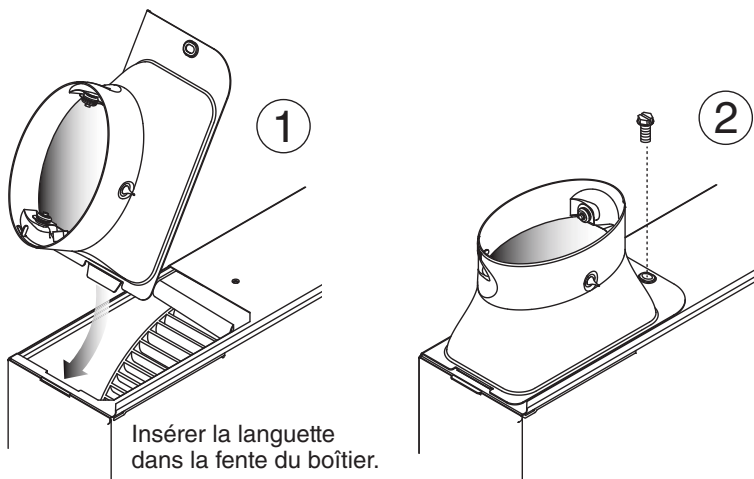


Installation

2 Installer dans le mur ou le plafond



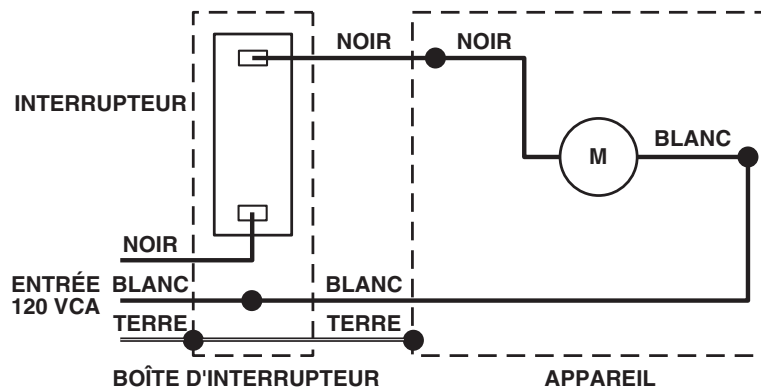
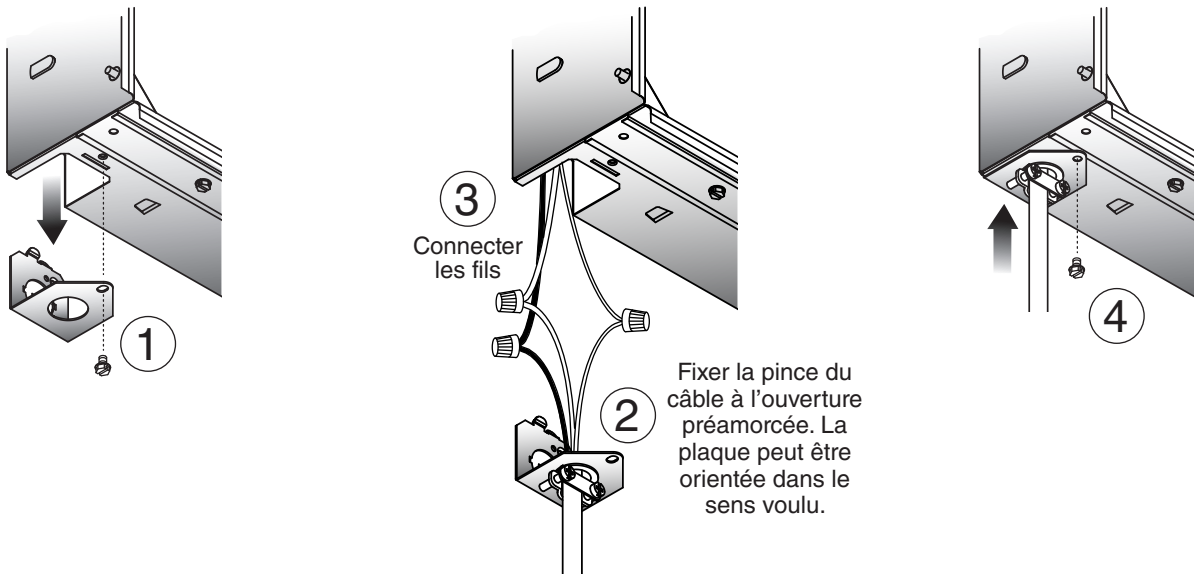
3 Installer le conduit



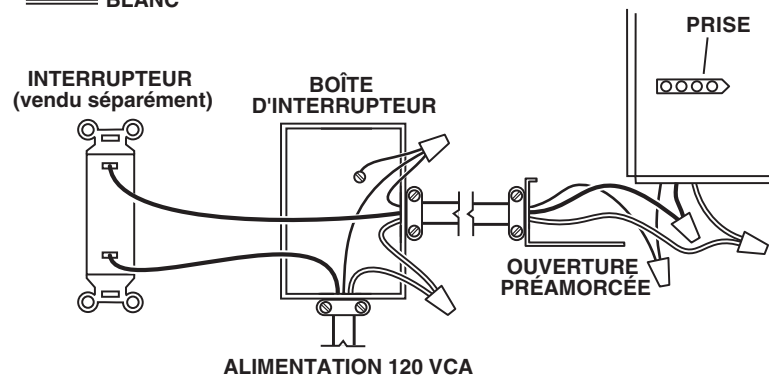
Installation

4 Connecter les fils

- Acheminer un fil électrique de 120 VCA jusqu'au site d'installation.
- Utiliser les connecteurs homologués UL pour fixer le fil à l'ouverture préamorcée fournie.
- Connecter les fils, tel qu'illustré dans le schéma de câblage.

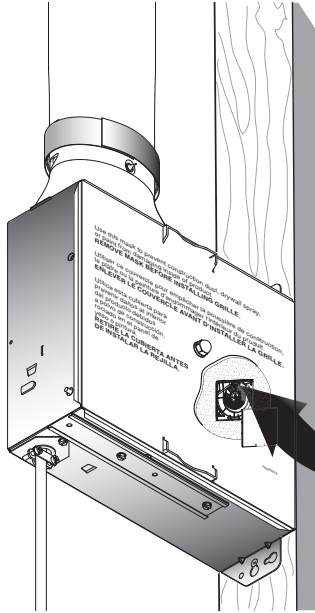


— NOIR — FIL DE TERRE (vert ou fil nu)
 = BLANC



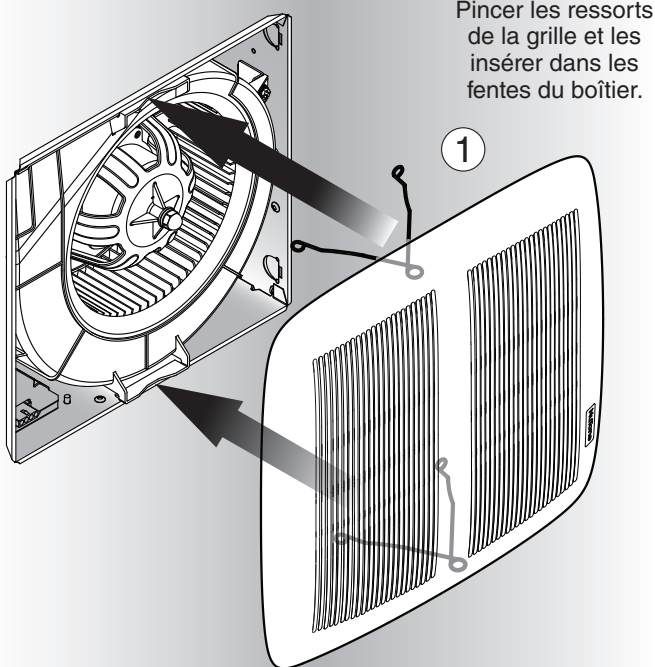
Installation

5 Insérer le masque et finir le mur ou le plafond

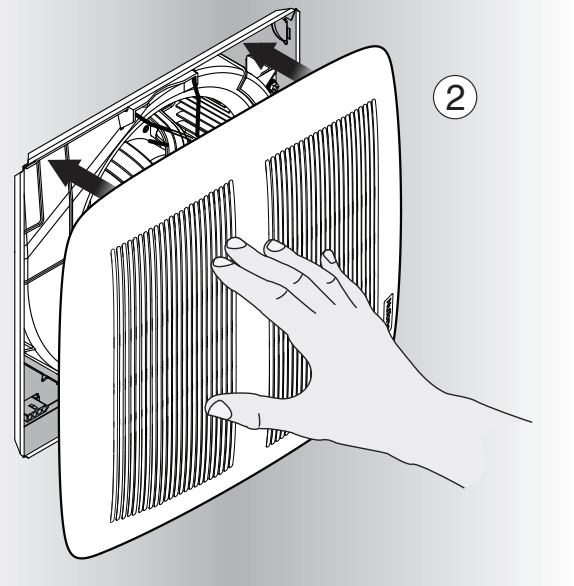


Ce masque protège l'appareil durant la construction. Le retirer avant d'installer la grille.

6 Installer la grille




Pincer les ressorts de la grille et les insérer dans les fentes du boîtier.



Fonctionnement

Pour actionner le ventilateur

Utilisez un interrupteur marche/arrêt ou une commande de vitesse pour actionner le ventilateur.

AVERTISSEMENT  Avant de procéder à l'entretien ou au nettoyage de l'appareil, coupez l'alimentation du panneau électrique et verrouillez l'interrupteur principal afin d'empêcher que le courant ne soit accidentellement rétabli. S'il est impossible de verrouiller l'interrupteur principal, fixez solidement un message d'avertissement, par exemple une étiquette, sur le panneau électrique.

Nettoyage et entretien

Pour nettoyer

Pour un fonctionnement silencieux et efficace, ainsi qu'une durabilité et une apparence supérieures, enlevez la grille et nettoyez l'intérieur de l'appareil avec un aspirateur muni d'une brosse à épousseter.

Le moteur est lubrifié en permanence et n'a pas besoin d'être huilé. Si les roulements du moteur sont anormalement bruyants, remplacez le moteur.

Dépannage

Symptôme : Le ventilateur ne démarre pas.

- Vérifiez que le disjoncteur ou le fusible ne sont pas coupés dans le panneau électrique de l'édifice.
- Vérifiez que la fiche du moteur est bien branchée et fermement appuyée.
- Vérifiez que la roue à ailettes tourne librement.

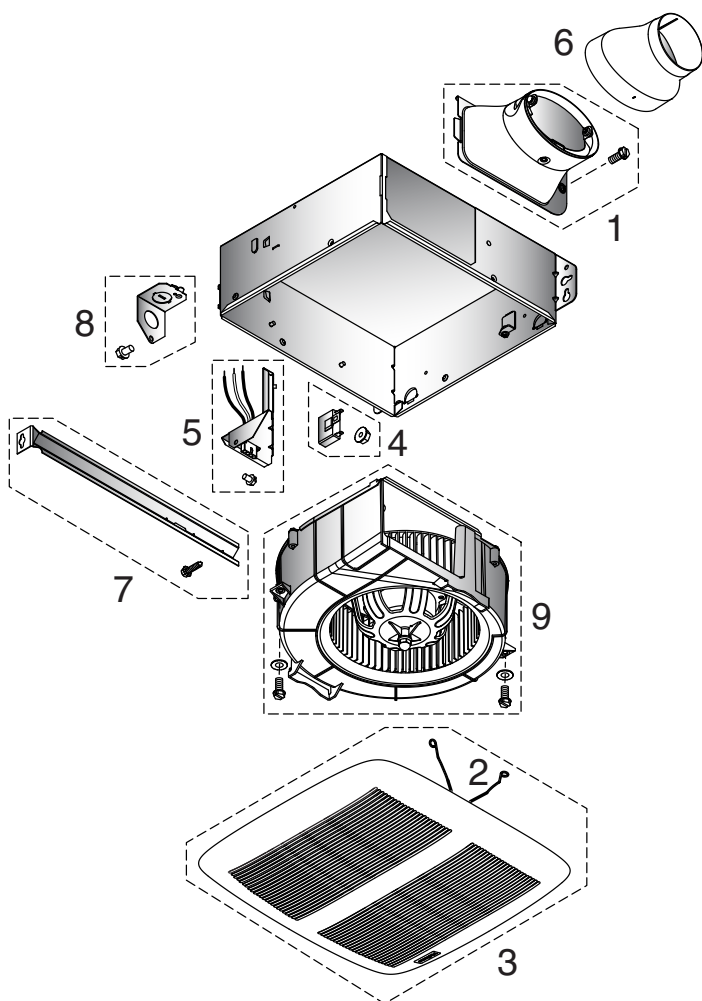
Symptôme : Le ventilateur tourne de manière inégale.

- Vérifiez que la roue à ailettes est solidement fixée à l'arbre du moteur et que les deux tournent librement.

Symptôme : Le ventilateur semble bruyant.

- Vérifiez que le clapet à l'arrière du raccord de conduit pivote librement. Les vis utilisées pour fixer le conduit au raccord peuvent empêcher le clapet de s'ouvrir correctement.
- Vérifiez que le clapet antirefoulement du capuchon mural ou de toit pivote librement. Ces clapets sont parfois peints par erreur, ce qui les empêche de s'ouvrir, ou obstrués par des débris d'oiseaux ou d'insectes.

Pièces de rechange



N° de repère N° de pièce Description

N° de repère	N° de pièce	Description
1	77001277	Ensemble de raccord de conduit
2	79140014	Ressort de grille (2 inclus)
3	77001282	Ensemble de grille (comprend 2 ressorts)
4	77001297	Condensateur
5	77001298	Ensemble de panneau de câblage
6	79110158	Réducteur de 10,2 cm à 7,6 cm (4 po à 3 po)
7	77001299	Tige de suspension
8	77001300	Plaque à ouverture préamorcée
9	97020043	Ensemble de ventilateur

Veuillez commander les pièces par N° de pièce et non par N° de repère.

Garantie

GARANTIE LIMITÉE D'UN AN BROAN-NUTONE

Broan-NuTone garantit à l'acheteur original que les produits vendus en vertu de la présente sont libres de tout vice de matériau ou de fabrication pour une période d'un an à compter de la date d'achat originale. CETTE GARANTIE NE COMPORTE AUCUNE AUTRE GARANTIE, EXPRESSE OU TACITE, Y COMPRIS, MAIS SANS S'Y LIMITER, LES GARANTIES TACITES DE VALEUR MARCHANDE OU D'ADAPTATION À UN USAGE PARTICULIER.

Durant cette période d'un an, Broan-NuTone réparera ou remplacera gratuitement, à sa discrétion, tout produit ou toute pièce jugés défectueux dans des conditions normales d'utilisation.

CETTE GARANTIE NE S'APPLIQUE PAS AUX TUBES FLUORESCENTS ET AUX DÉMARREURS, NI AUX AMPOULES HALOGÈNES OU INCANDESCENTES, FUSIBLES, FILTRES, CONDUITS, CAPUCHONS DE TOIT, CAPUCHONS MURAUX ET AUTRES ACCESSOIRES POUR CONDUITS. Cette garantie ne couvre pas (a) les frais d'entretien ou de service normaux ni (b) tout produit ou toute pièce soumis à un abus, une négligence, un accident, un entretien ou une réparation inadéquats (autres que ceux effectués par Broan-NuTone), une mauvaise installation ou une installation contraire aux instructions recommandées.

La durée de toute garantie tacite est limitée à la période d'un an stipulée pour la garantie expresse. Certains territoires ou provinces interdisant de limiter la durée d'une garantie tacite, la limitation ci-dessus peut ne pas s'appliquer à votre situation.

L'OBLIGATION POUR BROAN-NUTONE DE RÉPARER OU DE REMPLACER LE PRODUIT, À SA DISCRÉTION, CONSTITUE LE SEUL RECOURS DE L'ACHETEUR EN VERTU DE LA PRÉSENTE GARANTIE. BROAN-NUTONE NE PEUT ÊTRE TENUE RESPONSABLE DES DOMMAGES INDIRECTS OU CONSÉCUTIFS NI DES DOMMAGES-INTÉRÊTS PARTICULIERS DÉCOULANT DE L'UTILISATION OU DU RENDEMENT DU PRODUIT. Certains territoires ou provinces ne permettant pas la limitation ou l'exclusion des dommages indirects ou consécutifs, la limitation ci-dessus peut ne pas s'appliquer à votre situation.

La présente garantie vous confère des droits spécifiques reconnus par la loi. D'autres droits pourraient également vous être accordés selon la législation locale en vigueur. La présente garantie remplace toutes les autres garanties précédentes.

Pour vous prévaloir de cette garantie, vous devez (a) aviser Broan-NuTone à l'adresse ou au numéro de téléphone indiqués ci-dessous, (b) donner le numéro de modèle du produit et le numéro d'identification de la pièce et (c) décrire la nature de la défectuosité du produit ou de la pièce. Lors de votre demande de garantie, vous devez présenter une preuve de la date d'achat originale.

Broan-NuTone LLC
926 W. State Street, Hartford, Wisconsin 53027
www.nutone.com 888-336-3948

Broan-NuTone Canada, Inc.
1140 Tristar Drive, Mississauga, Ontario L5T 1H9
www.nutone.ca 877-896-1119

NuTone®

LEA Y CONSERVE ESTAS INSTRUCCIONES

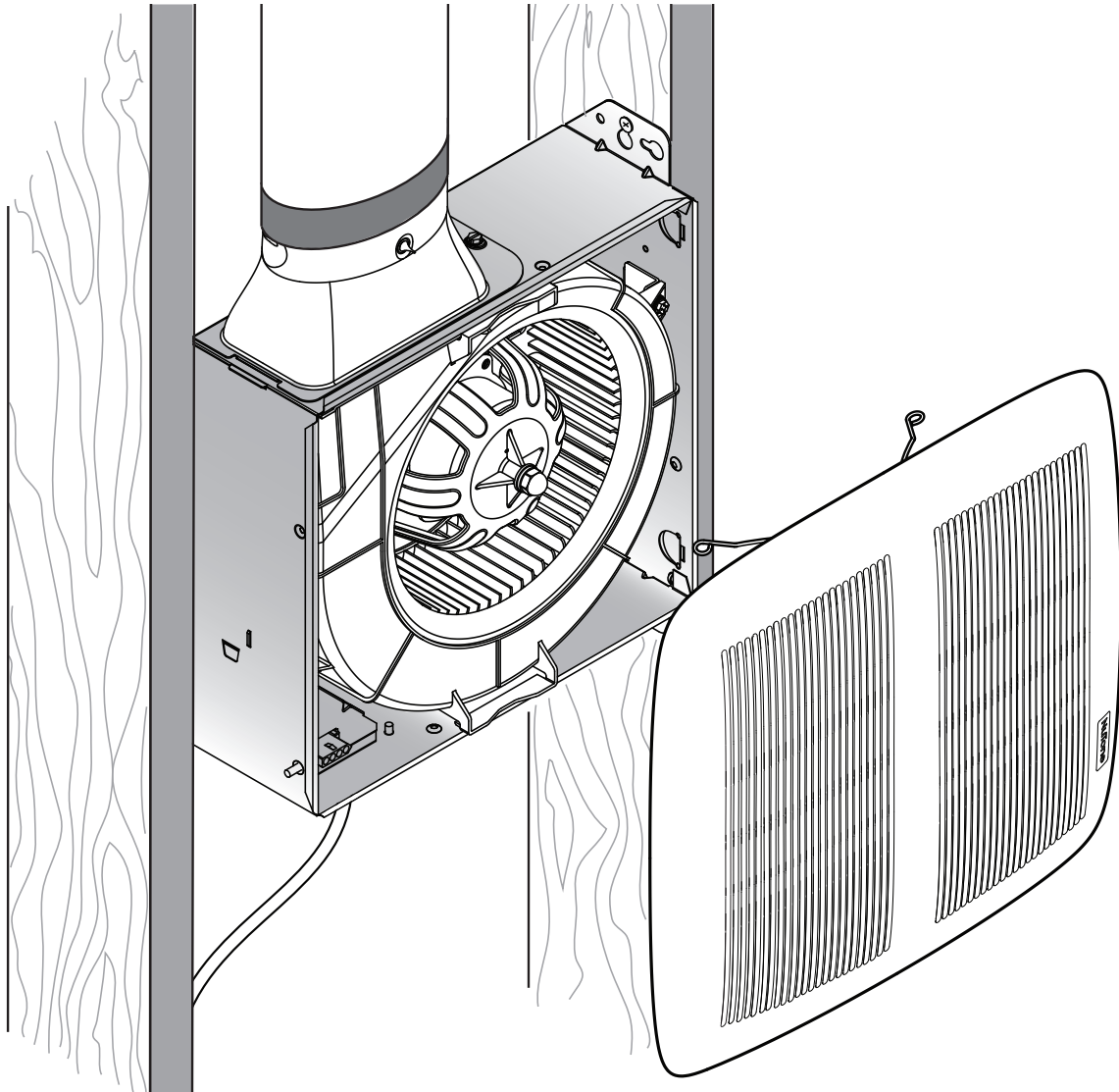
Aviso al instalador: deje esta guía con el dueño de la casa.

Registre su producto en línea en www.broan.com/register.

LPN80

Ventilador de
bajo perfil

GUÍA DE INSTALACIÓN



Instalación sencilla

Índice

Advertencias y precauciones	18
Instalación típica	18
Instalación	19-22
Funcionamiento	23
Limpieza y mantenimiento	23
Resolución de problemas	23
Piezas de servicio	24
Garantía	24

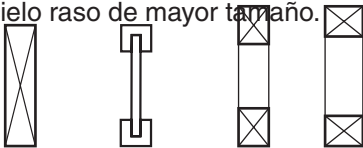
ADVERTENCIA

PARA REDUCIR EL RIESGO DE INCENDIOS, DESCARGAS ELÉCTRICAS O LESIONES PERSONALES, SIGA LAS SIGUIENTES PRECAUCIONES:

1. Use la unidad sólo de la manera indicada por el fabricante. Si tiene preguntas, comuníquese con el fabricante a la dirección o al número telefónico que se incluye en la garantía.
2. Antes de dar servicio a la unidad o de limpiarla, interrumpa el suministro eléctrico en el panel de servicio y bloquee los medios de desconexión del servicio para evitar que la electricidad se reanude accidentalmente. Cuando no sea posible bloquear los medios de desconexión del servicio, fije firmemente una señal de advertencia (como una etiqueta) en un lugar visible del panel de servicio.
3. Una o más personas calificadas deben realizar el trabajo de instalación y el cableado eléctrico, de acuerdo con todos los códigos y normas correspondientes, incluidos los códigos y las normas de construcción específicos de protección contra incendios.
4. Es necesario suficiente aire para que se lleve a cabo una combustión y una extracción adecuadas de los gases a través del tubo de humos (chimenea) del equipo quemador de combustible, con el fin de evitar el contratiempo. Siga las directrices y las normas de seguridad del fabricante del equipo de calefacción, como las publicadas por la Asociación Nacional de Protección contra Incendios (National Fire Protection Association, NFPA), la Sociedad Americana de Ingenieros de Calefacción, Refrigeración y Aire Acondicionado (American Society for Heating, Refrigeration and Air Conditioning Engineers, ASHRAE) y las autoridades normativas locales.
5. Al cortar o perforar a través de la pared o del techo, tenga cuidado de no dañar el cableado eléctrico ni otros servicios ocultos.
6. Los ventiladores en conductos siempre deben ventearse hacia el exterior.
7. Esta unidad puede instalarse sobre una tina o ducha (en el cielo raso solamente) siempre que se conecte a un GFCI (interruptor accionado por pérdida de conexión a tierra) en un circuito de derivación protegido.
8. Esta unidad debe estar conectada a tierra.

Instalación típica

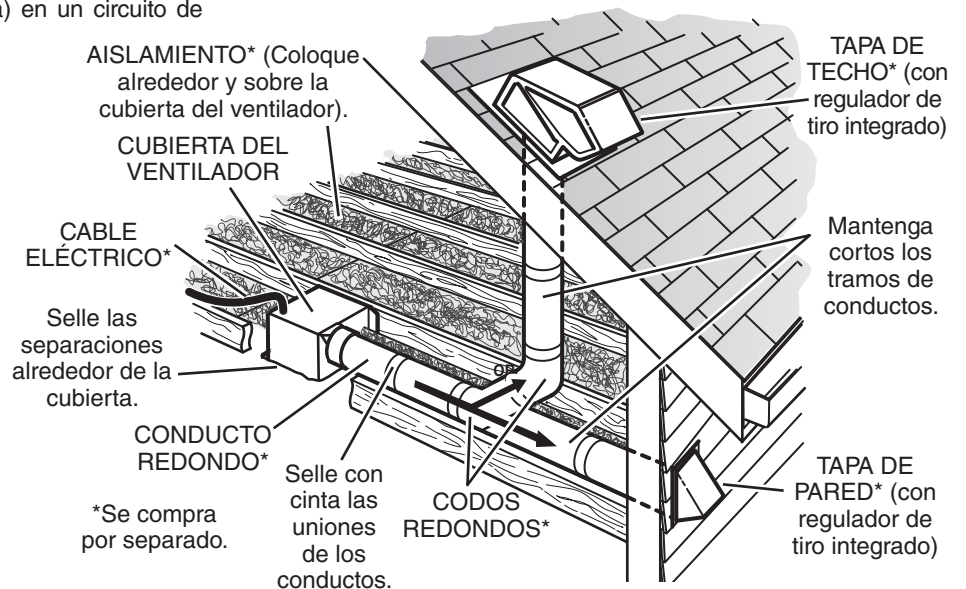
- Se fija a vigas 2 x 4 pulg. o a montantes de pared o viguetas de cielo raso de mayor tamaño.



Viguetas Viguetas "I" Vigas

PRECAUCIÓN

1. Sólo para usarse como medio de ventilación general. No debe usarse para la extracción de materiales o vapores peligrosos o explosivos.
2. Cuando se instale en una pared o un cielo raso con pendiente, el conector del conducto debe apuntar hacia arriba.
3. Para evitar daños a los cojinetes del motor y rotores ruidosos o desbalanceados, mantenga la unidad de potencia protegida contra rociados de yeso, polvos de construcción, etc.
4. Lea la etiqueta de especificaciones del producto para ver información y requisitos adicionales.



SE MUESTRA LA INSTALACIÓN EN EL CIELO RASO

Los conductos desde este ventilador hacia el exterior del edificio tienen un gran efecto sobre el flujo de aire, el ruido y el uso de energía del ventilador. Utilice el tramo de conductos más corto y recto posible para obtener un desempeño óptimo y evite instalar el ventilador con conductos menores que los recomendados. El aislamiento alrededor de los conductos puede reducir la pérdida de energía e inhibir el desarrollo de moho. Los ventiladores instalados en conductos existentes podrían no obtener el flujo de aire nominal.

Para un mejor desempeño, se recomienda utilizar conductos metálicos redondos y rígidos de 4 pulg. (10 cm).

Instalación

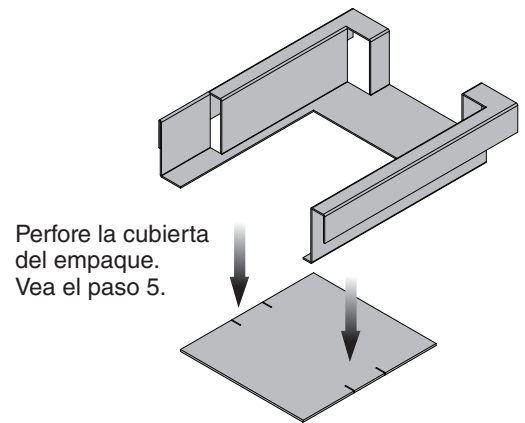
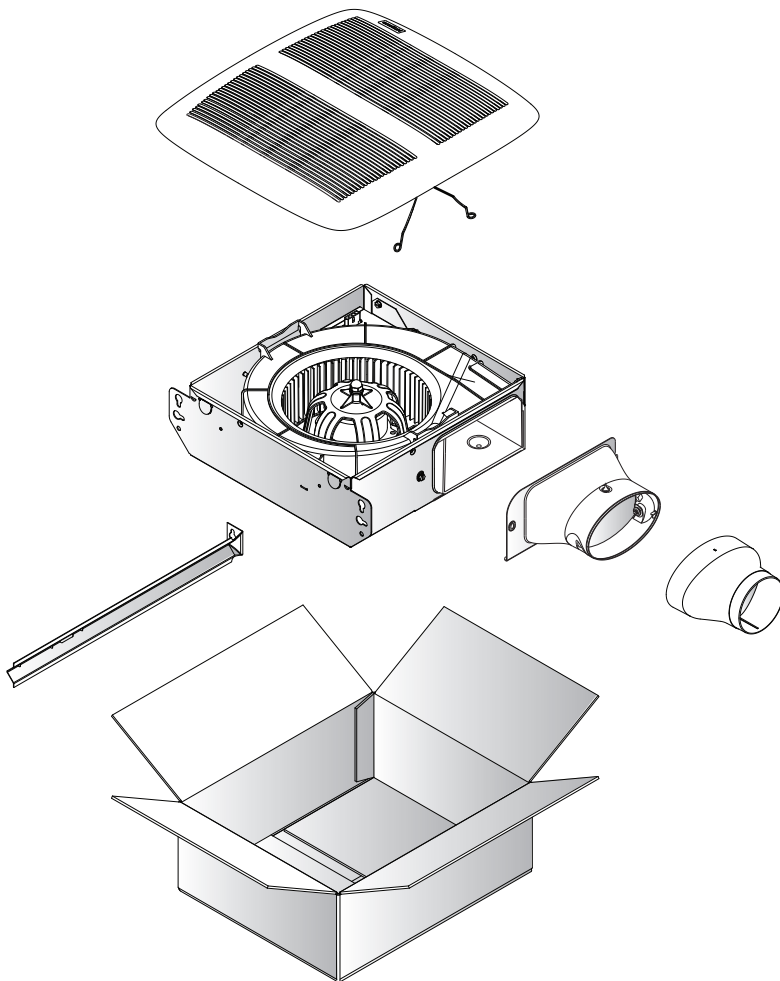
Herramientas necesarias

- Destornillador eléctrico con punta Phillips
- Destornillador Phillips
- Desforrador de aislamiento de cables
- Cortador de cables

Materiales necesarios

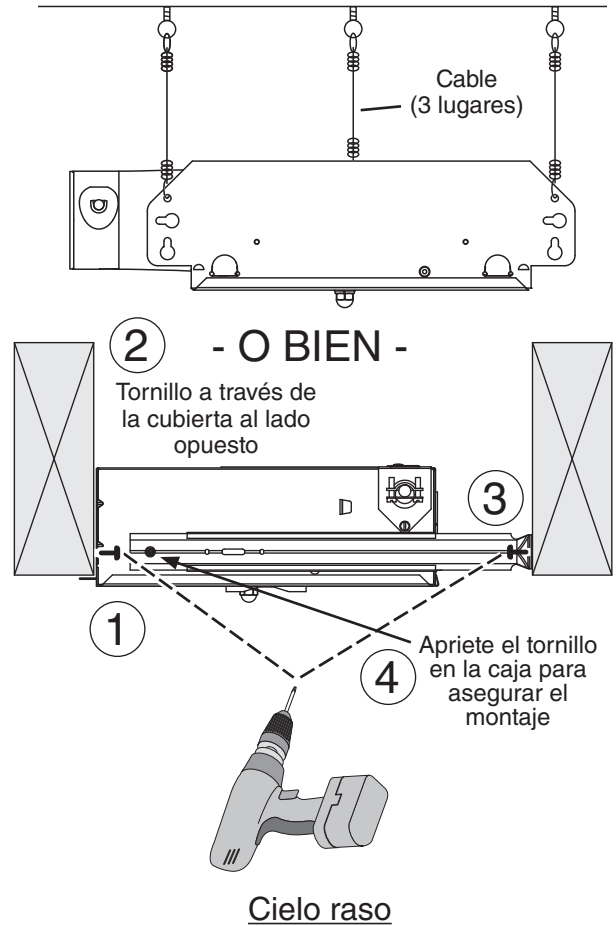
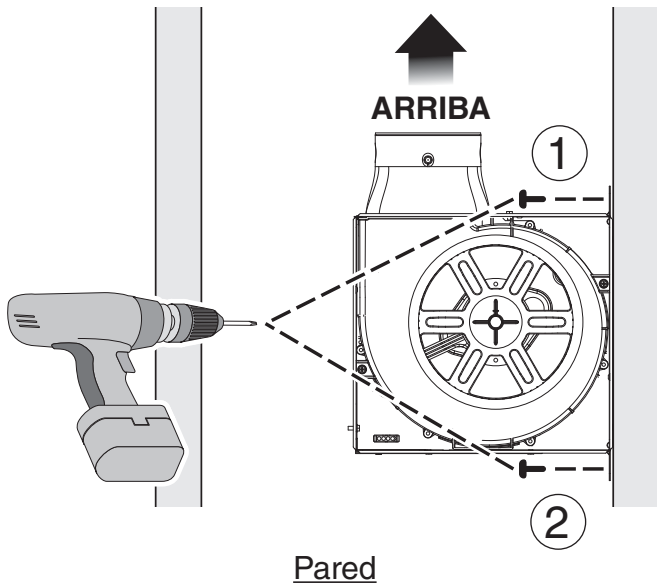
- Se recomienda el conducto metálico redondo de 4 pulg. (10.2 cm) para obtener el mejor desempeño. Es aceptable usar otros conductos, pero se puede afectar el desempeño.
- Tapa de techo o tapa de pared (se recomienda el regulador integrado)
- Cinta para sellar las conexiones de los conductos
- Tornillos para placa de yeso, para chapa metálica o cable
- Cableado eléctrico y suministros de acuerdo con los requisitos del código local

1 Retire del empaque

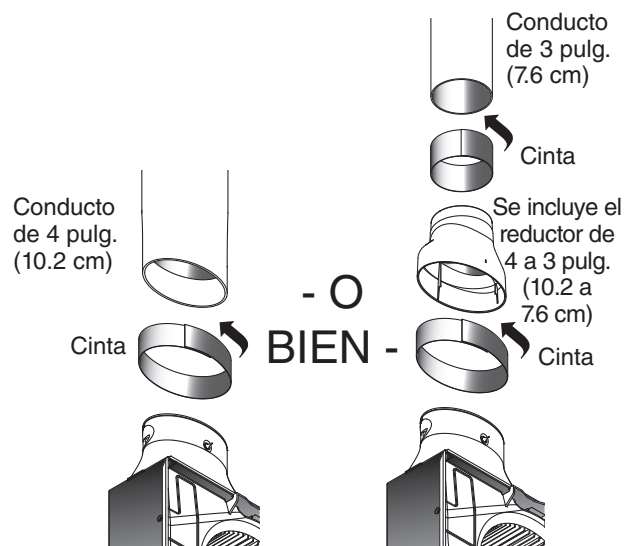
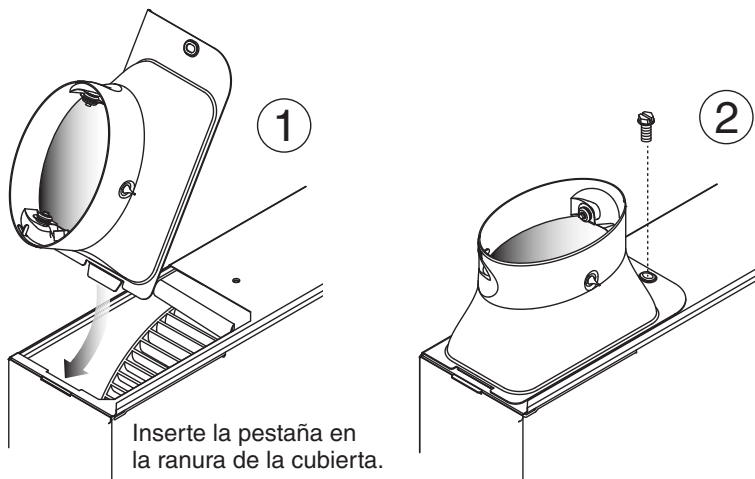


Instalación

2 Instale en la pared o el cielo raso



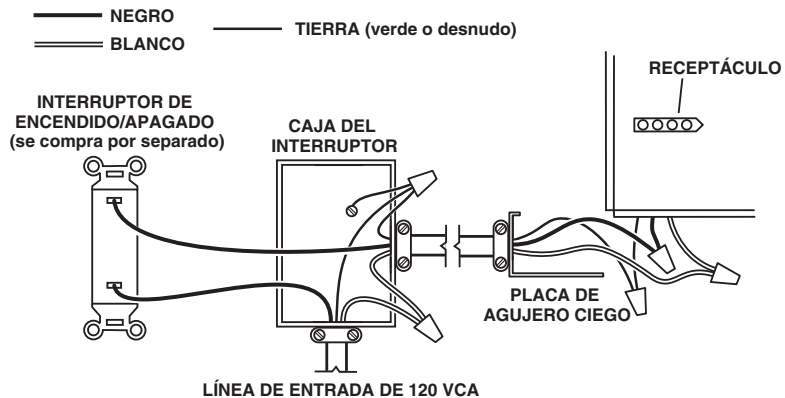
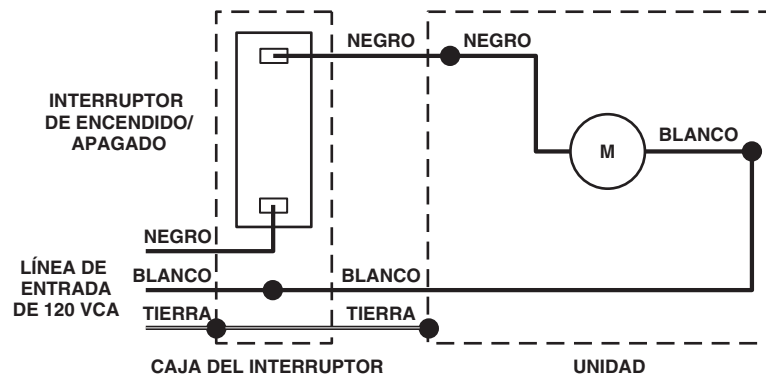
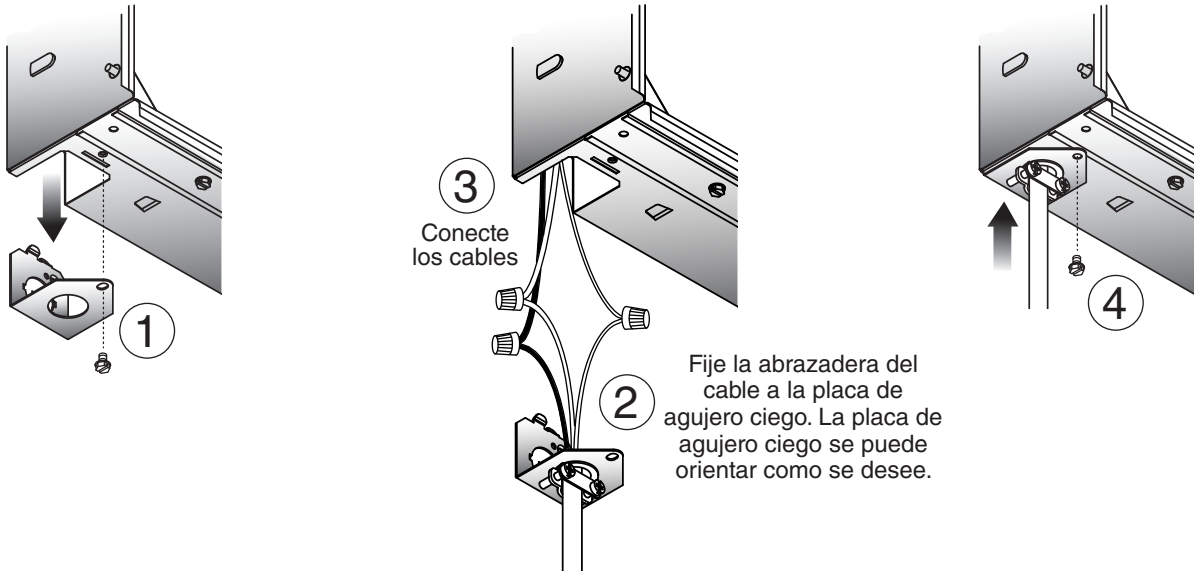
3 Instale los conductos



Instalación

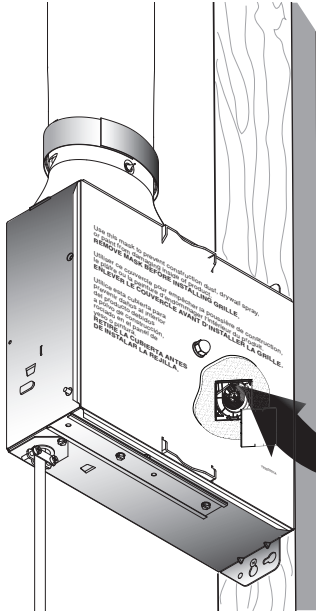
4 Conecte los cables

- Coloque el cable eléctrico de 120 VCA hasta el lugar de la instalación.
- Use conectores adecuados y aprobados por UL para asegurar el cableado a la placa de agujero ciego.
- Conecte los cables tal como se ilustra en el diagrama de cableado.



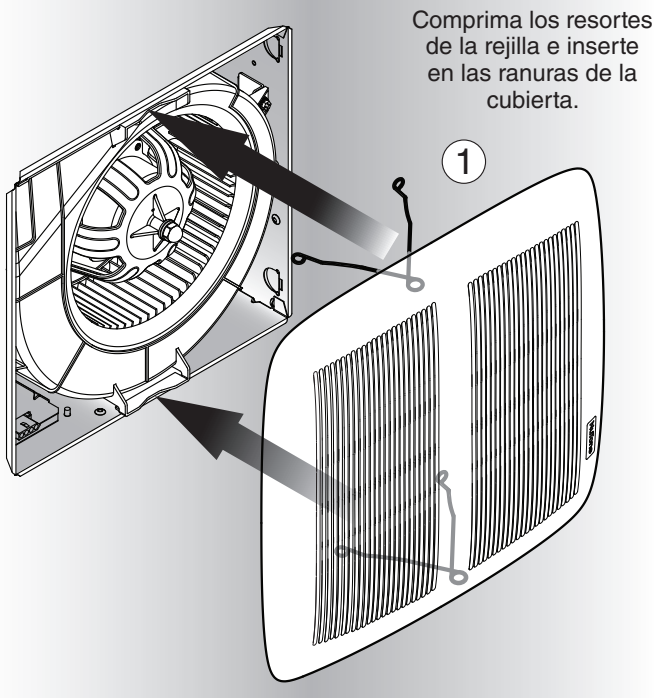
Instalación

5 Inserte la cubierta protectora y dé acabado a la pared o al cielo raso

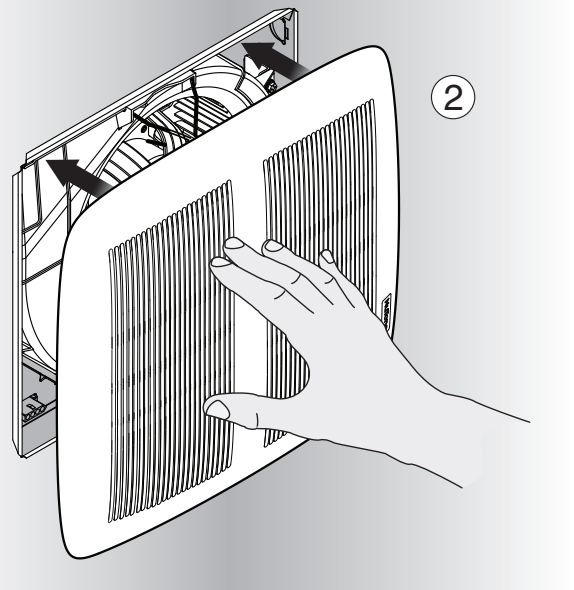


La cubierta protectora protege la unidad durante la construcción. Quitela antes de instalar la rejilla.

6 Instale la rejilla




Comprima los resortes de la rejilla e inserte en las ranuras de la cubierta.



Funcionamiento

Para accionar el ventilador

Para accionar este ventilador, utilice el interruptor de encendido/apagado o el control de velocidad.

ADVERTENCIA  Antes de realizar el servicio o de limpiar la unidad, corte el suministro eléctrico en el panel de servicio y bloquee el servicio desconectando los medios que evitan que se conecte la energía en forma accidental. Cuando no se puedan bloquear los medios que desconectan el servicio, coloque un dispositivo de alarma importante, como por ejemplo una etiqueta, en el panel de servicio.

Limpieza y mantenimiento

Para limpiar

Para lograr un funcionamiento silencioso y eficiente, larga vida y una apariencia atractiva, retire la rejilla y aspire el interior de la unidad con el accesorio del cepillo para sacudir polvo.

El motor está permanentemente lubricado y nunca necesitará ponerle aceite. Si los cojinetes del motor hacen ruidos excesivos o inusuales, reemplace el motor.

Resolución de problemas

Síntoma: el ventilador no funciona.

- Compruebe si hay un fusible o interruptor de circuitos abierto en el panel de servicio del edificio.
- Compruebe que la conexión enchufable del motor esté firmemente asentada en su lugar.
- Compruebe que la rueda del ventilador gira libremente.

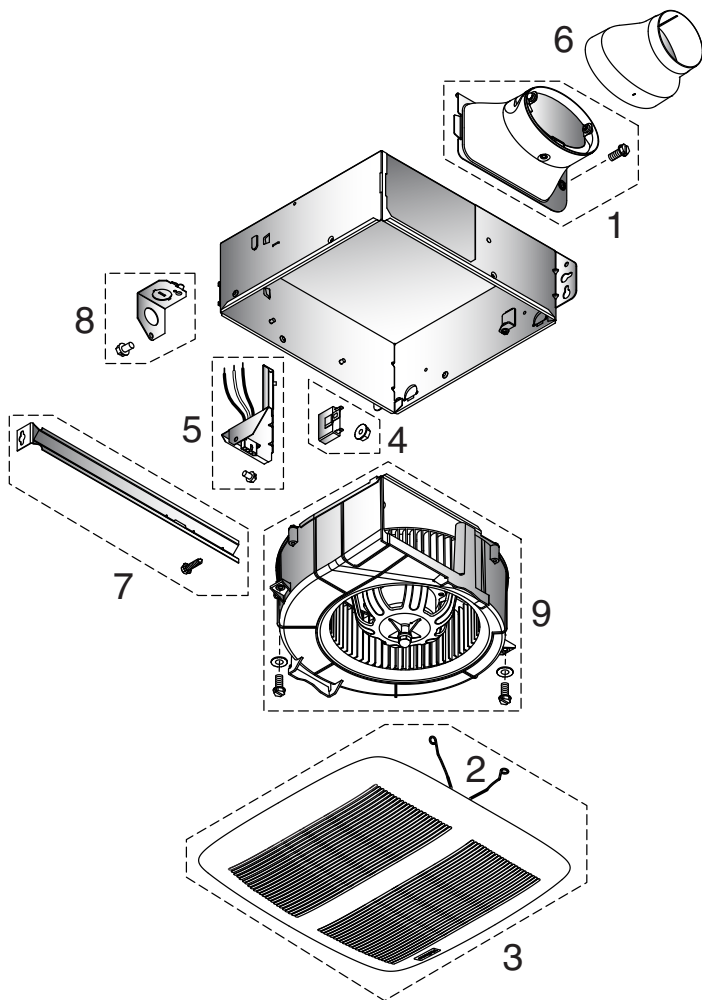
Síntoma: el ventilador funciona erráticamente.

- Compruebe que la rueda del ventilador esté firmemente acoplada al eje del motor y que ambas giren libremente.

Síntoma: el ventilador parece ruidoso.

- Compruebe que el regulador de contratiro en el conector de conductos del ventilador pivotee libremente. Los tornillos empleados para fijar el conducto al conector podrían impedir que se abra el regulador.
- Compruebe que el regulador de contratiro en la pared o tapa de techo pivotee libremente. A veces a estos reguladores se les tapa con pintura por error, o están obstruidos por desechos de aves e insectos.

Piezas de servicio



Clave N.º Pieza N.º Descripción

1	77001277	Conjunto del conector de conductos
2	79140014	Resorte de la rejilla (se incluyen 2)
3	77001282	Conjunto de la rejilla (incluye 2 resortes de la rejilla)
4	77001297	Capacitor
5	77001298	Conjunto del panel de cableado
6	79110158	Reductor de 4 a 3 pulg. (10.2 a 7.6 cm)
7	77001299	Barra de suspensión
8	77001300	Placa de agujero ciego
9	97020043	Conjunto del ventilador

Pida las piezas por número de pieza, no por número de clave.

Garantía

GARANTÍA LIMITADA DE UN AÑO DE BROAN-NUTONE

Broan-NuTone garantiza al consumidor comprador original de sus productos que dichos productos estarán libres de defectos en materiales o mano de obra durante un período de un año a partir de la fecha de compra original. NO EXISTEN OTRAS GARANTÍAS, EXPLÍCITAS O IMPLÍCITAS, INCLUYENDO, ENTRE OTRAS, GARANTÍAS IMPLÍCITAS DE COMERCIALIZACIÓN O APTITUD PARA UN PROPÓSITO PARTICULAR.

Durante este período de un año, Broan-NuTone, a su criterio, reparará o reemplazará sin cargo alguno cualquier pieza o producto que se encuentre defectuoso bajo condiciones normales de uso y servicio.

LA PRESENTE GARANTÍA NO CUBRE TUBOS O ARRANCADORES DE LÁMPARAS FLUORESCENTES, BOMBILLAS HALÓGENAS E INCANDESCENTES, FUSIBLES, FILTROS, CONDUCTOS, TAPAS DE TECHO O DE PARED Y DEMÁS ACCESORIOS DE CANALIZACIÓN. Esta garantía no cubre (a) mantenimiento y servicio normales, ni (b) ningún producto o piezas que se hayan sometido a uso inadecuado, negligencia, accidente, mantenimiento o reparación inadecuada (no hecha por Broan-NuTone), instalación incorrecta o instalación en contra de las instrucciones de instalación recomendadas.

La duración de cualquier garantía implícita se limita a un período de un año, como se especifica en la garantía expresa. Algunos estados no permiten limitaciones en cuanto al tiempo de vencimiento de una garantía implícita, por lo que la limitación antes mencionada podría no aplicarse a usted.

LA OBLIGACIÓN DE BROAN-NUTONE DE REPARAR O REEMPLAZAR, A CRITERIO DE BROAN-NUTONE, SERÁ EL ÚNICO Y EXCLUSIVO RECURSO DEL COMPRADOR BAJO ESTA GARANTÍA. BROAN-NUTONE NO SERÁ RESPONSABLE POR DAÑOS INCIDENTALES, RESULTANTES O ESPECIALES QUE SURJAN DEL USO O DESEMPEÑO DEL PRODUCTO O EN RELACIÓN CON ESTE. Algunos estados no permiten la exclusión o limitación de daños incidentales o resultantes, por lo que la limitación antes mencionada podría no aplicarse a usted.

Esta garantía le otorga derechos legales específicos, y usted podría tener otros derechos que varían de un estado a otro. Esta garantía sustituye todas las garantías anteriores.

Para tener derecho al servicio de la garantía, usted debe (a) notificar a Broan NuTone a la dirección y número de teléfono que aparecen abajo, (b) proporcionar el número de modelo y la identificación de la pieza y (c) describir la naturaleza de cualquier defecto en el producto o pieza. En el momento de solicitar el servicio cubierto por la garantía, debe presentar un comprobante de la fecha original de compra.

Broan-NuTone LLC
926 W. State Street, Hartford, Wisconsin 53027
www.nutone.com 888-336-3948

Broan-NuTone Canada, Inc.
1140 Tristar Drive, Mississauga, Ontario L5T 1H9
www.nutone.ca 877-896-1119