

**MODELS 673, 673MX  
VERTICAL DISCHARGE  
CEILING FAN**

**READ AND SAVE  
THESE INSTRUCTIONS**

**WARNING**

TO REDUCE THE RISK OF FIRE, ELECTRIC SHOCK, OR INJURY TO PERSONS, OBSERVE THE FOLLOWING:

1. Use this unit only in the manner intended by the manufacturer. If you have questions, contact the manufacturer at the address or telephone number listed in the warranty.
2. Before servicing or cleaning unit, switch power off at service panel and lock the service disconnecting means to prevent power from being switched on accidentally. When the service disconnecting means cannot be locked, securely fasten a prominent warning device, such as a tag, to the service panel.
3. Installation work and electrical wiring must be done by a qualified person(s) in accordance with all applicable codes and standards, including fire-rated construction codes and standards.
4. Sufficient air is needed for proper combustion and exhausting of gases through the flue (chimney) of fuel burning equipment to prevent backdrafting. Follow the heating equipment manufacturer's guideline and safety standards such as those published by the National Fire Protection Association (NFPA), and the American Society for Heating, Refrigeration and Air Conditioning Engineers (ASHRAE), and the local code authorities.
5. When cutting or drilling into wall or ceiling, do not damage electrical wiring and other hidden utilities.
6. Ducted fans must always be vented to the outdoors.
7. If this unit is to be installed over a tub or shower, it must be marked as appropriate for the application and be connected to a GFCI (Ground Fault Circuit Interrupter) - protected branch circuit.
8. NEVER place a switch where it can be reached from a tub or shower.
9. To reduce the risk of fire, use only metal ductwork.
10. This unit must be grounded.

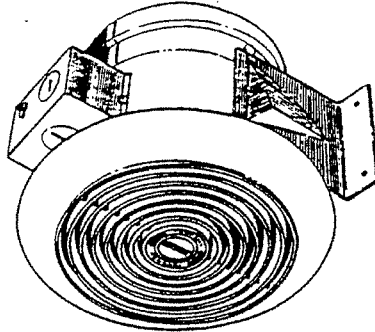
**CAUTION**

1. For general ventilating use only. Do not use to exhaust hazardous or explosive materials and vapors.
2. This product is designed for ceiling installation only. **DO NOT MOUNT THIS PRODUCT IN A WALL!**
3. This product is designed to be mounted on ceiling joists (horizontally) only. **DO NOT** install the ventilator at any other angle.
4. To avoid motor bearing damage and noisy and/or unbalanced impellers, keep drywall spray, construction dust, etc. off power unit.
5. Please read specification label on product for further information and requirements.

**TOOLS AND MATERIALS  
REQUIRED**

- Straight-blade screwdriver
- Hammer
- 4 - nails
- Wall control
- 6" round ductwork and elbows (as needed)
- Roof or wall cap
- Duct tape
- Electrical supplies of type to comply with local codes

**BROAN®**



**VENTILADOR DE DESCARGA  
VERTICAL PARA CIELO RASO  
MODELOS 673, 673MX**

**LEA Y CONSERVE  
ESTAS INSTRUCCIONES**

**ADVERTENCIA**

PARA REDUCIR EL RIESGO DE INCENDIO, DESCARGA ELECTRICA, O LESIONES PERSONALES, CUMPLA CON LOS SIGUIENTES PUNTOS:

1. Solamente use esta unidad de la manera propuesta por el fabricante. Si tiene alguna pregunta, póngase en contacto con el fabricante en la dirección o teléfono anotados en la garantía.
2. Antes de limpiar o de poner en servicio la unidad, apague el interruptor en el panel de servicio, y asegure el panel de servicio para evitar que se encienda accidentalmente. Cuando el dispositivo para desconectar el servicio eléctrico no puede ser cerrado con algún tipo de traba, sujete fuertemente al panel de servicio, una etiqueta de advertencia prominente.
3. El trabajo de instalación y el cableado eléctrico deben llevarse a cabo por personal calificado de acuerdo con todos los códigos y las normas aplicables, incluyendo los códigos y normas de construcción contra incendios.
4. Se requiere una cantidad de aire suficiente para la combustión y escape de gases por la chimenea del equipo que quema combustible para evitar la retrogresión de la llama. Siga las especificaciones y estándares de seguridad del fabricante, tales como los que publica la Asociación Nacional de Protección Contra Incendios (NFPA por sus siglas en inglés), y la Sociedad Americana de Ingenieros de Calefacción, Refrigeración y Aire Acondicionado (ASHRAE), y los códigos de las autoridades locales.
5. Cuando corte o taladre en una pared o cielo raso, no dañe cableado eléctrico u otras instalaciones no visibles.
6. Ventiladores con conductos siempre deben extraer hacia el exterior.
7. Si esta unidad va a instalarse sobre una tina o ducha debe marcársela como correcta para dicha aplicación y debe conectarse a un circuito protegido GFCI (Cortacircuito Accidental a Tierra).
8. Nunca coloque un interruptor donde pueda ser alcanzado desde un baño o ducha.
9. Para reducir el riesgo de incendio, use solamente conductos de metal.
10. Esta unidad se debe conectar a tierra.

**CUIDADO**

1. Para uso de ventilación general solamente. No lo use para extraer materiales o vapores explosivos o peligrosos.
2. Este producto está diseñado para instalar en el cielo raso solamente. **NO MONTE ESTE PRODUCTO EN UNA PARED.**
3. Este producto está diseñado para montarlo solamente en vigas de cielo raso (horizontalmente). No lo monte en ningún otro ángulo.
4. Para evitar daños al cojinete del motor e impulsores ruidosos y/o desequilibrados, mantenga la unidad de potencia lejos de rocíos de yeso, polvo de construcción, etc.
5. Por favor lea la etiqueta con especificaciones del producto para más información y requisitos.

**HERRAMIENTAS Y  
MATERIALES NECESARIOS**

- Destornillador de hoja ancha
- Martillo
- 4 - clavos
- Control de pared
- Conducto redondo de 15,24 cm (6 pulg.) y codos (tantos como se necesiten)
- Tapa para pared o techo
- Cinta de conductos
- Cableado eléctrico y artículos del tipo necesario para cumplir con códigos locales

**INSTALLER:** Leave This Manual With The Homeowner. **HOMEOWNER:** Use and Care Information on Page 3.  
**INSTALADOR:** Deje este manual con el dueño de casa. **DUEÑO DE CASA:** Información del uso y mantenimiento en la página 3.

## INSTALLATION

1. Unplug motor, loosen screw and remove outlet box cover. (FIG. 1)
2. Pull outlet box into housing and lift out. (FIG. 2)

**Note:** For easier removal of outlet box, you may wish to remove the motor assembly by loosening the mounting screws and rotating bracket clockwise.

3. Draw a line on joist 3-1/4" from the bottom edge, as shown, for 1/2" finished ceiling material. Adjust this dimension for different ceiling material thicknesses. Hold unit up and mark upper keyholes along this line. (FIG. 3)
4. Start two nails in marked locations. Make sure nail heads are small enough to fit through larger opening in keyholes, yet large enough to hold unit securely in smaller keyholes. (FIG. 4)

FIG. 1

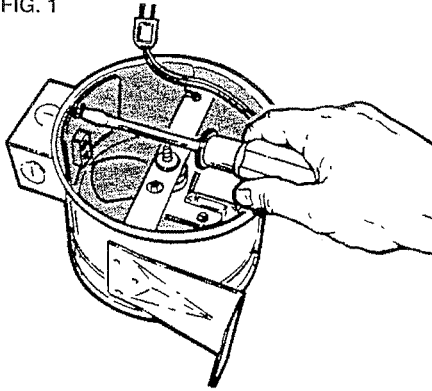


FIG. 2

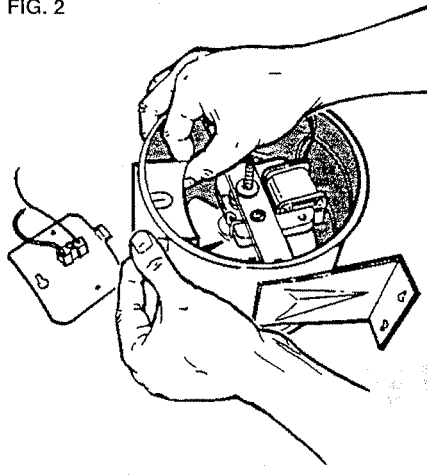


FIG. 3

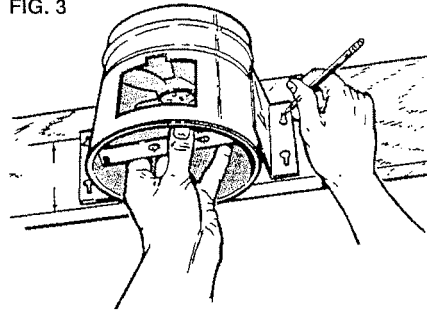
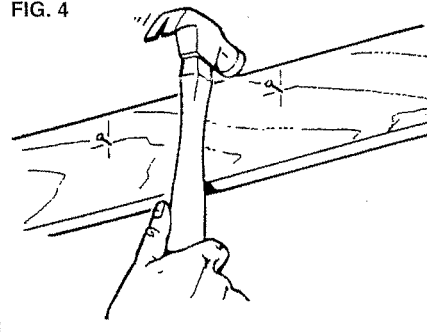


FIG. 4



## INSTALACION

1. Desenchufe el motor, afloje el tornillo y quite la tapa de la caja de conexiones. (FIG. 1)
2. Tire la caja de conexiones que está dentro de la caja principal, y sáquela. (FIG. 2)

**Nota:** para más facilidad al sacar la caja de conexiones, usted puede sacar el conjunto del motor aflojando los tornillos de montaje y girando el soporte en el sentido del reloj.

3. Dibuje una línea en la viga a 8,25 cm (3-1/4 pulg.) del borde inferior, tal como se muestra, para material de acabado de cielo raso de 1,27 cm (1/2 pulg.). Ajuste esta dimensión para otros grosores de materiales de cielo raso. Sostenga la unidad y marque los agujeros como llave en esta línea. (FIG. 3)
4. Clave parcialmente dos clavos en los lugares que se marcaron. Verifique que las cabezas de estos clavos sean lo suficientemente pequeñas para caber por la parte más ancha de los agujeros en forma de llave, pero de un tamaño tal que puedan sostener la unidad con agujeros más pequeños. (FIG. 4)

## INSTALLATION

- Hang unit from nails using upper keyholes and drive nails tight. Use other two nails in lower keyholes and drive tight to secure installation. (FIG. 5)
- Choose one of the electrical knockouts, on the outlet box, and remove by bending it back and forth with a screwdriver. (FIG. 6)
- Feed power cable through outlet box opening and at least 6" into outlet box. Attach with appropriate connector. Wire receptacle to power cable, connecting black to black, white to white, and ground to ground screw in outlet box. (FIG. 7 & 8)
- Replace outlet box and outlet box cover removed in Steps 2 & 3. Replace motor assembly (if removed). Plug in motor. (FIG. 9)
- Install 6" round duct and tape joints. Turn power on and check fan and damper for proper operation. (FIG. 9)
- After ceiling is finished, install grille by screwing it onto the grille stud. Tighten grille just enough to provide a flush appearance without distorting the grille. (FIG. 10)

## USE AND CARE

**TO CLEAN FAN ASSEMBLY:** Wall switch should be in "OFF" position. Unplug fan motor cord from black receptacle. Loosen mounting screws, turn motor and bracket clockwise and lift out carefully.

Gently vacuum fan, motor and interior of housing. Motor is permanently lubricated — never needs oiling.

**METAL AND ELECTRICAL PARTS SHOULD NEVER BE IMMERSSED IN WATER.**

FIG. 5

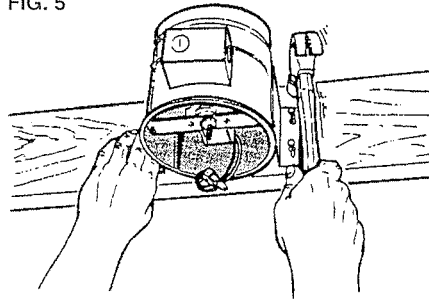


FIG. 6

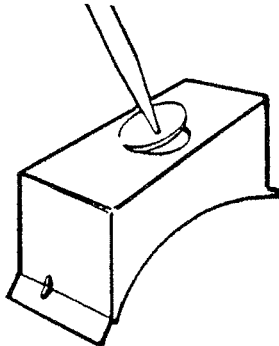


FIG. 7

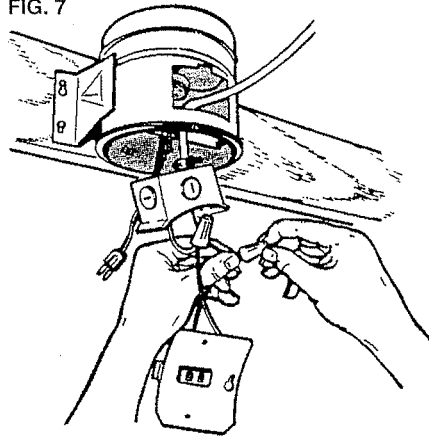


FIG. 8

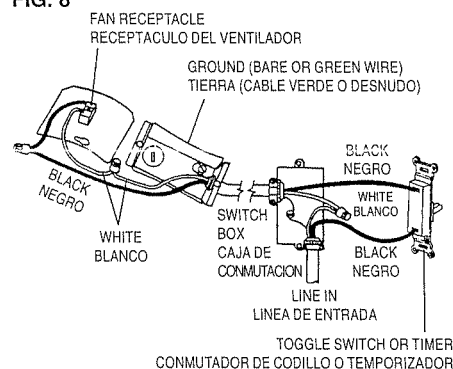
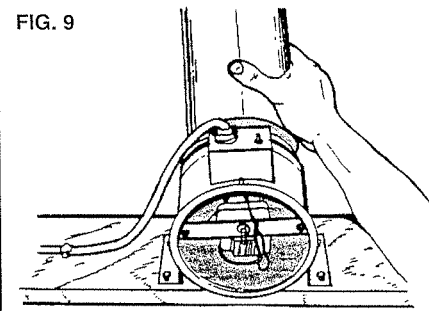


FIG. 9



## INSTALACION

- Cuelgue la unidad de los agujeros como llave superiores y clave los clavos completamente. Clave dos clavos en los agujeros inferiores y aliance la unidad. (FIG. 5)
- Escoja uno de los discos removibles de la caja de conexiones, y sáquelo doblándolo hacia atrás y adelante con un destornillador. (FIG. 6)
- Pase el cable de potencia por la abertura de la caja de conexiones y deje un mínimo de 15,24 cm (6 pulg.) dentro de dicha caja. Haga la conexión apropiada. Cablee el receptáculo al cable de potencia, conectando negro con negro, blanco con blanco, y tierra al tornillo de tierra en la caja de conexiones. (FIG. 7 y 8)
- Ponga de nuevo en su lugar la caja de conexiones y su tapa que se sacaron en pasos 2 y 3. Coloque de nuevo el conjunto del motor (si es que se sacó). Enchufe el motor. (FIG. 9)
- Instale conducto redondo de 15,24 cm (6 pulg.) y forre con cinta las uniones. Encienda el ventilador y revise su funcionamiento y el funcionamiento del amortiguador. (FIG. 9)
- Después que el cielo raso esté acabado, instale la rejilla atornillándola en su montante. Apriete la rejilla lo suficiente para proporcionar una apariencia de que está a nivel, pero sin que ella se doble. (FIG. 10)

## USO Y MANTENIMIENTO

**PARA LIMPIAR EL CONJUNTO DEL VENTILADOR:** el conmutador de pared debe estar en la posición de "OFF" (apagado). Desenchufe el cable del motor del ventilador del receptáculo negro. Afloje los tornillos de montaje, gire el motor y el soporte en el sentido del reloj y sáquelo cuidadosamente.

Pase una aspiradora suavemente por el ventilador, motor e interior de la caja. El motor viene permanentemente lubricado — no necesita aceite.

**EL METAL Y LAS PIEZAS ELECTRICAS NO SE DEBEN METER DENTRO DEL AGUA.**

**BROAN ONE YEAR LIMITED WARRANTY**

Broan warrants to the original consumer purchaser of its products that such products will be free from defects in materials or workmanship for a period of one year from the date of original purchase. THERE ARE NO OTHER WARRANTIES, EXPRESS OR IMPLIED, INCLUDING, BUT NOT LIMITED TO, IMPLIED WARRANTIES OF MERCHANTABILITY OR FITNESS FOR A PARTICULAR PURPOSE.

During this one-year period, Broan will, at its option, repair or replace, without charge, any product or part which is found to be defective under normal use and service.

THIS WARRANTY DOES NOT EXTEND TO FLUORESCENT LAMP STARTERS AND TUBES. This warranty does not cover (a) normal maintenance and service or (b) any products or parts which have been subject to misuse, negligence, accident, improper maintenance or repair (other than by Broan), faulty installation or installation contrary to recommended installation instructions.

The duration of an implied warranty is limited to the one-year period as specified for the express warranty. Some states do not allow limitation on how long an implied warranty lasts, so the above limitation may not apply to you.

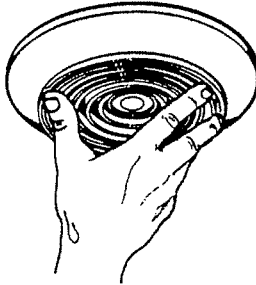
BROAN'S OBLIGATION TO REPAIR OR REPLACE, AT BROAN'S OPTION, SHALL BE THE PURCHASER'S SOLE AND EXCLUSIVE REMEDY UNDER THIS WARRANTY. BROAN SHALL NOT BE LIABLE FOR INCIDENTAL, CONSEQUENTIAL OR SPECIAL DAMAGES ARISING OUT OF OR IN CONNECTION WITH PRODUCT USE OR PERFORMANCE. Some states do not allow the exclusion or limitation of incidental or consequential damages, so the above limitation may not apply to you.

This warranty gives you specific legal rights, and you may also have other rights, which vary from state to state. This warranty supersedes all prior warranties.

To qualify for warranty service, you must (a) notify Broan at the address or telephone number below, (b) give the model number and part identification and (c) describe the nature of any defect in the product or part. At the time of requesting warranty service, you must present evidence of the original purchase date.

Broan-NuTone LLC,  
926 West State Street  
Hartford, WI 53027  
(1-800-637-1453)

**FIG. 10**



**GARANTIA BROAN LIMITADA POR UN AÑO**

Broan garantiza al consumidor comprador original de sus productos que dichos productos carecerán de defectos en materiales o en mano de obra por un período de un año a partir de la fecha original de compra. NO EXISTEN OTRAS GARANTIAS, NI EXPLICITAS NI IMPLICITAS, INCLUYENDO, PERO NO LIMITADAS A, GARANTIAS IMPLICITAS DE COMERCIALIZACION O APTITUD PARA UN PROPOSITO PARTICULAR.

Durante el período de un año, y a su propio criterio, Broan reparará o reemplazará, sin costo alguno, cualquier producto o pieza que se encuentre defectuosa bajo condiciones normales de servicio y uso.

ESTA GARANTIA NO SE APLICA A TUBOS Y ARRANCADORES DE LAMPARAS FLUORESCENTES. Esta garantía no cubre (a) mantenimiento y servicio normales ni (b) cualquier producto o piezas que hayan sido utilizadas de forma errónea, negligente, que hayan tenido un accidente, o que hayan sido reparadas o mantenidas incorrectamente (por otras personas o compañías que no sean Broan), instalación defectuosa, o instalación contraria a las instrucciones de instalación recomendadas.

La duración de cualquier garantía implícita se limita a un período de un año como se especifica en la garantía expresa. Algunos estados no permiten limitaciones en cuanto al tiempo de expiración de una garantía implícita, por lo que la limitación antes mencionada puede no corresponderle.

LA OBLIGACION DE BROAN DE REPARAR O REEMPLAZAR, SIGUIENDO EL CRITERIO DE BROAN, DEBERA SER EL UNICO Y EXCLUSIVO RECURSO LEGAL DEL COMPRADOR BAJO ESTA GARANTIA. BROAN NO SERA RESPONSABLE POR DAÑOS INCIDENTALES, CONSIGUIENTES, O POR DAÑOS ESPECIALES RESULTANTES A RAIZ DEL USO O DESEMPEÑO DEL PRODUCTO.

Algunos estados no permiten la exclusión o limitación de daños accidentales o consiguientes, por lo que la limitación antes mencionada puede no aplicarse a usted.

Esta garantía le proporciona derechos legales específicos, y usted puede también tener otros derechos, los cuales varían de estado a estado. Esta garantía reemplaza todas las garantías anteriores.

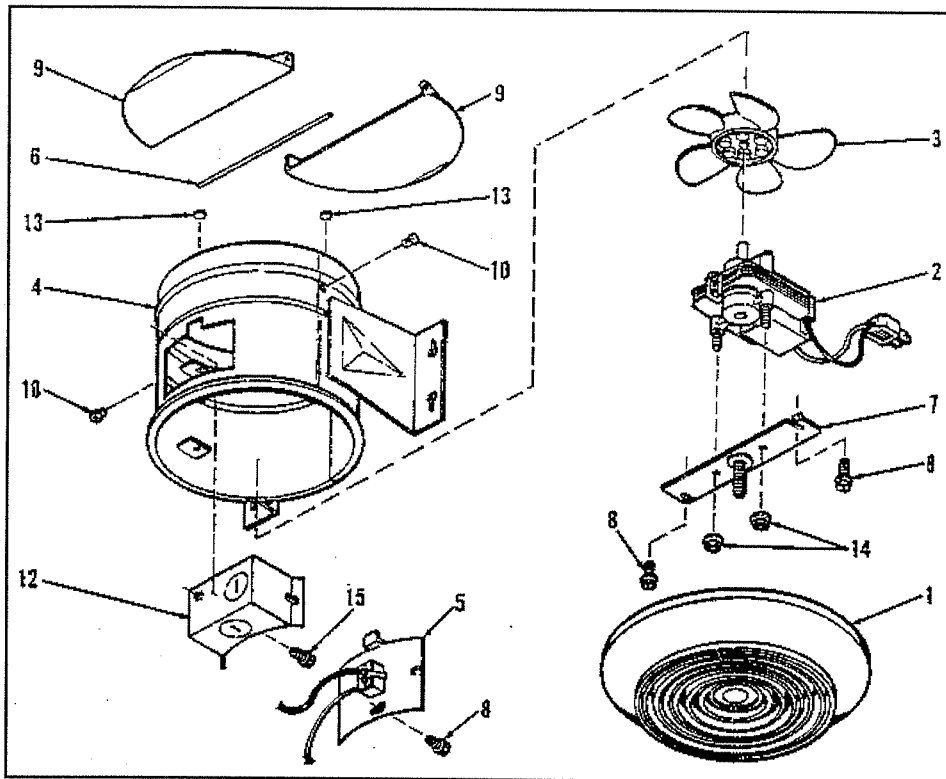
Para tener derecho al servicio de garantía, usted debe (a) notificar a Broan en la dirección o al número de teléfono que se menciona abajo, (b) dar el número del modelo y la identificación de la pieza, y (c) describir la naturaleza de cualquier defecto en el producto o pieza. En el momento de solicitar servicio cubierto por la garantía, usted debe presentar comprobación de la fecha original de compra.

Broan-NuTone LLC,  
926 West State Street Hartford, WI 53027  
(1-800-637-1453)

**SERVICE PARTS**

MODELS 673, 673MX

Replacement parts can now be ordered on our website. Please visit us at [www.Broan.com](http://www.Broan.com)



**PIEZAS DE SERVICIO**

MODELOS 673, 673MX

Las piezas de recambio se pueden ahora pedir en nuestro Web site. Visítenos por favor en [www.Broan.com](http://www.Broan.com)

Always order by "Part No." NOT by "Key No."

KEY NO. NUMERO DE CODIGO	PART NO. NUMERO DE PIEZA	DESCRIPTION	DESCRIPCION
1	99110454	Grille	Rejilla
2	99080199	Motor (673)	Motor (673)
	99080547	Motor (673MX)	Motor (673MX)
3	99020125	Plastic Blade	Hoja plástica
4	97005321	Housing	Caja
5	99270982	Receptacle	Receptáculo
6	98004935	Damper Rod	Vara del amortiguador
7	97005322	Motor Plate	Placa del motor
8	99170245	8B x 3/8 Slotted Head (3 req.)	8Bx3/8 con ranura en la cabeza (Se req. 3)
9	98004934	Damper Half (2 req.)	Mitad del amortiguador (Se req. 2)
10	99100379	Closed End Bushing	Casquillo con un extremo ciego
12	98005329	Outlet Box	Caja de conexiones
13	99100405	Pad Damper (2 req.)	Almohadilla del amortiguador (Se req. 2)
14	99260428	6-32 Nut (2 Req.)	Tuerca 6-32 (Se req. 2)
15	99150471	Grounding Screw	Tornilla de tierra

Ordene siempre por "Número de pieza", NO por "Número de código".