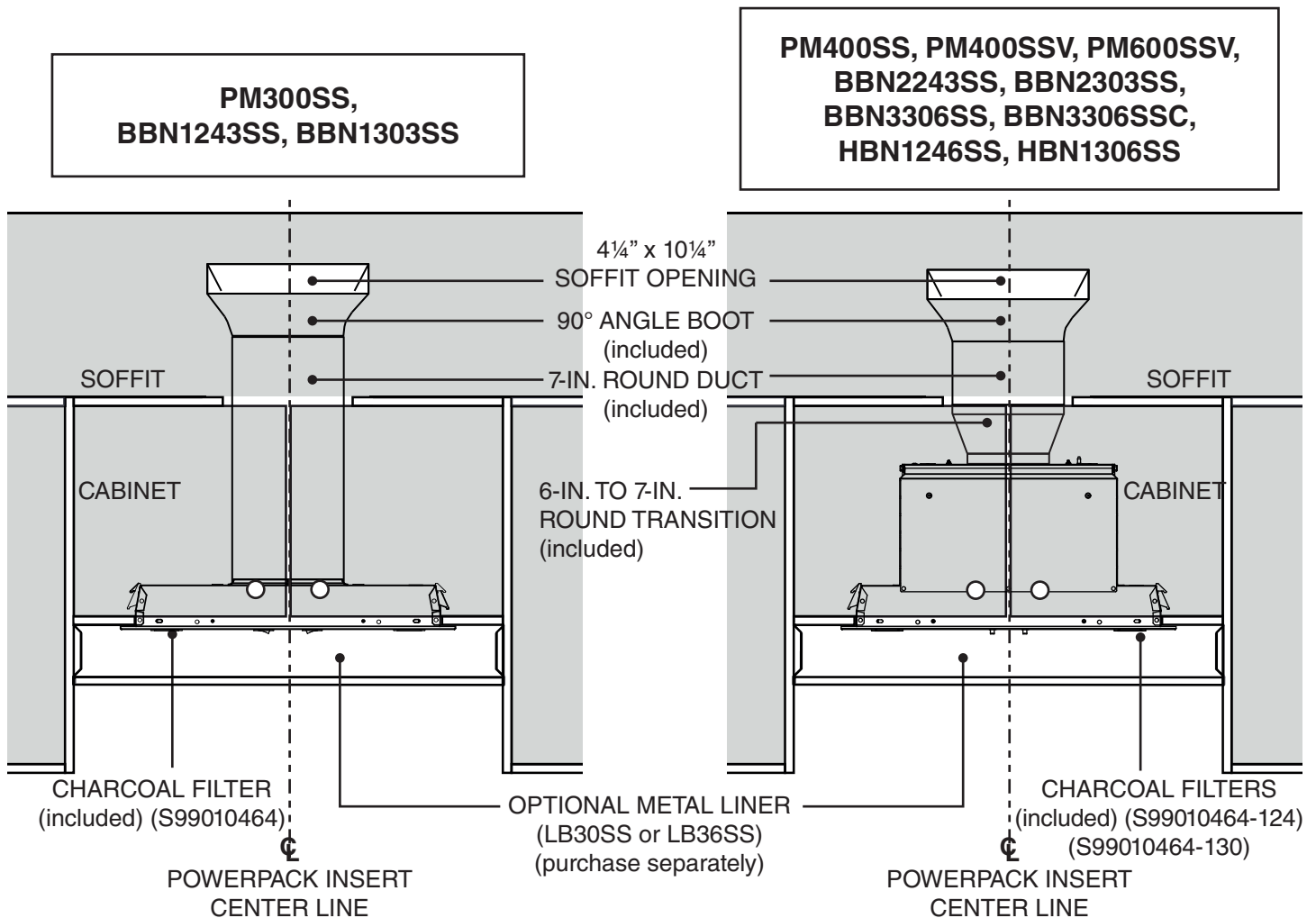


# HARKPM21, HARKBN24 AND HARKBN30 NON-DUCT KITS INSTALLATION INSTRUCTIONS

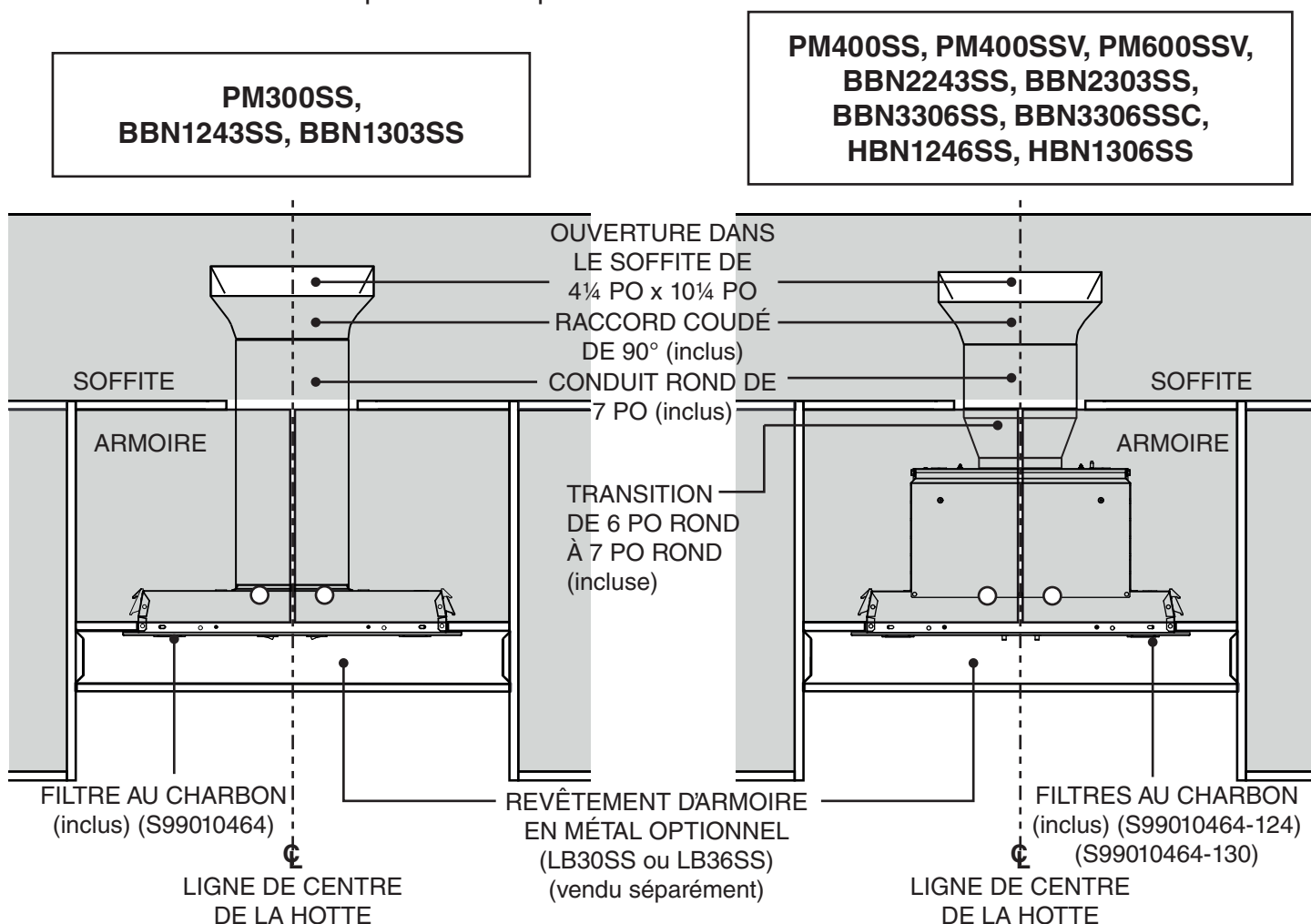
FOR USE WITH BBN1243SS, BBN1303SS, BBN2243SS, BBN2303SS,  
BBN3306SS, BBN3306SSC, HBN1246SS, HBN1306SS, PM300SS,  
PM400SS, PM400SSV AND PM600SSV POWERPACK INSERTS

1. Install the powerpack insert as per installation instructions packed with the unit.
2. Remove the grease filter(s) and attach the **CHARCOAL FILTER(S)** (included) to the backside of the grease filter(s) using 4 supplied metal clips per filter.
3. Reinstall the filter(s).
4. For units equipped with 6-in. round adapter damper, remove the damper flaps, then connect the included **6-IN. TO 7-IN. ROUND TRANSITION** to the 6-in. round adapter.
5. Cut hole in bottom of **SOFFIT** to allow clearance for the **90° ANGLE BOOT** (included).
6. Locate top of **4¼" x 10¼" OPENING** on soffit - centered on **POWERPACK INSERT CENTERLINE**.
7. Layout 4¼" x 10¼" pattern and cut opening in soffit.
8. Connect **90° ANGLE BOOT** to **7-IN. ROUND DUCT** (included).
- 9a. **PM300SS, BBN1243SS AND BBN1303SS UNITS ONLY:** Insert boot end into soffit and connect the 7-in. round duct end to the exhaust of the unit.
- 9b. **ALL OTHER UNITS:** Insert boot end into soffit and connect the 7-in. round duct end to the transition previously installed in step 4.
10. Install **GRILLE** (included - not shown) into soffit opening.
11. Use metal foil tape to make all connections secure and air tight.



# DIRECTIVES D'INSTALLATION DES ENSEMBLES DE RECIRCULATION HARKPM21, HARKBN24 ET HARKBN30 POUR UTILISATION AVEC LES HOTTES ENCASTRÉES BBN1243SS, BBN1303SS, BBN2243SS, BBN2303SS, BBN3306SS, BBN3306SSC, HBN1246SS, HBN1306SS, PM300SS, PM400SS, PM400SSV ET PM600SSV

1. Installer la hotte encastrée selon les directives d'installation accompagnant l'appareil.
2. Retirer le(s) filtre(s) à graisses et fixer le(s) **FILTRE(S) AU CHARBON** (inclus) à l'arrière du (des) filtre(s) à graisses à l'aide des attaches métalliques fournies (4 par filtre).
3. Remettre en place le(s) filtre(s).
4. Pour les hottes munies d'un adaptateur volet rond de 6 po, retirer les clapets du volet, puis raccorder la **TRANSITION DE 6 PO ROND À 7 PO ROND** (incluse) à l'adaptateur rond de 6 po.
5. Découper l'ouverture dans le bas du **SOFFITE** pour permettre le dégagement requis pour le **RACCORD COUDÉ DE 90°** (inclus).
6. Localiser le dessus de l'**OUVERTURE DE 4¼ PO x 10¼ PO** sur le soffite, alignée avec la **LIGNE DE CENTRE DE LA HOTTE ENCASTRÉE**.
7. Placer le gabarit de 4¼ po x 10¼ po et découper l'ouverture dans le soffite.
8. Connecter le **RACCORD COUDÉ DE 90°** au **CONDUIT ROND DE 7 PO** (inclus).
- 9a. **APPAREILS PM300SS, BBN1243SS ET BBN1303SS SEULEMENT** : Insérer l'extrémité du raccord dans le soffite et connecter l'extrémité du conduit rond de 7 po à la sortie de la hotte.
- 9b. **TOUS LES AUTRES APPAREILS** : Insérer l'extrémité du raccord dans le soffite et connecter l'extrémité du conduit rond de 7 po à la transition installée précédemment à l'étape 4.
10. Installer la **GRILLE** (incluse, non illustrée) dans l'ouverture du soffite.
11. Utiliser du ruban métallique à conduit pour fixer tous les raccords et assurer leur étanchéité.



# INSTRUCCIONES DE INSTALACIÓN DE LOS KITS DE RECIRCULACIÓN HARKPM21, HARKBN24 Y HARKBN30 PARA USARSE CON LOS APARATOS BBN1243SS, BBN1303SS, BBN2243SS, BBN2303SS, BBN3306SS, BBN3306SSC, HBN1246SS, HBN1306SS, PM300SS, PM400SS, PM400SSV Y PM600SSV

1. Instale el aparato según las instrucciones enviadas con el aparato.
2. Retire el o los filtros de grasa y fije el o los **FILTROS DE CARBÓN** (incluidos) en la parte posterior de los filtros de grasa con sujetadores metálicos suministrados (4 por filtro).
3. Reinstale el o los filtros.
4. Para los aparatos equipados con un adaptador/regulador de tiro de 6 pulg. redondo, retire las clapetas del regulador de tiro, después conecte la **TRANSICIÓN REDONDA DE 6 PULG. A 7 PULG.** (incluida) al adaptador redondo de 6 pulg.
5. Corte un orificio en la parte inferior del **PLAFÓN** para dejar espacio para la **TRANSICIÓN EN ÁNGULO DE 90°** (incluido).
6. Localice la parte superior de la **ABERTURA DE 4¼ PULG. x 10¼ PULG.** en el plafón, centrada en la **LÍNEA CENTRAL DEL APARATO.**
7. Extienda el patrón de 4¼ pulg. x 10¼ pulg. y corte la abertura en el plafón.
8. Conecte la **TRANSICIÓN EN ÁNGULO DE 90°** al **CONDUCTO REDONDO DE 7 PULG.** (incluido).
- 9a. **APARATOS PM300SS, BBN1243SS y BBN1303SS SOLAMENTE:** Inserte el extremo de la transición en el plafón y conecte el extremo del conducto redondo de 7 pulg. a la salida de la unidad.
- 9b. **TODOS LOS OTROS APARATOS:** Inserte el extremo de la transición en el plafón y conecte el extremo del conducto redondo de 7 pulg. a la transición instalada precedentemente en la etapa 4.
10. Instale la **REJILLA** (incluida, no se ilustra) en la abertura del plafón.
11. Coloque cinta de aluminio metálica en todas las conexiones para asegurarlas y hacerlas herméticas.

