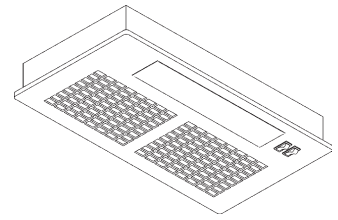


POWER MODULE

To Register this Product Visit www.Nutone.com



READ AND SAVE THESE INSTRUCTIONS

⚠ INTENDED FOR DOMESTIC COOKING ONLY ⚠

⚠ WARNING

TO REDUCE THE RISK OF FIRE, ELECTRIC SHOCK, OR INJURY TO PERSONS, OBSERVE THE FOLLOWING:

1. Use this unit only in the manner intended by the manufacturer. If you have questions, contact the manufacturer at the address or telephone number listed in the warranty.
2. Before servicing or cleaning unit, switch power off at service panel and lock service panel to prevent power from being switched on accidentally. When the service disconnecting means cannot be locked, securely fasten a prominent warning device, such as a tag, to the service panel.
3. Installation work and electrical wiring must be done by a qualified person(s) in accordance with all applicable codes and standards, including fire-rated construction codes and standards.
4. Sufficient air is needed for proper combustion and exhausting of gases through the flue (chimney) of fuel burning equipment to prevent backdrafting. Follow the heating equipment manufacturer's guidelines and safety standards such as those published by the National Fire Protection Association (NFPA), and the American Society for Heating, Refrigeration and Air Conditioning Engineers (ASHRAE), and the local code authorities.
5. When cutting or drilling into wall or ceiling, do not damage electrical wiring and other hidden utilities.
6. Ducted fans must always be vented to the outdoors.
7. Do not use this unit with any separate solid-state speed control device.
8. To reduce the risk of fire, use only metal ductwork.
9. This unit must be grounded.

TO REDUCE THE RISK OF A RANGE TOP GREASE FIRE:

- A. Never leave surface units unattended at high settings. Boilovers cause smoking and greasy spillovers that may ignite. Heat oils slowly on low or medium settings.
- B. Always turn hood ON when cooking at high heat or when flambeing food (i.e. Crepes Suzette, Cherries Jubilee, Peppercorn Beef Flambe').
- C. Clean ventilating fans frequently. Grease should not be allowed to accumulate on fan or filter.
- D. Use proper pan size. Always use cookware appropriate for the size of the surface element.

⚠ WARNING

TO REDUCE THE RISK OF INJURY TO PERSONS IN THE EVENT OF A RANGE TOP GREASE FIRE, OBSERVE THE FOLLOWING:*

1. SMOTHER FLAMES with a close-fitting lid, cookie sheet, or metal tray, then turn off the burner. BE CAREFUL TO PREVENT BURNS. If the flames do not go out immediately, EVACUATE AND CALL THE FIRE DEPARTMENT.
2. NEVER PICK UP A FLAMING PAN - You may be burned.
3. DO NOT USE WATER, including wet dishcloths or towels - violent steam explosion will result.
4. Use an extinguisher ONLY if:
 - A. You know you have a Class ABC extinguisher and you already know how to operate it.
 - B. The fire is small and contained in the area where it started.
 - C. The fire department is being called.
 - D. You can fight the fire with your back to an exit.

* Based on "Kitchen Fire Safety Tips" published by NFPA.

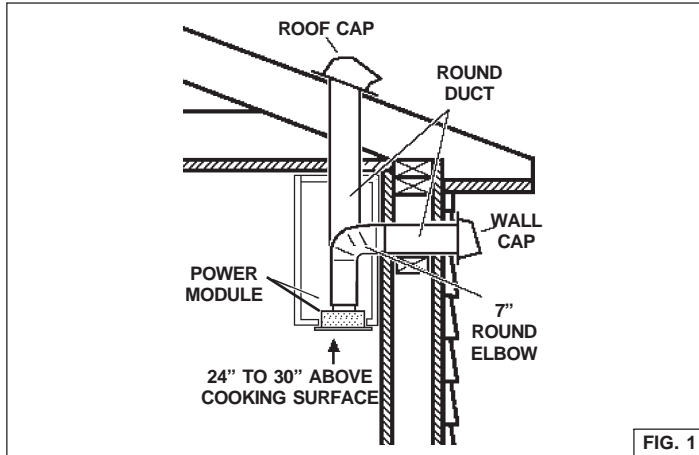
⚠ CAUTION

1. To reduce risk of fire and to properly exhaust air, be sure to duct air outside. Do not vent exhaust air into spaces within walls or ceilings or into attics, crawl spaces, or garages.
2. Take care when using cleaning agents or detergents.
3. Avoid using food products that produce flames under the Range Hood.
4. For general ventilating use only. Do not use to exhaust hazardous or explosive materials and vapors.
5. To avoid motor bearing damage and noisy and/or unbalanced impellers, keep drywall spray, construction dust, etc. off power unit.
6. Your hood motor has a thermal overload which will automatically shut off the motor if it becomes overheated. The motor will restart when it cools down. If the motor continues to shut off and restart, have the hood serviced.
7. For best capture of cooking impurities, the bottom of the hood should be a minimum of 24" and a maximum of 30" above the cooking surface.
8. Two installers are recommended.
9. Use with approved cord-connection kit only.
10. Please read specification label on product for further information and requirements.

INSTALL THE DUCTWORK

NOTE: To reduce the risk of fire, use only metal ductwork.

1. Decide where the ductwork will run between the hood and the outside (Refer to Figure 1).
2. A straight, short duct run will allow the hood to perform most efficiently.
3. Long duct runs, elbows, and transitions will reduce the performance of the hood. Use as few of them as possible. Larger ducting may be required for best performance with longer duct runs.
4. Install a roof or wall cap. Connect round metal ductwork to cap and work back towards hood location. Use duct tape to seal the joints between ductwork sections.



INSTALL THE HOOD

NOTE: the hood has to be installed, inside the cabinet, at minimum 1" from the rear wall cabinet and at 3" from the front wall cabinet. The internal height of cabinet has to be minimum 16".

The hood should be mounted centered over the cook top burners.

1. Cut a hole in the bottom of the cabinet, using the dimensions shown in Fig. 2.
2. Take off the (4) "A" screws and remove the metal grid (Fig. 3).
3. **NOTE:** For installations where the Power Pack is less than 30" above cook top, it is recommended that the Power Pack be mounted into a metal liner or non-combustible material. This will allow easier cleaning and provide protection to the cabinetry (Fig.3A).
4. Insert the hood in the cabinet (Fig. 3) or metal liner (Fig. 3A) and secure with the (4) "B" mounting sheet metal screws.
(Fig. 3 - wood bottom installation; recommended thickness 1/2"-3/4").
(For alternate mounting, use machine screws with washers and nuts. This alternate mounting method needs to be done prior to installation of metal liner).
5. In the Non-Ducted Recirculation Configuration, install the Non-ducted recirculation Filter before replacing the grid (see section "Non-ducted recirculation filter installation").
6. Replace the grid after wiring is completed.

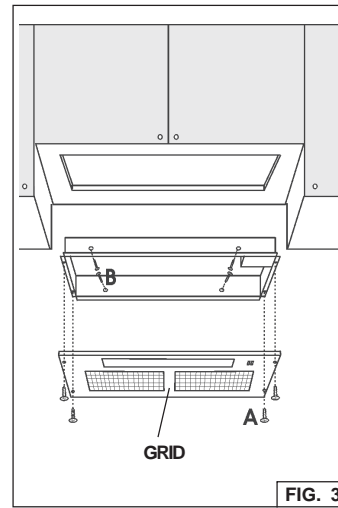
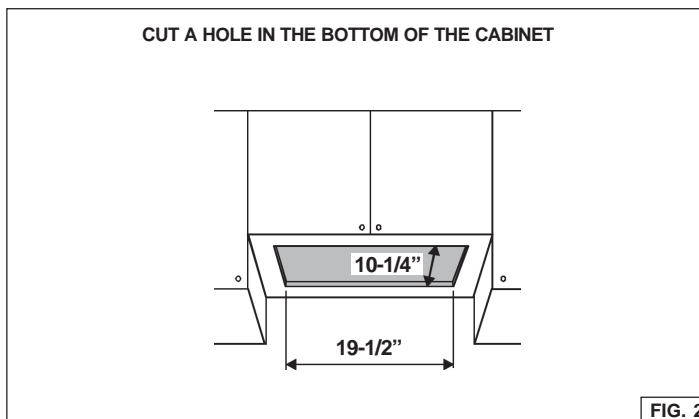


FIG. 3

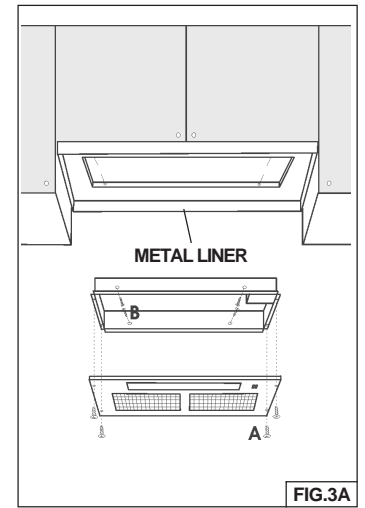


FIG.3A

CONNECT DUCTWORK

Ducted Configuration

1. Use 7" round metal duct to connect the discharge collar on the hood to the ductwork above. An optional 7" round damper may be used (purchased separately).
2. Use duct tape to make all joints secure and air tight.

Non-Ducted Recirculation Configuration

1. Connect a 7" round metal duct to the discharge opening so that the air is sent outside the cabinet and sent back into the room.
2. Use duct tape to make all joints secure and air tight.

NON-DUCTED RECIRCULATION FILTER INSTALLATION

1. Remove the metal wires (Fig. 7) and discard them.
2. Install the Non-ducted recirculation Filter over the grease filter and secure it with the metal wires supplied with the Non-ducted recirculation Filter (Fig. 4).

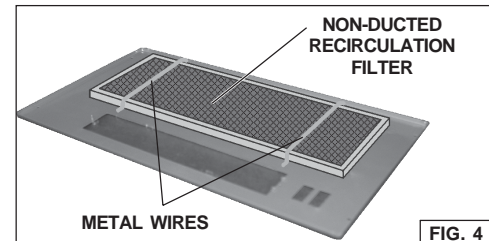


FIG. 4

WIRING

Note: This range hood must be properly grounded.

The unit should be installed by a qualified electrician in accordance with all applicable national and local electrical codes.

Secure the conduit to the upper wiring hole through a conduit connector.

Remove the (2) screws of the lateral wiring field cover and make electrical connections. Connect both white leads to white supply lead using suitable connector, connect black to black and green to green.

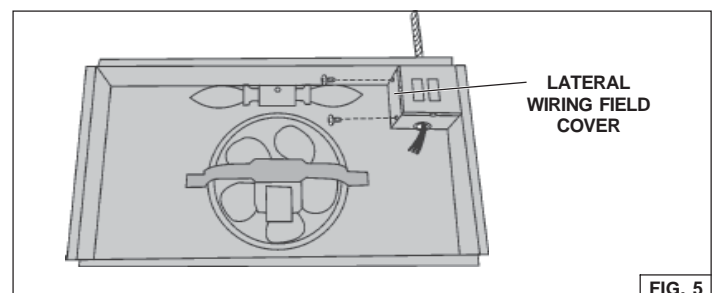


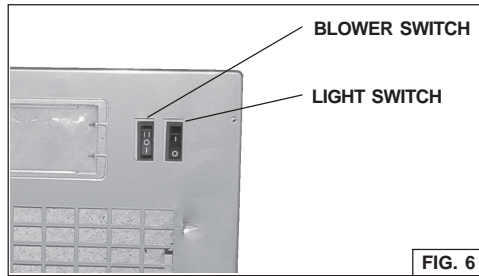
FIG. 5

OPERATION

Controls

Light switch: turns the lamps on and off.

Blower switch: makes it possible to select the motor operating speed.
Position 0: motor off; Position I: motor lower speed; Position II: motor high speed.



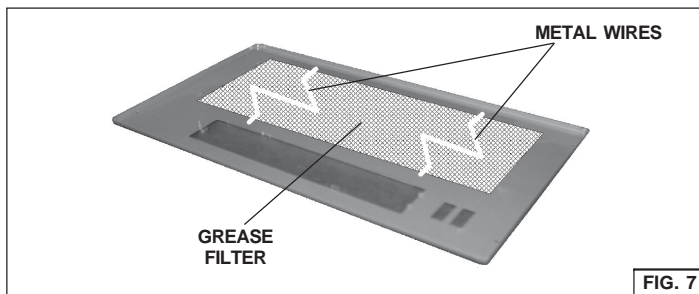
MAINTENANCE

ALWAYS SWITCH OFF THE ELECTRICITY SUPPLY BEFORE CARRYING OUT ANY OPERATIONS ON THE APPLIANCE.

Grease Filter

The **grease filter** should be cleaned frequently. Use a warm detergent solution. Grease filter is dishwasher safe.

To remove the grease filter: remove the (4) screws and take off the metal grid. Take off the metal wires and remove the grease filter.



Non-Ducted Recirculation Filter

The Non-Ducted Recirculation filter should be changed every 6 months.

To remove the Non-Ducted Recirculation filter:

1. Remove the grid taking off the (4) "A" screws 3.9x6mm (Fig. 3).
2. Remove the metal wires (Fig. 4) and replace the Non-ducted recirculation Filter.

Cleaning

Occasional care will help preserve its fine appearance.

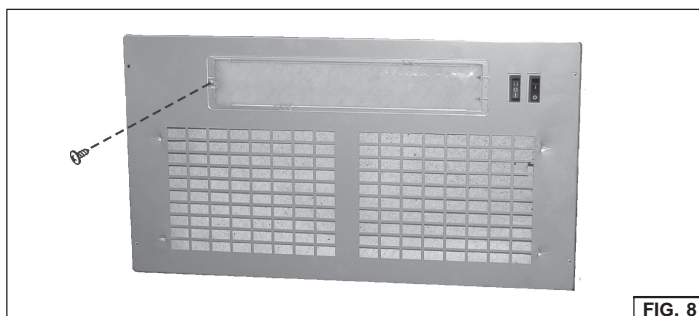
- Clean with warm water and mild detergent only.
- Follow all cleaning by rinsing with clear water.
- Wipe dry with clean, soft cloth.

Light bulbs

This range hood requires two 40-Watt light bulbs (not included).

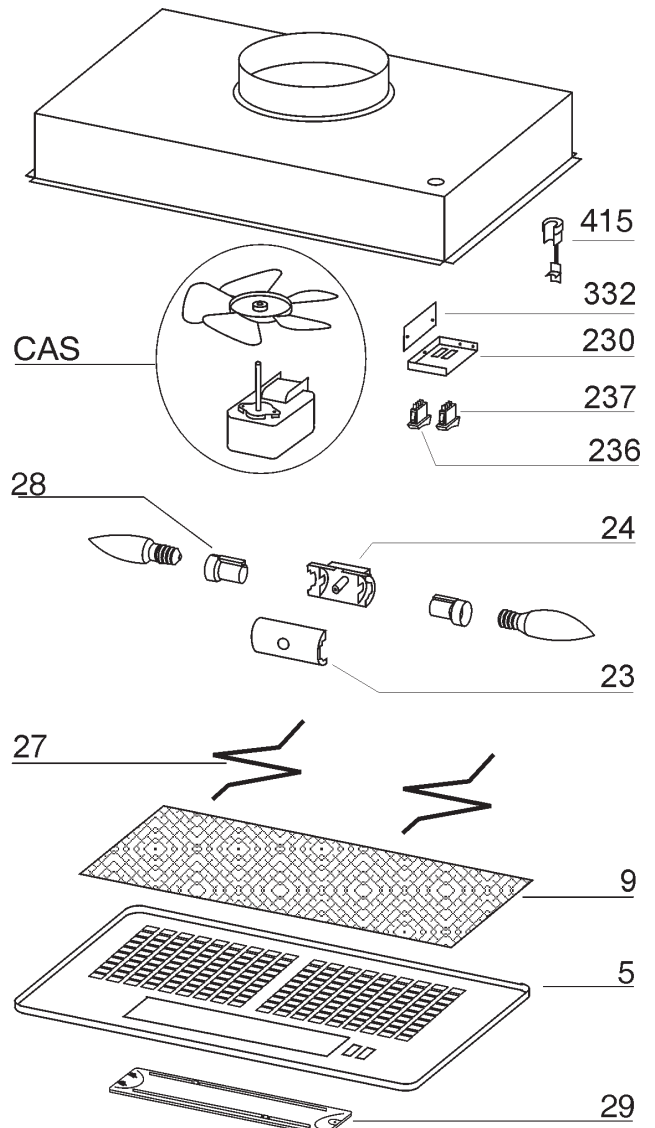
To change bulbs:

1. Remove the 2.9x9.5mm screw securing the light fitting.
2. Pull down lens to remove.
3. Replace with light bulbs of the same type (MAX 40W, 120V, Candelabra Base Bulb). CAUTION: BULB MAY BE HOT!



SERVICE PARTS

KEY NO.	PART NO.	DESCRIPTION
5	B03118152	Grid (White)
5	B03127681	Grid (Silver)
9	B08087922	Grease Filter
23	B03295095	Upper Lampholder
24	B03295094	Lower Lampholder
27	B02011270	Metal Wire
28	B02300280	Lampholder
29	B03294794	Light Fitting
230	BE3348475	Controls Closing
236	B02300822	Blower Switch (White)
236	B02300826	Blower Switch (Black)
237	B02300823	Light Switch (White)
237	B02300827	Light Switch (Black)
332	BE3248476	Cover Controls
415	B03202454	Strain Relief Bushing
998	B080810782	Hardware Package
CAS	R730090	Blower Assembly
-	B06108604	Socket Assembly (Includes key No.24, 23, 28)
-	-	"40 Watt Max.Candelabra Bulbs not included"
-	B08999040	Non-Ducted Filter Kit (purchased separately)



WARRANTY

BROAN-NUTONE LLC ONE YEAR LIMITED WARRANTY

Broan-NuTone LLC warrants to the original consumer purchaser of its products that such products will be free from defects in materials or workmanship for a period of one year from the date of original purchase. THERE ARE NO OTHER WARRANTIES, EXPRESS OR IMPLIED, INCLUDING, BUT NOT LIMITED TO, IMPLIED WARRANTIES OR MERCHANT ABILITY OR FITNESS FOR A PARTICULAR PURPOSE.

During this one-year period, Broan-NuTone LLC will, at its option, repair or replace, without charge, any product or part which is found to be defective under normal use and service.

THIS WARRANTY DOES NOT EXTEND TO FLUORESCENT LAMP STARTERS, TUBES, HALOGEN AND INCANDESCENT BULBS. This warranty does not cover (a) normal maintenance and service or (b) any products or parts which have been subject to misuse, negligence, accident, improper maintenance or repair (other than by Broan-NuTone LLC), faulty installation or installation contrary to recommended installation instructions.

The duration of any implied warranty is limited to the one-year period as specified for the express warranty. Some states do not allow limitation on how long an implied warranty lasts, so the above limitation may not apply to you.

BROAN-NUTONE LLC'S OBLIGATION TO REPAIR OR REPLACE, AT BROAN-NUTONE LLC'S OPTION, SHALL BE THE PURCHASER'S SOLE AND EXCLUSIVE REMEDY UNDER THIS WARRANTY. BROAN-NUTONE LLC SHALL NOT BE LIABLE FOR INCIDENTAL, CONSEQUENTIAL OR SPECIAL DAMAGES ARISING OUT OF OR IN CONNECTION WITH PRODUCT USE OR PERFORMANCE. Some states do not allow the exclusion or limitation of incidental or consequential damages, so the above limitation or exclusion may not apply to you.

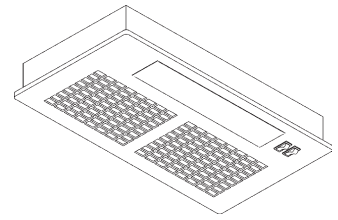
This warranty gives you specific legal rights, and you may also have other rights, which vary from state to state. This warranty supersedes all prior warranties.

To qualify for warranty service, you must (a) notify Broan-NuTone LLC at the address stated below or telephone: 1-800-637-1453, (b) give the model number and part identification and (c) describe the nature of any defect in the product or part. At the time of requesting warranty service, you must present evidence of the original purchase date.

Broan-NuTone LLC. 926 West State Street, Hartford, WI 53027
NuTone, Inc., 4820 Red Bank Road, Cincinnati, OH 45227 (1-800-543-8687)

MODULE DE PUISSANCE

Pour Register ce produit Visitez www.Nutone.com



LISEZ ET CONSERVEZ CES INSTRUCTIONS

⚠ SEULEMENT POUR UTILISATION DOMESTIQUE ⚠

⚠ ⚠ AVERTISSEMENTS

POUR REDUIRE LES RISQUES D'INCENDIE, DE DECHARGES ELECTRIQUES OU DE DOMMAGES AUX PERSONNES, OBSERVEZ LES INSTRUCTIONS SUIVANTES:

- N'utilisez cet appareil que comme cela est indiqué par le constructeur. Si vous avez des problèmes, contactez le fabricant à l'adresse ou au numéro de téléphone indiqués dans la garantie.
- Avant de pourvoir à l'entretien ou au nettoyage de votre appareil, éteignez-le au tableau des commandes ou bloquez le tableau des commandes afin d'éviter de le mettre en marche accidentellement. Si vous ne pouvez pas bloquer le système permettant d'éteindre votre appareil, appliquez un avertissement extérieur d'une façon sûre, comme par exemple un panneau, sur le tableau des commandes.
- L'assemblage et la connexion électrique doivent être faits par des personnes qualifiées en respectant les normes et règlements en vigueur, y compris les normes et règlements concernant les possibilités d'incendie.
- Il est indispensable qu'il y ait suffisamment d'air pour que la combustion et l'évacuation des gaz à travers le tuyau du brûleur du combustible ait lieu sans retour de flamme. Suivez les indications données par le fabricant du brûleur ainsi que les normes de sécurité comme celles qui sont publiées par l'Association Nationale pour la Protection contre les Incendies National Fire Protection Association (NFPA) et la American Society for Heating, Refrigeration and Air Conditioning Engineers (ASHRAE), et les autorités locales en matière de normes.
- Quand vous coupez ou percez des trous dans le mur ou le plafond, n'abîmez pas les fils électriques ou autres.
- Le ventilateur canalisé doit toujours évacuer l'air vers l'extérieur.
- N'utilisez pas cet appareil avec un appareil contrôlant la vitesse à état solide.
- Afin de diminuer tout risque d'incendie n'utilisez que des conduits en métal.
- Votre appareil doit être relié à la terre.

ATTENTION - POUR REDUIRE LES RISQUES D'INCENDIE DES MATIERES GRASSES QUI SONT EN TRAIN DE CUIRE:

- Ne laissez jamais ni vos éléments chauffants, ni vos casseroles ou poêles sur le feu sans les contrôler si vous réglez l'apport de chaleur sur une position élevée. Si vos casseroles ou poêles débordent cela provoque de la vapeur et des éclaboussures de graisse qui peuvent prendre feu. Chauffez les huiles lentement à feu bas ou moyen.
- Faites toujours fonctionner votre hotte quand vous cuisinez à des températures élevées ou quand vous cuisinez des plats flambés. (par ex. crêpes Suzette, Cerises "Jubilé", Steak au poivre flambé).
- Nettoyez régulièrement les ailes de vos ventilateurs. Ne permettez pas que la graisse s'accumule sur le ventilateur ou sur le filtre.
- Utilisez des casseroles de taille appropriée. Utilisez toujours des ustensiles de cuisson dont la taille est appropriée à la surface de votre élément de cuisson.

⚠ ⚠ AVERTISSEMENTS

POUR REDUIRE LES RISQUES DE DOMMAGES AUX PERSONNES AU CAS OÙ VOTRE CUISINIÈRE PRENDRAIT FEU, OBSERVEZ LES INSTRUCTIONS SUIVANTES:*

- ETEINDRE LES FLAMMES à l'aide d'un couvercle le plus hermétique possible, une plaque à gâteaux, ou un plateau en métal, puis éteindre le brûleur. ATTENTION à NE PAS VOUS BRÛLER. Si les flammes ne s'éteignent pas immédiatement, SORTEZ ET APPELEZ LES POMPIERS.
- NE PRENEZ JAMAIS EN MAIN UNE POËLE OU UNE CASSEROLE QUI A PRIS FEU - Vous pourriez vous brûler.
- N'UTILISEZ PAS D'EAU, ni torchons ou serviettes mouillés - vous provoqueriez une violente explosion de vapeur.
- Utilisez un extincteur SEULEMENT si:
 - Vous savez que vous avez un extincteur Classe ABC, et vous en

connaissiez déjà le mode d'emploi.

- Ce n'est pas un très gros incendie et qu'il se limite à l'endroit où il a explosé.
 - Vous êtes en train d'avertir les pompiers.
 - Vous avez la possibilité d'essayer d'éteindre l'incendie en ayant le dos tourné vers une issue.
- * D'après les "Suggestions concernant la Sécurité contre les incendies des cuisines" publiées par NFPA.

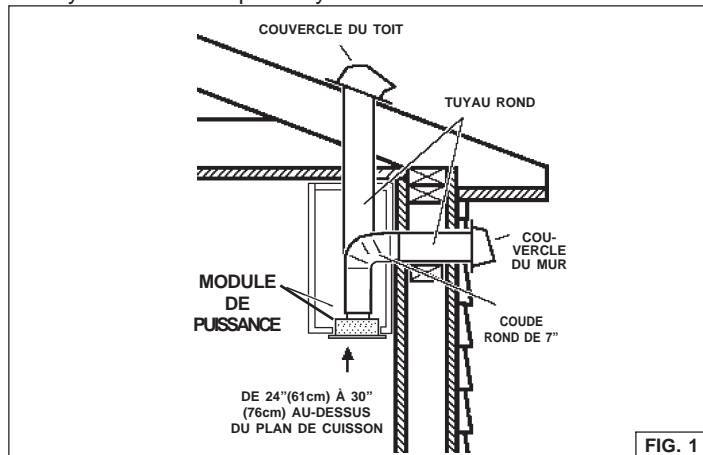
⚠ ATTENTION

- Pour réduire tout risque d'incendie et pour évacuer correctement l'air, assurez-vous de prévoir un conduit de ventilation extérieur. Ne videz pas l'air dans les espaces limités par des murs ou des plafonds, les combles, les passages étroits ou les garages.
- Faites très attention quand vous utilisez des produits de nettoyage ou des détergents.
- Évitez d'utiliser des aliments pouvant s'enflammer sous la Range Hood.
- N'utilisez cet appareil que pour une ventilation générale. Ne l'utilisez pas pour évacuer des matières ou des vapeurs dangereuses ou qui peuvent exploser.
- Pour éviter de causer des dommages au moteur et de rendre les rotors bruyants et/ou non équilibrés, évitez que les sprays pour murs secs, la poussière de construction entrent en contact avec la partie électrique.
- Le moteur de votre hotte a un thermostat qui éteindra automatiquement le moteur s'il est surchauffé. Le moteur se remettra en marche lorsqu'il se sera refroidi. Si le moteur continue à s'éteindre et à se remettre en marche, faites vérifier votre hotte.
- Pour mieux capturer les impuretés de cuisine, le bas de votre hotte devrait être à une distance minimum de 24" et à une distance maximum de 30" au-dessus du plan de cuisson.
- Vu que cette hotte est grande et lourde, il est recommandé de confier l'installation de cette hotte à deux personnes.
- Utiliser uniquement avec un kit de connexion pour alimentation homologué.
- Nous vous recommandons de lire l'étiquette indiquant les caractéristiques de votre hotte pour de plus amples informations et exigences.

INSTALLATION DU SYSTEME D'EVACUATION

REMARQUE: Pour réduire les risques d'incendie, n'utilisez que des tuyaux en métal.

1. Décidez où le tuyau rond doit être installé, entre votre hotte et l'extérieur (Réf. Figure 1).
2. Un tuyau droit et court permettra à votre hotte de fonctionner d'une façon plus efficace.
3. Un tuyau long avec des coudes et des transitions réduira le bon fonctionnement de votre hotte. En utiliser le moins possible. Pour de longues utilisations, il faut un tuyau d'évacuation d'air ayant un diamètre plus large.
4. Installez un couvercle sur le toit ou au mur. Reliez un tuyau en métal rond au couvercle et faites-le aller jusqu'à l'emplacement de votre hotte. Rendez les jonctions du tuyau hermétiques au moyen d'un ruban pour tuyaux.

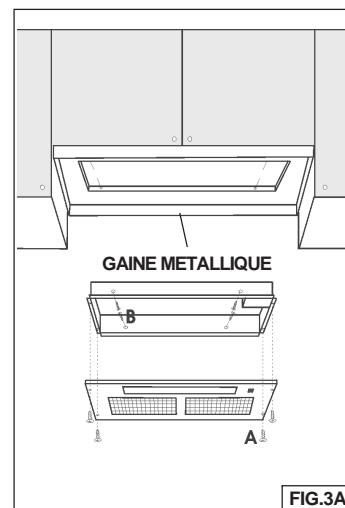
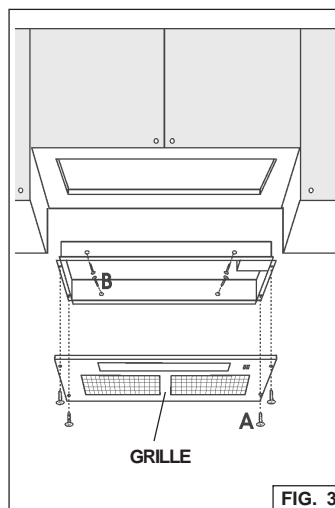
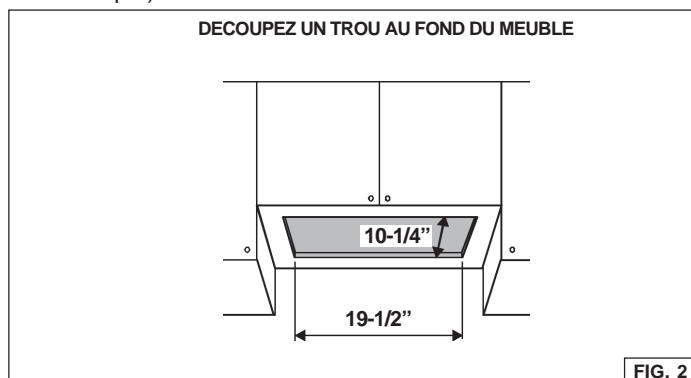


INSTALLATION DE LA HOTTE

REMARQUE: la hotte doit être installée à l'intérieur du meuble à 1" (25.4mm) minimum de la partie postérieure du meuble et à 3" (76.2mm) de la partie antérieure.

L'hauteur intérieure du meuble doit être de 16" (406.4mm) minimum. La hotte doit être montée au milieu sur les feux du plan de cuisson.

1. Découpez un trou au fond du meuble en utilisant les dimensions reportées dans la Fig. 2.
2. Otez les (4) vis "A" et retirez la grille en métal (Fig. 3).
3. **REMARQUE :** Pour les installations où le module de puissance se trouve à moins de 30" au-dessus du plan de cuisson, il est recommandé de glisser ce dernier dans une enveloppe métallique ou dans un corps incombustible. Cette précaution facilitera le nettoyage et fournira une protection au meuble (Fig. 3A).
4. Placer la hotte dans le meuble (Fig. 3) ou dans la gaine en métal (Fig. 3A) et la fixer à l'aide (4) des vis "B" de montage pour tôle.
(Fig. 3 – installation arrière en bois – épaisseur recommandée 1/2"-3/4").
(Pour un montage alternatif, utiliser des vis d'assemblage avec des rondelles et des écrous. Cette méthode de montage alternative doit être faite avant l'installation de la gaine métallique).
5. Dans la configuration recyclant l'air, installez le filtre à charbon avant de reposer la grille (cf. paragraphe Installation du filtre à charbon").
6. Reposez la grille (depuis avoir effectué le raccordement électrique).



CONNEXION DU SYSTEME D'EVACUATION

Modèle avec tuyau d'évacuation

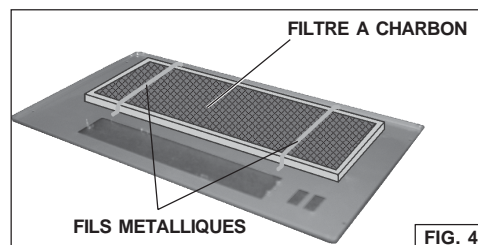
1. Reliez le **collier d'évacuation** qui se trouve sur votre hotte au système de conduction qui se trouve au-dessus au moyen d'un **tuyau rond en métal de 7"**. On peut utiliser une clapet ronde de 7" (acheté-la séparément).
2. Utilisez un **ruban** pour tuyauterie afin de rendre toutes les jonctions sûres et étanches.

Modèle recyclant l'air

1. Reliez la bouche d'évacuation de l'air à un **tuyau rond en métal de 7"** de sorte que l'air soit convoyé en dehors du placard murale et renvoyé dans la pièce.
2. Utilisez un **ruban** pour tuyauterie afin de rendre toutes les jonctions sûres et étanches.

INSTALLATION DU FILTRE A CHARBON

1. Otez les fils métalliques (Fig. 7) et jetez-les.
2. Installez le filtre à charbon sur le filtre à graisse et assujettissez-le au moyen des fils métalliques fournis avec le filtre à charbon (Fig. 4).

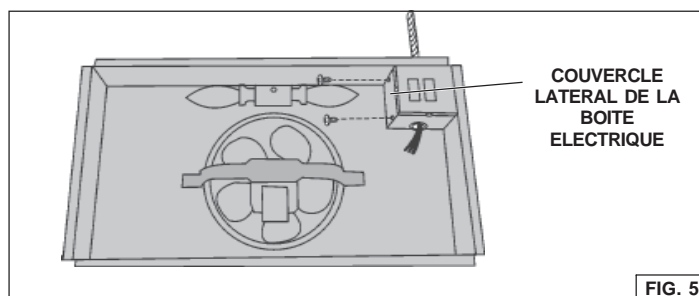


INSTALLATION ELECTRIQUE

Remarque: Ce modèle de hotte doit être relié à la terre correctement.

Cet article devrait être installé par un électricien qualifié selon les lois nationales et locales en matière d'électricité.

Faire passer le conduit dans l'orifice pour câble supérieur à l'aide d'un raccord de conduit.
Enlever les (2) vis du couvercle latéral de la boîte électrique et faire le raccordement électrique. Relier ensemble les deux câbles blancs et les-relies au câble blanc d'alimentation, à l'aide d'un connecteur approprié; relier le noir au noir et le vert au vert.



FONCTIONNEMENT

Commandes

L'**interrupteur de la lumière** allume et éteint les lampes.

L'**interrupteur du moteur** permet de sélectionner la vitesse de marche du moteur. Position 0: moteur éteint; Position I: vitesse ralentie du moteur; Position II: vitesse élevée du moteur.

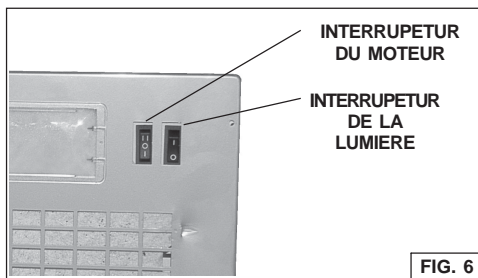


FIG. 6

ENTRETIEN

TOUJOURS COUPER L'ALIMENTATION ELECTRIQUE AVANT D'EFFECTUER UNE QUELCONQUE OPERATION SUR L'APPAREIL.

Filter à graisse

Le **filtre à graisse** devra être fréquemment nettoyé. Utilisez une solution détergente chaude. Le filtre à graisse peut être lavé en machine.

Pour enlever le filtre à graisse retirez les (4) vis et ôtez la grille en métal. Otez les fils métalliques et enlevez le filtre à graisse.

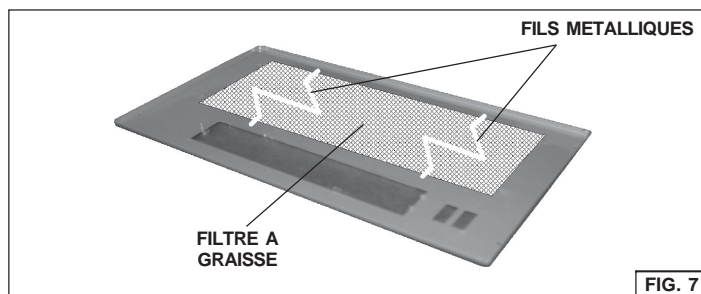


FIG. 7

Filter à charbon

Le filtre à charbon sans conduit devra être changé tous les 6 mois.

Pour ôter le filtre à charbon:

- Otez la grille en enlevant les (4) vis "A" 3.9x6mm (Fig. 3).
- Otez les fils métalliques (Fig. 4) et remplacez le filtre à charbon.

Nettoyage

Un entretien ponctuel contribuera à préserver son aspect.

- Nettoyez à l'eau chaude en prenant soin d'utiliser un détergent non agressif.
- Faites suivre le nettoyage d'un rinçage à l'eau claire.
- Essayez avec un chiffon propre et doux.

Ampoules

Ce type de hotte nécessite deux ampoules à 40 watt (non comprises).

Pour changer les ampoules:

- Otez la vis 2.9x9.5mm qui retient le dispositif d'éclairage.
- Retirez les lentilles avant d'enlever l'appareil.
- Remplacez par des ampoules de même type (MAX 40W, 120V, Ampoules Culot). ATTENTION : L'AMPOULE PEUT ÊTRE CHAUDE.

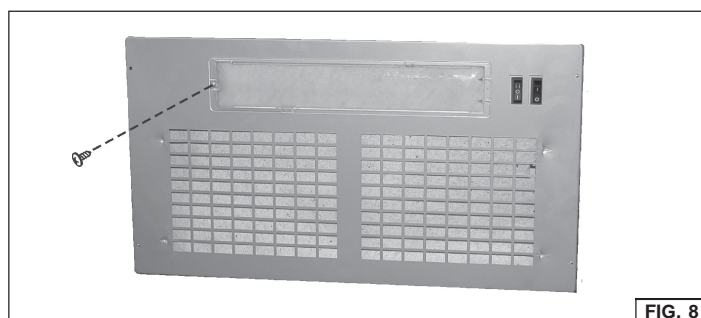
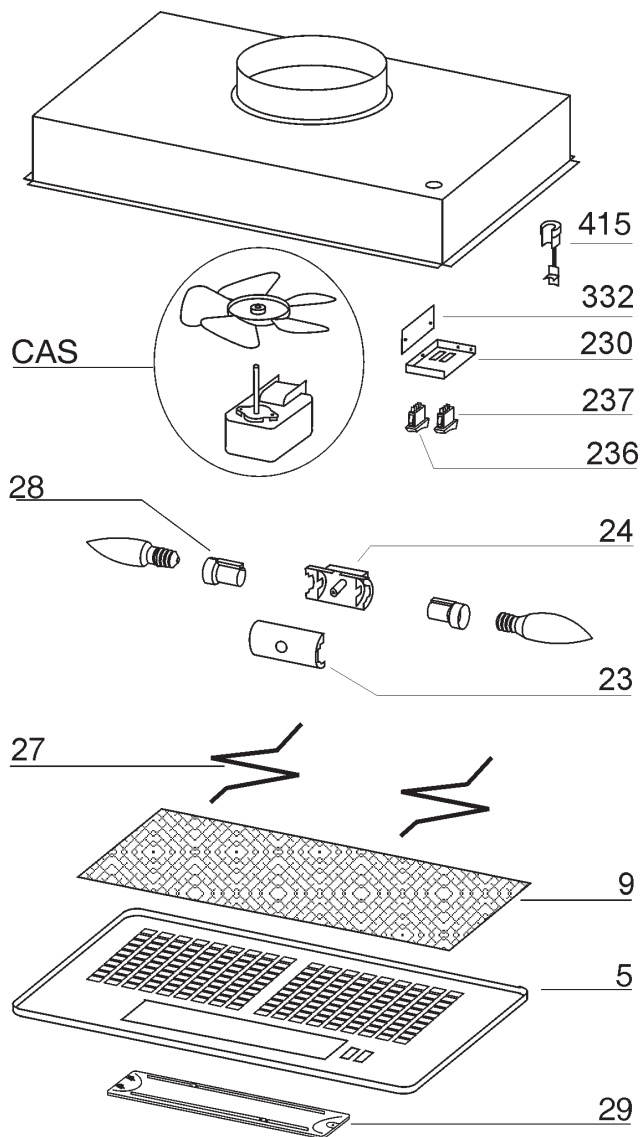


FIG. 8

LISTE PIECES DE RECHANGE

N.	PART N.	DESCRIPTION
5	B03118152	Grille (Blanc)
5	B03127681	Grille (Gris)
9	B08087922	Filtre à graisse
23	B03295095	Couvercle supérieure ampoule
24	B03295094	Couvercle inférieure ampoule
27	B02011270	Fil métallique
28	B02300280	Porte-ampoule
29	B03294794	Plafonnier
230	BE3348475	Fermeture commandes
236	B02300822	Interrupteur Moteur (Blanc)
236	B02300826	Interrupteur Moteur (Noir)
237	B02300823	Interrupteur lumière (Blanc)
237	B02300827	Interrupteur lumière (Noir)
332	BE3248476	Couvercle commandes
415	B03202454	Serre cable
998	B080810782	Accessoires de quincaillerie
CAS	R730090	Ensemble moteur
-	B06108604	Ensemble ampoules (Comprenant N. 24, 23, 28)
-	-	"Culot 40 Watt Max. Ampoules non comprises"
-	B08999040	Kit pour modèles recyclant l'air (peut être acheté séparément)



GARANTIE

GARANTIE BROAN-NUTONE LLC LIMITÉE À UN AN

Broan-NuTone LLC garantit au consommateur-acheteur de ses produits que ces produits seront sans défauts concernant les matières employées et concernant la fabrication pendant une période d'un an à partir de la date d'achat. IL N'Y A AUCUNE AUTRE GARANTIE, EXPLICITE OU IMPLICITE, Y COMPRIS, MAIS NON PAS LIMITEE A, LES GARANTIES IMPLICITES OU CONCERNANT LA CAPACITE COMMERCIALE OU LA CONVENANCE POUR TOUT BUT PARTICULIER. Pendant cette période d'un an, Broan-NuTone LLC réparera ou remplacera, s'il le jugera nécessaire, gratuitement, tout article ou toute pièce qui résulteront défectueux à condition qu'ils aient été utilisés et entretenus correctement.

CETTE GARANTIE NE S'ETEND PAS AUX INTERRUPTEURS DES NEON, NEON, LAMPES HALOGENES, AMPOULES d'ILLUMINATION. Cette garantie ne couvre pas (a) l'entretien normal ni (b) tout article ou toute pièce qui aient subi une utilisation erronée, une négligence, un accident, un entretien erroné ou une réparation (autre que de la part de Broan-NuTone LLC), une installation défectueuse ou bien une installation ne respectant pas les instructions d'installation recommandées. La durée de toute garantie implicite est limitée à un an comme cela est spécifié dans la garantie explicite. Quelques états ne permettent pas de limites quant à la durée d'une garantie implicite, par conséquent la limitation indiquée ci-dessus peut ne pas vous concerner. L'OBLIGATION DE REPARER OU DE REMPLACER DE LA PART DE BROAN-NUTONE LLC SERA LE SEUL ET EXCLUSIF REMEDE DE L'ACHETEUR COUVERT PAR CETTE GARANTIE. BROAN-NUTONE LLC NE SERA PAS RESPONSABLE DES DOMMAGES ACCIDENTELS, CONSEQUENTIELS OU SPECIAUX DUS A L'UTILISATION DU PRODUIT OU A SA PERFORMANCE OU EN ETANT LA CONSEQUENCE. Quelques états ne permettent pas l'exclusion ou la limitation des dommages accidentels ou conséquentiels, par conséquent la limitation indiquée ci-dessus peut ne pas vous concerner.

Cette garantie vous donne des droits légaux spécifiques, et vous pouvez aussi avoir d'autres droits, qui varient d'Etat à Etat. Cette garantie dépasse toute garantie précédente. Pour avoir droit à la garantie, vous devez (a) avvertir la Maison Broan-NuTone LLC à l'adresse indiquée ci-dessous ou téléphoner : 1-800-637-1453, (b) donner le numéro du modèle et l'identification de la pièce défectueuse et (c) décrire la nature de tout défaut de l'article ou de la pièce. Au moment où vous demandez le service de garantie, vous devez présenter la preuve d'achat avec la date.

Broan-NuTone LLC. 926 West State Street, Hartford, WI 53027
NuTone, Inc., 4820 Red Bank Road, Cincinnati, OH 45227 (1-800-543-8687)