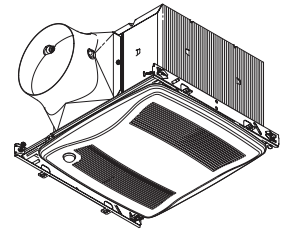


MODEL ZB80M VENTILATION FAN



FEATURES

ULTRASMART™ DC Motor and Control Technology

- DC motor for efficiency well beyond ENERGY STAR® requirements.
- Multi-speed capability ideal for meeting ASHRAE 62.2, LEED and ENERGY STAR® for Homes requirements. Can be used to comply with CA Title 24, as well as local/spot ventilation needs.
- Powerful operation maintained over a wide range of real-world installations (CFM ratings maintained through at least 0.25" static pressure).
- Infinitely adjustable low cfm setting allows precise adjustment to prevent over-ventilating and maximize efficiency.
- Adjustable time delay sets how long fan will run on high speed before returning to a continuous lower speed.
- Rated for Continuous Operation.

ULTRASILENT™ Sound Technology

- HVI certified, best-achievable <0.3 Sone level provides nearly silent operation for a relaxing environment.
- State-of-the-art blower and duct outlet design smooths airflow.
- High tech DC motor designed for nearly silent operation.

ULTRAQUICK™ Installation Technology

- Unique telescoping mounting frame fits through retrofit drywall opening to allow easy installation from the room side. No attic access needed!
- Captive screws allow for easy new construction installation.
- Mounting frame positioning tabs provide easy vertical positioning for new construction.
- Easy to insert and remove snap-in housing. No screws required!
- Easy to insert and remove snap-in blower.
- Inside or outside duct connector and knockout plate mounting provides flexibility for new construction or retrofit.

ULTRASENSE™ Motion Sensing Technology

- Detects motion at the ceiling where coverage may be improved over wall-mounted sensor.
- Automatically switches fan to maximum airflow (CFM) when motion is detected.

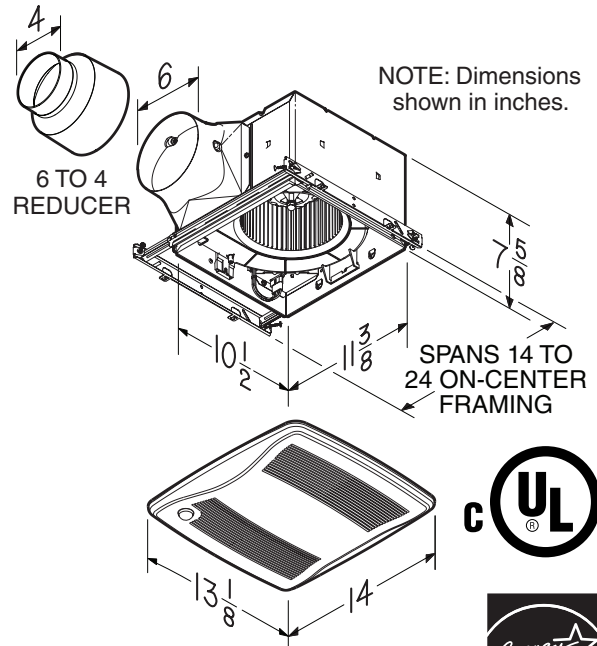
- After motion is not detected, fan operates at maximum airflow (CFM) until UltraSmart™ user adjustable (5 to 60 minutes) time delay set point is reached then fan reduces to continuous airflow (CFM) level.

U.L. Listed for use over bathtubs and showers when connected to a GFCI protected branch circuit (ceiling mount only).

Use only ON/OFF switch, mechanical timer or relay-switched control.

3-year warranty.

DIMENSIONS



Broan
Broan Canada

926 West State Street, Hartford, WI 53027
1140 Tristar Drive Mississauga, Ontario Canada L5T 1H9

1 800-558-1711
1 888-882-7626

www.broan.com
www.broan.ca

REFERENCE	QTY.	REMARKS	Project
			Location
			Architect
			Engineer
			Contractor
			Submitted by
			Date



PERFORMANCE SPECIFICATIONS MODEL ZB80M VENTILATION FAN

HVI PERFORMANCE

Airflow Rate Setting (CFM)	6" Duct					4" Duct				
	0.1 Ps - Static Pressure (inH2O)				0.25 Ps	0.1 Ps - Static Pressure (inH2O)				0.25 Ps
	Airflow (CFM)	Sound (Sones)	Power (Watts)	Efficacy (CFM/Watt)	Airflow (CFM)	Airflow (CFM)	Sound (Sones)	Power (Watts)	Efficacy (CFM/Watt)	Airflow (CFM)
80	80	< 0.3	6.4	12.5	79	80	0.3	8.2	9.8	80
70	70	< 0.3	5.7	12.3	71	70	< 0.3	7.1	9.9	70
60	60	< 0.3	5.0	12.0	61	60	< 0.3	6.1	9.8	60
50	50	< 0.3	4.6	10.9	49	50	< 0.3	5.7	8.8	47
40	40	< 0.3	4.3	9.3	36	40	< 0.3	4.9	8.2	34
30	30	< 0.3	4.0	7.5	23	30	< 0.3	4.5	6.7	22

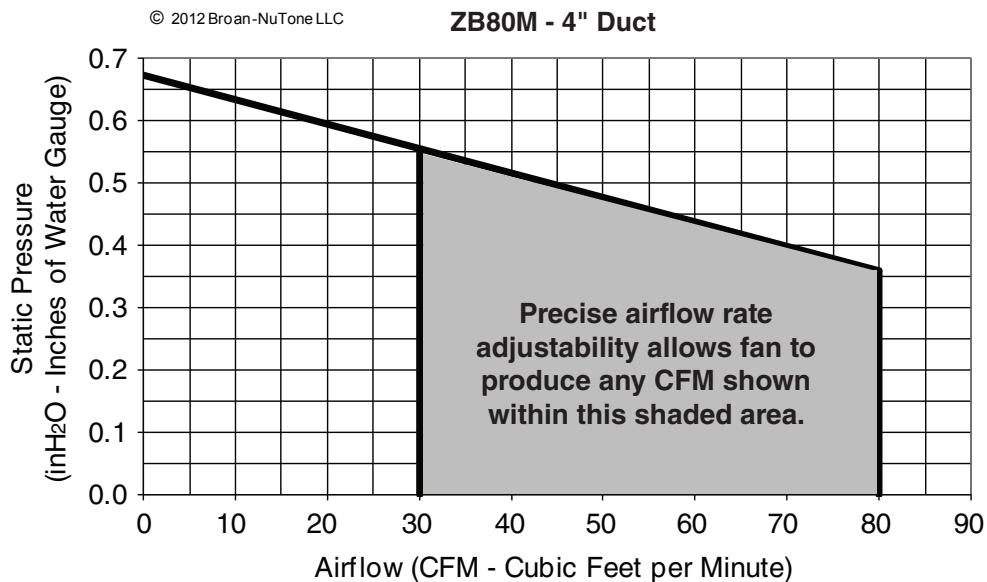
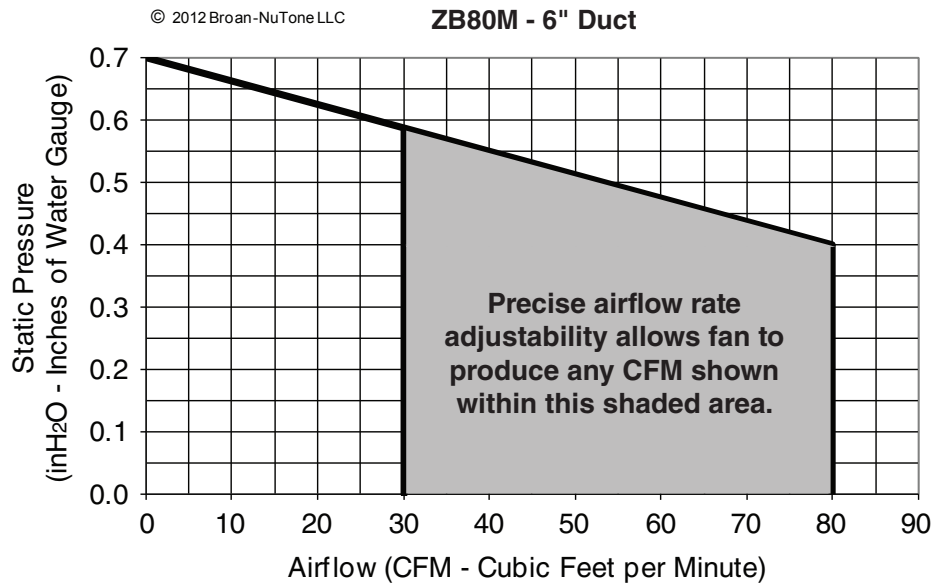
ELECTRICAL & WEIGHT

Volts	Hz	Amps	Shipping Weight (lbs.)
120	60	0.3	12.0

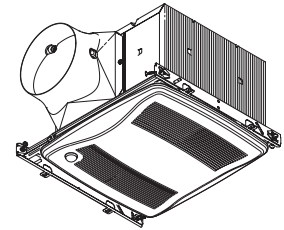


HVI-2100 CERTIFIED RATINGS comply with new testing technologies and procedures prescribed by the Home Ventilating Institute, for off-the-shelf products, as they are available to consumers. Product performance is rated at 0.1 in. static pressure, based on tests conducted in a state-of-the-art test laboratory. Sones are a measure of humanly-perceived loudness, based on laboratory measurements.

FAN CAPABILITY



VENTILATEUR MULTIVITESSE AVEC DÉTECTEUR DE MOUVEMENT MODÈLE ZB80M



CARACTÉRISTIQUES

Moteur CC et technologie de contrôle **ULTRASMART**^{MD}

- Moteur CC d'une efficacité dépassant de loin les exigences ENERGY STAR®.
- Multivitesse, idéal pour se conformer aux normes ASHRAE 62.2, LEED et ENERGY STAR® régissant les maisons. Peut être utilisé pour se conformer au CA Title 24 de même qu'aux besoins de ventilation locaux et occasionnels.
- Performance de ventilation maintenue dans un large éventail d'installations (le taux de PCM calibré est maintenu jusqu'à 0,25 po de pression statique).
- L'ajustement précis de la ventilation à faible débit en pi³/min, à réglage continu, permet d'éviter de trop ventiler et maximise l'efficacité.
- La minuterie ajustable permet de régler la durée de fonctionnement en haute vitesse du ventilateur avant de retourner en basse vitesse en continu.
- Homologué pour un fonctionnement continu.

Technologie sonore **ULTRASILENT**^{MD}

- Certifié HVI, notre meilleur niveau sonore jamais atteint de <0,3 sone donne un fonctionnement quasi silencieux pour un environnement relaxant.
- Le design de pointe du ventilateur et du raccord du conduit optimisent le débit de l'air.
- Le moteur CC de haute technologie est conçu pour procurer un fonctionnement presque totalement silencieux.

Technologie d'installation **ULTRAQUICK**^{MD}

- Le cadre de montage télescopique unique s'insère dans l'ouverture existante de l'ancien ventilateur pour permettre l'installation facile à partir de la pièce, sans avoir à passer par le grenier!
- Les vis intégrées facilitent l'installation dans de nouvelles constructions.
- Les languettes du cadre de montage assurent un positionnement vertical facile à réaliser.
- Boîtier encliquetable à insertion et à retrait facile. Nul besoin de vis!
- Ventilateur encliquetable à insertion et à retrait facile.
- L'assemblage par l'intérieur ou l'extérieur du raccord de conduit et de la plaque de branchement défonçable donne la flexibilité voulue pour les nouvelles construction ou la rénovation.

Technologie de détection du mouvement **ULTRASENSE**^{MD}

- Détecte les mouvements à partir du plafond, pour une portée supérieure comparée à un capteur installé au mur.

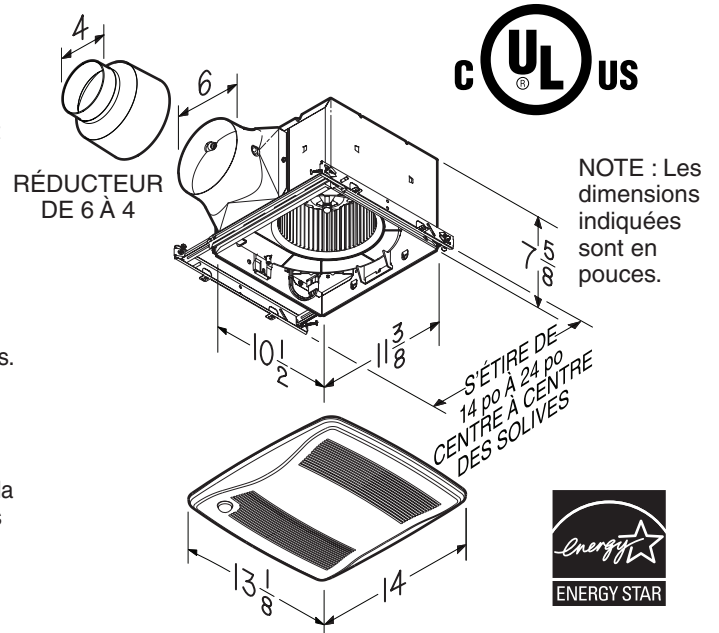
- Active automatiquement le ventilateur en vitesse maximale (PCM) lorsqu'un mouvement est détecté.
- Lorsqu'aucun mouvement est détecté, le ventilateur continue de fonctionner en vitesse maximale (PCM) jusqu'à ce que la temporisation réglable par l'utilisateur UltraSmartMD (de 5 à 60 minutes) soit écoulée, alors le ventilateur baisse de régime et retourne au niveau de vitesse continue pré-réglée (PCM).

Homologué UL pour utilisation au-dessus de la baignoire ou de la douche lorsque raccordé à un circuit de dérivation protégé par un disjoncteur de fuite à la terre (DDFT) (installation au plafond seulement).

N'utilisez qu'un interrupteur MARCHE/ARRÊT, une minuterie mécanique ou une commande à relais.

Garantie de 3 ans.

DIMENSIONS



Broan | 2926 West State Street, Hartford, WI 53027 | 1 800-558-1711 | www.broan.com
 Broan Canada | 1140 Tristar Drive Mississauga, Ontario Canada L5T 1H9 | 1 888-882-7626 | www.broan.ca

RÉFÉRENCE	QTÉ	REMARQUES	Projet
			Lieu
			Architecte
			Ingénieur
			Entrepreneur
			Soumis par
			Date



SPÉCIFICATIONS DE PERFORMANCE VENTILATEUR MULTIVITESSE AVEC DÉTECTEUR DE MOUVEMENT MODÈLE ZB80M

PERFORMANCE HVI

Réglage du débit de l'air (PCM)	Conduit de 6 po				Conduit de 4 po					
	0,1 Ps - Pression statique (po H ₂ O)				0,25 Ps	0,1 Ps - Pression statique (po H ₂ O)				0,25 Ps
	Débit de l'air (PCM)	Niveau sonore (sones)	Puissance (watts)	Efficacité (PCM/watt)	Débit de l'air (PCM)	Débit de l'air (PCM)	Niveau sonore (sones)	Puissance (watts)	Efficacité (PCM/watt)	Débit de l'air (PCM)
80	80	< 0.3	6.4	12.5	79	80	0.3	8.2	9.8	80
70	70	< 0.3	5.7	12.3	71	70	< 0.3	7.1	9.9	70
60	60	< 0.3	5.0	12.0	61	60	< 0.3	6.1	9.8	60
50	50	< 0.3	4.6	10.9	49	50	< 0.3	5.7	8.8	47
40	40	< 0.3	4.3	9.3	36	40	< 0.3	4.9	8.2	34
30	30	< 0.3	4.0	7.5	23	30	< 0.3	4.5	6.7	22

ÉLECTRICITÉ ET POIDS

Volts	Hz	A	Poids à l'expédition (lb)
120	60	0,3	12,0



RÉSULTATS HOMOLOGUÉS HVI-2100 conformes aux nouvelles technologies de test et aux procédures prescrites par le *Home Ventilating Institute*, pour les produits offerts sur le marché, tels qu'ils sont présentés aux consommateurs. La performance du produit est calibrée à 0,1 po de pression statique, basée sur les tests dirigés par un laboratoire de pointe. Un sone est une unité de mesure de bruit perçue par l'oreille humaine, basée sur des mesures en laboratoire.

CAPACITÉ DU VENTILATEUR

