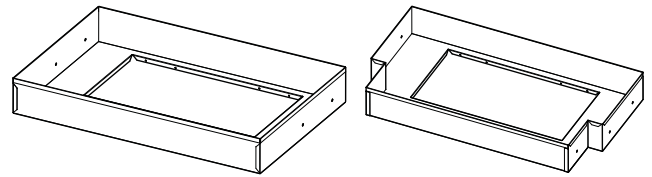


LB30, LB36, LB30SS, LB36SS, LT30 & LT36 LINERS



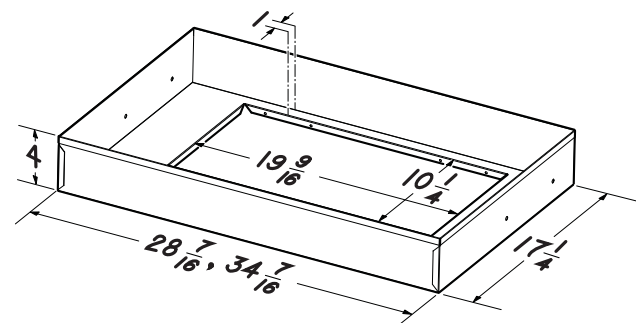
Especially designed to protect the exterior base of a custom hood.

FEATURES

- Cabinet mount – custom application
- 24 gauge CRS, painted silver finish (LB30, LB36, LT30, & LT36)
- Stainless steel (LB30SS & LB36SS)
- Fits into cabinet openings as shown
- Fits custom hood nominal widths: 30" & 36"
- Wipes clean easily
- Recommended for use with Models PM250, PM390, PM500, PM250SSP & PM390SSP Power Modules

Models LB30, LB36, LB30SS & LB36SS

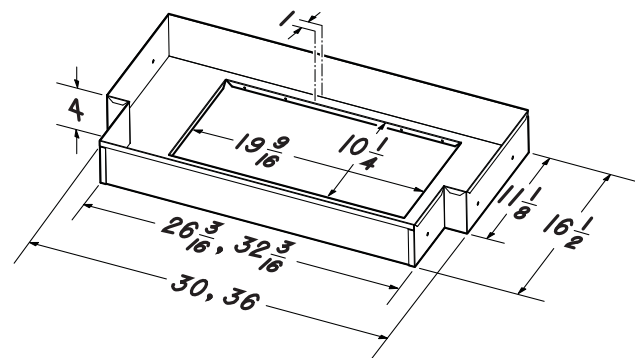
The "B" or Box liner is designed to fit into 18" deep wood hood or cabinet bottoms.



NOTE: Dimensions shown in inches.

Models LT30 & LT36

The "T" or liner is designed to work with wood hoods that are integrated to the adjacent 12" deep cabinets.

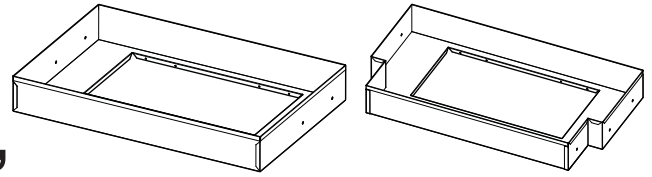


NOTE: Dimensions shown in inches.

Broan-NuTone LLC | 926 West State Street, Hartford, WI 53027 | 1 888-336-3948 | www.broan.com www.nutone.com
 Venmar Ventilation ULC | 550 Lemire Blvd., Drummondville, QC Canada J2C 7W9 | 1 877-896-1119 | www.broan.ca www.nutone.ca

REFERENCE	QTY.	REMARKS	Project
			Location
			Architect
			Engineer
			Contractor
			Submitted by
			Date

REVÊTEMENTS D'ARMOIRE LB30, LB36, LB30SS, LB36SS, LT30 & LT36



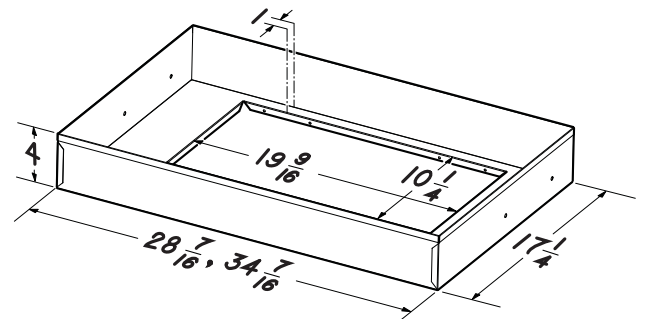
Spécialement conçus pour protéger la base extérieure de l'armoire.

CARACTÉRISTIQUES

- S'installent sous l'armoire – conception personnalisée
- Acier laminé à froid de calibre 24, fini peint de couleur argent (LB30, LB36, LT30 et LT36)
- Acier inoxydable (LB30SS et LB36SS)
- Conviennent aux ouvertures d'armoire indiquées ci-contre
- Conviennent aux largeurs nominales de 30 po et 36 po d'armoires sur mesure
- Entretien facile
- Recommandés pour installation avec les modèles de modules de hottes encastrables PM250, PM390, PM500, PM250SSP et PM390SSP

Modèles LB30, LB36, LB30SS et LB36SS

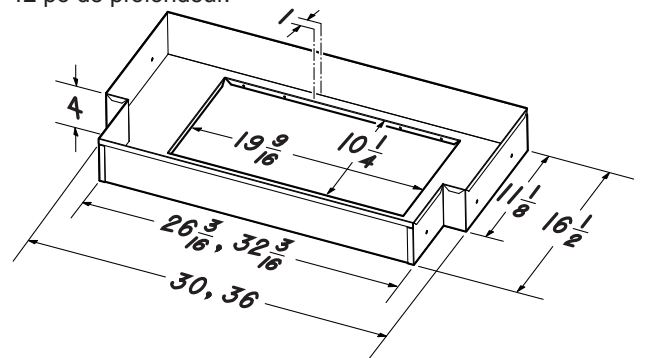
Le revêtement «B», ou en forme de boîte, convient à une base d'armoire d'une profondeur de 18 po.



NOTE : Les dimensions indiquées sont en pouces.

Modèles LT30 et LT36

Le revêtement «T» est conçu pour protéger le bas d'une armoire sur mesure dont les armoires adjacentes sont de 12 po de profondeur.



NOTE : Les dimensions indiquées sont en pouces.

Broan-NuTone LLC | 926 West State Street, Hartford, WI 53027

| 1 888-336-3948 | www.broan.com www.nutone.com

Venmar Ventilation ULC | 550 boul. Lemire, Drummondville, QC Canada J2C 7W9 | 1 877-896-1119 | www.broan.ca www.nutone.ca

RÉFÉRENCE	QTÉ	REMARQUES	Projet
			Lieu
			Architecte
			Ingénieur
			Entrepreneur
			Soumis par Date