

The clean, contemporary shape of Glacier complements any kitchen design. Impressive LED lighting and superior smoke and odor removal are a mere introduction to everything this hood has to offer. The LED modules included with this hood are the latest in LED cooktop illumination technology specially designed to operate in the elevated temperatures of cooking - offering bright lighting and lasting up to 25 times as long as a standard bulb and greater reliability than typical replacement LED bulbs.

SIZE	WHITE	BLACK	STAINLESS	GREASE FILTERS (replacement)	NON-DUCTED FILTERS
30 in.	BCDJ130WH	BCDJ130BL*	BCDJ130SS	HPFA3B30 (Type C4)	HPF30 (Type Xc)
36 in.*	BCDJ136WH	BCDJ136BL	BCDJ136SS	HPFA3B36 (Type D4)	HPF36 (Type Xd)
42 in.*	---	---	BCDJ142SS	HPFA3B42 (Type E4)	HPF42 (Type Xe)

\* Not available in Canada.

PERFORMANCE								
Duct Orientation	Size	Damper	Sones			CFM		
			Normal	Medium	High	Normal	Medium	High
Vertical - Rectangular	3¼ in. x 10 in.	Included	0.5	2.5	6.0	150	260	390
Horizontal - Rectangular	3¼ in. x 10 in.	Included	0.6	2.0	5.5	150	270	400
Round - Vertical	7 in.	Sold Separately	0.4	2.0	5.5	150	260	390

FEATURES	
Control type	3-speed Pushbutton with LCD
Delay off	yes
Filter Clean Reminder	yes
Heat Sentry™	yes
ADA Capable	yes
Lighting	3-level LED (included)
Grease Filters	Deluxe Micro Mesh (Qty. 2)
Installation Hardware	EZ1 Bracket
ENERGY STAR®	no
Recirculation	Non-ducted filters sold separately

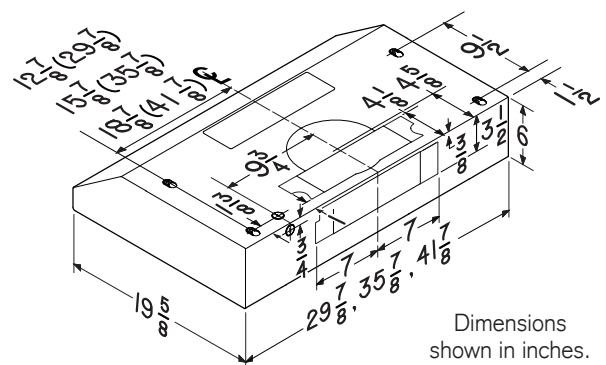
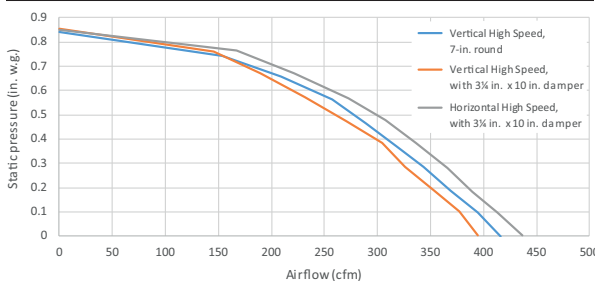
AC INPUT	
120 V, 60 Hz - 1.4 AMPS	

OPTIONAL ACCESSORIES	
7-in. Round Damper	BP87Q
ADA Wiring Kit	HAWRK3
Make-up Air Dampers	MD6TU, MD8TU and MD10TU

MOUNTING HEIGHT	
18 in. to 30 in. from cooktop to bottom of hood	

LIMITED WARRANTY	
1-year	
3-year (LED modules only)	
(See installation manual for full warranty text.)	

**FOR INDOOR USE ONLY**



30-IN. WIDTH HOODS	36-IN. AND 42-IN. WIDTH HOODS



HVI-2100 CERTIFIED RATINGS comply with new testing technologies and procedures prescribed by the Home Ventilating Institute, for off-the-shelf products, as they are available to consumers. Product performance is rated at 0.1 in. static pressure, based on tests conducted in AMCA's state-of-the-art test laboratory. Sones are a measure of humanly-perceived loudness, based on laboratory measurements.

99045736H

La forme simple et contemporaine de Glacier convient à tous les styles de cuisine. L'éclairage DEL impressionnant et l'élimination supérieure de la vapeur et des odeurs de cuisson ne sont qu'un avant-goût de tout ce que cette hotte a à offrir. Les modules DEL étant issus de la plus récente technologie en matière d'éclairage de surface de cuisson, ils sont spécialement conçus pour fonctionner dans un environnement à chaleur élevée. Leur durabilité est jusqu'à 25 fois supérieure à celle des ampoules standards et ils sont plus robustes que les ampoules à DEL typiques.

LARGEUR	BLANC	NOIR	INOX	FILTRES À GRAISSES (remplacement)	FILTRES DE RECIRCULATION
30 po	BCDJ130WH	BCDJ130BL*	BCDJ130SS	HPFA3B30 (Type C4)	HPF30 (Type Xc)
36 po*	BCDJ136WH	BCDJ136BL	BCDJ136SS	HPFA3B36 (Type D4)	HPF36 (Type Xd)
42 po*	---	---	BCDJ142SS	HPFA3B42 (Type E4)	HPF42 (Type Xe)

\* Non offert au Canada.

RENDEMENT								
Orientation du conduit	Largeur	Volet	Sones			pi³/min		
			Normal	Moyen	Haute	Normale	Moyenne	Haute
Rectangulaire vertical	3¼ po x 10 po	inclus	0,5	2,5	6,0	150	260	390
Rectangulaire horizontal	3¼ po x 10 po	inclus	0,6	2,0	5,5	150	270	400
Rond vertical	7 po	vendu séparément	0,4	2,0	5,5	150	260	390

CARACTÉRISTIQUES	
Type de commande	Boutons-poussoirs à 3 vitesses avec écran ACL
Arrêt différé	oui
Rappel d'entretien des filtres	oui
Détecteur Heat Sentry <sup>MC</sup>	oui
Capacité ADA	oui
Éclairage	DEL à 3 intensités (inclus)
Filtres à graisses	À maillage fin de luxe (qté 2)
Matériel pour l'installation	Supports EZ1
ENERGY STAR®	non
Recirculation	Filtres de recirculation vendus séparément

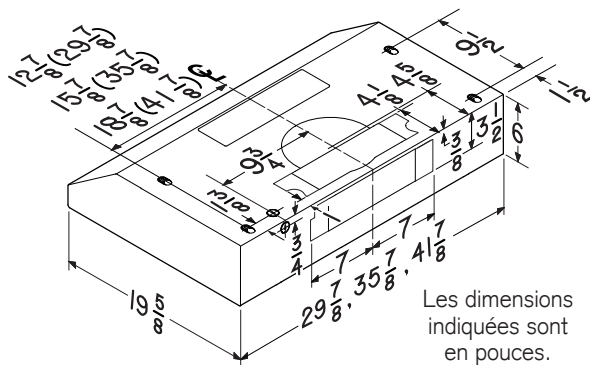
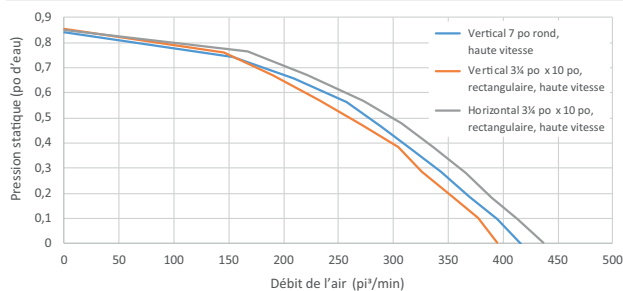
ALIMENTATION CA
120 V, 60 Hz - 1,4 A

ACCESSOIRES OPTIONNELS	
Volet rond de 7 po	BP87Q
Ensemble de câblage ADA	HAWRK3
Dispositifs d'apport d'air	MD6TU, MD8TU et MD10TU

HAUTEUR DE MONTAGE
De 18 po à 30 po au-dessus de la surface de cuisson

GARANTIE LIMITÉE
1 an
3 ans (modules DEL seulement)
(Voir le manuel d'installation pour le texte complet de la garantie.)

**POUR UTILISATION À L'INTÉRIEUR SEULEMENT**



Les dimensions indiquées sont en pouces.

HOTTES DE 30 PO DE LARGEUR	HOTTES DE 36 PO ET 42 PO DE LARGEUR