

Broan Elite brings you Spire, an exciting new shape in a pro-style hood. It's high efficiency ensures energy savings while you enjoy pro-style performance.

SIZE	STAINLESS	GREASE FILTERS (replacement)	NON-DUCTED FILTERS
30-in.	EPLEC130SS	HPFA424 (Type "B5")	HPF24 (Type "Xb")
36-in.	EPLEC136SS	HPFA430 (Type "C5")	HPF30 (Type "Xc")
42-in.	EPLEC142SS	HPFA436 (Type "D5")	HPF36 (Type "Xd")
48-in.	EPLEC148SS *	HPFA442 (Type "E5")	HPF42 (Type "Xe")

* Not available in Canada.

PERFORMANCE									
Duct Orientation	Size	Damper	Sones			CFM			
			Normal	Medium	High	Normal	Medium	High	
Vertical - Rectangular	3¼ in. x 10 in.	Included	<0.3	3.0	8.0	120	285	475	
Horizontal - Rectangular	3¼ in. x 10 in.	Included	<0.3	3.0	7.5	120	305	505	
Vertical - Rectangular	3¼ in. x 14 in.	Included	<0.3	3.0	7.5	140	320	550	
Horizontal - Rectangular	3¼ in. x 14 in.	Included	<0.3	3.0	7.5	140	350	600	
Round - Vertical	7 in.	Sold Separately	<0.3	3.0	7.5	140	300	490	

FEATURES	
Control type	3-speed Capacitive Touch
Delay off	no
Filter Clean Reminder	yes
Heat Sentry™	no
ADA Capable	yes
Lighting	2-level ENERGY STAR® LED (included)
Grease Filters	Hybrid Baffle (Qty. 2)
Installation Hardware	EZ1 Brackets
ENERGY STAR®	yes (no if installed non-ducted)
Recirculation	Non-ducted filters sold separately
¾ in. x 10 in. Damper/ Duct Connector	included

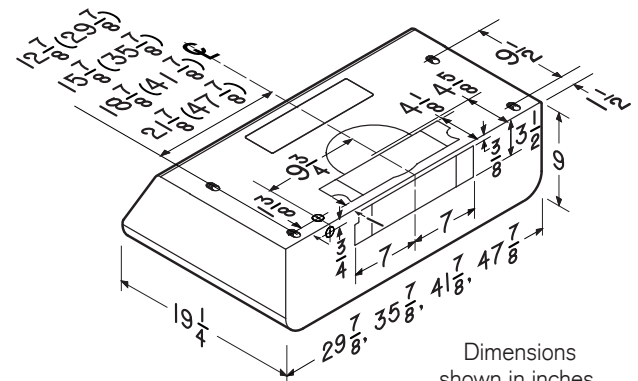
AC INPUT
120V, 60 Hz - 1.9 AMPS

OPTIONAL ACCESSORIES	
7-in. Round Damper	BP87Q
ADA Wiring Kit	HAWRK3
Make-up Air Damper	MD6TU, MD8TU or MD10TU

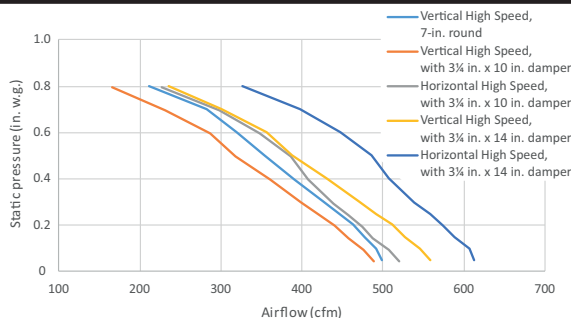
MOUNTING HEIGHT
24 in. to 30 in. from cooktop to bottom of hood

LIMITED WARRANTY
1-year
3-year (LED modules only)
(See installation manual for full warranty text.)

FOR INDOOR USE ONLY



Dimensions shown in inches.



HVI-2100 CERTIFIED RATINGS comply with new testing technologies and procedures prescribed by the Home Ventilating Institute, for off-the-shelf products, as they are available to consumers. Product performance is rated at 0.1 in. static pressure, based on tests conducted in AMCA's state-of-the-art test laboratory. Sones are a measure of humanly-perceived loudness, based on laboratory measurements.

99045777B

Broan-NuTone LLC
Venmar Ventilation ULC

926 West State Street, Hartford, WI 53027
550 Lemire Blvd., Drummondville Québec Canada J2C 7W9

1 800-558-1711 | www.broan.com
1 877-896-1119 | www.broan.ca

Broan Elite vous propose Spire, une forme remarquablement nouvelle dans une hotte de style professionnel. Son efficacité élevée assure des économies d'énergie tout en profitant de performances professionnelles.

LARGEUR	INOX	FILTRES À GRAISSES (remplacement)	FILTRES DE RECIRCULATION
30 po	EPLC130SS	HPFA424 (Type "B5")	HPF24 (Type "Xb")
36 po	EPLC136SS	HPFA430 (Type "C5")	HPF30 (Type "Xc")
42 po	EPLC142SS	HPFA436 (Type "D5")	HPF36 (Type "Xd")
48 po	EPLC148SS *	HPFA442 (Type "E5")	HPF42 (Type "Xe")

* Non offert au Canada.

RENDEMENT									
Orientation du conduit	Largeur	Volet	Sones			pi³/min			
			Normale	Moyenne	Haute	Normale	Moyenne	Haute	
Rectangulaire vertical	3¼ po x 10 po	inclus	<0,3	3,0	8,0	120	285	475	
Rectangulaire horizontal	3¼ po x 10 po	inclus	<0,3	3,0	7,5	120	305	505	
Rectangulaire vertical	3¼ po x 14 po	inclus	<0,3	3,0	7,5	140	320	550	
Rectangulaire horizontal	3¼ po x 14 po	inclus	<0,3	3,0	7,5	140	350	600	
Rond vertical	7 po	vendu séparément	<0,3	3,0	7,5	140	300	490	

CARACTÉRISTIQUES	
Type de commande	Capacitive, à 3 vitesses
Arrêt différé	non
Rappel d'entretien des filtres	oui
Détecteur Heat Sentry ^{MC}	non
Capacité ADA	oui
Éclairage	DEL ENERGY STAR® à 2 intensités (inclus)
Filtres à graisses	Hybrides / à déflecteur (qté 2)
Matériel pour l'installation	Supports EZ1
ENERGY STAR®	oui (non si installées sans conduits)
Recirculation	Filtres de recirculation vendus séparément
Clapet/raccord de conduit 3¼ po x 10 po	inclus

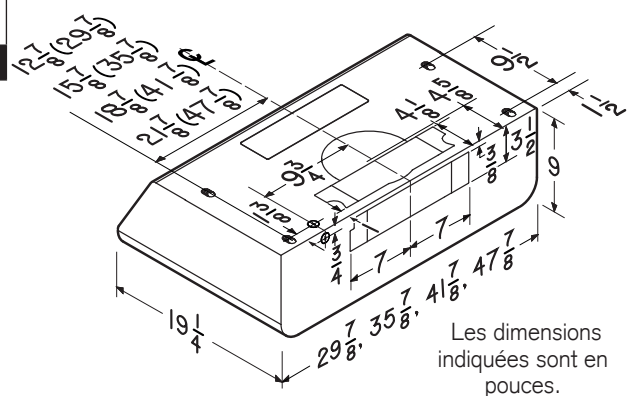
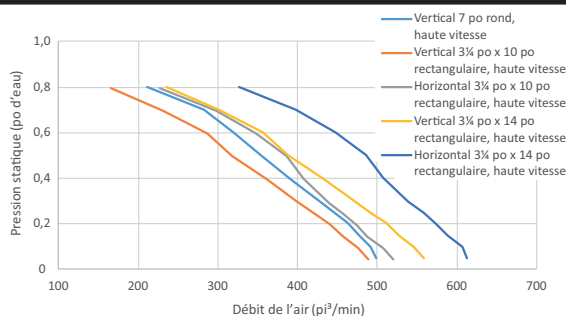
ALIMENTATION CA	
120 V, 60 Hz - 1,9 A	

ACCESSOIRES OPTIONNELS	
Volet rond de 7 po	BP87Q
Ensemble de câblage ADA	HAWRK3
Dispositif d'apport d'air à raccordement direct	MD6TU, MD8TU ou MD10TU

HAUTEUR DE MONTAGE	
De 24 po à 30 po au-dessus de la surface de cuisson	

GARANTIE LIMITÉE	
1 an, 3 ans (modules DEL seulement)	
<i>(Voir le manuel d'installation pour le texte complet de la garantie.)</i>	

POUR UTILISATION À L'INTÉRIEUR SEULEMENT



L'HOMOLOGATION HVI-2100 est conforme aux nouvelles techniques et procédures d'essai prescrites par le Home Ventilating Institute pour les produits d'emploi courant, dès leur disponibilité pour les consommateurs. Le rendement du produit est évalué à une pression statique de 0,1 po, d'après les tests effectués dans le laboratoire d'essai ultra-perfectionné de l'AMCA. Le sone est une mesure de la perception humaine de la puissance sonore, d'après des mesures effectuées en laboratoire.