

The slim and refined lines of Sahale bring a refreshing change to today's kitchens. Bright LED lighting complements your cooking experience and three fan speeds make cooking more enjoyable. The LED modules included with this hood are the latest in LED cooktop illumination technology specially designed to operate in the elevated temperatures of cooking - offering bright lighting and lasting up to 25 times as long as a standard bulb and greater reliability than typical replacement LED bulbs.

SIZE	WHITE	STAINLESS	GREASE FILTERS (replacement)	NON-DUCTED FILTERS
30 in.	BKDF130WW	BKDF130SS	HPFAMM30 (Type C2)	HPF30 (Type Xc)

PERFORMANCE								
Duct Orientation	Size	Damper	Sones			CFM		
			Normal	Medium	High	Normal	Medium	High
Vertical - Rectangular	3¼ in. x 10 in.	Included	1.2	3.0	5.5	150	200	280
Horizontal - Rectangular	3¼ in. x 10 in.	Included	1.2	3.0	5.5	110	160	250
Round - Vertical	7 in.	Sold Separately	1.5	3.0	5.5	160	210	300

FEATURES	
Control type	3-speed Capacitive Touch
Delay off	no
Filter Clean Reminder	yes
Heat Sentry™	no
ADA Capable	yes
Lighting	2-level LED (included)
Grease Filters	Micro Mesh (Qty. 2)
Installation Hardware	EZ1 brackets
ENERGY STAR®	no
Recirculation	Non-ducted filters sold separately

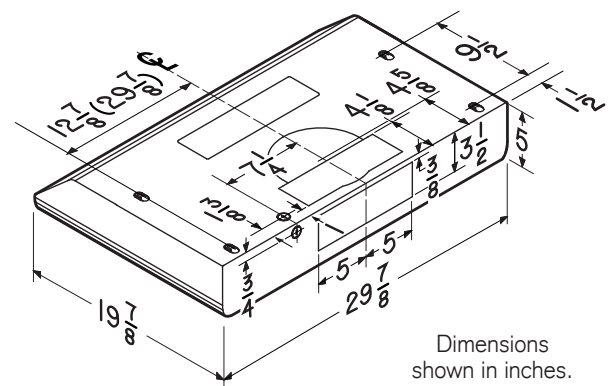
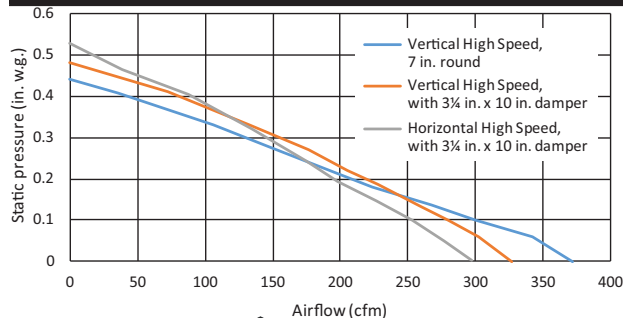
AC INPUT	
120 V, 60 Hz - 0.65 AMPS	

OPTIONAL ACCESSORIES	
7-in. Round Damper	BP87Q
7-in. Round Adapter Plate	SR680508
ADA Wiring Kit	HAWRK3
Make-up Air Dampers	MD6TU, MD8TU and MD10TU

MOUNTING HEIGHT	
18 in. to 24 in. from cooktop to bottom of hood	

LIMITED WARRANTY	
1-year	
3-year (LED modules only)	
<i>See installation manual for full warranty text.</i>	

FOR INDOOR USE ONLY



Dimensions shown in inches.

SPECIFICATION SHEET
SAHALE - BKDF1 SERIES



HVI-2100 CERTIFIED RATINGS comply with new testing technologies and procedures prescribed by the Home Ventilating Institute, for off-the-shelf products, as they are available to consumers. Product performance is rated at 0.1 in. static pressure, based on tests conducted in AMCA's state-of-the-art test laboratory. Sones are a measure of humanly-perceived loudness, based on laboratory measurements.

99045746D

Les lignes fines et épurées de Sahale apportent un changement rafraîchissant aux cuisines d'aujourd'hui. Le vif éclairage à DEL rehausse votre expérience culinaire et le ventilateur à trois vitesses ajoute encore à l'agrément de cuisiner. Les modules DEL étant issus de la plus récente technologie en matière d'éclairage de surface de cuisson, ils sont spécialement conçus pour fonctionner dans un environnement à chaleur élevée. Leur durabilité est jusqu'à 25 fois supérieure à celle des ampoules standards et ils sont plus robustes que les ampoules à DEL typiques.

LARGEUR	BLANC	INOX	FILTRES À GRAISSES (remplacement)	FILTRES DE RECIRCULATION
30 po	BKDF130WW	BKDF130SS	HPFAMM30 (Type C2)	HPF30 (Type Xc)

RENDEMENT									
Orientation du conduit	Largeur	Volet	Sones			pi³/min			
			Normale	Moyenne	Haute	Normale	Moyenne	Haute	
Rectangulaire vertical	3¼ po x 10 po	inclus	1,2	3,0	5,5	150	200	280	
Rectangulaire horizontal	3¼ po x 10 po	inclus	1,2	3,0	5,5	110	160	250	
Rond vertical	7 po	vendu séparément	1,5	3,0	5,5	160	210	300	

CARACTÉRISTIQUES	
Type de commande	Capacitive, à 3 vitesses
Arrêt différé	non
Rappel d'entretien des filtres	oui
Détecteur Heat Sentry ^{MC}	non
Capacité ADA	oui
Éclairage	DEL à 2 intensités (inclus)
Filtres à graisses	À maillage fin (qté 2)
Matériel pour l'installation	Supports EZ1
ENERGY STAR®	non
Recirculation	Filtres de recirculation vendus séparément

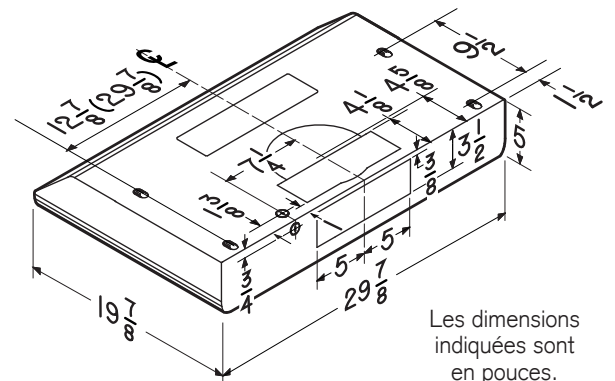
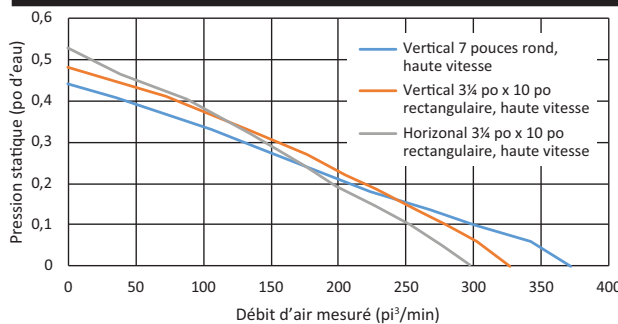
ALIMENTATION CA	
120 V, 60 Hz - 0,65 A	

ACCESSOIRES OPTIONNELS	
Volet rond de 7 po	BP87Q
Plaque pour conduit rond 7 po	SR680508
Ensemble de câblage ADA	HAWRK3
Dispositifs d'apport d'air	MD6TU, MD8TU et MD10TU

HAUTEUR DE MONTAGE	
De 18 po à 24 po au-dessus de la surface de cuisson.	

GARANTIE LIMITÉE	
1 an	
3 ans (modules DEL seulement)	
<i>Voir le manuel d'installation pour le texte complet de la garantie.</i>	

POUR UTILISATION À L'INTÉRIEUR SEULEMENT



Les dimensions indiquées sont en pouces.