

READ AND SAVE THESE INSTRUCTIONS

Installer: leave this guide with homeowner.

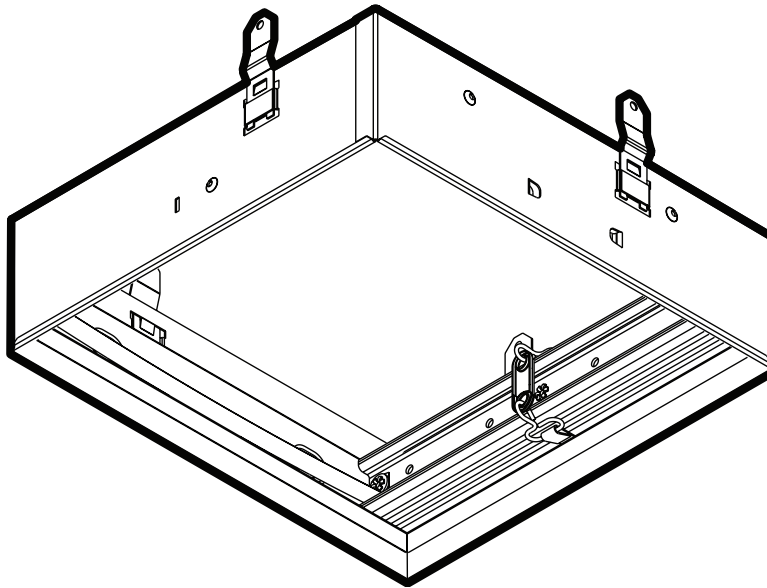
For Warranty Statement, Service Parts, Technical Support, or to Register your product, please visit our website or call: In the United States - Broan.com 800-558-1711 or NuTone.com 888-336-6151. In Canada - Broan.ca or NuTone.ca 877-896-1119

RDFUWT

Premium

Radiation Damper

INSTALLATION GUIDE



Easy installation

Usage

For use with 1, 2, or 3-Hour-Rated Floor-Ceiling and Roof-Ceiling Designs.

UL/ cUL Listed for use in the following Floor Ceiling and Roof Ceiling Assemblies: L521, L528, L546, L558, L562, L574, L576, L581, L583, L585, P522, P533, P538, P545, and P547 when installed per the following instructions:

Flat Ceiling / Horizontal Mount Only.

For use with the following ventilation fan models:

Broan XB50, XB50L, XB50L1, XB80, XB80L, XB80L1, XB110, XB110L, XB110L1, XB110H, XB110HL, XB110HL1, ZB80, ZB80M, ZB110, ZB110H, ZB110M, ZB80L, ZB80L1, ZB80ML, ZB80ML1, ZB110L, ZB110L1, ZB110HL, ZB110HL1, ZB110ML, ZB110ML1, QT130E, QT130LE, QT140E, QT140LE, QTXE150, QTXE150FLT, QTXE110150DC, QTXE110150DCL, QTXE110150DCS, QTXE110150DCSL

Broan Canada XB50C, XB90C, XB90LC, XB90HC, XB110C, XB110LC, XB110HC, ZB110C, ZB90C, ZB110LC, ZB90LC, ZB110HC, ZB110MC, ZB90MC, ZB90HC, ZB110MLC, ZB90MLC

NuTone QTN130E, QTN130LE1, QTXEN150, QTXEN150FLT, XN50, XN50L, XN80, XN80L, XN110, XN110L, XN110H, XN110HL, ZN80, ZN80M, ZN110, ZN110H, ZN110M, ZN80L, ZN80ML, ZN110L, ZN110HL, ZN110ML

NuTone Canada XN50C, XN90C, XN110C, XN90LC, XN90HC, XN110LC, XN110HC, ZN90C, ZN90LC, ZN90HC, ZN90MC, ZN90MLC, ZN110C, ZN110LC, ZN110HC, ZN110MC, ZN110MLC

Twin City T080E, T110E, T150LP

PennBarry ZQ80-GPE, ZQ110-GPE, ZQ80L-GPE, ZQ110L-GPE

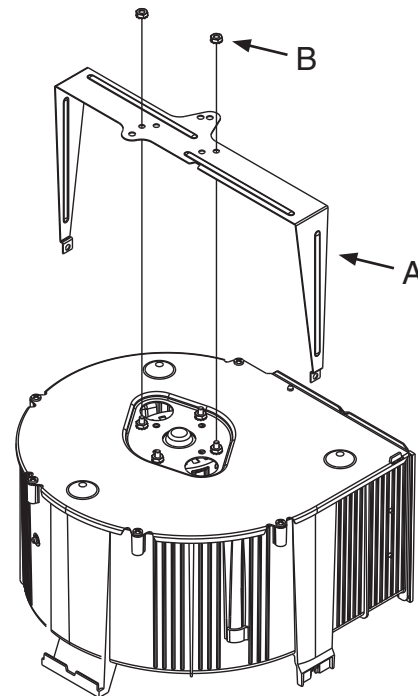
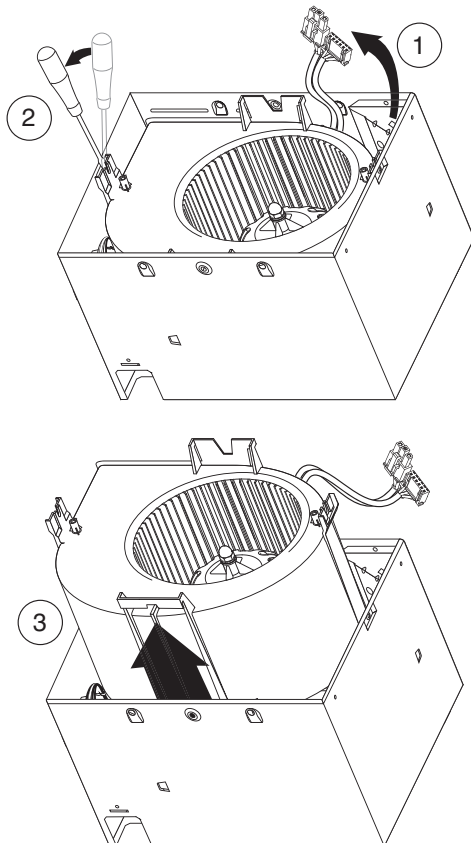
York CIQ80-GPE, CIQ110-GPE, CIQ80L-GPE, CIQ110L-GPE



SEE DETAILS ON
 UL CLASSIFICATION
 MARKING ON PRODUCT

Prepare Fan

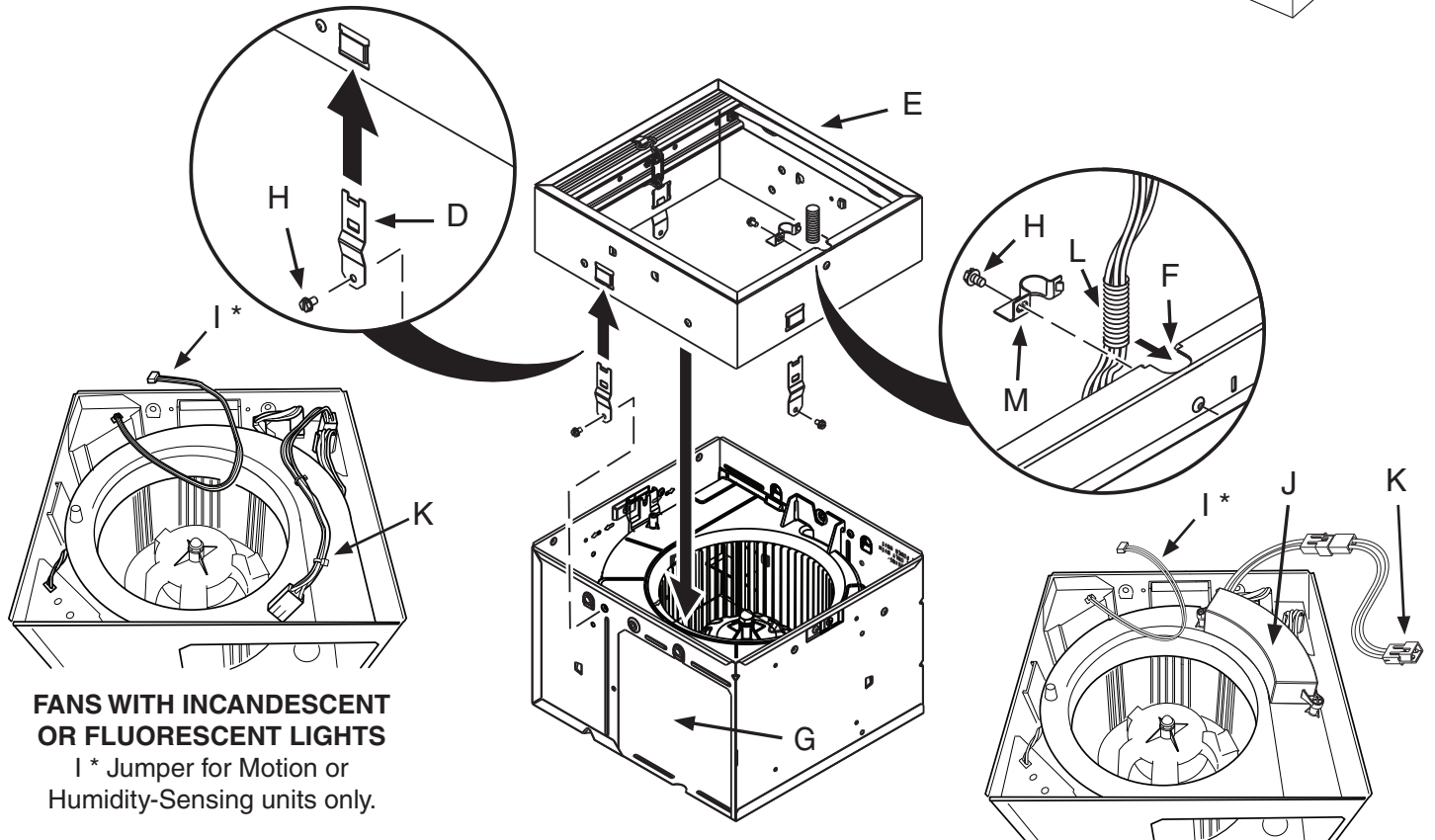
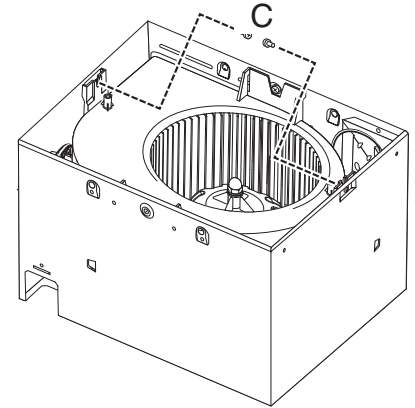
The following steps are best performed on a work surface before fan installation. Protect counter tops by placing corrugated sheet under the fan.



- Assemble **SUPPORT BRACKET (A)** (supplied with radiation damper) to fan blower as shown. Secure the bracket to motor studs with **(2) #8-32 HEX NUTS (B)** supplied in radiation damper parts bag.

- Remove blower and all packing material from fan housing.

3. Reinstall blower into fan housing. Install (2) #8 x 1/2" HEX HEAD SHEET METAL SCREWS (C) supplied in fan parts bag.
4. Slide (4) MOUNTING BRACKETS (D) into slots on four sides of RADIATION DAMPER EXTENSION FRAME (E). Make sure they snap into place and are securely engaged after assembly.
5. Center the radiation damper over the fan housing. Make sure NOTCH (F) is correctly positioned relative to the DUCT CONNECTOR OPENING (G).
6. Align radiation damper mounting bracket with (4) dimples in fan housing.
7. Secure brackets to fan housing using (4) #8 X 3/8" SELF-DRILLING SHEET METAL SCREWS (H) (supplied in radiation damper parts bag) inserted through dimples in housing.



FANS WITH INCANDESCENT OR FLUORESCENT LIGHTS

I * Jumper for Motion or Humidity-Sensing units only.

FANS WITH LED LIGHTS

I * Jumper for Motion or Humidity-Sensing units only.

**Steps 8 through 12:
Lighted Fans, Humidity-Sensing Fans, or
Motion Sensing Fans ONLY.**

For fans not equipped with a light, a humidity sensor or a motion sensor: Skip to Step 13.

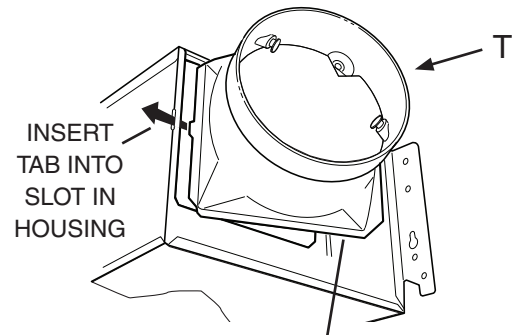
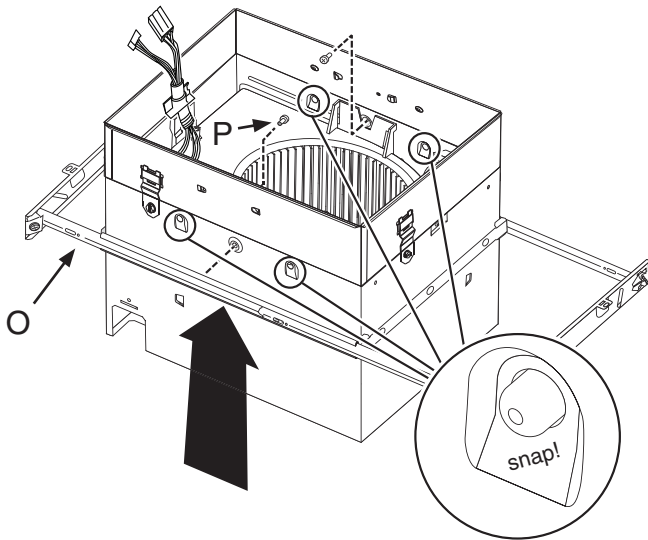
8. Make lead wires longer. Purchase jumper kit model RDJUMPU or RDJUMPU1 from your local Broan-NuTone dealer or distributor.

Each kit contains:

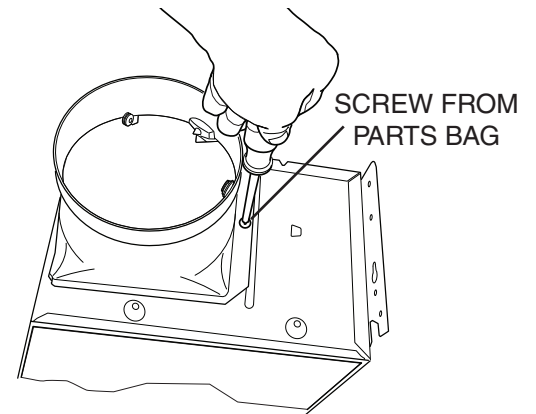
- 1 - Jumper for lighted fan models
- 1 - Jumper for sensor fan models

- 9a. For fans equipped with incandescent or fluorescent lights, connect one end of the **LIGHTING JUMPER (K)** to mating connector in the fan's wiring box.
- 9b. For fans equipped with LED lights, connect one end of the **LIGHTING JUMPER (K)** to mating connector from **LED DRIVER (J)**.

- 9c. For fans equipped with humidity or motion sensors, connect one end of the **SENSOR JUMPER (I)** to mating connector in the fan's wiring box.
10. Route **JUMPER(S) (I) (K)** towards the **NOTCH (F)** in the damper frame.
11. Press jumper wires into **PLASTIC SPLIT TUBE INSULATOR (L)** (supplied in damper parts bag). Push plastic split tubing into **NOTCH (F)** opening.
12. Align tab on **CABLE CLAMP (M)** with mating slot in damper extension. Secure clamp with supplied (4) #8 X 3/8" SELF-DRILLING SHEET METAL SCREWS (H).



TOP AND BOTTOM FLANGES
REMAIN OUTSIDE OF HOUSING

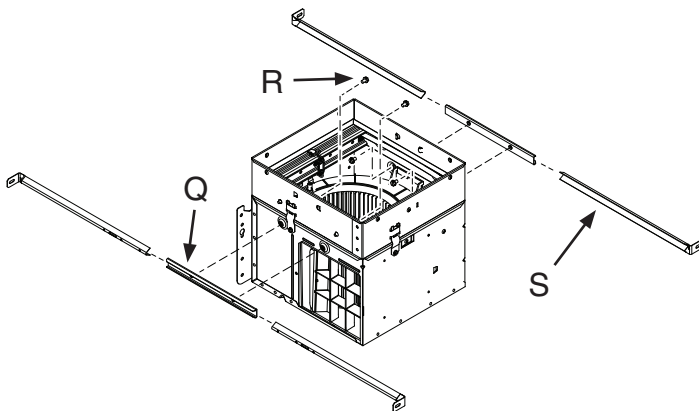


Step 13:
XB, ZB, XN, ZN Models ONLY

13. Slide **MOUNTING FRAME (O)** onto fan housing. Pull frame up around housing until it snaps into place.

Secure mounting frame to fan housing with **(2) #8 X 3/8" FLAT HEAD SHEET METAL SCREWS (P)** supplied in the fan parts bag.

15. Install **6" DUCT CONNECTOR (T)** to fan housing and secure with screw supplied in fan parts bag.



Step 14:
QT Models ONLY

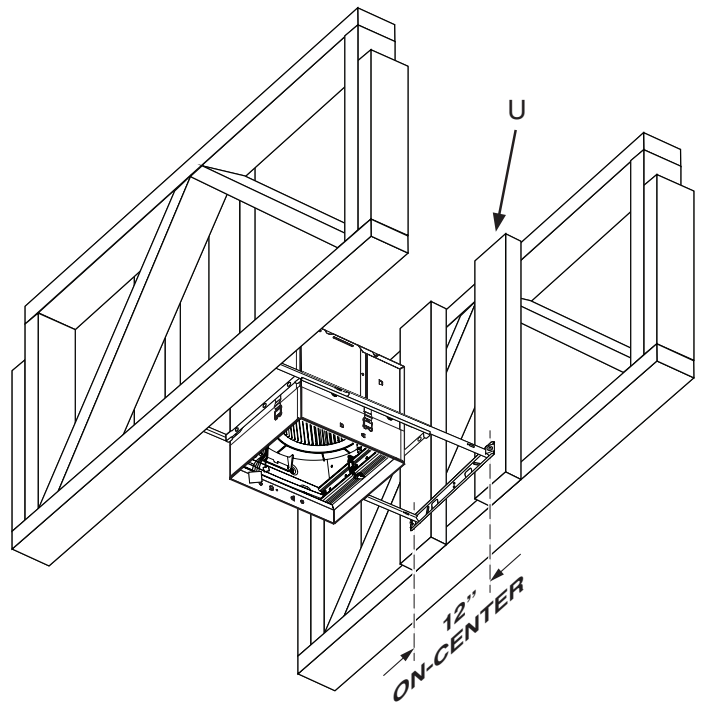
14. Attach **MOUNTING CHANNELS (Q)** to housing using **SCREWS (R)** supplied in fan parts bag.

Insert **SLIDE BRACKETS (S)** into mounting channels.

Prepare Ceiling & Install Fan in Ceiling

This radiation Damper and Fan Combination is UL/ cUL Listed for use in the following Floor Ceiling and Roof Ceiling Assemblies: L521, L528, L546, L558, L562, L574, L576, L581, L583, L585, P522, P533, P538, P545, and P547.

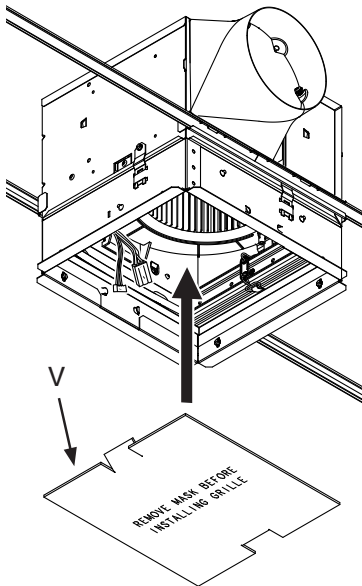
16. Install additional **2 X 4 VERTICAL BLOCKS (U)** as shown.
17. Make sure lower edge of radiation damper is flush with **INTERIOR SIDE OF FINISHED CEILING**.
18. Securely fasten mounting support brackets to (4) vertical blocks.
19. Attach round metal duct to the duct connector and discharge air to an outside location. Seal all connection joints with duct tape.



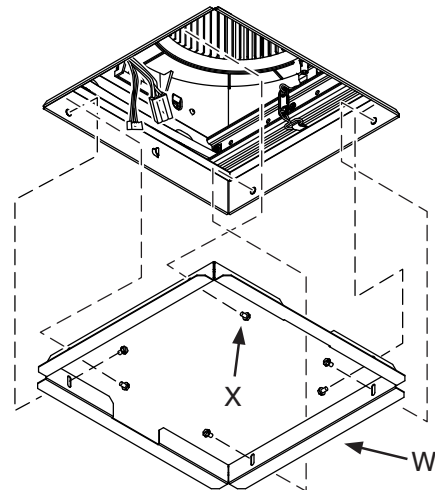
Connect Wiring

20. Refer to instructions supplied with the fan for various electrical wiring configurations.

Finish Installation

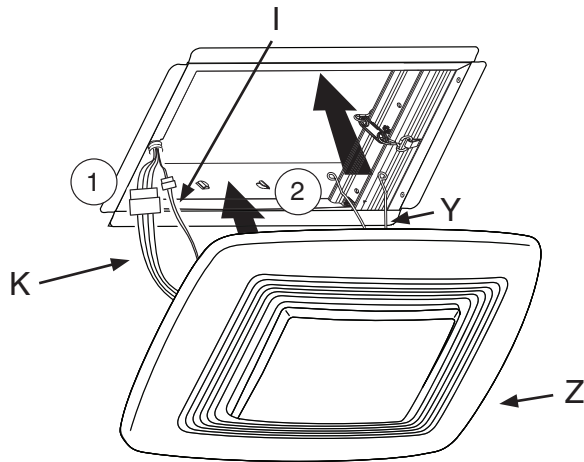


21. Install **MASK (V)** supplied with the fan to protect damper and fan from drywall spray, construction dust, etc.
22. Finish ceiling around radiation damper opening. Ceiling opening must be no larger than the outside of the radiation damper.



23. Remove **MASK (V)** from housing.
24. Fasten **(2) PLASTER SUPPORTS (W)** to the radiation damper extension with **(6) #8 X 3/8" SELF-DRILLING SHEET METAL SCREWS (X)**. (Supplied in radiation damper parts bag.)

Install Grille



Step 25: Lighted Fans ONLY.

25. Attach connector from the **LIGHT JUMPER WIRE (K)** to mating connector(s) from the grille.

Step 26: Humidity-Sensing Fans and Motion Sensing Fans ONLY.

26. Connect **SENSOR JUMPER WIRE (I)** into the sensors connector located on the grille.
27. Squeeze **2 GRILLE SPRINGS (Y)** and slide into tabs on the radiation damper frame. Push **GRILLE (Z)** until it's tight against ceiling surface.

If additional clearance is required between ceiling and grille, replace grille springs with longer ones (provided in parts bag).

Service Feature For Fans

If your ventilation fan needs service, the inner damper can be removed from the outer frame without disturbing the surrounding ceiling material.

Remove the grille and disconnect all electrical connections from the grille.

Remove (4) screws, then lower the inner damper to access ventilation fan. Replace the inner damper before operating fan.

LIRE ET CONSERVER CES INSTRUCTIONS

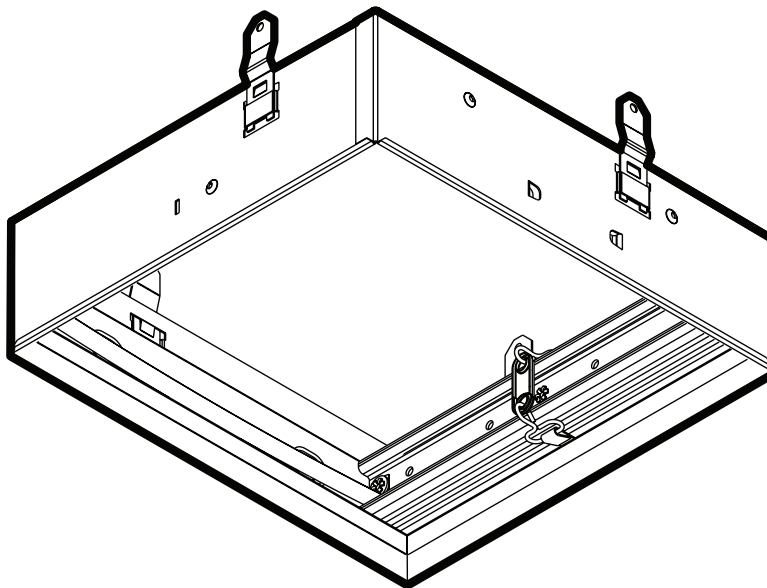
Installateur : Laisser ce manuel au propriétaire.

Pour consulter l'énoncé de garantie, commander des pièces de rechange, communiquer avec le soutien technique ou enregistrer le produit, visiter le site Web ou téléphoner.
Aux États-Unis : Broan.com, 1 800 558 1711 ou NuTone.com, 1 888 336 6151.
Au Canada : Broan.ca ou NuTone.ca, 1 877 896 1119

RDFUWT

Registre coupe-feu
haut de gamme

GUIDE D'INSTALLATION



Installation facile

Compatibilité

Pour assemblages plafond/plancher ou toiture/plafond présentant une résistance au feu de 1, 2 ou 3 heures.

Homologation UL/cUL pour utilisation avec les assemblages plafond/plancher et toiture/plafond L521, L528, L546, L558, L562, L574, L576, L581, L583, L585, P522, P533, P538, P545 et P547 lorsqu'installé conformément aux instructions.

Fixation à plat à l'horizontale et au plafond.

Compatible avec les modèles de ventilateurs suivants :

Broan XB50, XB50L, XB50L1, XB80, XB80L, XB80L1, XB110, XB110L, XB110L1, XB110H, XB110HL, XB110HL1, ZB80, ZB80M, ZB110, ZB110H, ZB110M, ZB80L, ZB80L1, ZB80ML, ZB80ML1, ZB110L, ZB110L1, ZB110HL, ZB110HL1, ZB110ML, ZB110ML1, QT130E, QT130LE, QT140E, QT140LE, QTXE150, QTXE150FLT, QTXE110150DC, QTXE110150DCL, QTXE110150DCS et QTXE110150DCSL

Broan Canada XB50C, XB90C, XB90LC, XB90HC, XB110C, XB110LC, XB110HC, ZB110C, ZB90C, ZB110LC, ZB90LC, ZB110HC, ZB110MC, ZB90MC, ZB90HC, ZB110MLC et ZB90MLC

NuTone QTN130E, QTN130LE1, QTXEN150, QTXEN150FLT, XN50, XN50L, XN80, XN80L, XN110, XN110L, XN110H, XN110HL, ZN80, ZN80M, ZN110, ZN110H, ZN110M, ZN80L, ZN80ML, ZN110L, ZN110HL et ZN110ML

NuTone Canada XN50C, XN90C, XN110C, XN90LC, XN90HC, XN110LC, XN110HC, ZN90C, ZN90LC, ZN90HC, ZN90MC, ZN90MLC, ZN110C, ZN110LC, ZN110HC, ZN110MC et ZN110MLC

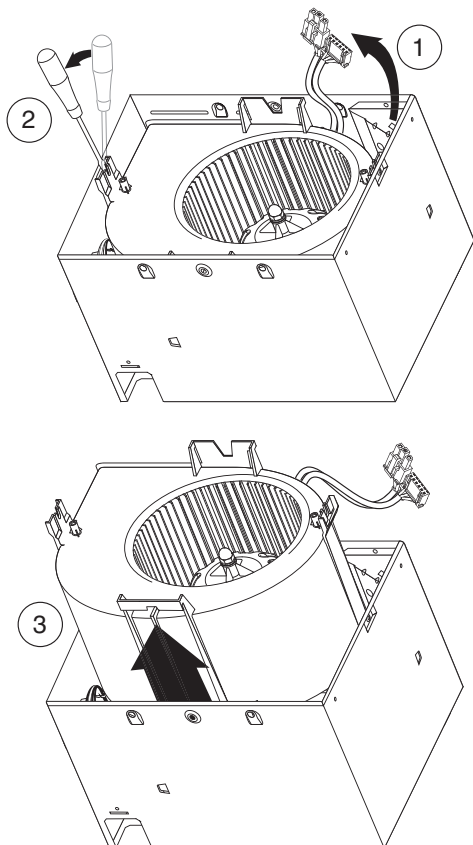
Twin City T080E, T110E et T150LP

PennBarry ZQ80-GPE, ZQ110-GPE, ZQ80L-GPE et ZQ110L-GPE

York CIQ80-GPE, CIQ110-GPE, CIQ80L-GPE et CIQ110L-GPE

Préparer le ventilateur

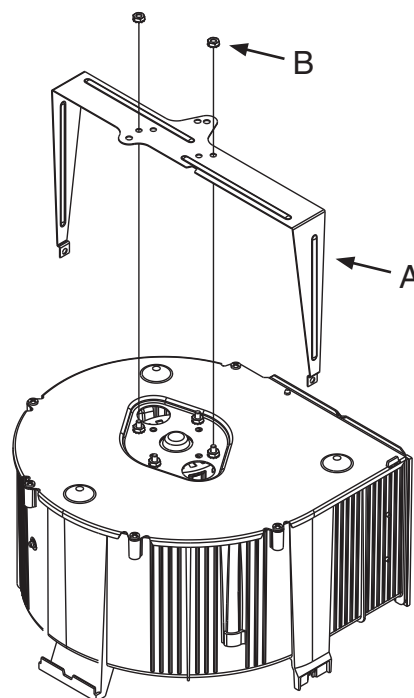
Idéalement, effectuer les étapes suivantes sur une surface de travail avant d'installer le ventilateur. Protéger la surface avec un carton ondulé.



1. Retirer l'emballage et sortir le ventilateur du boîtier.

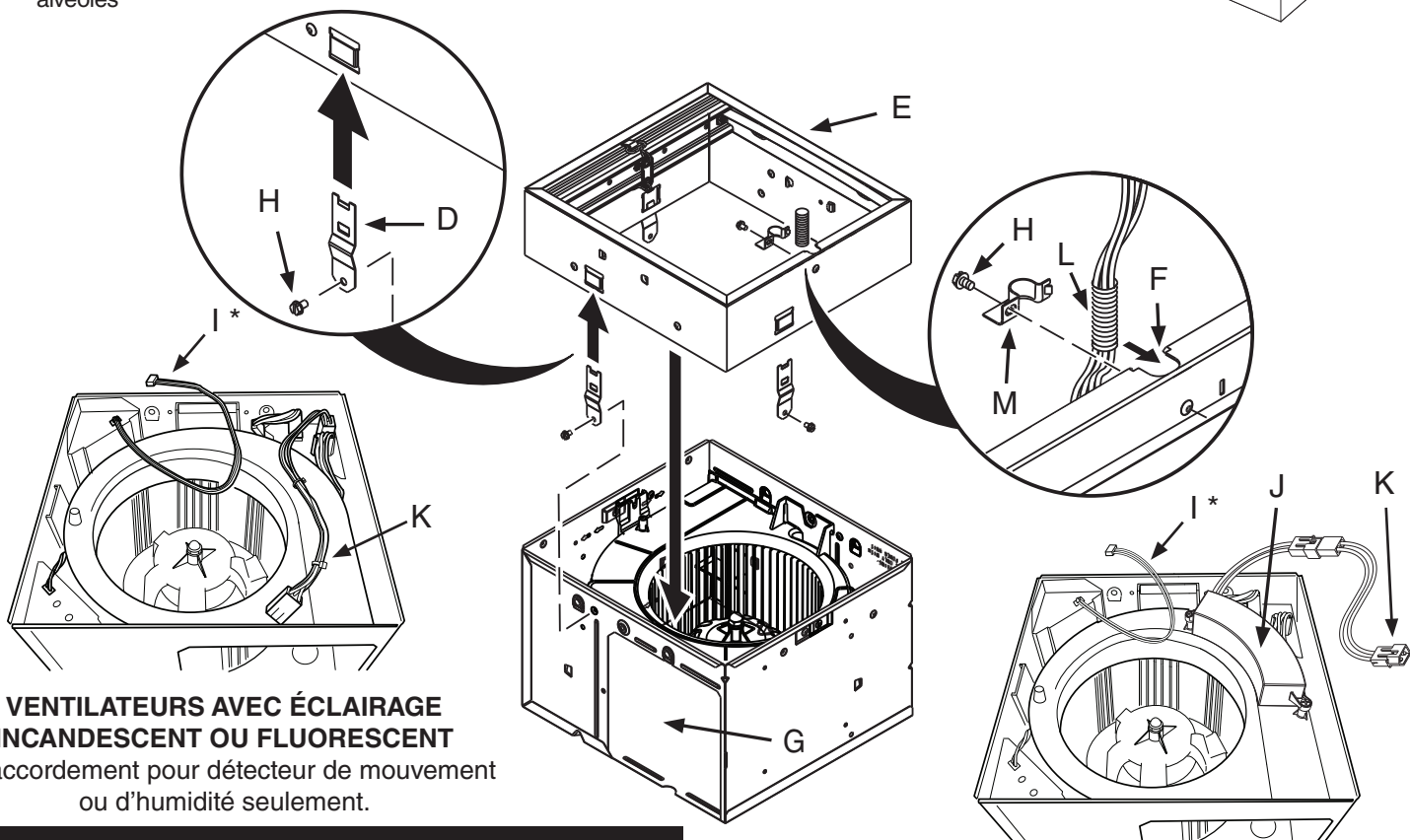
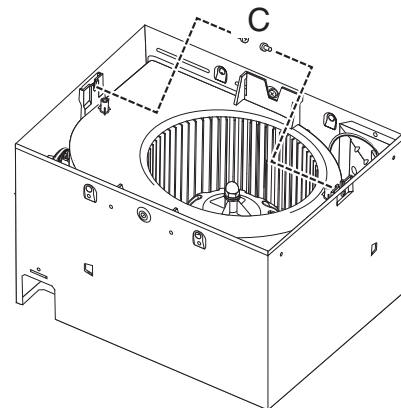


VOIR LE DÉTAIL DE LA
CLASSIFICATION UL
SUR LE PRODUIT



2. Placer le **SUPPORT (A)** (fourni avec le registre coupe-feu) sur le ventilateur, comme l'indique l'image, et le fixer aux vis du moteur avec **2 ÉCROUS HEXAGONAUX N° 8-32 (B)** provenant du sac de pièces du registre coupe-feu.

3. Réinstaller le ventilateur dans le boîtier et le fixer avec **2 VIS À TÔLE À TÊTE HEXAGONALE N° 8 DE ½ po (C)** provenant du sac de pièces du ventilateur.
4. Glisser les **4 LANGUETTES DE FIXATION (D)** dans les fentes de chaque côté du **CHÂSSIS D'EXTENSION DU REGISTRE COUPE-FEU (E)** jusqu'à ce qu'elles se verrouillent en place; vérifier qu'elles sont bien fixées.
5. Aligner le châssis du registre coupe-feu et le boîtier du ventilateur. S'assurer que l'**ENTAILLE (F)** est bien positionnée par rapport à l'**OUVERTURE DE CONNEXION DU CONDUIT (G)**.
6. Alignez les supports de montage du registre coupe-feu avec les (4) alvéoles du boîtier du ventilateur.
7. Fixez les supports au boîtier du ventilateur à l'aide de **(4) VIS À TÔLE AUTO-PERCEUSES #8-32 X 3/8 PO (H)** (fournies dans le sac de pièces du registre coupe-feu) insérées dans les alvéoles


**VENTILATEURS AVEC ÉCLAIRAGE
 INCANDESCENT OU FLUORESCENT**

* Raccordement pour détecteur de mouvement
 ou d'humidité seulement.

Étapes 8 à 12
**Ventilateurs avec éclairage ou détecteur de
 mouvement ou d'humidité SEULEMENT.**

Pour les autres ventilateurs, passer à l'étape 13.

8. Allonger les fils de sortie. Acheter un ensemble de raccordement RDJUMPU ou RDJUMPU1 auprès d'un détaillant ou d'un distributeur Broan/NuTone.

Chaque ensemble comprend :

- 1 raccordement pour ventilateur avec éclairage
- 1 raccordement pour ventilateur avec détecteur

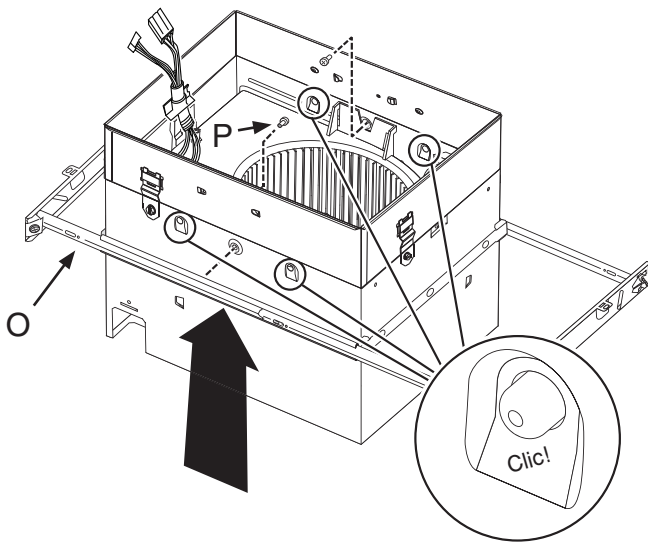
- 9a. Pour les ventilateurs avec éclairage incandescent ou fluorescent, brancher une extrémité du **RACCORDEMENT D'ÉCLAIRAGE (K)** sur le bon connecteur dans la boîte de jonction du ventilateur.

- 9b. Pour les ventilateurs avec éclairage à DEL, brancher une extrémité du **RACCORDEMENT D'ÉCLAIRAGE (K)** sur le bon connecteur du **PILOTE DEL (J)**.

VENTILATEURS AVEC ÉCLAIRAGE À DEL

* Raccordement pour détecteur de mouvement
 ou d'humidité seulement.

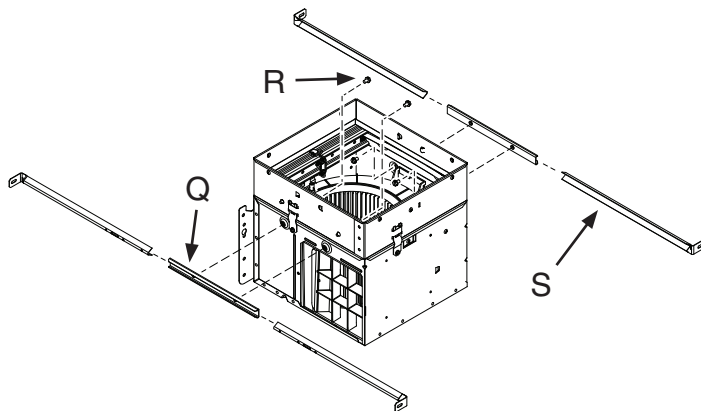
- 9c. Pour les ventilateurs avec détecteur de mouvement ou d'humidité, brancher une extrémité du **RACCORDEMENT DE DÉTECTEUR (I)** sur le bon connecteur dans la boîte de jonction du ventilateur.
10. Passer les **RACCORDEMENTS (I et K)** jusqu'à l'**ENTAILLE (F)** dans le châssis du registre coupe-feu.
11. Insérer les raccords dans la **GAINÉ FENDUE EN PLASTIQUE (L)** provenant du sac de pièces du registre coupe-feu. Insérer la gaine fendue en plastique dans l'**ENTAILLE (F)**.
12. Aligner la languette du **COLLIER DE CÂBLE (M)** et la fente du châssis d'extension du registre coupe-feu. Fixer le collier avec une **(4) VIS À TÔLE AUTO-PERCEUSES #8-32 X 3/8 PO (H)** fournie.



Étape 13
Modèles XB, ZB, XN et ZN SEULEMENT.

13. Glisser le **CHÂSSIS DE MONTAGE (O)** sur le boîtier du ventilateur et le remonter jusqu'à ce qu'il se verrouille en place.

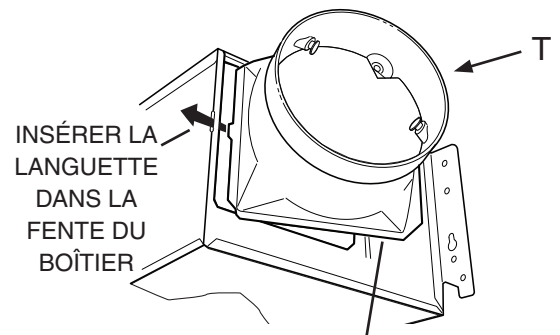
Fixer le châssis de montage au boîtier du ventilateur avec **2 VIS À TÔLE N° 8 À TÊTE PLATE DE 3/8 po (P)** provenant du sac de pièces du ventilateur.



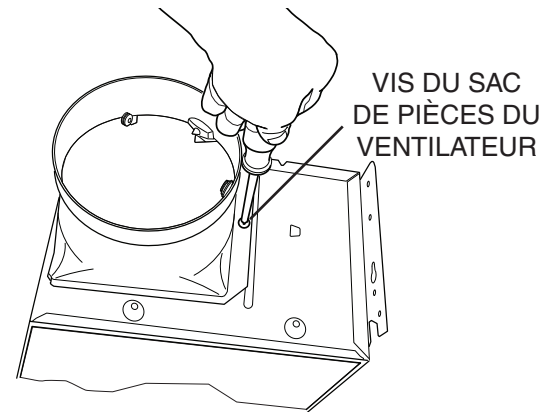
Étape 14
Modèle QT SEULEMENT

14. Fixer les **RAILS DE MONTAGE (Q)** au boîtier avec les **VIS (R)** provenant du sac de pièces du ventilateur.

Insérer les **RAILS LATÉRAUX (S)** sur les rails de montage.



LES SAILLIES SUPÉRIEURE ET INFÉRIEURE RESTENT À L'EXTÉRIEUR DU BOÎTIER

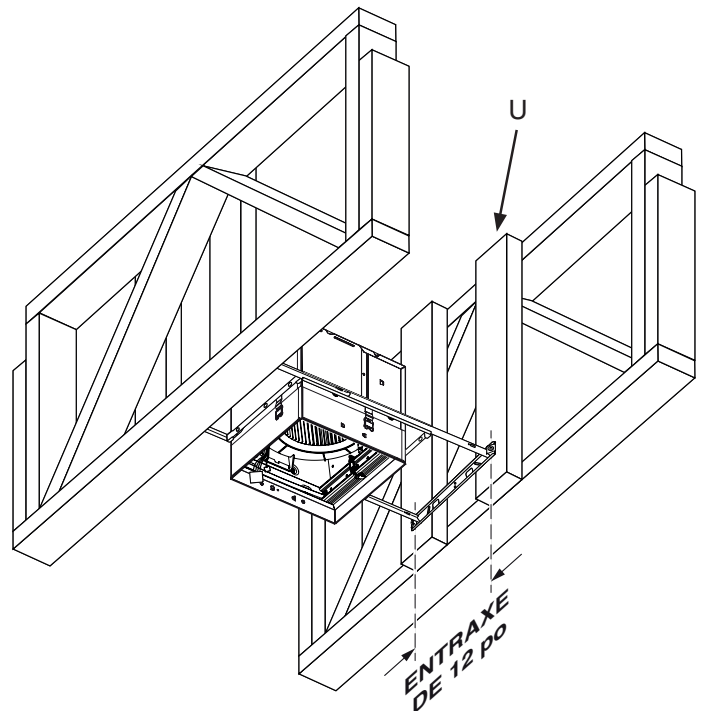


15. Installer un **RACCORD DE CONDUIT DE 6 po (T)** sur le boîtier du ventilateur et le fixer avec une vis provenant du sac de pièces du ventilateur.

Préparer le plafond et y installer le ventilateur

Cet ensemble de registre coupe-feu et de ventilateur est homologué UL/cUL pour utilisation avec les assemblages plafond/plancher ou toiture/plafond suivants : L521, L528, L546, L558, L562, L574, L576, L581, L583, L585, P522, P533, P538, P545 et P547.

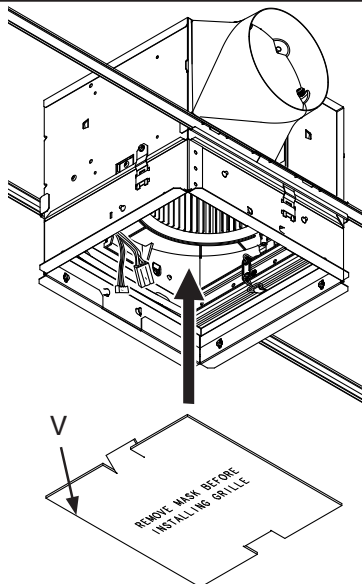
16. Installer des **2 X 4 VERTICAUX (U)**, comme sur l'image.
17. Aligner le bas du registre coupe-feu et la **SURFACE INTÉRIEURE DU PLAFOND FINI**.
18. Fixer les rails latéraux aux 2 x 4 verticaux (4).
19. Installer un conduit rond en métal sur le raccordement de conduit et faire sortir l'air à l'extérieur du bâtiment. Sceller tous les joints avec du ruban adhésif en toile.



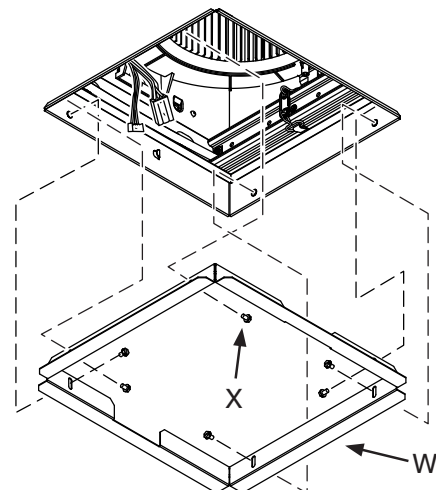
Brancher les fils

20. Pour connaître les différentes configurations du câblage électrique, consulter les instructions du ventilateur.

Terminer l'installation

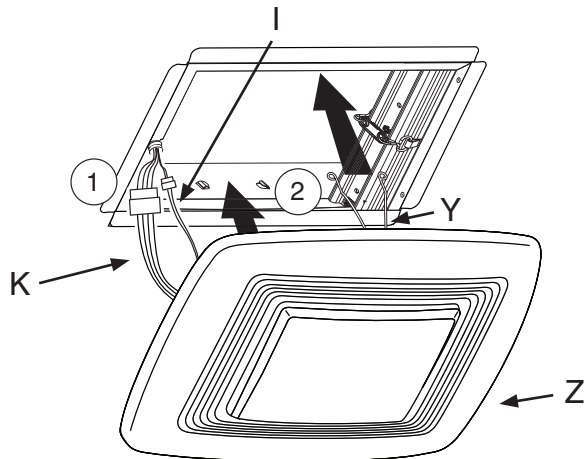


21. Installer le **MASQUE (V)** fourni avec le ventilateur pour protéger le registre coupe-feu et le ventilateur des éclaboussures de plâtre, des poussières de construction, etc.
22. Finir le plafond autour de l'ouverture du registre coupe-feu. L'ouverture ne doit pas être plus grande que l'extérieur du registre coupe-feu.



23. Retirer le **MASQUE (V)** du boîtier.
24. Fixer les **2 SUPPORTS POUR PLÂTRE (W)** au châssis d'extension du registre coupe-feu avec **6 VIS À TÔLE AUTO-PERCEUSES #8-32 X 3/8 PO (X)** provenant du sac de pièces du registre coupe-feu.

Installer la grille



Étape 25 Ventilateurs avec éclairage SEULEMENT.

25. Brancher le **RACCORDEMENT D'ÉCLAIRAGE (K)** sur le bon connecteur de la grille.

Étape 26 Ventilateurs avec détecteur de mouvement ou d'humidité SEULEMENT.

26. Brancher le **RACCORDEMENT DE DÉTECTEUR (I)** sur le bon connecteur de la grille.
27. Pincer les **2 RESSORTS DE LA GRILLE (Y)** et insérer leurs embouts dans les fentes du châssis du registre coupe-feu. Pousser la **GRILLE (Z)** jusqu'à ce qu'elle soit bien appuyée au plafond.

Au besoin, utiliser les ressorts plus longs fournis dans le sac de pièces.

Entretien et réparation du ventilateur

Pour entretenir ou réparer le ventilateur sans endommager le plafond, retirer la section intérieure du registre coupe-feu du châssis extérieur.

Retirer la grille et débrancher les raccordements électriques. Retirer les 4 vis et descendre la section intérieure du registre coupe-feu pour accéder au ventilateur. Replacer la section intérieure avant de refaire fonctionner le ventilateur.

BROAN
NuTone®

BROAN
NuTone®

LEA Y CONSERVE ESTAS INSTRUCCIONES

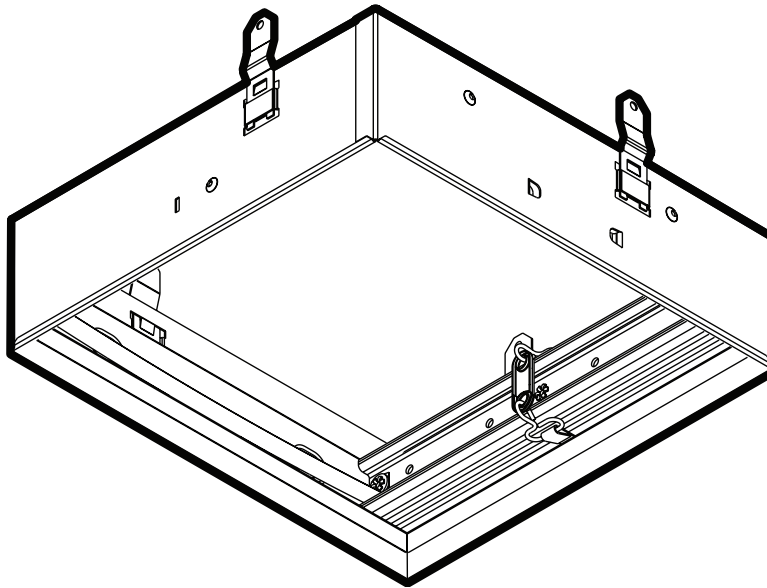
Instalador: Deje esta guía con el dueño de la casa.

Si desea consultar la declaración de garantía, repuestos de servicio, apoyo técnico o para registrar su producto, visite nuestro sitio web o llame: En Estados Unidos: - Broan.com 800-558-171 or NuTone.com 888-336-6151. En Canadá - Broan.ca or NuTone.ca 877-896-1119

RDFUWT

Regulador de radiación
de primera calidad

GUÍA DE INSTALACIÓN



Instalación sencilla

Uso

Para usarse en los diseños de piso a cielo raso y techo a cielo raso con clasificación de 1, 2 o 3 horas.

Tiene certificación de UL/ cUL para usarse en los siguientes conjuntos de cielo raso a piso y cielo raso a techo: L521, L528, L546, L558, L562, L574, L576, L581, L583, L585, P522, P533, P538, P545 y P547 al instalarlo según las siguientes instrucciones:

Solamente montaje horizontal / en cielo raso plano.

Para usarse con los siguientes modelos de ventilador:

Broan XB50, XB50L, XB50L1, XB80, XB80L, XB80L1, XB110, XB110L, XB110L1, XB110H, XB110HL, XB110HL1, ZB80, ZB80M, ZB110, ZB110H, ZB110M, ZB80L, ZB80L1, ZB80ML, ZB80ML1, ZB110L, ZB110L1, ZB110HL, ZB110HL1, ZB110ML, ZB110ML1, QT130E, QT130LE, QT140E, QT140LE, QTXE150, QTXE150FLT, QTXE110150DC, QTXE110150DCL, QTXE110150DCS, QTXE110150DCSL

Broan Canada XB50C, XB90C, XB90LC, XB90HC, XB110C, XB110LC, XB110HC, ZB110C, ZB90C, ZB110LC, ZB90LC, ZB110HC, ZB110MC, ZB90MC, ZB90HC, ZB110MLC, ZB90MLC

NuTone QTN130E, QTN130LE1, QTXEN150, QTXEN150FLT, XN50, XN50L, XN80, XN80L, XN110, XN110L, XN110H, XN110HL, ZN80, ZN80M, ZN110, ZN110H, ZN110M, ZN80L, ZN80ML, ZN110L, ZN110HL, ZN110ML

NuTone Canada XN50C, XN90C, XN110C, XN90LC, XN90HC, XN110LC, XN110HC, ZN90C, ZN90LC, ZN90HC, ZN90MC, ZN90MLC, ZN110C, ZN110LC, ZN110HC, ZN110MC, ZN110MLC

Twin City T080E, T110E, T150LP

PennBarry ZQ80-GPE, ZQ110-GPE, ZQ80L-GPE, ZQ110L-GPE

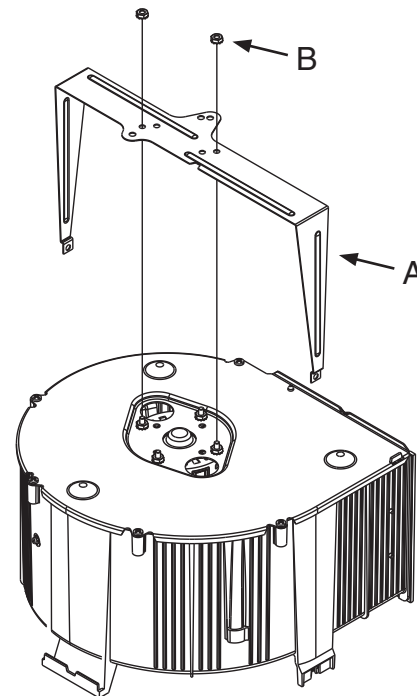
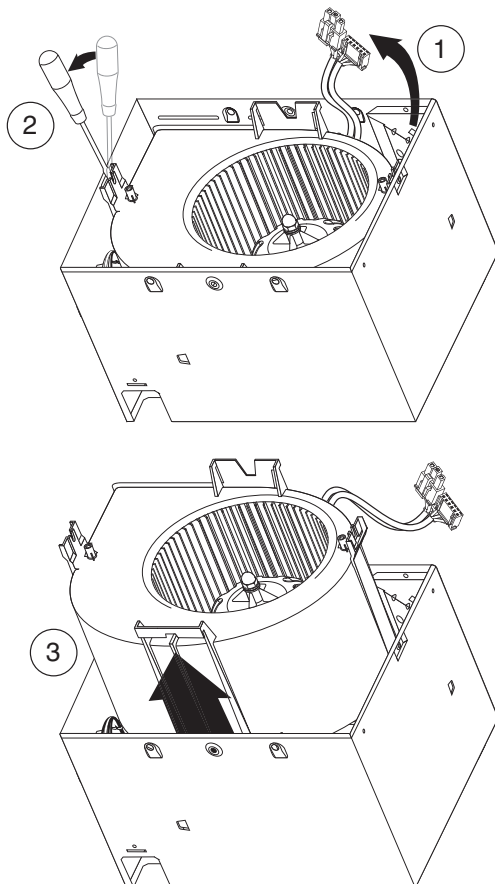
York CIQ80-GPE, CIQ110-GPE, CIQ80L-GPE, CIQ110L-GPE



VEA LOS DETALLES
EN LA MARCA DE
CLASIFICACIÓN UL
DEL PRODUCTO

Preparación del ventilador

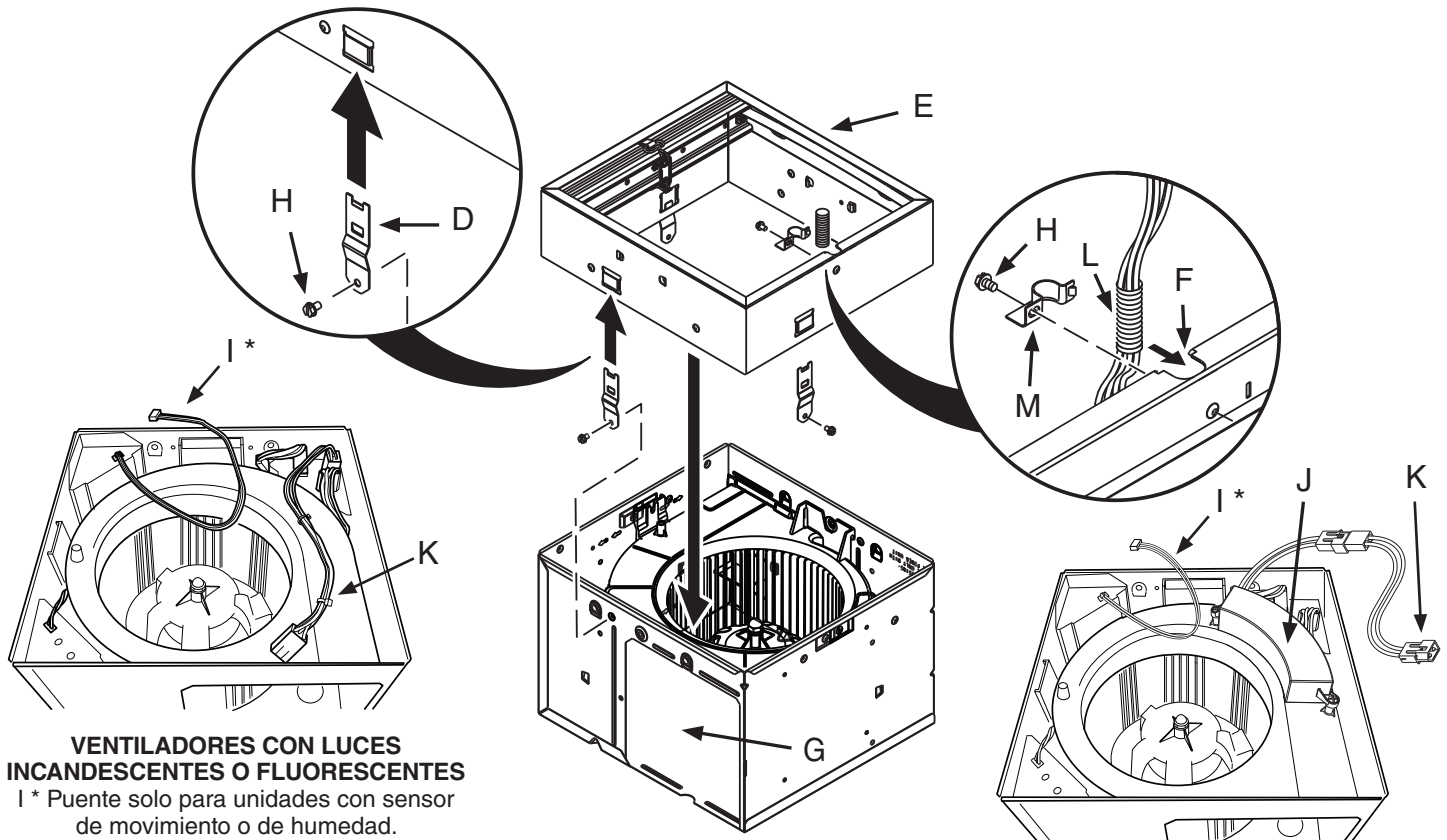
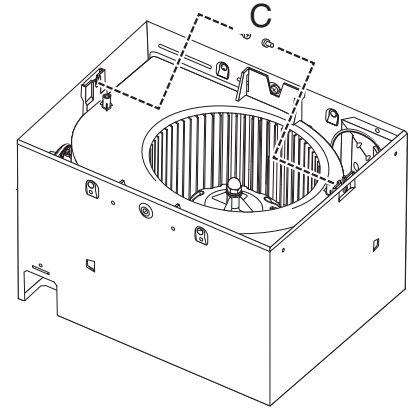
Los siguientes pasos se realizan mejor sobre una superficie de trabajo antes de instalar el ventilador. Proteja las cubiertas colocando una hoja corrugada debajo del ventilador.



2. Monte el **SOPORTE DE APOYO (A)** (suministrado con el regulador de radiación) en el soplador del ventilador, como se muestra. Asegure el soporte a los montantes del motor con dos **(2) TUERCAS HEXAGONALES #8-32 (B)** que se suministran en la bolsa de piezas del regulador de radiación.

1. Retire el soplador y todo el material de embalaje de la cubierta del ventilador.

3. Reinstale el soplador en la cubierta del ventilador. Instale dos (2) **TORNILLOS DE CHAPA METÁLICA DE CABEZA HEXAGONAL #8 x 1/2 pulg. (C)** que se suministran en la bolsa de piezas del ventilador.
4. Deslice cuatro (4) **SOPORTES DE MONTAJE (D)** en las ranuras en cuatro lados del **MARCO DE EXTENSIÓN DEL REGULADOR DE RADIACIÓN (E)**. Después del montaje, asegúrese de que encajen a presión en su lugar y se enganchen de forma segura.
5. Centre el regulador de radiación sobre la cubierta del ventilador. Asegúrese de que la **MUESCA (F)** esté colocada correctamente en relación con la **ABERTURA DEL CONECTOR DE CONDUCTO (G)**.
6. Alinee el soporte de montaje del amortiguador de radiación con (4) hoyuelos en la carcasa del ventilador.
7. Asegure los soportes a la carcasa del ventilador utilizando (4) **TORNILLOS DE CHAPA AUTOPERFORANTES # 8 X 3/8 "(H)** (suministrados en la bolsa de piezas del amortiguador de radiación) insertados a través de hoyuelos en la carcasa.



VENTILADORES CON LUCES INCANDESCENTES O FLUORESCENTES

I * Puente solo para unidades con sensor de movimiento o de humedad.

VENTILADORES CON LUCES LED

I * Puente solo para unidades con sensor de movimiento o de humedad.

Pasos 8 a 12:
SOLAMENTE ventiladores con luz, ventiladores con sensor de humedad y ventiladores con sensor de movimiento.

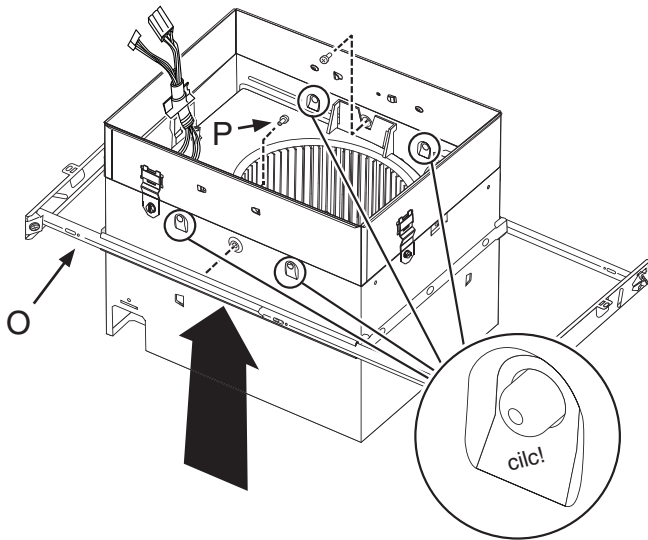
Para ventiladores que no estén equipados con luz, sensor de humedad o sensor de movimiento: Dirijase al paso 12.

8. Alargue los cables principales. Adquiera el juego de puentes modelo RDJUMPU o RDJUMPU1 con su distribuidor o concesionario local autorizado de Broan-NuTone.

Cada juego contiene:

- 1 - puente para los modelos de ventilador con luz
- 1 - puente para los modelos de ventilador con sensor
- 9a. Para ventiladores equipados con luces incandescentes o fluorescentes, conecte un extremo del **PUENTE DE ILUMINACIÓN (K)** al conector correspondiente en la caja de cableado del ventilador.
- 9b. Para ventiladores equipados con luces LED, conecte un extremo del **PUENTE DE ILUMINACIÓN (K)** al conector correspondiente del **CONTROLADOR DE LED (J)**.

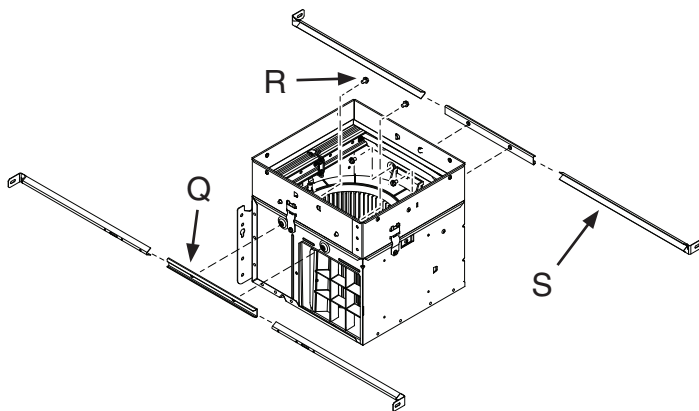
- 9c. Para ventiladores equipados con sensores de humedad o de movimiento, conecte un extremo del **PUENTE DEL SENSOR (I)** al conector correspondiente en la caja de cableado del ventilador.
10. Tienda los **PUENTES (I) (K)** hacia la **MUESCA (F)** en el marco del regulador.
11. Presione los cables puente en el **AISLANTE DE TUBO DIVIDIDO DE PLÁSTICO (L)** (suministrado en la bolsa de piezas del regulador). Empuje el tubo dividido de plástico dentro de la abertura de la **MUESCA (F)**.
12. Alinee la lengüeta de la **ABRAZADERA DEL CABLE (M)** con la ranura correspondiente en la extensión del regulador. Fije la abrazadera con el (4) **TORNILLOS DE CHAPA AUTOPERFORANTES # 8 X 3/8 "(H)** suministrado.



Paso 13:
SOLAMENTE modelos XB, ZB, XN, ZN

13. Deslice el **MARCO DE MONTAJE (O)** en la cubierta del ventilador. Suba el marco alrededor de la cubierta hasta que quede sujetado a presión.

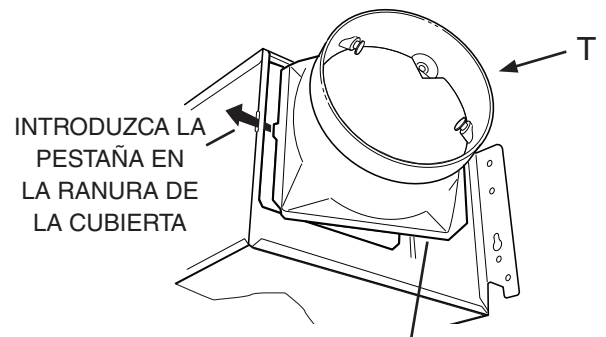
Fije el marco de montaje a la cubierta del ventilador con dos (2) **TORNILLOS DE CHAPA METÁLICA DE CABEZA PLANA #8 X 3/8 pulg. (P)** que se suministran en la bolsa de piezas del ventilador.



Paso 14:
SOLAMENTE modelos QT

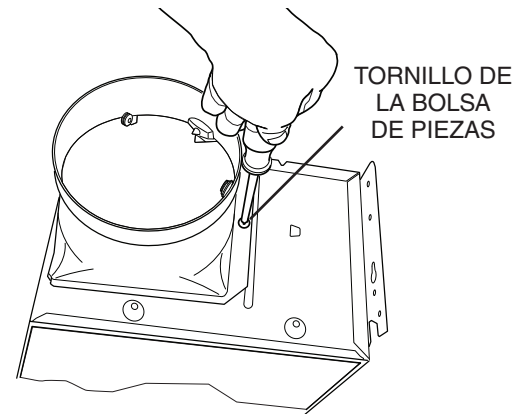
14. Sujete los **CANALES DE MONTAJE (Q)** a la cubierta con los **TORNILLOS (R)** que se suministran en la bolsa de piezas del ventilador.

Introduzca los **SOPORTES DESLIZANTES (S)** en los canales de montaje.



INTRODUZCA LA PESTAÑA EN LA RANURA DE LA CUBIERTA

LAS BRIDAS SUPERIOR E INFERIOR PERMANECEN FUERA DE LA CUBIERTA

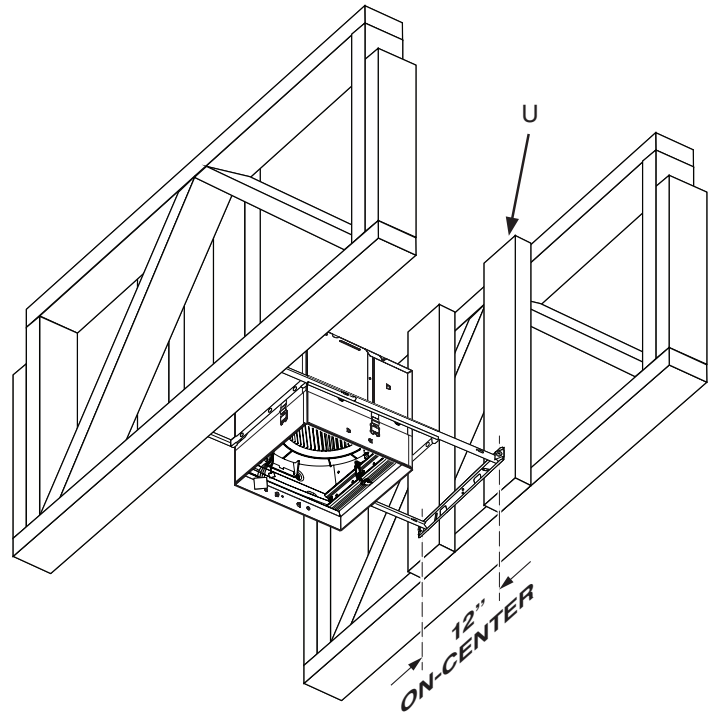


15. Instale el **CONECTOR DE CONDUCTO DE 6 pulg. (T)** en la cubierta del ventilador y asegúrelo con el tornillo incluido en la bolsa de piezas del ventilador.

Prepare el cielo raso e instale allí el ventilador

La combinación de regulador de radiación y ventilador tiene certificación de UL/cUL para usarse en los siguientes conjuntos de cielo raso a piso y cielo raso a techo: L521, L528, L546, L558, L562, L574, L576, L581, L583, L585, P522, P533, P538, P545 y P547.

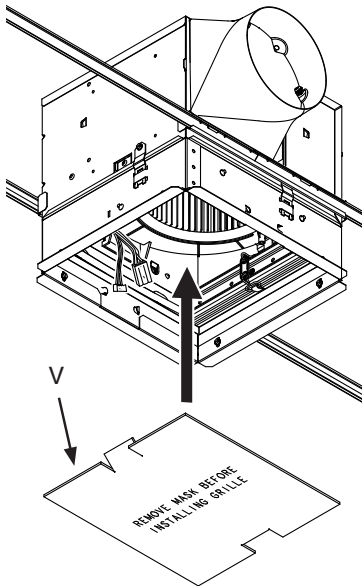
16. Instale **BLOQUES VERTICALES 2x4 adicionales (U)**, como se muestra.
17. Asegúrese de que el borde inferior del regulador de radiación esté al ras con el LADO INTERIOR DEL CIELO RASO TERMINADO.
18. Fije con firmeza los soportes de montaje de apoyo en los cuatro (4) bloques verticales.
19. Fije el conducto metálico redondo al conector para conductos y haga que se descargue el aire en un lugar en el exterior. Selle todas las juntas de conexión con cinta para conductos.



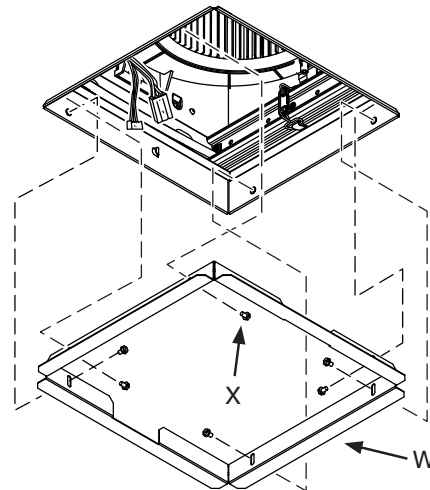
Conecte el cableado

20. Consulte las instrucciones suministradas con el ventilador para ver las diferentes configuraciones de cableado eléctrico.

Termine la instalación

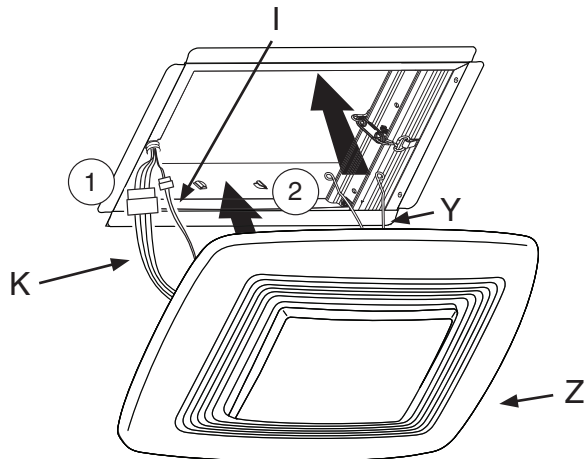


21. Instale la **COBERTURA (V)** suministrada con el ventilador a fin de proteger el regulador y el ventilador contra los rocios de yeso, polvos de construcción, etc.
22. Termine el cielo raso alrededor de la abertura del regulador. La abertura del cielo raso no debe ser más grande que el exterior del regulador de radiación.



23. Retire la **COBERTURA (V)** de la cubierta.
24. Fije dos (2) **SOPORTES DE YESO (W)** a la extensión del regulador de radiación con seis (6) **TORNILLOS DE CHAPA AUTOPERFORANTES # 8 X 3/8" (X)**. (Se suministran en la bolsa de piezas del regulador de radiación.)

Instale la rejilla



Paso 25: SOLAMENTE ventiladores con luz.

25. Fije el conector del **CABLE PUENTE DE LA LUZ (K)** a los conectores correspondientes de la rejilla.

Paso 26: SOLAMENTE ventiladores con sensor de humedad y ventiladores con sensor de movimiento

26. Conecte **EL CABLE DE PUENTE DEL SENSOR (I)** en el conector del sensor ubicado en la rejilla.
27. Comprima **2 RESORTES DE LA REJILLA (Y)** y deslícelos dentro de las lengüetas del marco del regulador de radiación. Empuje la **REJILLA (Z)** hasta que esté firme contra la superficie del cielo raso.

Si es necesaria una mayor separación entre el cielo raso y la rejilla, reemplace los resortes de la rejilla por unos más largos (suministrados en la bolsa de piezas).

Función de servicio para ventiladores

Si su ventilador necesita servicio de reparación/mantenimiento, es posible quitar el regulador interior del marco exterior sin perturbar el material del cielo raso circundante.

Quite la rejilla y desconecte todas sus conexiones eléctricas.

Quite los cuatro (4) tornillos y luego baje el regulador interior para tener acceso al ventilador. Reinstale el regulador interior antes de activar el ventilador.

