

**⚠ WARNING**

Switch power off at service panel and lock the service disconnecting means to prevent power from being switched on accidentally.

**CAUTION**

Always wear safety gloves and glasses.

If replacing an existing fan-light grille, please call customer service at 1-800-558-1711 (USA) or 1-877-896-1119 (Canada). Existing grille appearance may vary.

**⚠ AVERTISSEMENT**

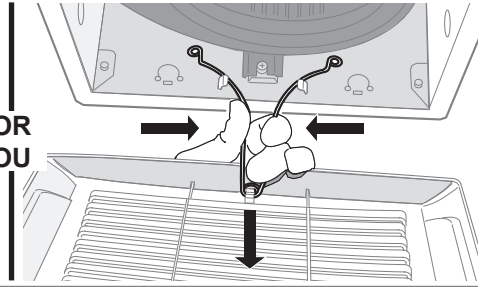
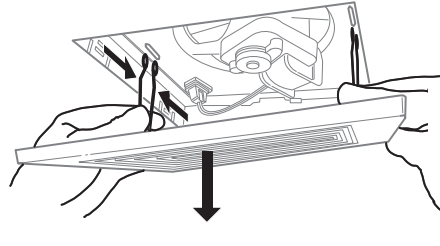
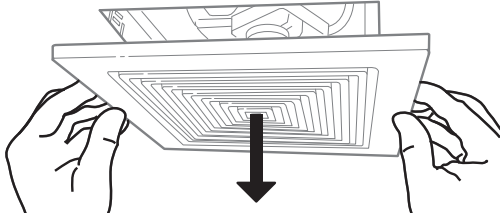
Couper l'alimentation du panneau électrique et verrouiller l'interrupteur principal afin d'éviter la remise en marche accidentelle.

**ATTENTION**

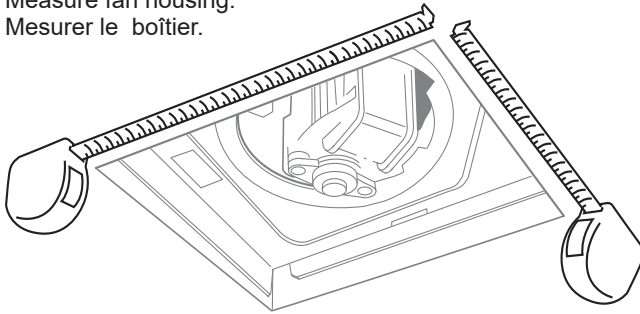
Toujours porter des gants et des lunettes de sécurité.

Pour remplacer une grille avec éclairage, communiquer avec le service à la clientèle au 1-800-558-1711 (États-Unis) ou 1-877-896-1119 (Canada). L'aspect de la grille à remplacer peut varier.

**1** Remove old grille.  
Retirer la grille à remplacer.



**2** Measure fan housing.  
Mesurer le boîtier.



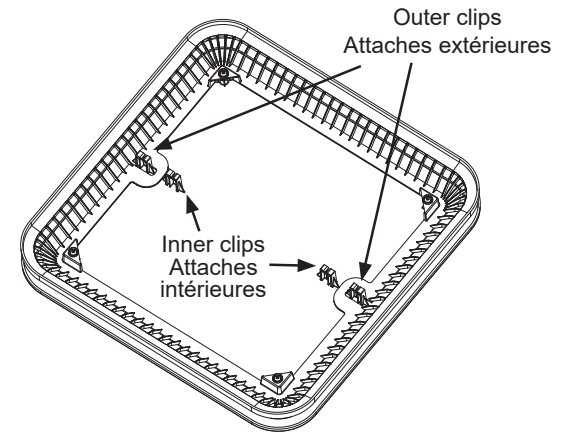
Scan this QR code to access the installation video.



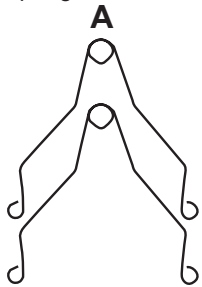
Scanner ce code QR pour accéder à la vidéo d'installation.

**3** Choose grille springs for your fan model.  
Choisir les ressorts appropriés pour votre ventilateur.

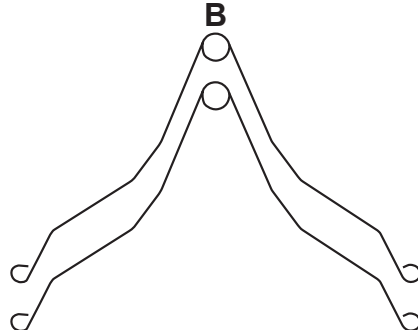
Housing dimensions (in) Dimensions du boîtier (po)	Spring set to use Ressorts à utiliser	Grille clips to use Attaches de grille à utiliser
7 1/4 x 7 1/2	<b>A</b>	Inner / Intérieur
10 1/2 x 11 3/8	<b>A</b>	Outer / Extérieur
8 x 8 1/4	<b>B</b>	Inner / Intérieur
9 1/4 x 10	<b>C</b>	Outer / Extérieur
10 1/2 x 11 3/8	<b>C</b>	Outer / Extérieur



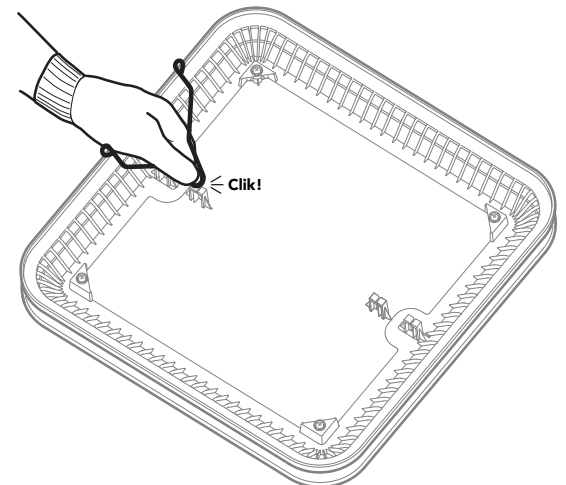
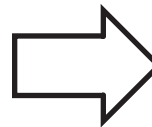
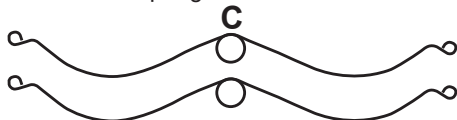
Springs / Ressorts



Springs / Ressorts



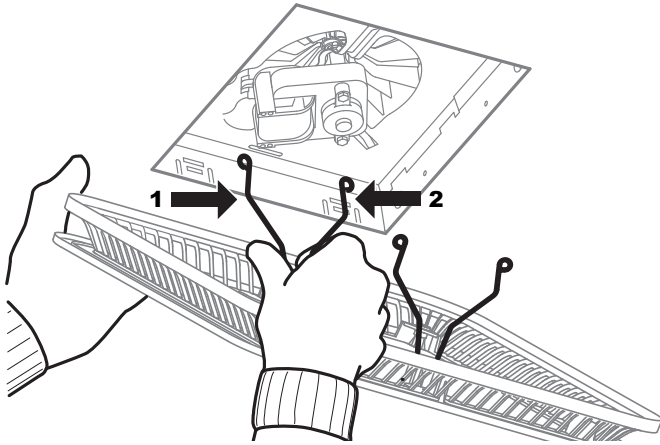
Springs / Ressorts



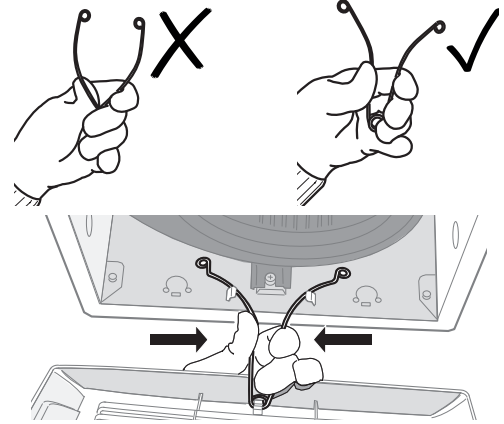
# 4.1

Squeeze grille spring and insert into fan slot, one side at a time.  
Comprimer le ressort et insérer dans la fente du boîtier, un côté à la fois.

SPRINGS C  
RESSORTS C

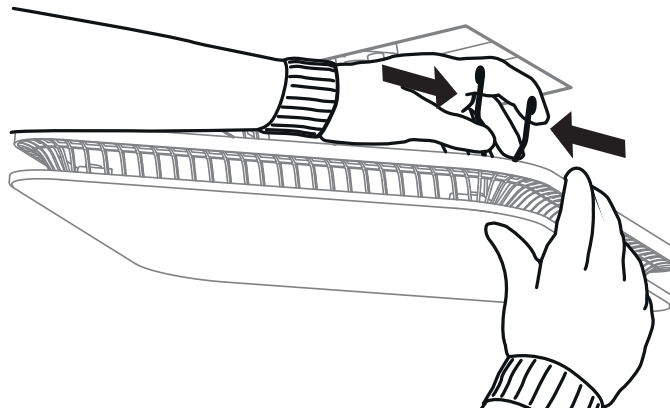
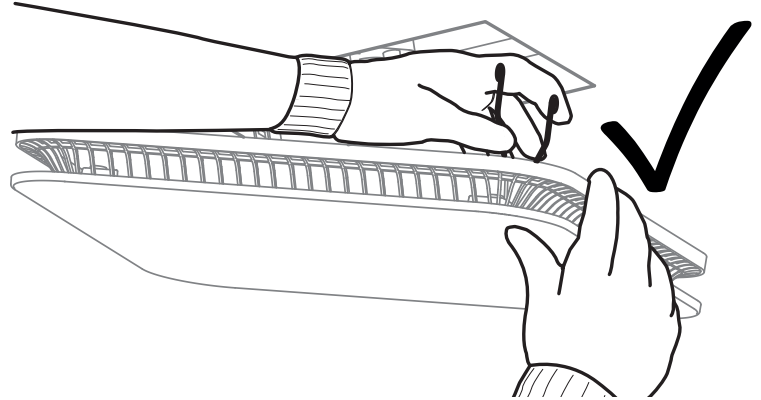
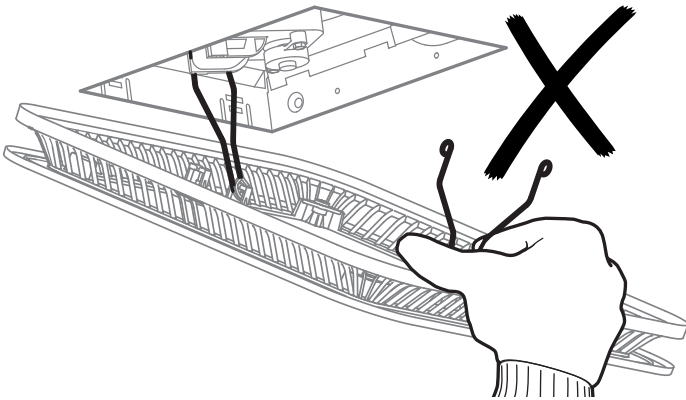


OR  
OU



# 4.2

Insert second grille spring into fan slot by placing your hand between the grille and the fan housing.  
Insérer le second ressort dans la fente du boîtier en plaçant votre main entre la grille et le boîtier du ventilateur.



# 5

Push new grille up against the ceiling, one side at a time.  
Pousser la nouvelle grille contre le plafond, un côté à la fois.

