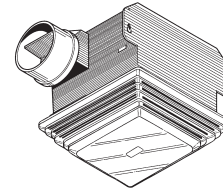


BROAN®

FAN/LIGHT COMBINATION VENTILATORS

MODELS 678 • 679 • 680 • 679FL • 680FL

2678F, 2679F, 2680F, FL2679F
& FL2680F FINISH PACKS
FOR USE WITH
3677H HOUSING PACK



Page 1

READ AND SAVE THESE INSTRUCTIONS

WARNING

TO REDUCE THE RISK OF FIRE, ELECTRIC SHOCK, OR INJURY TO PERSONS, OBSERVE THE FOLLOWING:

1. Use this unit only in the manner intended by the manufacturer. If you have questions, contact the manufacturer at the address or telephone number listed in the warranty.
2. Before servicing or cleaning unit, switch power off at service panel and lock the service disconnecting means to prevent power from being switched on accidentally. When the service disconnecting means cannot be locked, securely fasten a prominent warning device, such as a tag, to the service panel.
3. Installation work and electrical wiring must be done by a qualified person(s) in accordance with all applicable codes and standards, including fire-rated construction codes and standards.
4. Sufficient air is needed for proper combustion and exhausting of gases through the flue (chimney) of fuel burning equipment to prevent backdrafting. Follow the heating equipment manufacturer's guideline and safety standards such as those published by the National Fire Protection Association (NFPA), and the American Society for Heating, Refrigeration and Air Conditioning Engineers (ASHRAE), and the local code authorities.
5. When cutting or drilling into wall or ceiling, do not damage electrical wiring and other hidden utilities.

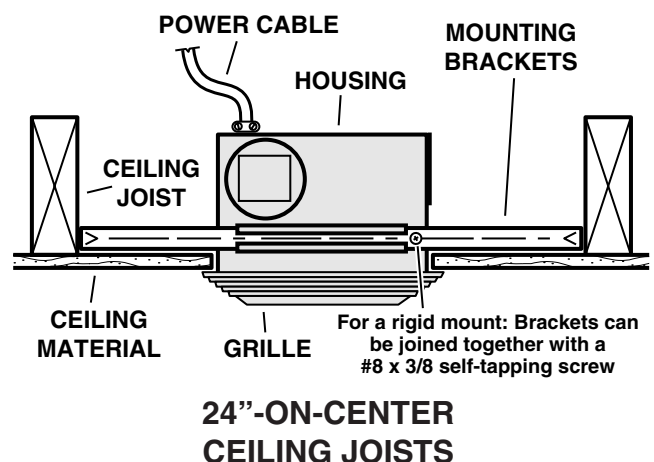
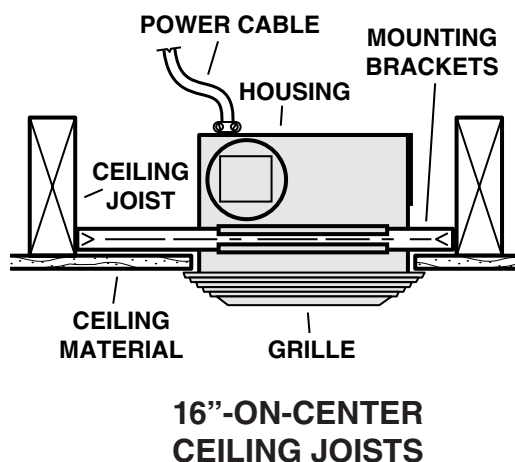
WARNING

6. Ducted fans must always be vented to the outdoors.
7. If this unit is to be installed over a tub or shower, it must be marked as appropriate for the application and be connected to a GFCI (Ground Fault Circuit Interrupter) - protected branch circuit.
8. Never place a switch where it can be reached from a tub or shower.
9. **Fluorescent models only:** Do not use a dimmer switch to control the light of this unit.
10. This unit must be grounded.

CAUTION

1. For general ventilating use only. Do not use to exhaust hazardous or explosive materials and vapors.
2. This product is designed for ceiling installation only. This product is designed for installation in ceilings up to a 12/12 pitch. Ductwork must point up. **DO NOT MOUNT THIS PRODUCT IN A WALL.**
3. To avoid motor bearing damage and noisy and/or unbalanced impellers, keep drywall spray, construction dust, etc. off power unit.
4. Please read specification label on product for further information and requirements.

TYPICAL INSTALLATIONS

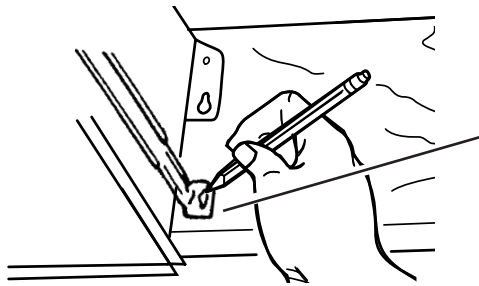
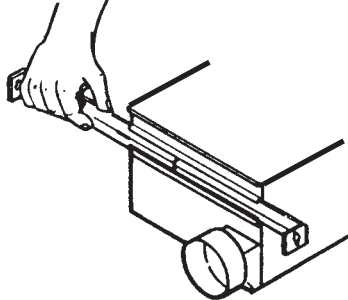


**Installer: Leave this manual with the homeowner.
Homeowner: Use and Care information on page 4.**

INSTALL THE HOUSING

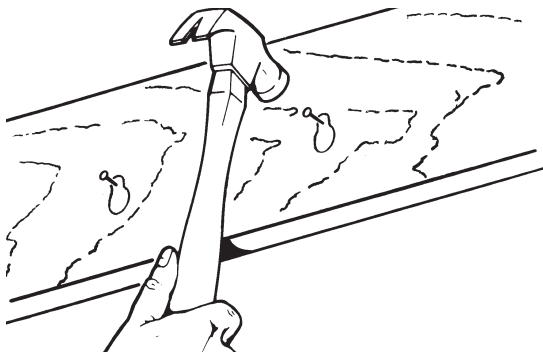
New Construction

1. Slide adjustable mounting brackets into channels on sides of housing.
2. Choose the location for your fan/light in the ceiling. For best possible performance, use the shortest possible duct run and a minimum number of elbows.

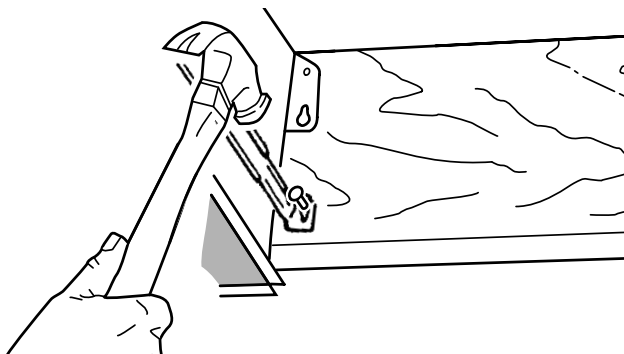


Position bottom edge of brackets slightly above bottom edge of joists.

3. Position mounting brackets against joist. Mark the keyhole slot on both mounting brackets.



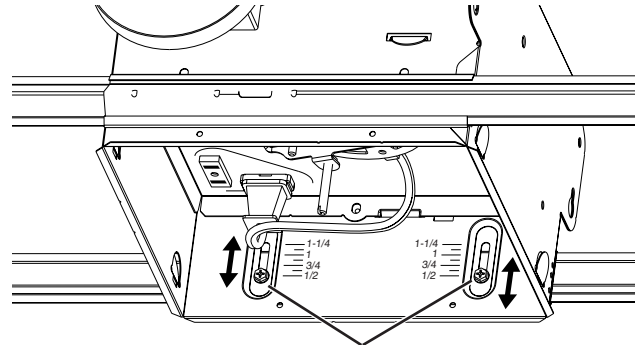
4. Set housing aside and drive nails partially into joist at the top of both keyhole marks.



5. Hang housing from nails and pound nails tight. To ensure a noise-free mount, crimp the bracket channels tightly around the mounting brackets.

INSTALL THE HOUSING (continued)

New Construction

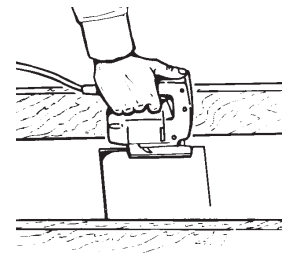
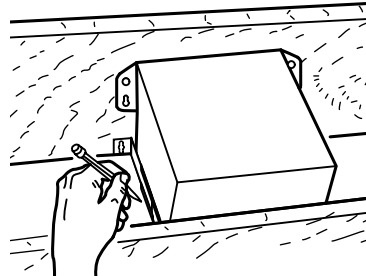


ADJUSTMENT SCREWS

6. To adjust vertical housing position: Loosen adjustment screws on both sides of housing. Move housing up or down until adjustment screws line up with mark indicating your finished ceiling thickness. Tighten screws securely.

Existing Construction

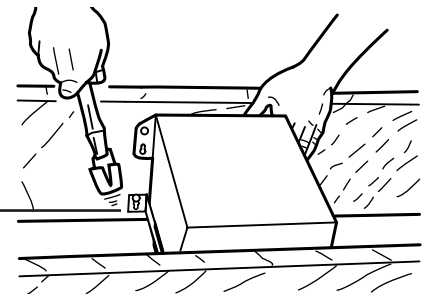
1. Choose the location for your fan/light in the ceiling. For best possible performance, use the shortest possible duct run and a minimum number of elbows.



2. In attic, position housing in desired location. Trace outline of housing on ceiling material.

3. Set housing aside and cut ceiling opening slightly larger than marked.

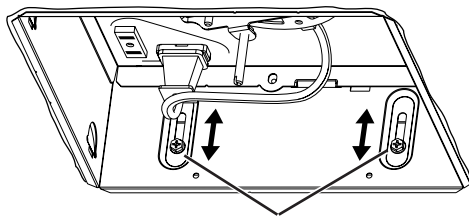
Position bottom edge of brackets slightly above bottom edge of joists.



4. Place housing in opening. Position mounting brackets against joist and nail to joist through keyhole on both sides. To ensure a noise-free mount, crimp the bracket channels tightly around the mounting brackets.

INSTALL THE HOUSING (continued)

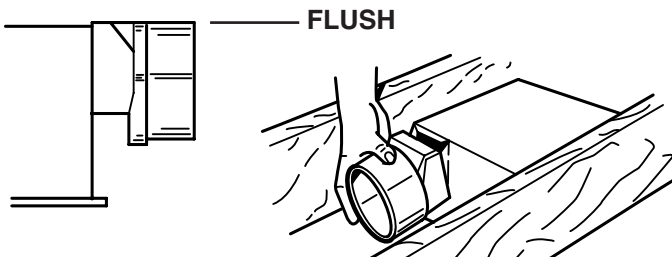
Existing Construction



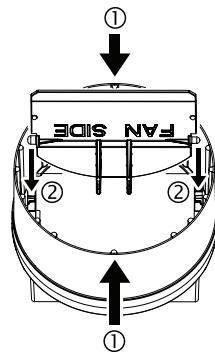
ADJUSTMENT SCREWS

5. To adjust vertical housing position: Loosen adjustment screws on both sides of housing. Move housing up or down until bottom edge of housing is flush with finished ceiling material. Tighten screws securely.

INSTALL THE DUCTWORK



NOTE: The duct connector has a counter-balanced damper flap. The flap will be “open” approx. 1” when duct connector is attached to housing. This design permits insulation to be in direct contact with fan/light housing per UL (Underwriters Laboratories) standards. The slightest backdraft, however, will close the damper flap, preventing air from entering unit or finished space.

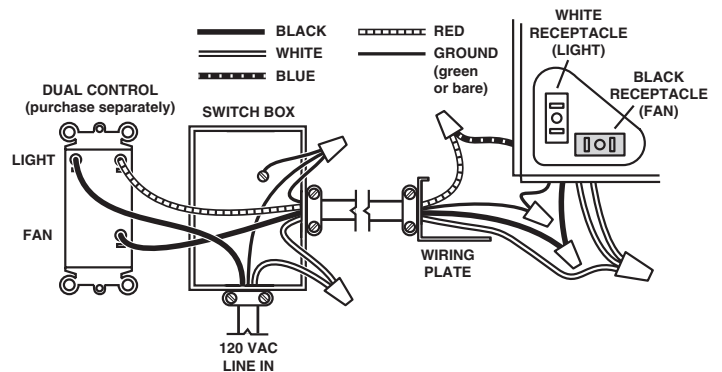
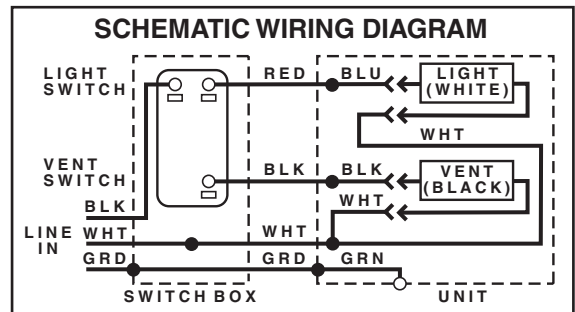


1. Snap the damper/duct connector onto housing. Make sure that tabs on the connector lock into slots in housing. Top of damper/duct connector should be flush with top of housing.

NOTE: Make sure damper flap is in place inside of duct connector. If it is not: ① Squeeze top and bottom of connector to ② snap flap back into place.

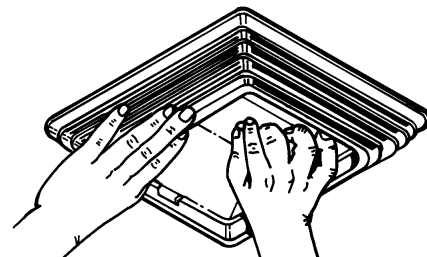
2. Connect 4” round duct to damper/duct connector and extend duct to outside through a roof or wall cap. Check damper to make sure that it opens freely. Tape all duct connections to make them secure and air tight.

CONNECT THE WIRING

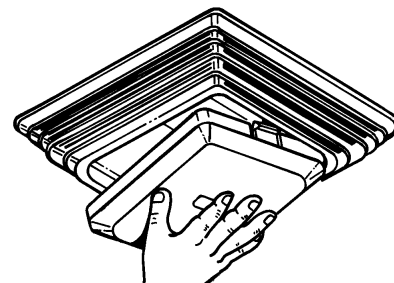


1. Wire unit following diagram above. Run electrical cable as direct as possible to unit. Do not allow cable to touch sides or top of unit after installation is complete.

ATTACH THE GRILLE



1. Slide light reflector into front of grille opening. Plug light into WHITE receptacle. Place grille / reflector combination over protruding screw, and fasten in place using acorn nut provided. **HAND TIGHTEN** acorn nut 1/4 turn after it is snug.



2. Install light bulb (not included). (See next page for type and size for your model.) Insert one tab on light lens into a slot in the grille / reflector combination. Squeeze other tab slightly and snap into remaining slot.

USE AND CARE

WARNING: DISCONNECT ELECTRICAL POWER SUPPLY AND LOCK OUT SERVICE PANEL BEFORE CLEANING OR SERVICING THIS UNIT.

BULB REPLACEMENT

Remove lens by gently depressing sides and pull down.

Models 678, 679 & 680:

Use 100 Watt maximum incandescent bulb.

Model 679FL:

Use only the following 13 Watt fluorescent lamps: **Broan** 97010729, **Sylvania** CF13DD827, **Phillips** PL-C 13W/27/USA, **General Electric** F13DBX23T4/SPX27, **Osram** CF13DD827, **NEMA Type** CFQ13W/GX23.

Model 680FL:

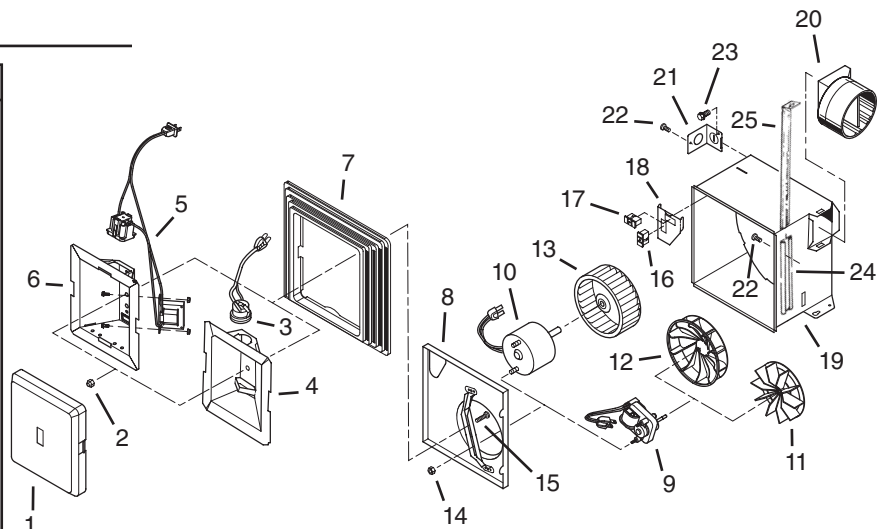
Use only the following 22 Watt fluorescent lamps: **Broan** 97015191, **Phillips** PL-C 15MM/22W, **Panasonic** FDL22, **NEMA Type** CFQ20W/GX32d.

MOTOR LUBRICATION

The motor is permanently lubricated. Do not oil or disassemble motor.

SERVICE PARTS

KEY	PART NO.	DESCRIPTION
1	97013578	Light Lens
2	97005316	Acorn Nut
3	99770029	Bulb Holder (678, 679, 680)
4	97014211	Light Reflector (678, 679, 680)
*	97014212	Light Reflector Assembly (678, 679, 680) (includes Key Nos. 3 & 4)
5	97015202	Lamp Holder Wiring (679FL)
	97015203	Lamp Holder Wiring (680FL)
6	98006276	Light Reflector (679FL)
	98009648	Light Reflector (680FL)
*	97015167	Light Reflector Assembly (679FL) (incl. Key Nos. 5 & 6)
*	97015168	Light Reflector Assembly (680FL) (incl. Key Nos. 5 & 6)
7	97013974	Grille
8	97014926	Motor Plate
9	99080521	Motor (678)
	99080522	Motor (679, 679FL)
10	99080517	Motor (680, 680FL)
11	99111002	Impeller (678)
12	99110446	Impeller (679, 679FL)
13	99020276	Impeller (680, 680FL)
14	99260428	Motor Nut (678, 679, 679FL) (2 req.)
	99260425	Motor Nut (680, 680FL) (2 req.)
15	99150582	Grille Screw
*	97015163	Blower Assembly (678)
*	97015165	Blower Assembly (679, 679FL)
*	97015157	Blower Assembly (680, 680FL) (Blower Assemblies include Motor, Impeller, 8, 14 & 15)
16	99271252	Receptacle (Black)
17	99270981	Receptacle (White)
18	98009612	Wire Panel
*	97015171	Wire Panel Assembly (includes Key Nos. 16, 17, 18)
19	97014922	Housing
20	97014185	Damper/Duct Connector
21	98008868	Wiring Plate
22	99150575	Screw, #8-18 x .375
23	99150471	Ground Screw
24	98007763	Slide Channel (2 req.)
25	98003036	Support Angle (4 req.)



*
Not shown assembled.

Order replacement parts by "PART NO." - not by "KEY NO."

USE AND CARE

CLEANING

TO CLEAN LENS AND GRILLE:

Remove light lens and bulb. Remove nut in center of reflector and lower assembly.

CAUTION: Grille and reflector are separate units. Unplug light from WHITE receptacle. Plastic parts can be cleaned with mild, soapy water (use a mild detergent, such as dishwashing liquid) and dried with a soft cloth. Do not use abrasive cloth, steel wool pads, or scouring powders.

TO CLEAN FAN ASSEMBLY:

Unplug fan assembly (BLACK receptacle). To remove motor plate: Find the single tab on the motor plate (located next to the receptacles). Push up near motor plate tab while pushing out on side of housing. Or insert a straight-blade screwdriver into slot in housing (next to tab) and twist screwdriver. Gently vacuum fan, motor and interior of housing. METAL AND ELECTRICAL PARTS SHOULD NEVER BE IMMERSSED IN WATER.

WARRANTY

BROAN-NUTONE ONE YEAR LIMITED WARRANTY

Broan-NuTone warrants to the original consumer purchaser of its products that such products will be free from defects in materials or workmanship for a period of one year from the date of original purchase. THERE ARE NO OTHER WARRANTIES, EXPRESS OR IMPLIED, INCLUDING, BUT NOT LIMITED TO, IMPLIED WARRANTIES OF MERCHANTABILITY OR FITNESS FOR A PARTICULAR PURPOSE.

During this one-year period, Broan-NuTone will, at its option, repair or replace, without charge, any product or part which is found to be defective under normal use and service.

THIS WARRANTY DOES NOT EXTEND TO FLUORESCENT LAMP STARTERS AND TUBES. This warranty does not cover (a) normal maintenance and service or (b) any products or parts which have been subject to misuse, negligence, accident, improper maintenance or repair (other than by Broan-NuTone), faulty installation or installation contrary to recommended installation instructions. The duration of any implied warranty is limited to the one-year period as specified for the express warranty. Some states do not allow limitation on how long an implied warranty lasts, so the above limitation may not apply to you.

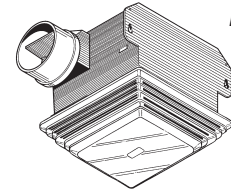
BROAN-NUTONE'S OBLIGATION TO REPAIR OR REPLACE, AT BROAN-NUTONE'S OPTION, SHALL BE THE PURCHASER'S SOLE AND EXCLUSIVE REMEDY UNDER THIS WARRANTY. BROAN-NUTONE SHALL NOT BE LIABLE FOR INCIDENTAL, CONSEQUENTIAL OR SPECIAL DAMAGES ARISING OUT OF OR IN CONNECTION WITH PRODUCT USE OR PERFORMANCE. Some states do not allow the exclusion or limitation of incidental or consequential damages, so the above limitation or exclusion may not apply to you. This warranty gives you specific legal rights, and you may also have other rights, which vary from state to state. This warranty supersedes all prior warranties.

To qualify for warranty service, you must (a) notify Broan-NuTone at the address stated below or telephone: 1-800-637-1453, (b) give the model number and part identification and (c) describe the nature of any defect in the product or part. At the time of requesting warranty service, you must present evidence of the original purchase date.

Broan-NuTone LLC, 926 West State Street, Hartford, WI 53027 (1-800-637-1453)

VENTILADORES CON LÁMPARA

PAQUETES TERMINAR 2678F,
2679F, 2680F, FL2679F, & FL2680F
POR USO CON
3677H PAQUETE DE CAJA



Página 5

LEA Y CONSERVE ESTAS INSTRUCCIONES

ADVERTENCIA



PARA REDUCIR EL RIESGO DE INCENDIO, DESCARGA ELÉCTRICA O LESIONES PERSONALES, OBSERVE LO SIGUIENTE:

1. Utilice esta unidad solamente de acuerdo con las instrucciones del fabricante. Si tiene preguntas comuníquese con el fabricante a la dirección o al número telefónico que se indica en la garantía.
2. Antes de dar servicio o limpiar la unidad, interrumpa el suministro de energía en el panel de servicio y bloquee los dispositivos de desconexión para evitar la reinstalación accidental de la energía. Cuando no se puedan bloquear los dispositivos de desconexión, fije seguramente en el panel de servicio un medio de advertencia que sea visible, como por ejemplo una etiqueta.
3. Una persona o personas calificadas deben realizar el trabajo de instalación y el cableado eléctrico, de acuerdo con todos los códigos y normas aplicables, inclusive los códigos y normas de construcción para evitar incendios.
4. Se necesita suficiente aire para que se realice la combustión y la descarga de gases adecuadas a través de la chimenea del equipo para quemar combustible a fin de evitar las corrientes de inversión. Observe los lineamientos del fabricante del equipo de calefacción y las normas de seguridad, como por ejemplo las publicadas por la Asociación Nacional de Protección contra Incendios (National Fire Protection Association: NFPA), y la Sociedad Americana de Ingenieros en Calefacción, Refrigeración y Sistemas de Acondicionamiento de Aire (American Society for Heating, Refrigeration and Air Conditioning Engineers: ASHRAE), y los códigos locales.
5. Cuando corte o perfore la pared o el cielo raso, tenga cuidado de no dañar el cableado eléctrico ni otras conexiones de servicios que se encuentren ocultas.

ADVERTENCIA



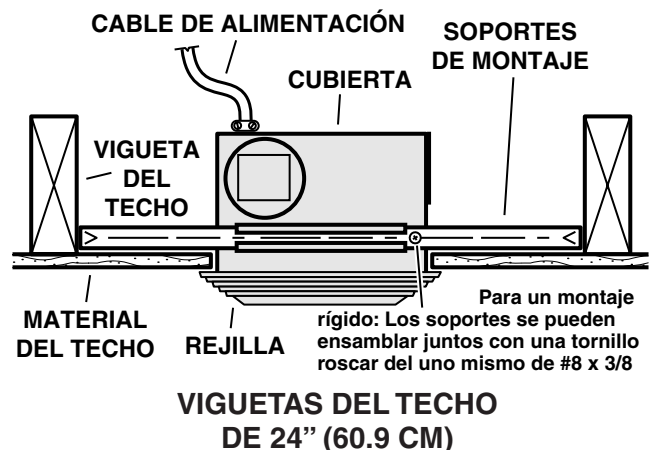
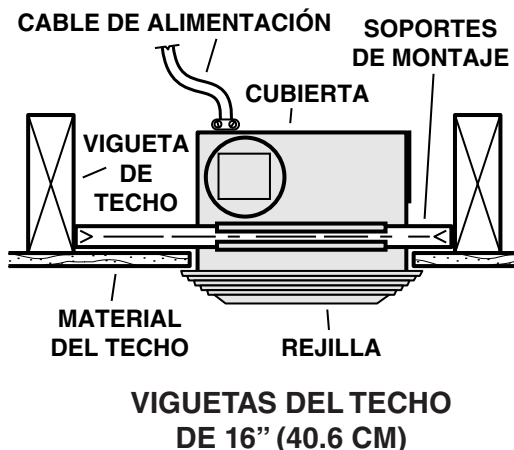
6. Los ventiladores con conductos siempre deben tener salida hacia el exterior.
7. Si se va a instalar esta unidad sobre una tina o ducha, debe marcarse que es apropiada para esta aplicación y conectarse a un GFCI (interruptor accionado por pérdida de conexión a tierra) en un circuito de derivación protegido.
8. Nunca coloque el interruptor en un lugar en donde se pueda alcanzar desde la tina o ducha.
9. **Modelos fluorescentes solamente:** No emplee un interrupto reductor para controlar la luz de esta unidad.
10. Esta unidad debe conectarse a tierra.

PRECAUCIÓN



1. Esta unidad debe usarse solamente para ventilación general. No la utilice para la descarga de materiales ni vapores peligrosos o explosivos.
2. Este producto está diseñado solamente para instalarse en el cielo raso. Este producto está diseñado para instalarse en cielos rasos con una pendiente de hasta 12/12. El sistema de conductos debe apuntar hacia arriba. **NO MONTE ESTE PRODUCTO EN LA PARED.**
3. Para evitar causar daño a los cojinetes del motor y pistones impulsores ruidosos y/o no balanceados, mantenga los aerosoles para pirca, el polvo de construcción, etc. lejos del motor.
4. Por favor consulte la información y los requerimientos adicionales contenidos en la etiqueta de especificaciones que se encuentra en el producto.

INSTALACIONES TÍPICAS



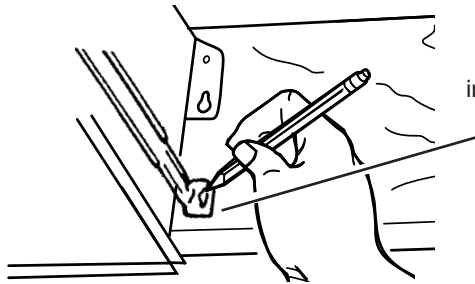
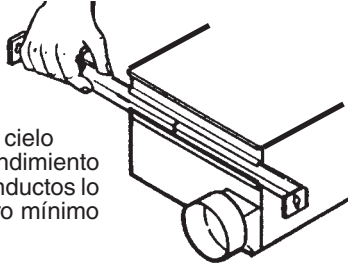
A la persona que realiza la instalación: Deje este manual con el dueño de la casa.
Al dueño de la casa: Las instrucciones de operación y limpieza se encuentran en la página 8.

INSTALACIÓN DE LA CUBIERTA

Construcción nueva

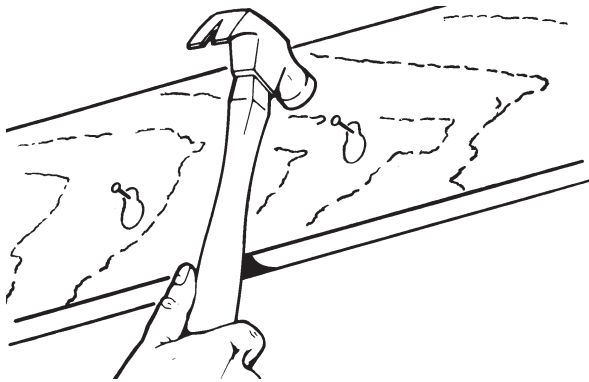
1. Resbale los soportes de montaje ajustables dentro de los canales en caras de la caja.

2. Seleccione la ubicación del ventilador con lámpara en el cielo raso. Para obtener el mejor rendimiento posible, utilice un tramo de conductos lo más corto posible y un número mínimo de codos.

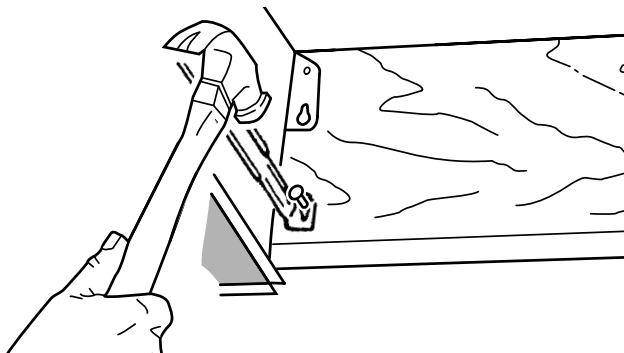


Colca el borde inferior de los soportes de montaje en lo alto un poco con el borde inferior de viguetas.

3. Coloque las abrazaderas de montaje contra la vigueta. Marque el orificio con forma de cerradura de ambas abrazaderas de montaje.



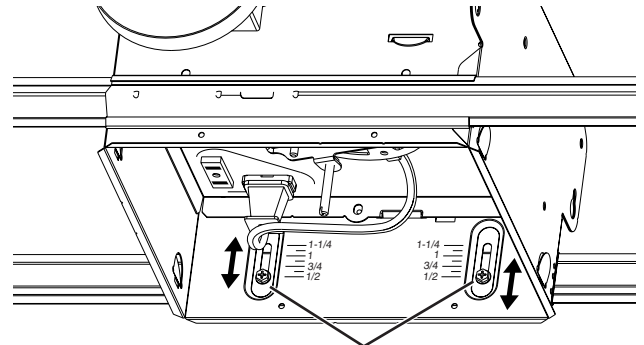
4. Coloque la cubierta a un lado e introduzca parcialmente los clavos en la vigueta, en la parte superior de ambas marcas de los orificios en forma de cerradura.



5. Suspenda la cubierta con los clavos e introduzca los clavos completamente. Para asegurar un montaje sin ruido, prenda los canales de los soportes firmemente alrededor de los soportes de montaje.

INSTALACIÓN DE LA CUBIERTA (continuación)

Construcción nueva

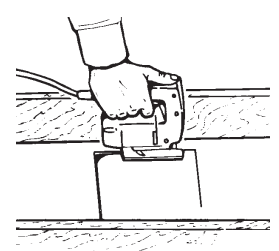
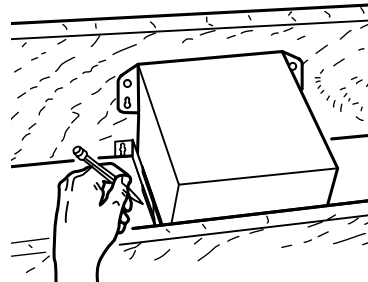


TORNILLOS DE AJUSTE

6. Para ajustar la posición vertical de la cubierta: Afloje los tornillos de ajuste en ambas caras de la cubierta. Mueva la cubierta para arriba o abajo hasta que los tornillos de ajuste se alinea con la marca que indica su espesor acabado del techo. Apriete los tornillos con seguridad.

Construcción existente

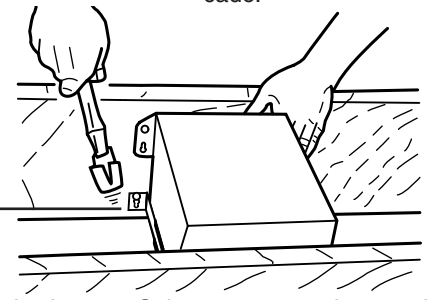
1. Seleccione la ubicación del ventilador con lámpara en el cielo raso. Para obtener el mejor rendimiento posible, utilice un tramo de conductos lo más corto posible y un número mínimo de codos.



2. En el entretecho, coloque la cubierta en la localización deseada. Trace el perímetro de la cubierta en el material del techo.

3. Coloque la cubierta a un lado y haga una abertura en el techo ligeramente más grande que el perímetro marcado.

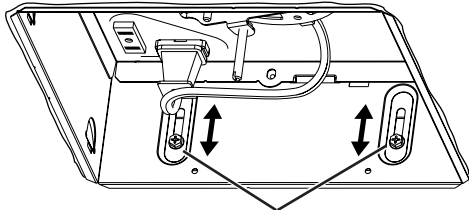
Colca el borde inferior de los soportes de montaje en lo alto un poco con el borde inferior de viguetas.



4. Coloque la cubierta en la abertura. Coloque soportes de montaje contra vigueta y clave la cubierta en la vigueta a través del orificio en forma de cerradura, en ambos lados. Para asegurar un montaje sin ruido, prenda los canales de los soportes firmemente alrededor de los soportes de montaje.

INSTALACIÓN DE LA CUBIERTA (continuación)

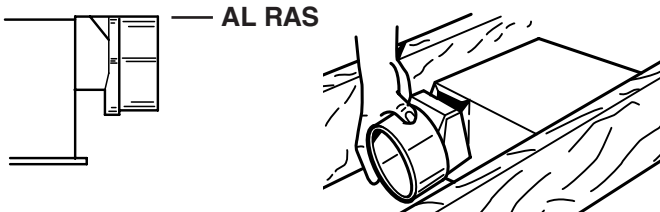
Construcción existente



TORNILLOS DE AJUSTE

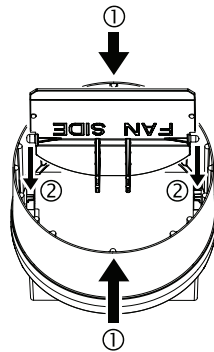
- Para ajustar la posición vertical de la cubierta: Afloje los tornillos de ajuste en ambas caras de la cubierta. Mueva la cubierta para arriba o abajo hasta que el borde inferior de la cubierta es rasante con el material acabado del techo. Apriete los tornillos con seguridad.

INSTALACIÓN DEL SISTEMA DE CONDUCTOS



AL RAS

NOTA: El conector del conducto tiene una aleta compensadora para el regulador de tiro. La aleta estará "abierto" aproximadamente 1" (2.5 cm) cuando el conector del conducto se sujete a la cubierta. Este diseño permite que el material de aislamiento esté en contacto directo con la cubierta del ventilador con lámpara de acuerdo con las normas de UL (Underwriters Laboratories). Sin embargo, la más ligera corriente invertida cerrará la aleta del regulador de tiro, evitando así la entrada de aire a la unidad o al espacio terminado.

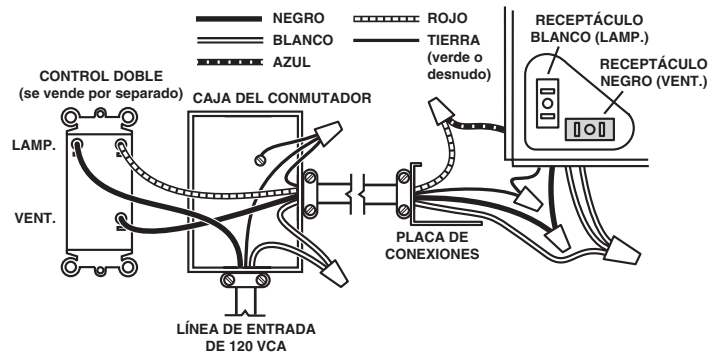
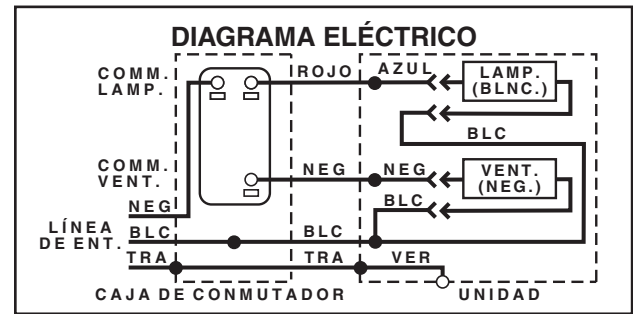


- Conecte a presión el conector del regulador de tiro/conducto en la cubierta. Asegúrese de que las aletas del conector queden fijas en las ranuras de la cubierta. La parte superior del conector del regulador de tiro/conducto debe quedar al ras de la parte superior de la cubierta.

NOTA: Asegúrese de que la tapa del regulador de tiro esté colocada dentro del conector del conducto. Si no lo está: ① Comprima la parte superior e inferior del conector para ② volver a colocar la tapa en su lugar.

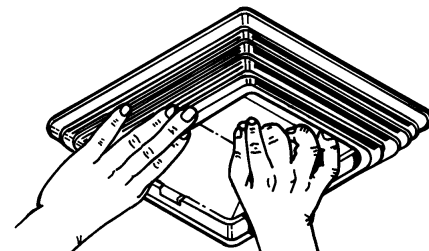
- Conecte el conducto redondo de 4" (10.2 cm) en el conector del regulador de tiro/conducto y extienda el conducto hasta el exterior a través de una tapa de techo o de pared. Revise el regulador de tiro para asegurarse de que abre libremente. Coloque cinta en todas las conexiones de los conductos para asegurarlas y hacerlas herméticas.

CONEXIÓN ELÉCTRICA

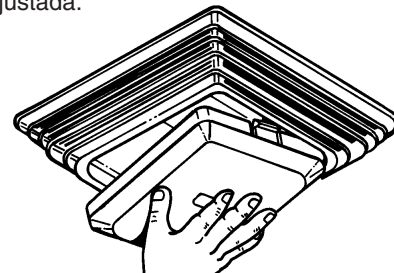


- Conecte la unidad de acuerdo con este diagrama. Extienda el cable eléctrico a la unidad tan directamente como sea posible. No permita que el cable toque los costados ni la parte superior de la unidad después de que la instalación esté terminada.

CONEXIÓN DE LA REJILLA



- Deslice el reflector de la lámpara enfrente de la abertura para la rejilla. Enchufe la lámpara en el receptáculo BLANCO. Coloque el conjunto rejilla/reflector sobre el tornillo que sobresale, y fíjelo usando la tuerca de caperuza que se proporciona. APRIETE CON LA MANO la tuerca de caperuza ¼ de vuelta después de que esté ajustada.



- Instale el foco de la lámpara (no incluido). (Vea la paginación siguiente para el tipo y la talla para su modelo.) Introduzca una de las aletas del lente de la lámpara en la ranura del conjunto rejilla/reflector. Comprima ligeramente la otra aleta y conéctela a presión en la otra ranura.

INSTRUCCIONES DE OPERACIÓN Y LIMPIEZA

ADVERTENCIA: ANTES DE LIMPIAR O DAR SERVICIO ESTA UNIDAD, DESCONECTE EL SUMINISTRO DE ENERGÍA Y BLOQUEE EL PANEL DE SERVICIO .

REEMPLAZO DEL FOCO

Quite el lente comprimiendo ligeramente los lados y halándolas hacia abajo.

Modelos 678, 679 & 680:

Utilice un foco incandescente de 100 wats como máximo.

Modelo 679FL:

Utilice solamente las lámparas fluorescentes siguientes de 13 vatios: **Broan** 97010729, **Sylvania** CF13DD827, **Phillips** PL-C 13W/27/USA, **General Electric** F13DBX23T4/SPX27, **Osram** CF13DD827, **NEMA Type** CFQ13W/GX23.

Modelo 680FL:

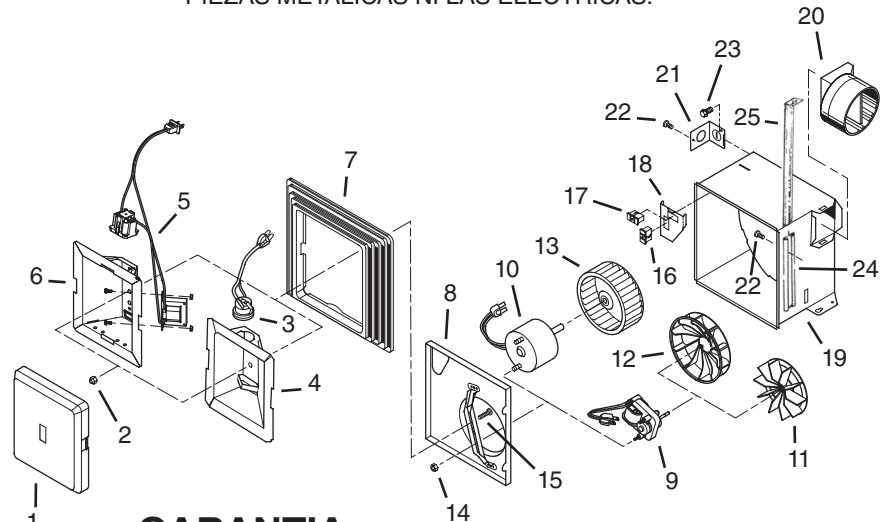
Utilice solamente las lámparas fluorescentes siguientes de 22 vatios: **Broan** 97015191, **Phillips** PL-C 15MM/22W, **Panasonic** FDL22, **NEMA Type** CFQ20W/GX32d.

LUBRICACIÓN DEL MOTOR

El motor está permanentemente lubricado. No lubrique ni desmonte el motor.

PIEZAS DE SERVICIO

Nº. CLAVE	Nº. PIEZA	DESCRIPCIÓN
1	97013578	Lente de la lámpara
2	97005316	Tuerca de caperuza
3	99770029	Portabulbo (678, 679, 680)
4	97014211	Reflector de la lámpara (678, 679, 680)
*	97014212	Conjunto del reflector de la lámpara (678, 679, 680) (incluye Clave No. 3 y 4)
5	97015202	Cableado de la agarradera de la lámpara (679FL)
	97015203	Cableado de la agarradera de la lámpara (680FL)
6	98006276	Reflector de la lámpara (679FL)
*	98009648	Reflector de la lámpara (680FL)
*	97015167	Conjunto del reflector de la lámpara (679FL) (incluye Clave No. 5 y 6)
*	97015168	Conjunto del reflector de la lámpara (680FL) (incluye Clave No. 5 y 6)
7	97013974	Rejilla
8	97014926	Placa del motor
9	99080521	Motor (678)
	99080522	Motor (679, 679FL)
10	99080517	Motor (680, 680FL)
11	99111002	Pistón impulsor (678)
12	99110446	Pistón impulsor (679, 679FL)
13	99020276	Pistón impulsor (680, 680FL)
14	99260428	Tuerca del motor (678, 679, 679FL) (se req. 2)
	99260425	Tuerca del motor (680, 680FL) (se req. 2)
15	99150582	Tornillo de la rejilla
*	97015163	Conjunto del ventilador (678)
*	97015165	Conjunto del ventilador (679, 679FL)
*	97015157	Conjunto del ventilador (680, 680FL) (Conjuntos del ventiladores incluyen Motor, Pistón impulsor, 8, 14 & 15)
16	99271252	Receptáculo (negro)
17	99270981	Receptáculo (blanco)
18	98009612	Panel del cableado
*	97015171	Conjunto del panel de cableado (incluye Clave No. 16,17,18)
19	97014922	Cubierta
20	97014185	Conector del regulador de tiro/conducto
21	98008868	Placa de conexiones
22	99150575	Tornillo, #8-18 x .375
23	99150471	Tornillo de conexión a tierra
24	98007763	Soporte de montaje (se req. 2)
25	98003036	Conducto de soporte (se req. 4)



No ilustrado ensamblado.

Pida piezas de servicio dando como referencia el Nº. DE PIEZA, no el Nº. DE CLAVE.

INSTRUCCIONES DE OPERACIÓN Y LIMPIEZA

LIMPIEZA

PARA LIMPIAR EL LENTE Y LA REJILLA:

Quite el lente de la lámpara y el foco. Quite la tuerca que se encuentra en el centro del reflector y baje el conjunto.

PRECAUCIÓN: La rejilla y el reflector son unidades separadas. Desenchufe la lámpara del receptáculo BLANCO. Las piezas de plástico se pueden limpiar con una solución suave de agua y jabón (use un detergente suave, como por ejemplo líquido para lavar vajilla) y séquelas con un paño suave. No use tela abrasiva, almohadillas de estropajo de acero ni polvos desengrasadores.

PARA LIMPIAR EL CONJUNTO DEL VENTILADOR:

Desenchufe el conjunto del ventilador (receptáculo NEGRO). Para quitar la placa del motor: Localice la aleta de la placa del motor (se encuentra junto a los receptáculos). Empuje hacia arriba la aleta de la placa del motor mientras empuja hacia afuera el costado de la cubierta. O bien, introduzca un destornillador de punta recta en la ranura de la cubierta (junto a la aleta) y haga girar el destornillador. Con una aspiradora limpie suavemente el ventilador, e motor y el interior de la cubierta. **NUNCA DEBE SUMERGIR EN AGUA LAS PIEZAS METÁLICAS NI LAS ELÉCTRICAS.**

GARANTIA

GARANTIA BROAN-NUTONE LIMITADA POR UN AÑO

Broan-NuTone garantiza al consumidor comprador original de sus productos que dichos productos carecerán de defectos en materiales o en mano de obra por un período de un año a partir de la fecha original de compra. NO EXISTEN OTRAS GARANTÍAS, EXPLÍCITAS O IMPLÍCITAS, INCLUYENDO, PERO NO LIMITADAS A, GARANTÍAS IMPLÍCITAS DE COMERCIALIZACION O APTITUD PARA UN PROPOSITO PARTICULAR.

Durante el período de un año, y a su propio criterio, Broan-NuTone reparará o reemplazará, sin costo alguno cualquier producto o pieza que se encuentre defectuosa bajo condiciones normales de servicio y uso.

ESTA GARANTIA NO SE APLICA A TUBOS Y ARRANCADORES DE LAMPARAS

FLUORESCENTES. Esta garantía no cubre (a) mantenimiento y servicio normales o (b) cualquier producto o piezas que hayan sido utilizadas de forma errónea, negligente, que hayan causado un accidente, o que hayan sido reparadas o mantenidas inapropiadamente (por otras compañías que no sean Broan-NuTone), instalación defectuosa, o instalación contraria a las instrucciones de instalación recomendadas.

La duración de cualquier garantía implícita se limita a un período de un año como se especifica en la garantía expresa. Algunos estados no permiten limitaciones en cuanto al tiempo de expiración de una garantía implícita, por lo que la limitación antes mencionada puede no aplicarse a usted.

LA OBLIGACION DE BROAN-NUTONE DE REPARAR O REEMPLAZAR, SIGUIENDO EL CRITERIO DE BROAN-NUTONE, DEBERA SER EL UNICO Y EXCLUSIVO RECURSO LEGAL DEL COMPRADOR BAJO ESTA GARANTIA. BROAN-NUTONE NO SERA RESPONSABLE POR DAÑOS INCIDENTALES, CONSECUENTES, O POR DAÑOS ESPECIALES QUE SURJAN A RAIZ DEL USO O DESEMPEÑO DEL PRODUCTO. Algunos estados no permiten la exclusión o limitación de daños incidentales o consecuentes, por lo que la limitación antes mencionada puede no aplicarse a usted.

Esta garantía le proporciona derechos legales específicos, y usted puede también tener otros derechos, los cuales varían de estado a estado. Esta garantía reemplaza todas las garantías anteriores.

Para calificar en la garantía de servicio, usted debe (a) notificar a Broan-NuTone al domicilio que se menciona abajo o al teléfono: 1-800-637-1453, (b) dar el número del modelo y la identificación de la pieza, y (c) describir la naturaleza de cualquier defecto en el producto o pieza. En el momento de solicitar servicio cubierto por la garantía, usted debe de presentar evidencia de la fecha original de compra.

Broan-NuTone LLC, 926 West State Street Hartford, WI 53027 (1-800-637-1453)