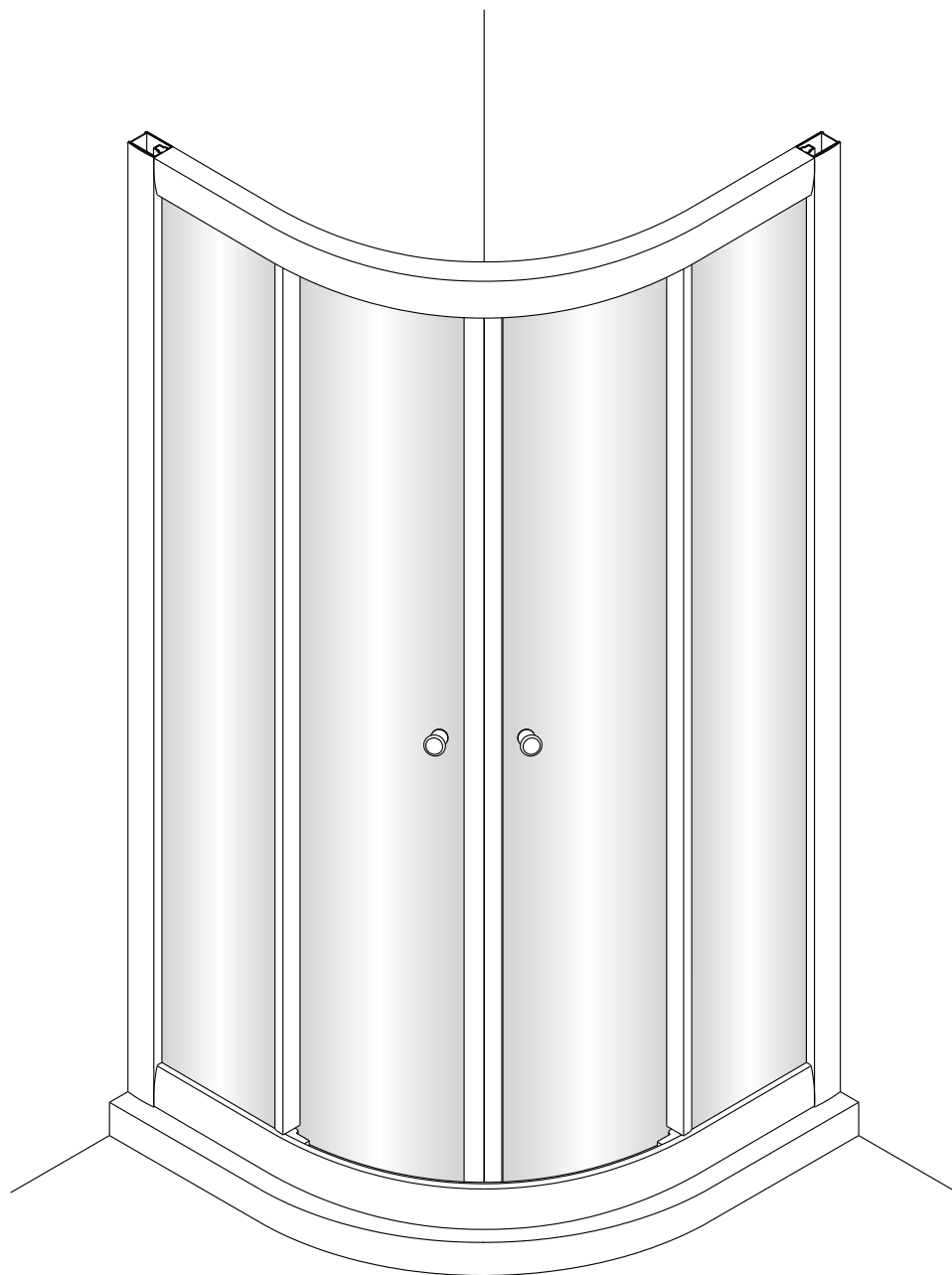




Produits Neptune

BAROLO 36 / BAROLO 40

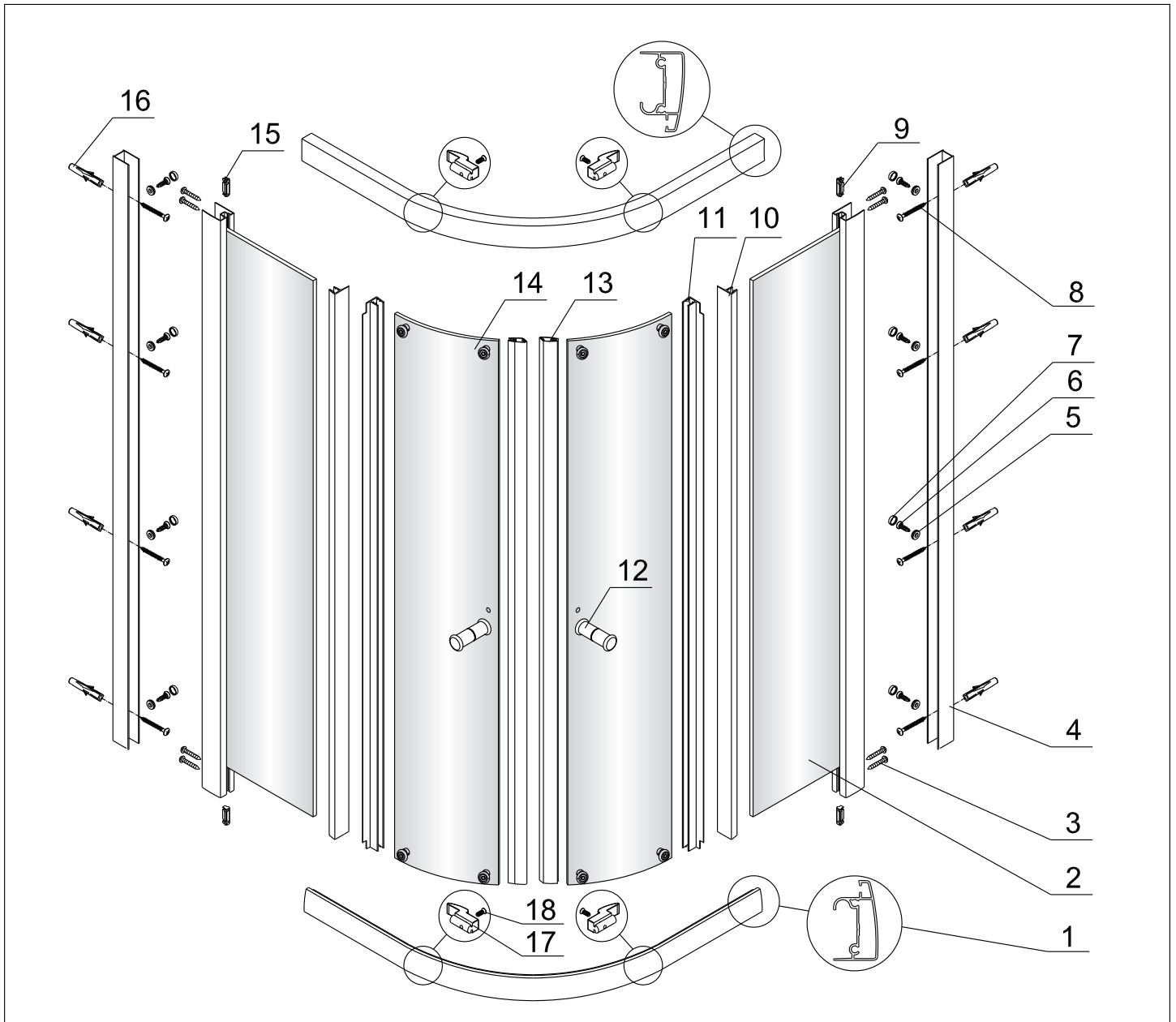
GUIDE D'INSTALLATION / INSTALLATION MANUAL



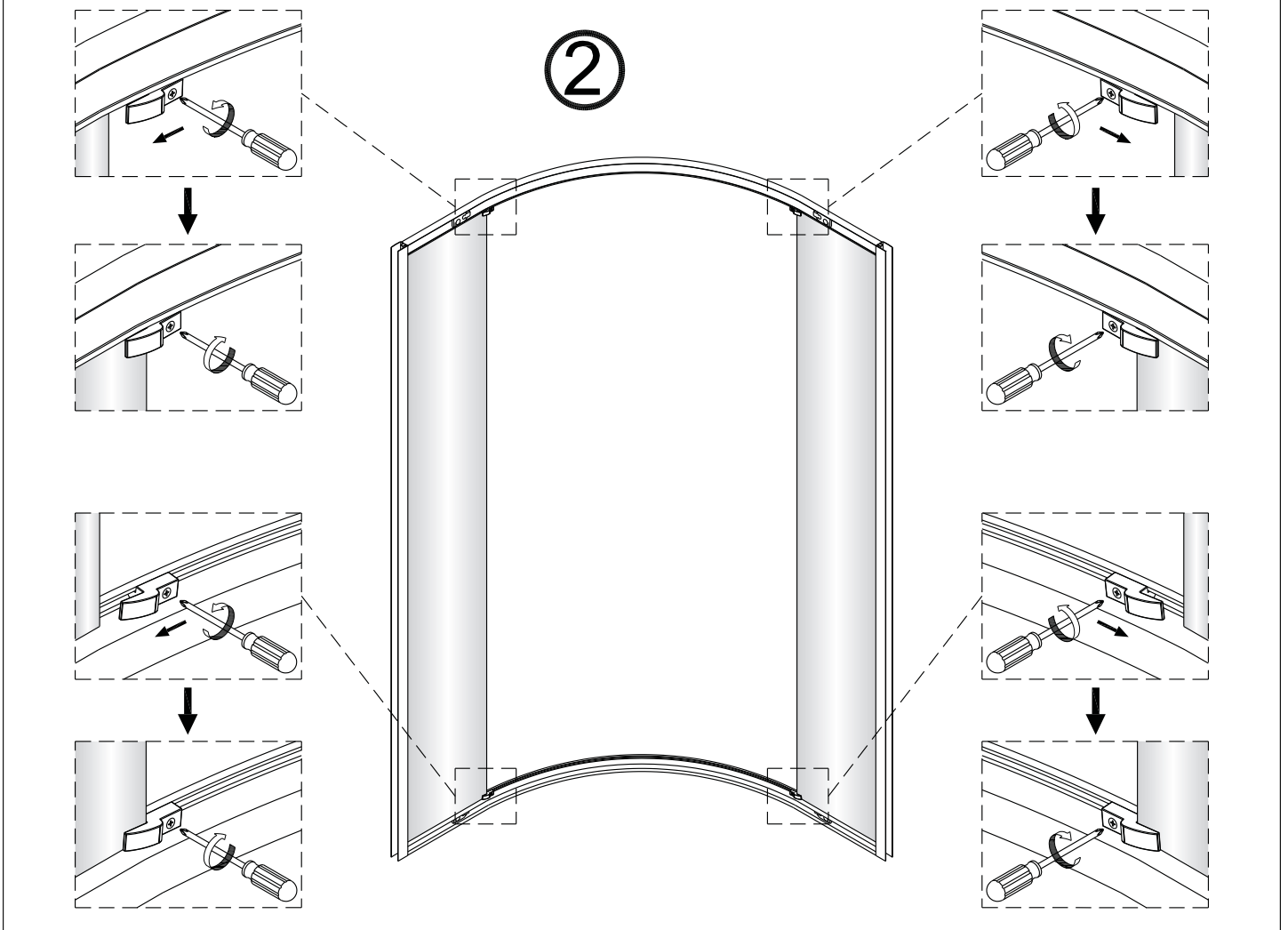
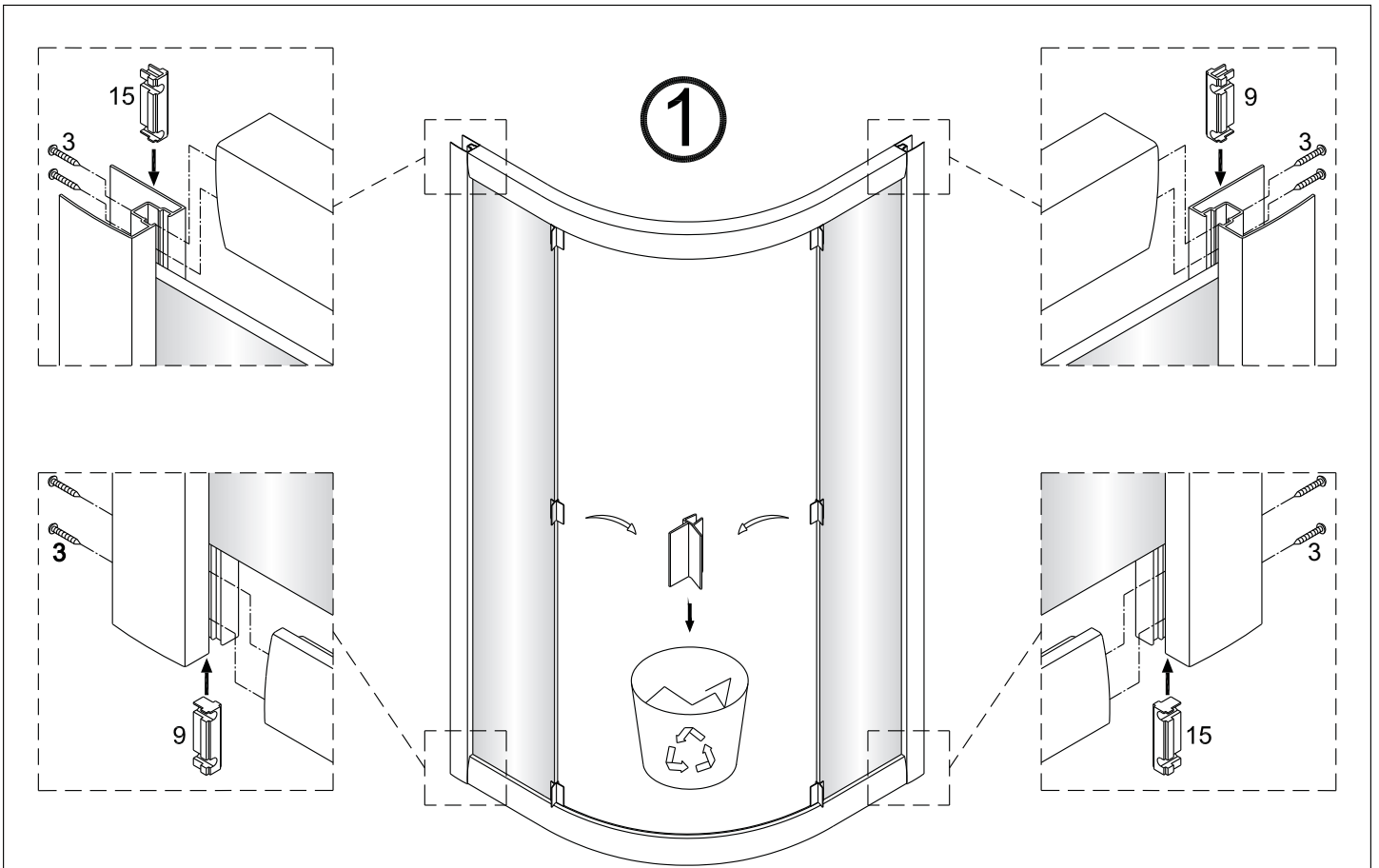
LES PRODUITS NEPTUNE inc.

6835 Picard, ST-Hyacinthe, QC, Canada, J2S1H3 T: 450.773.7058 - F:450.773.5063

www.produitsneptune.com

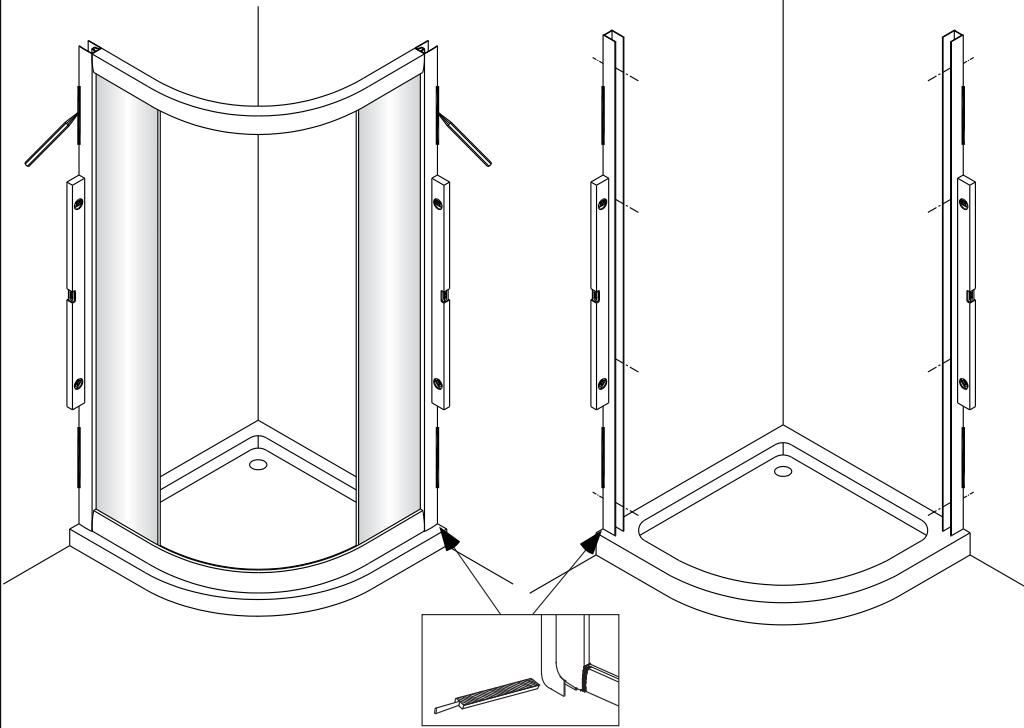


| # GUIDE INSTAL | DESCRIPTION | QTE | # GUIDE INSTAL | DESCRIPTION | QTE |
|----------------|---|-----|---|---|-----|
| 1 | RAILS (HAUT OU BAS) / TRACKS (TOP OR BOTTOM) | 2 | 12 | POIGNÉE / KNOB | 2 |
| 2 | KIT PANNEAU FIXE ET EXTRUSION / KIT FIXED PANEL & EXTRUSION | 2 | 13 | JOINT D'ÉTANCHÉITÉ MAGNETIQUE / MAGNETIC SEAL | 2 |
| 3 | VIS ST4*30 / SCREW ST4*30 | 8 | 14 | PANNEAU COULISSANT / SLIDING PANEL | 2 |
| 4 | JAMBAGE / WALL JAMB | 2 | 15 | COUSSIN II / CUSHION II | 2 |
| 5 | RONDELLE / GASKET | 8 | 16 | CHEVILLE / WALL PLUG | 8 |
| 6 | VIS ST4.2*13 / SCREW ST4.2*13 | 8 | 17 | FIXATION PANNEAU FIXE / FIXED PANEL FIXATION | 4 |
| 7 | CACHE-VIS / SCREW CAP | 8 | 18 | VIS ST4*10 / SCREW ST4*10 | 4 |
| 8 | VIS ST4*50 / SCREW ST4*50 | 8 | Matériel requis non inclus Required materials not included | | |
| 9 | COUSSIN I / CUSHION I | 2 | | | |
| 10 | JOINT D'ÉTANCHÉITÉ PANNEAU FIXE / FIXED PANEL'S WATERPROOF SEAL | 2 | | | |
| 11 | JOINT D'ÉTANCHÉITÉ DE PORTE / WATERPROOF DOOR SEAL | 2 | | | |

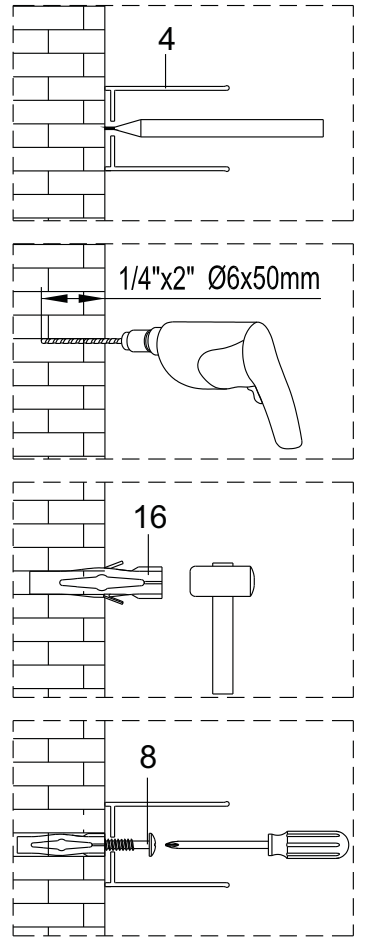


③

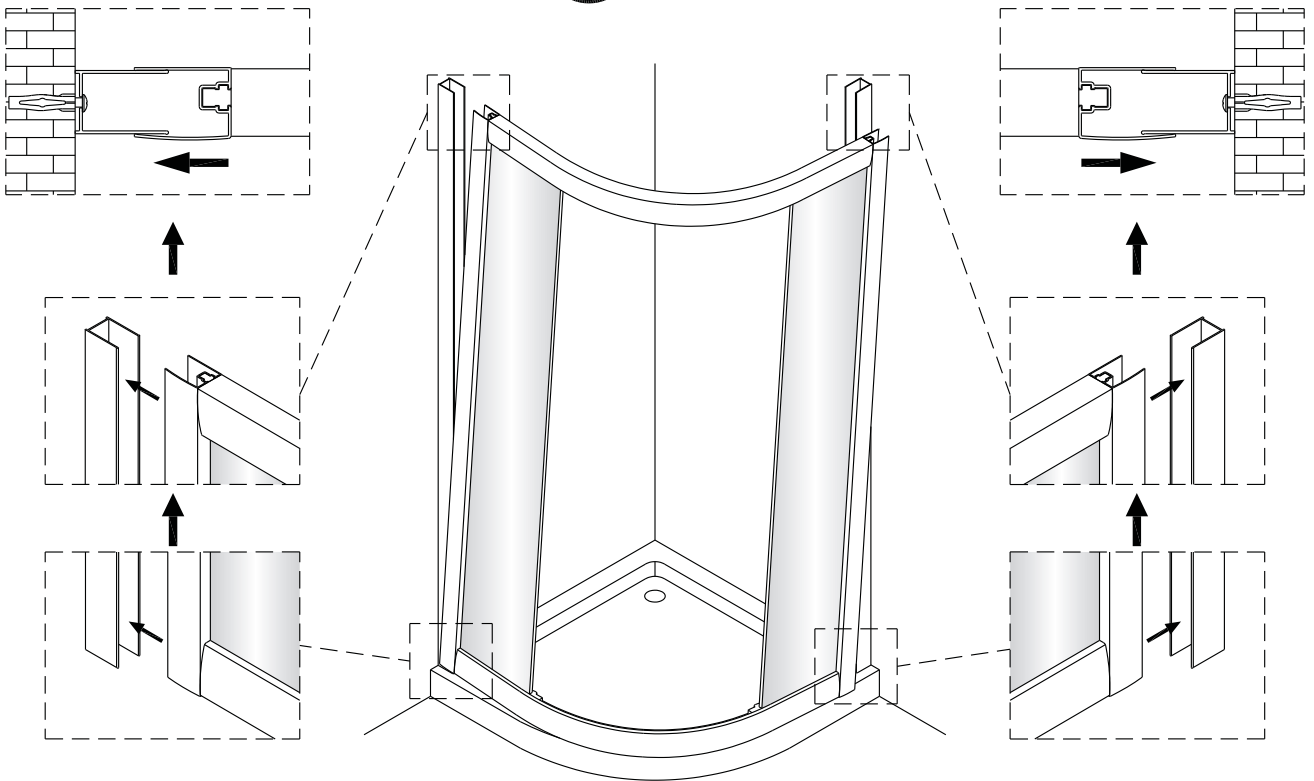
④



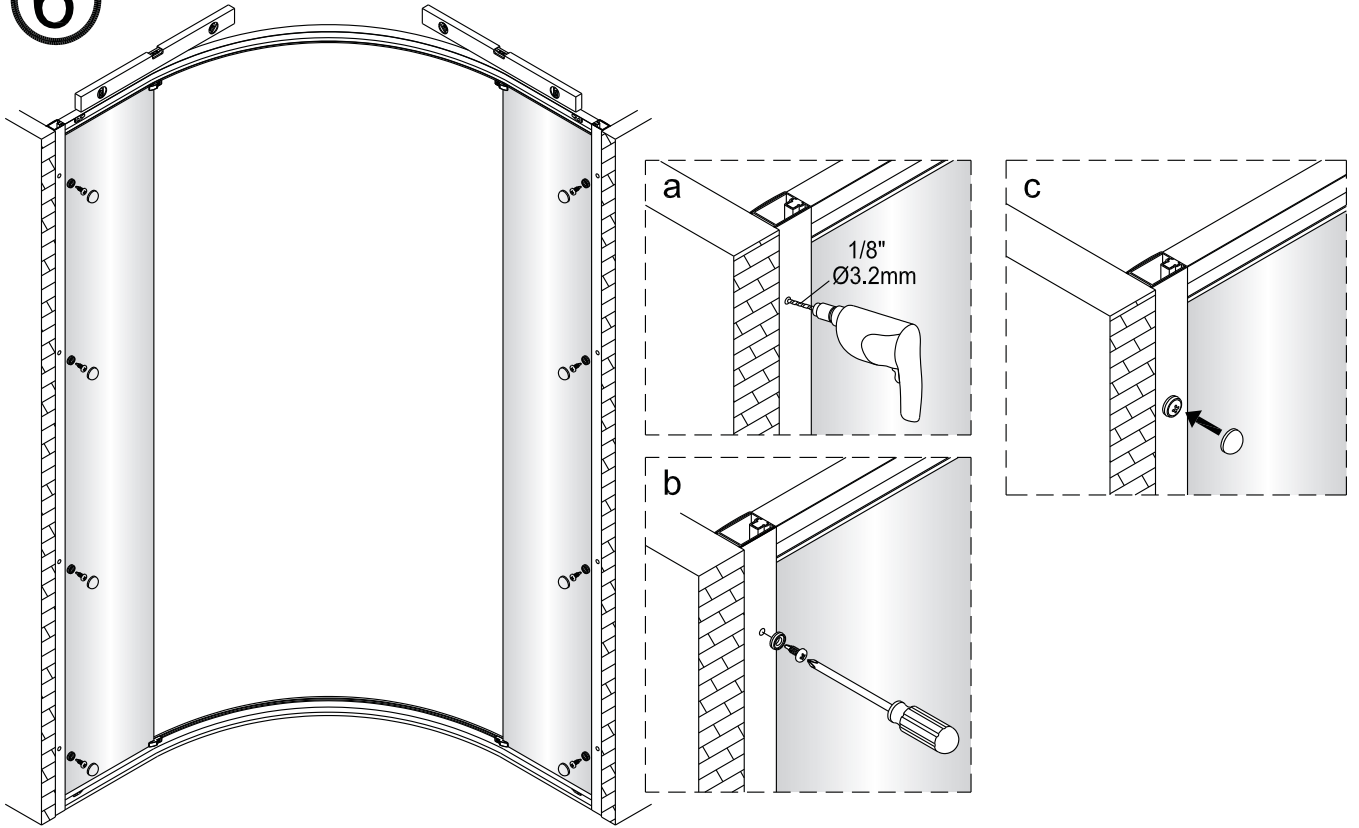
Si nécessaire limer pour ajuster à la forme de la douche
 File if necessary to adjust to the shape of the shower



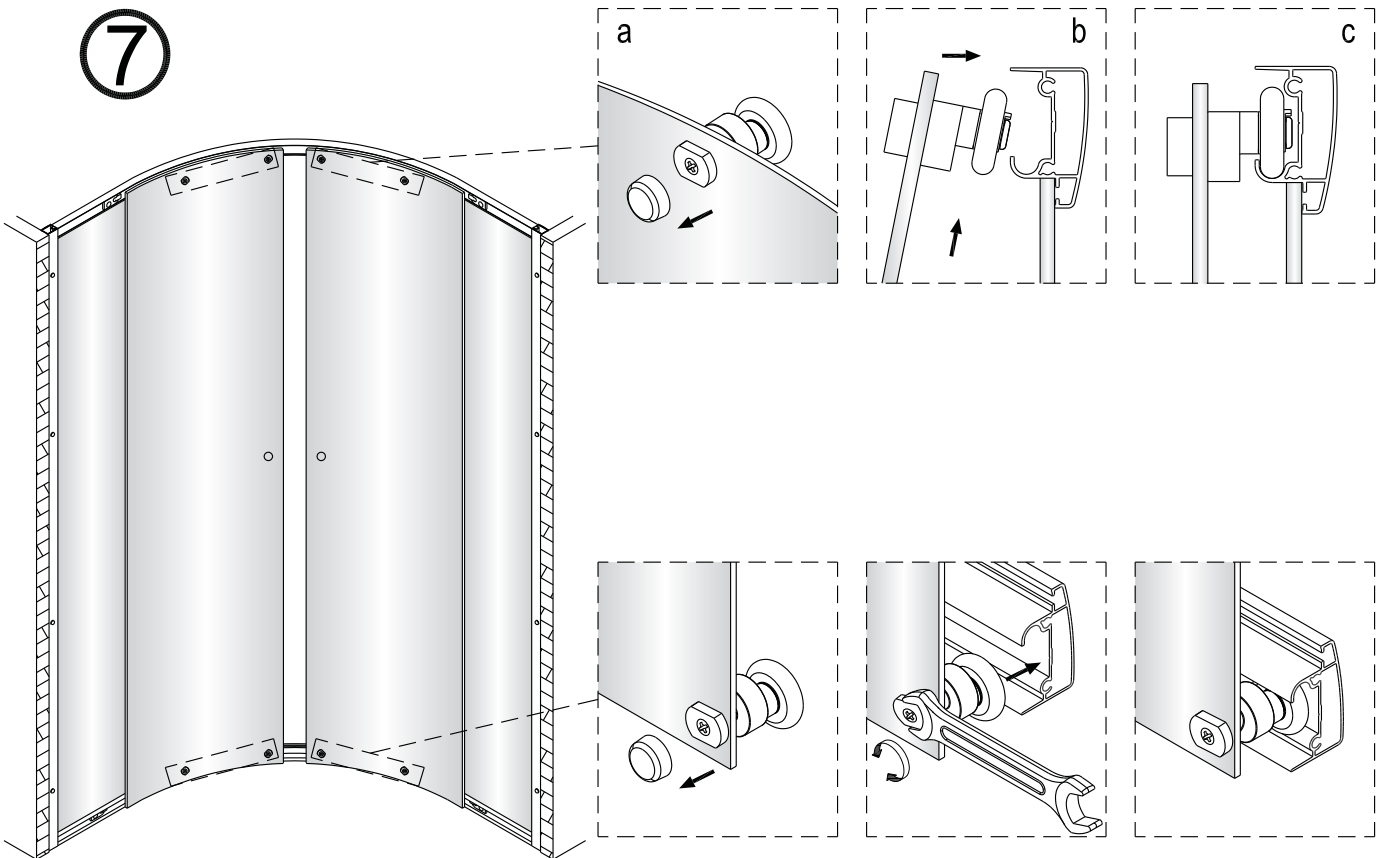
⑤



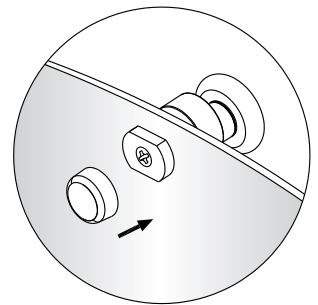
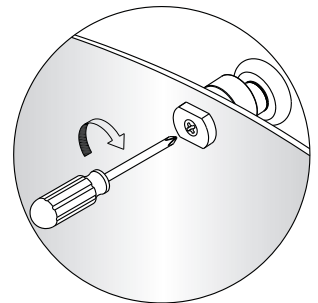
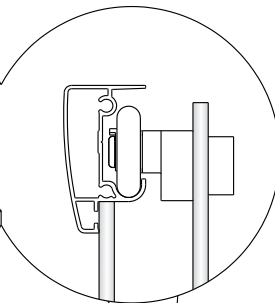
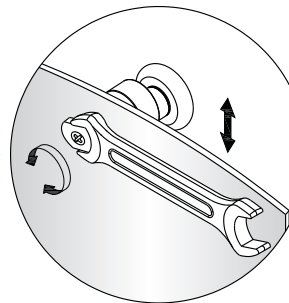
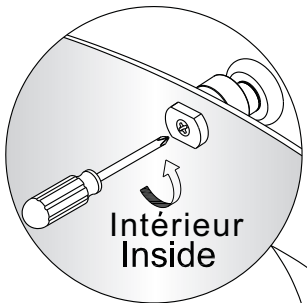
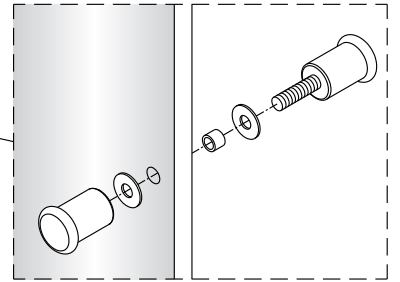
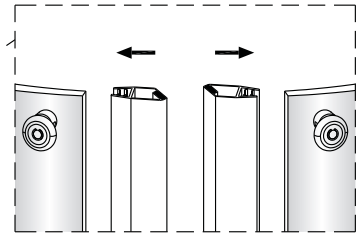
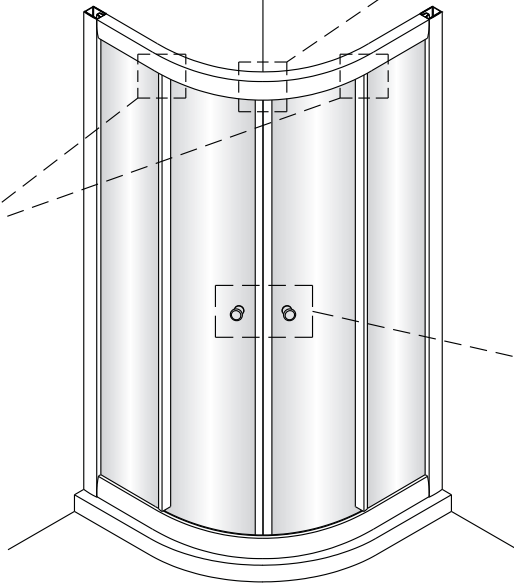
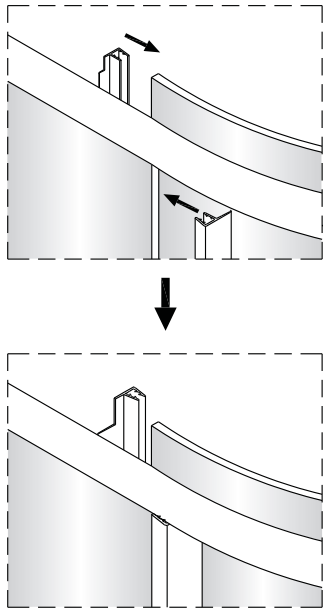
6



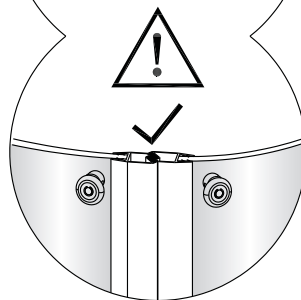
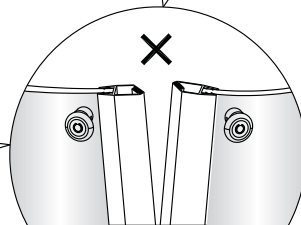
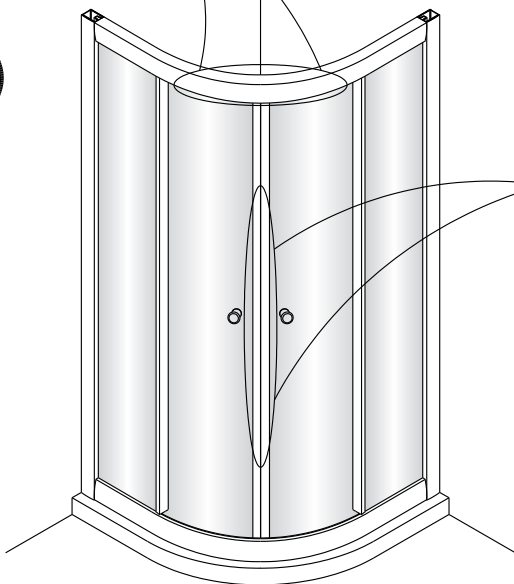
7



8



9



10

