



# Produits Neptune

Avant l'installation de votre nouvelle porte de douche Produits Neptune, assurez-vous de bien utiliser le guide correspondant au numéro de lot de votre porte de douche.

Before installing your new Produits Neptune shower door, be sure to use the guide that corresponds to the lot number of your shower door.

---

**IMPORTANT** Pour l'installation avec un panneau de retour en verre, consultez préalablement le guide d'installation du panneau de retour avant de procéder à l'installation des panneaux de façade.

**IMPORTANT** For installation with a glass return panel, first consult the installation guide of the return panel before installing the front panels.

REV. 2024.11.25

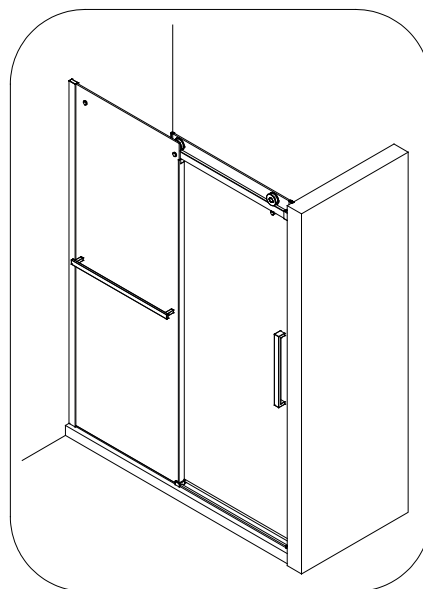
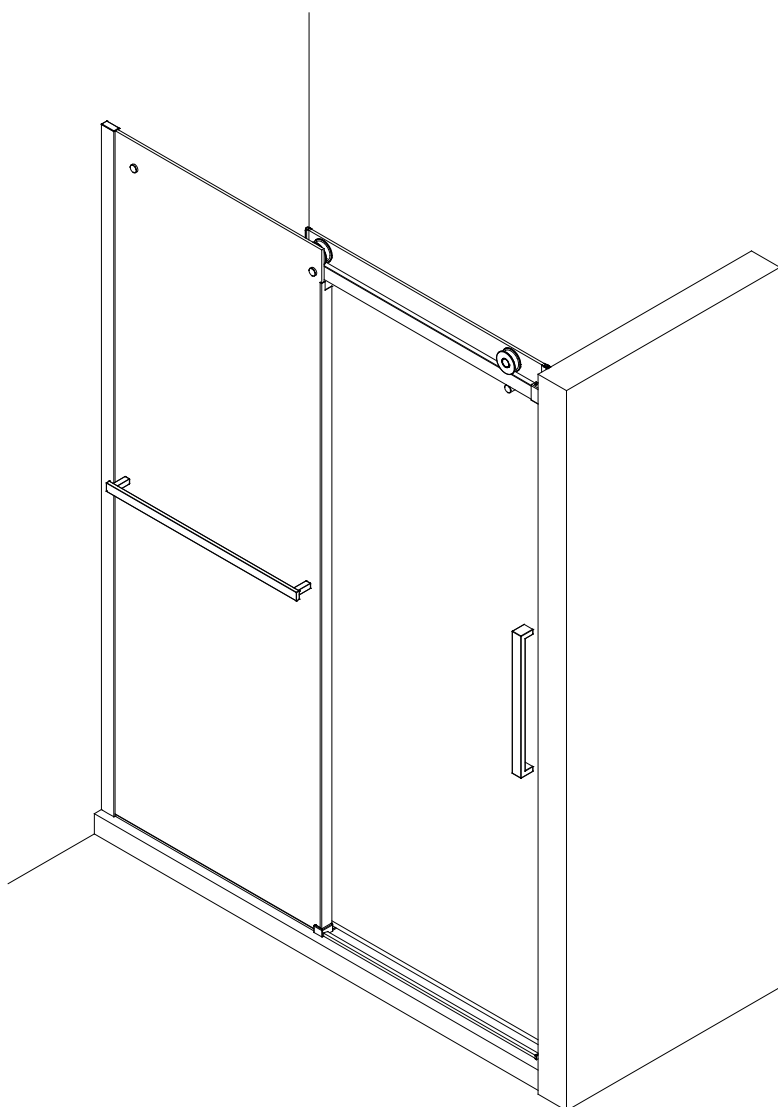


Produits Neptune

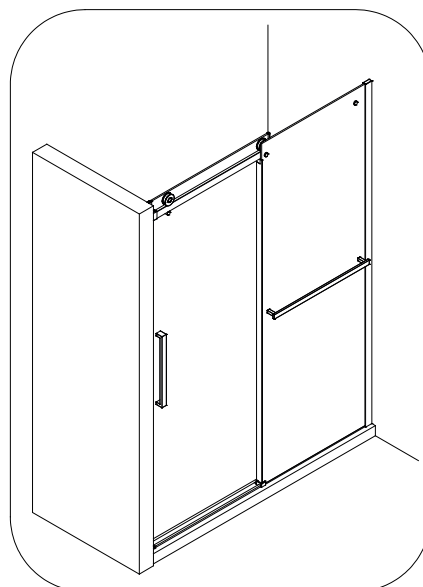
DESIGN AMÉLIORÉ  
IMPROVED DESIGN

# EXALT 48 - EXALT 60

Guide d'installation / Installation guide



Gauche / Left



Droit / Right

6835, RUE PICARD  
SAINT-HYACINTHE (QUÉBEC) J2S 1H3  
CANADA

TELEPHONE : 450 773 7058  
SANS FRAIS 1 888 366 7058  
/ TOLL FREE

[produitsneptune.com](http://produitsneptune.com)

\*\* Pour l'installation avec un panneau de retour en verre, consulter préalablement le guide d'installation du panneau de retour avant de procéder à l'installation des panneaux de façade.

\*\*For installation with a glass return panel, first consult the installation guide of the return panel before installing the front panels.

REV. 2024.11.25



Produits Neptune

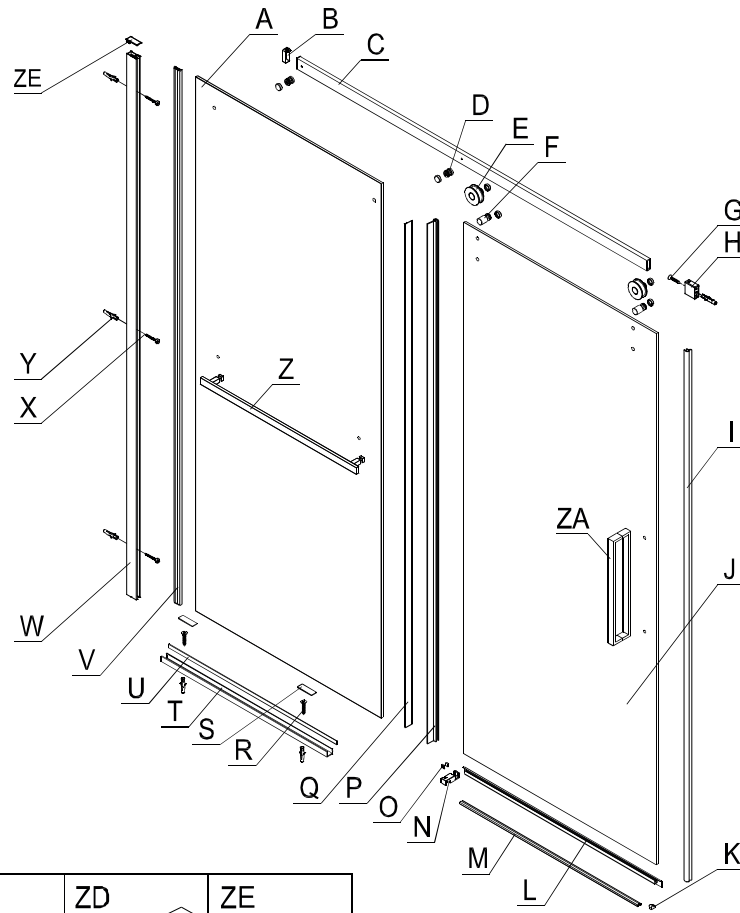
# EXALT LOT #2

---

Avant l'installation de votre nouvelle porte de douche Produits Neptune, assurez-vous de bien utiliser le guide correspondant au numéro de lot de votre porte de douche.

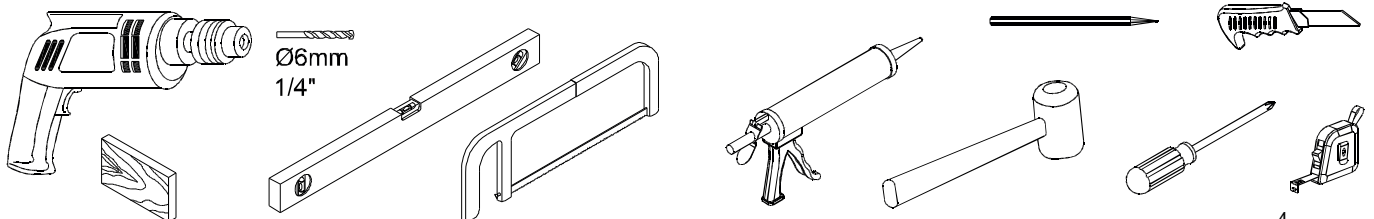
Before installing your new Produits Neptune shower door, be sure to use the guide that corresponds to the lot number of your shower door.

Modèle / Model	Boîte # / Box #	Composante / Component	LOT
EXALT 48	1	EXALT48 PANCOUL Chrome/CI	LOT #2
	2	EXALT48 PANFIX Chrome/CI	LOT #2

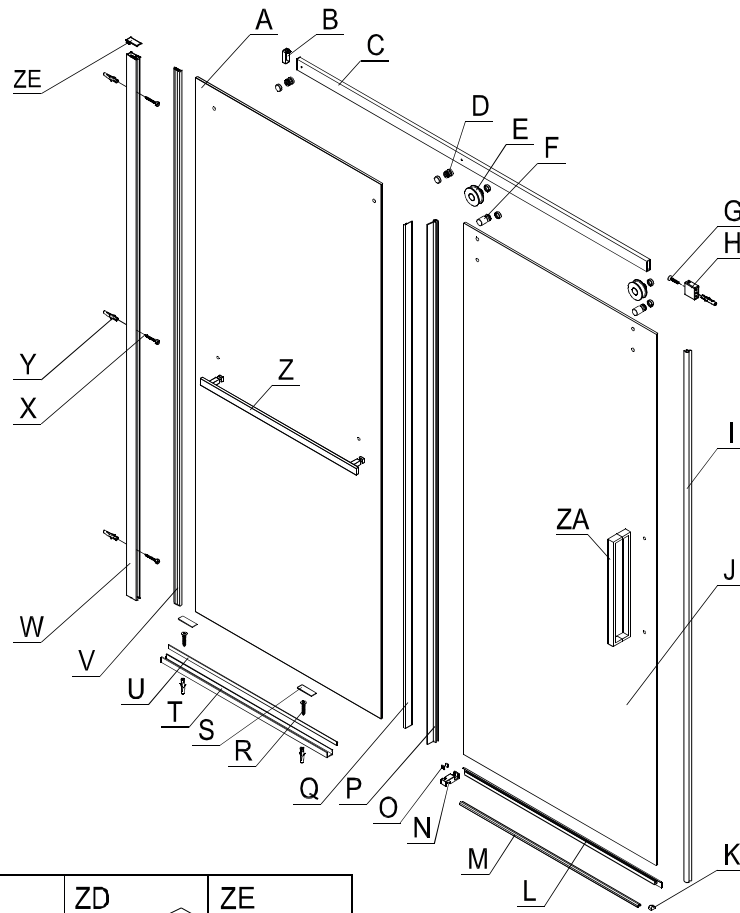


ZB 4X 4mm 3mm 2.5mm 2mm	ZC 1X	ZD 7X	ZE 1X																	
A 1X	B 1X	C 1X	D 2X	E 2X	F 2X	G 1X ST5X30	H 1X	I 1X	J 1X											
K-1 1X	K-2 1X	L 1X	M 1X	N-1 1X Gauche Left	N-2 1X Droit Right	O-1 2X 1/8" - 3mm	O-2 2X 3/16" - 5mm	P 1X	Q 1X											
R 2X ST3.5X25	S 2X	T 1X	U 1X	V 1X	W 1X	X 3X ST4X40	Y 6X	Z 1X	ZA 1X											

Matériel requis non inclus / Required materials not included

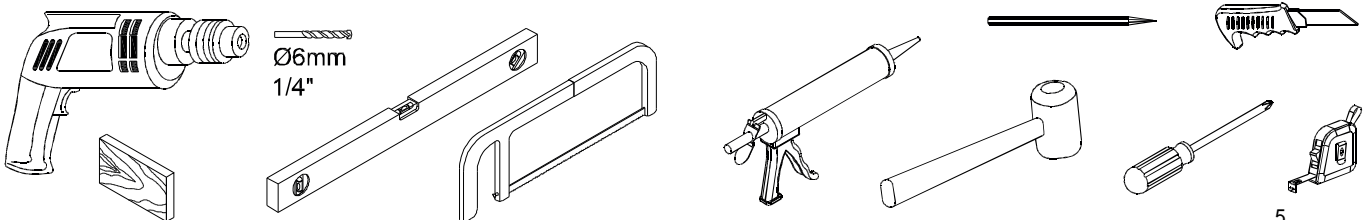


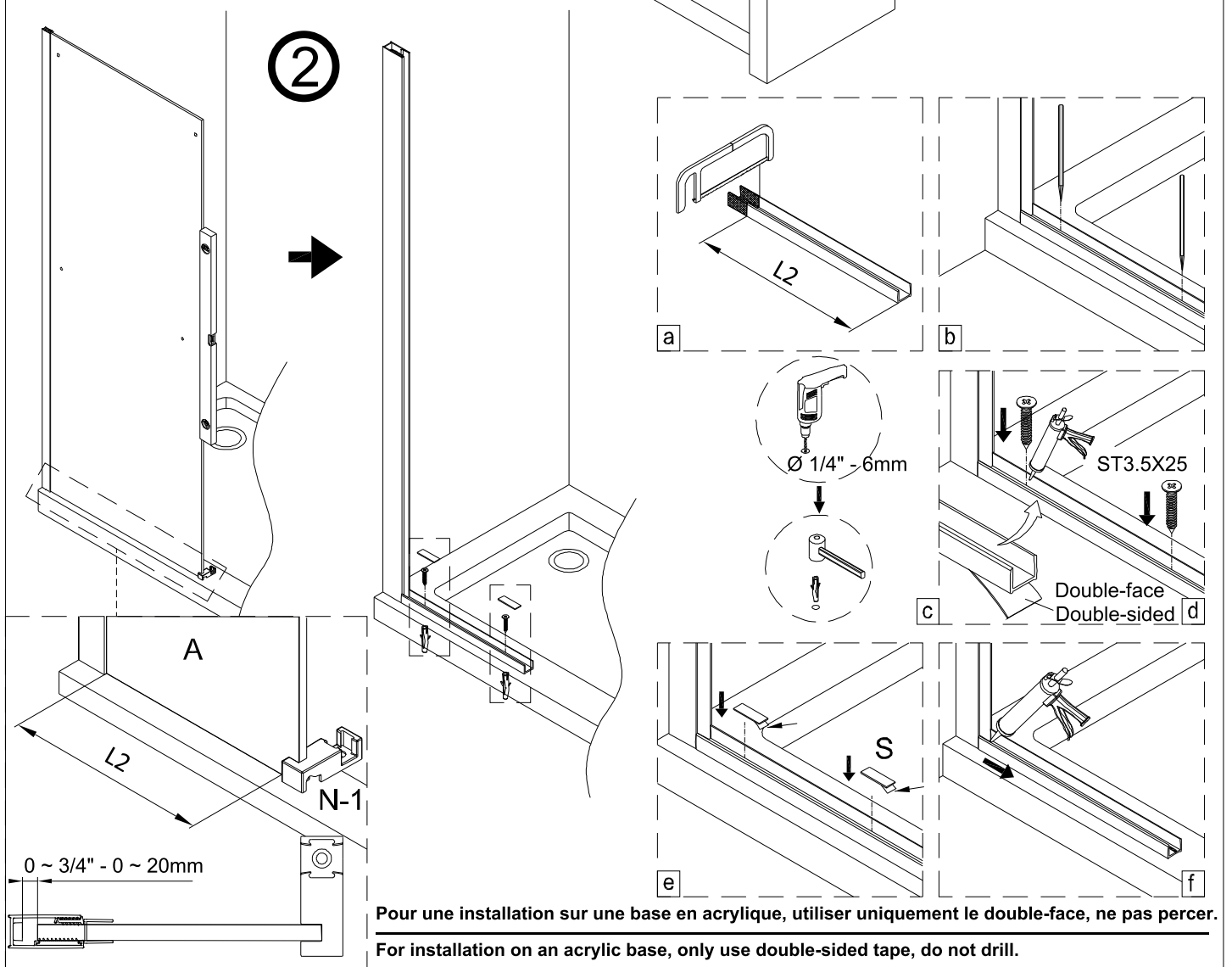
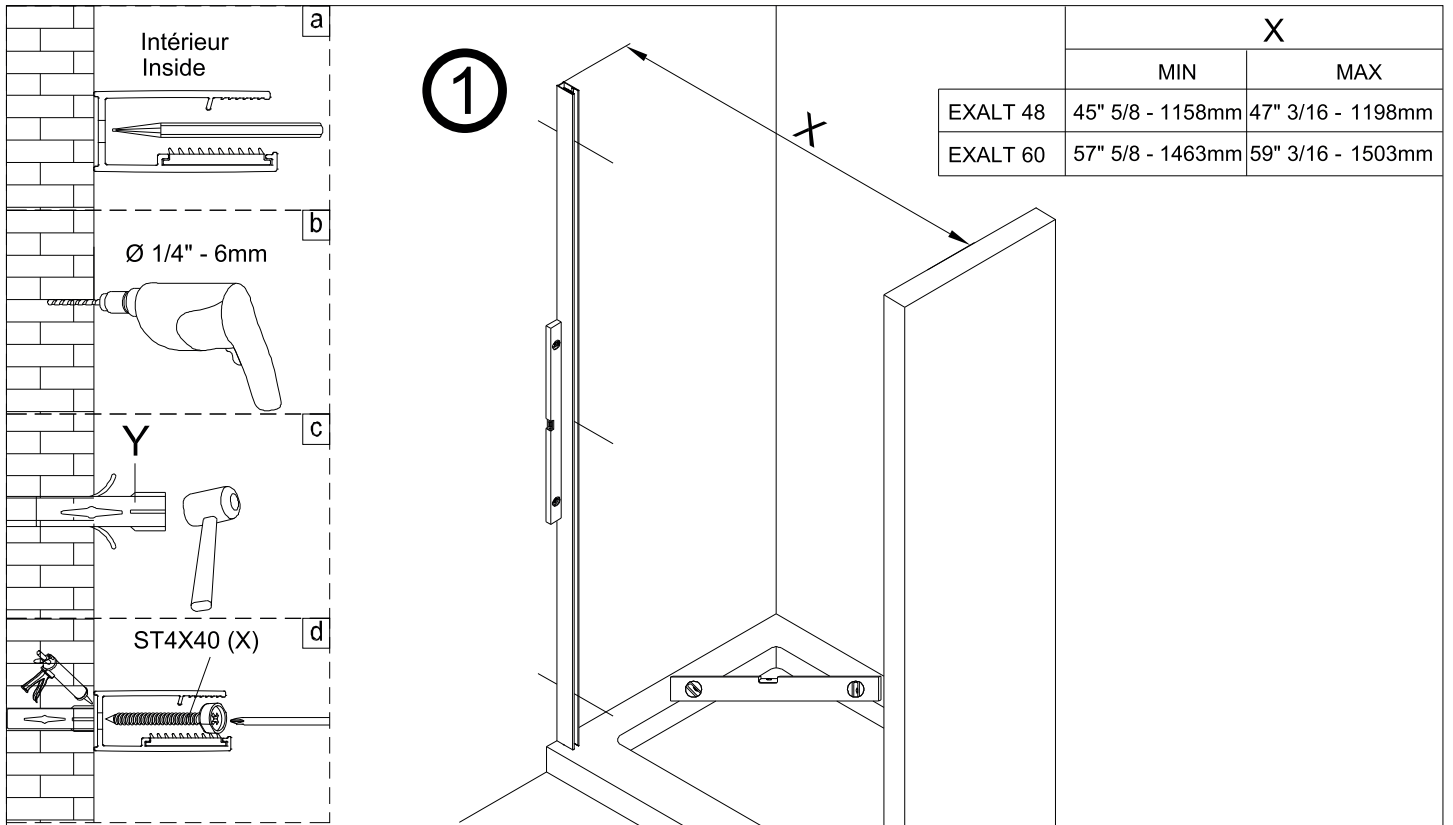
Modèle / Model	Boîte # / Box #	Composante / Component	LOT
EXALT 60	1	EXALT60 PANCOUL Chrome/Cl	LOT #2
	2	EXALT60 PANFIX Chrome/Cl	LOT #2



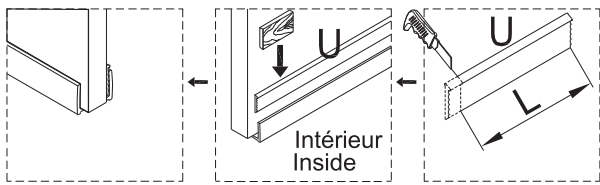
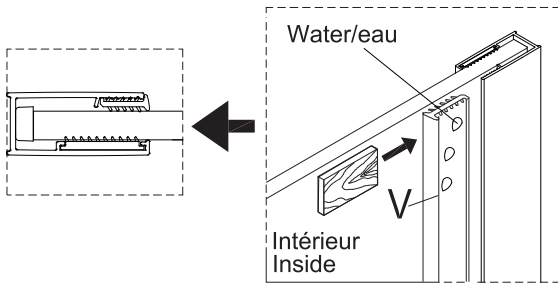
<b>ZB</b>  4X 4mm 3mm 2.5mm 2mm		<b>ZC</b>  1X	<b>ZD</b>  7X	<b>ZE</b>  1X							
<b>A</b>  1X	<b>B</b>  1X	<b>C</b>  1X	<b>D</b>  2X	<b>E</b>  2X	<b>F</b>  2X	<b>G</b>  1X ST5X30	<b>H</b>  1X	<b>I</b>  1X	<b>J</b>  1X		
<b>K-1</b>  1X	<b>K-2</b>  1X	<b>L</b>  1X	<b>M</b>  1X	<b>N-1</b>  1X Gauche Left	<b>N-2</b>  1X Droit Right	<b>O-1</b>  2X 1/8" - 3mm	<b>O-2</b>  2X 3/16" - 5mm	<b>P</b>  1X	<b>Q</b>  1X		
<b>R</b>  2X ST3.5X25	<b>S</b>  2X	<b>T</b>  1X	<b>U</b>  1X	<b>V</b>  1X	<b>W</b>  1X	<b>X</b>  3X ST4X40	<b>Y</b>  6X	<b>Z</b>  1X	<b>ZA</b>  1X		

Matériel requis non inclus / Required materials not included



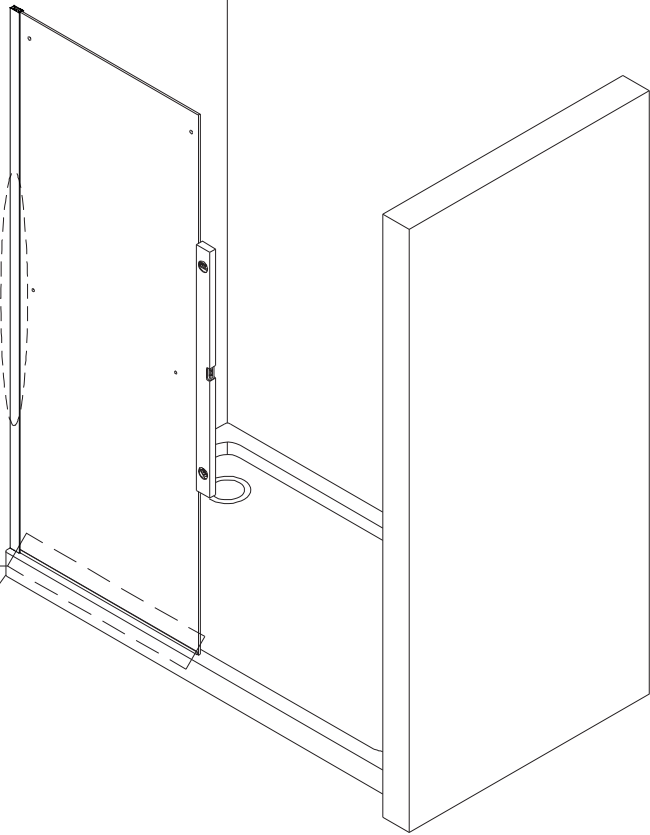
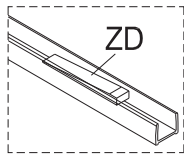


③

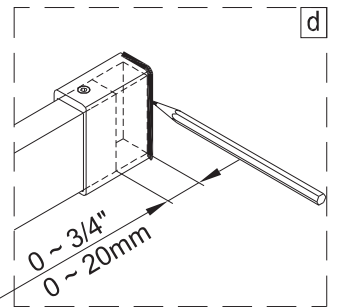
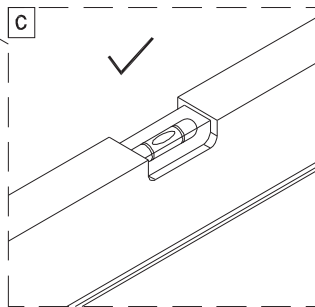
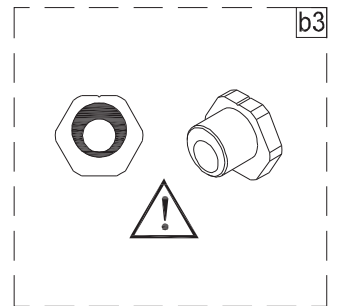
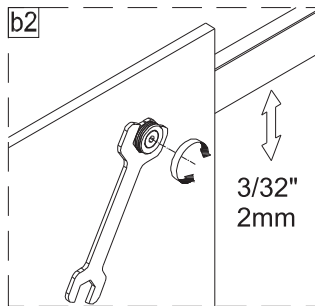
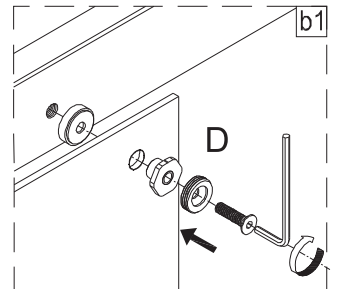
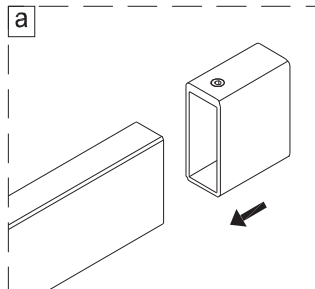
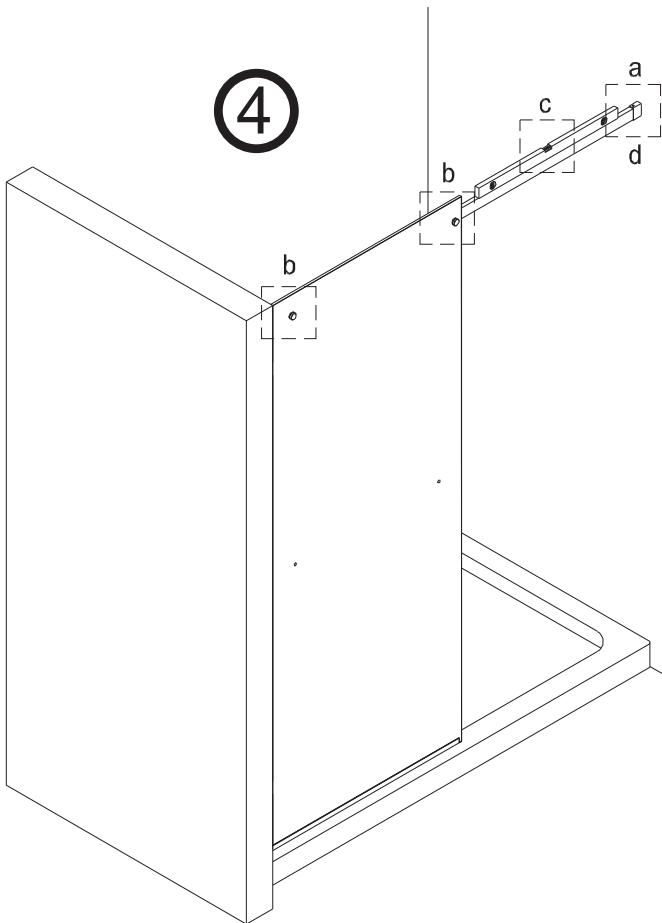


Si nécessaire, utiliser la cale ZD pour aider à la mise à niveau du panneau de verre

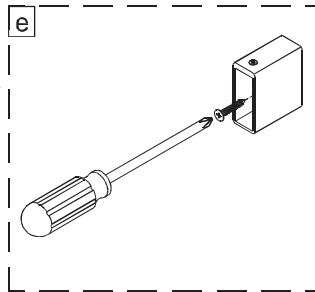
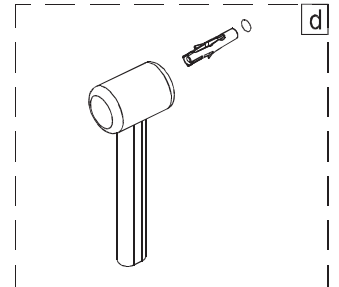
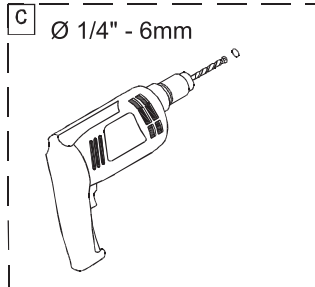
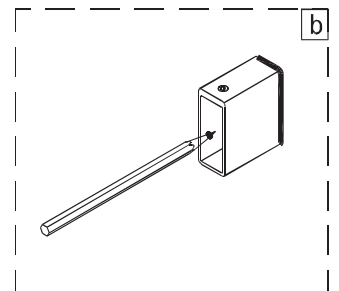
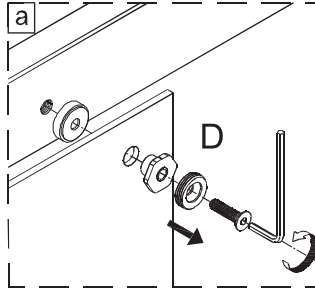
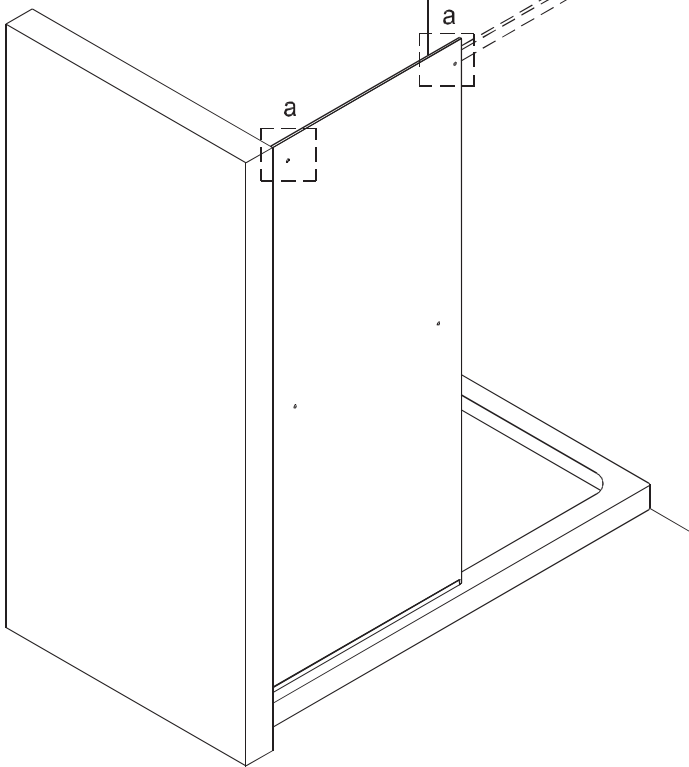
If necessary, use the shim ZD to help level



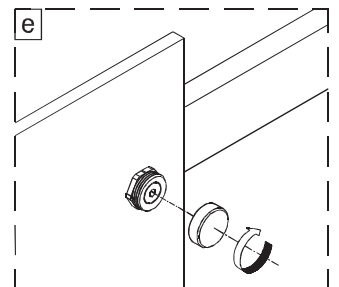
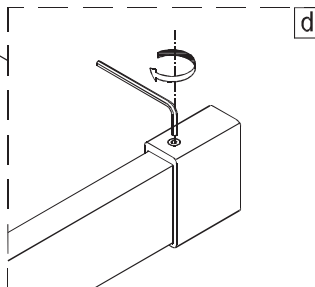
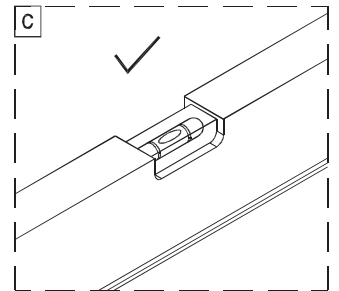
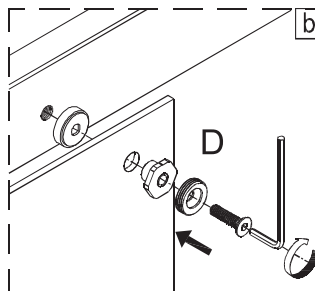
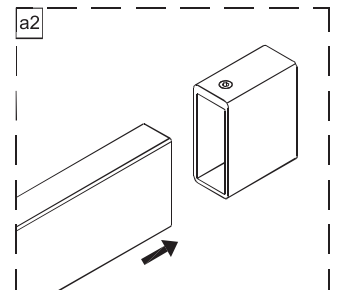
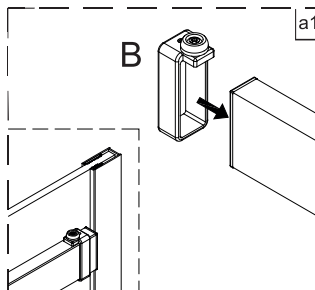
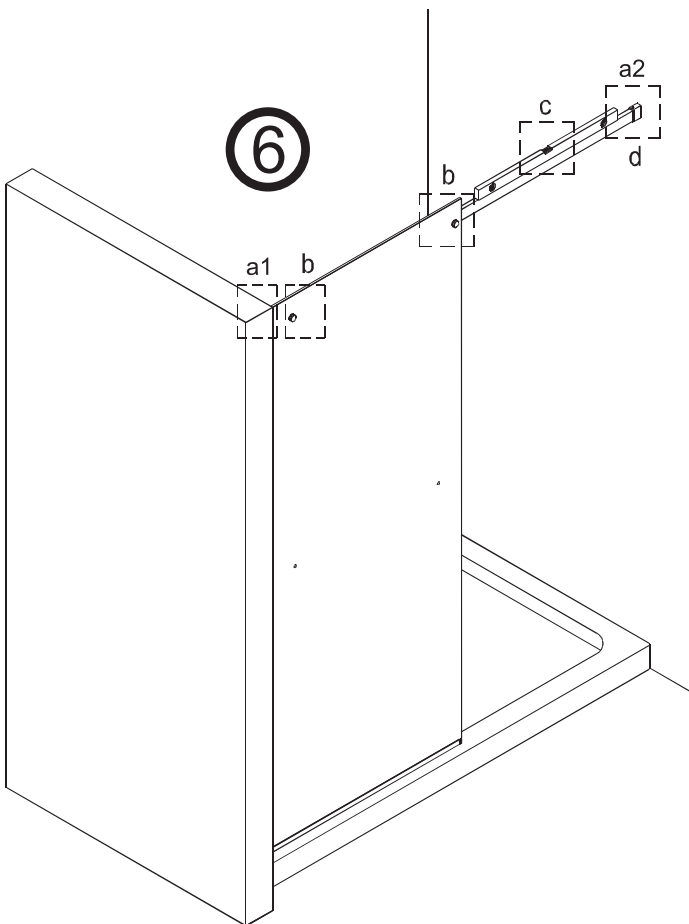
④



5

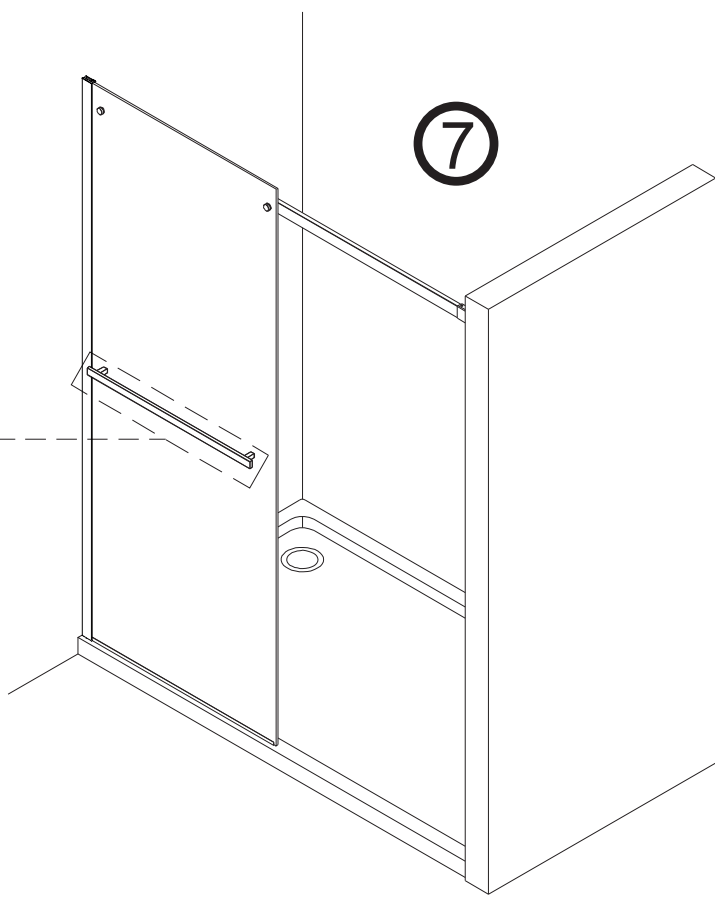
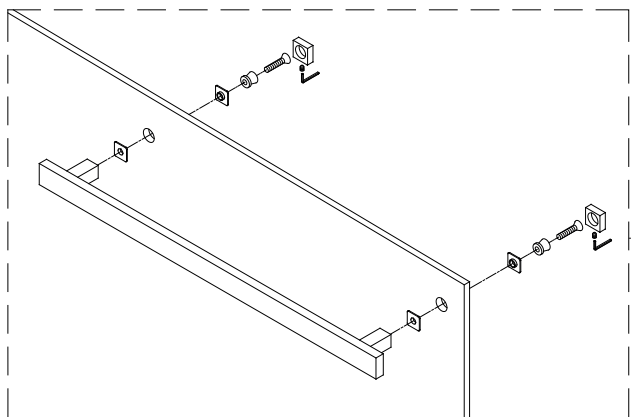


6

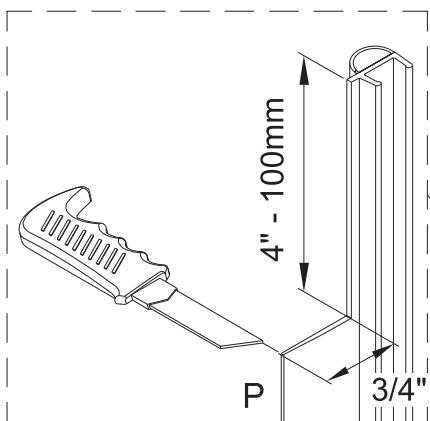




7

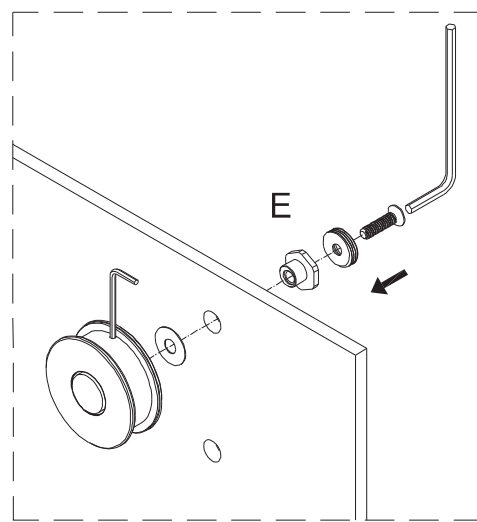
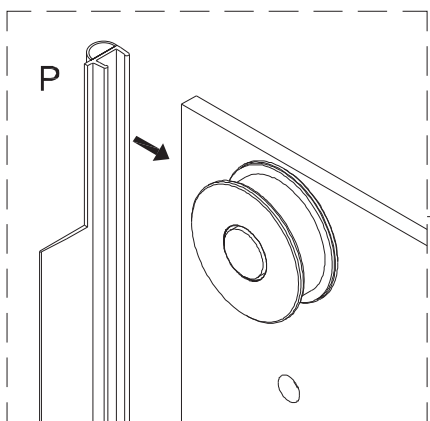
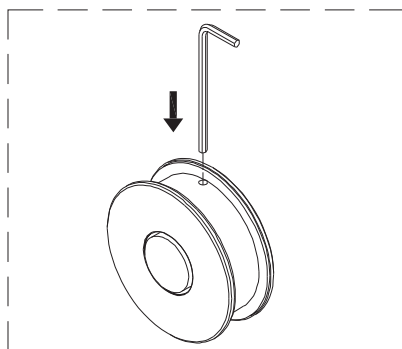


8



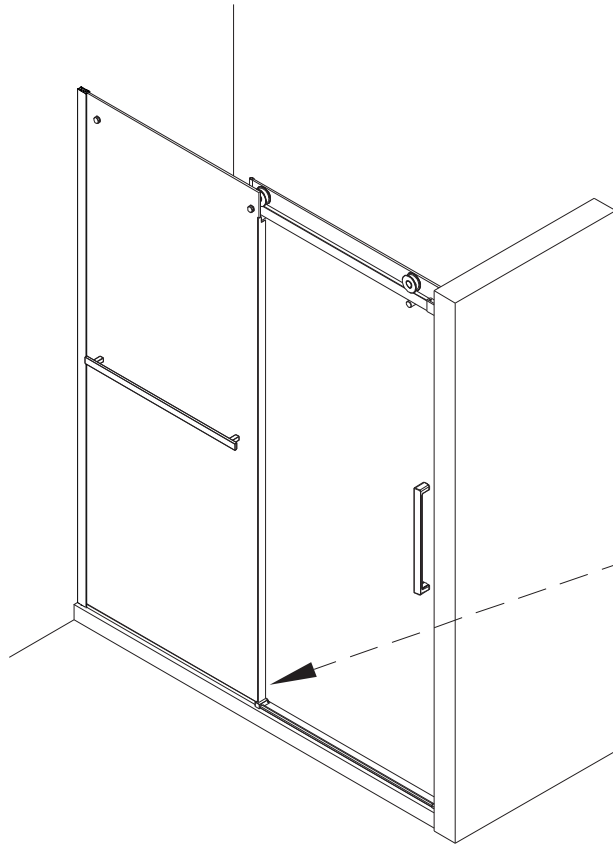
4" - 100mm

3/4" - 20mm

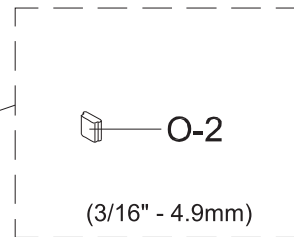


Lorsque l'utilisation du pare-goutte n'est pas requise suivre les étapes 9 et 10 et passer ensuite directement à l'étape 14

When the door swipe is not required at the bottom of the sliding glass panel, please follow step 9 and 10 and then go to step 14.

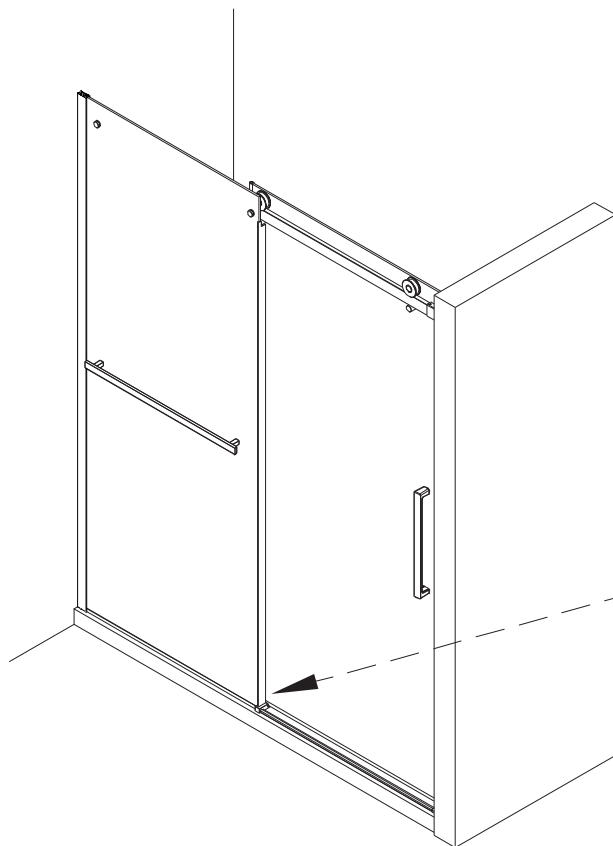


**P9 → P10 → P14**

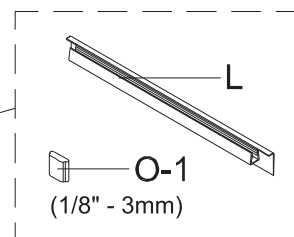


Lorsque l'utilisation du pare-goutte est requise suivre les étapes 11 à 18

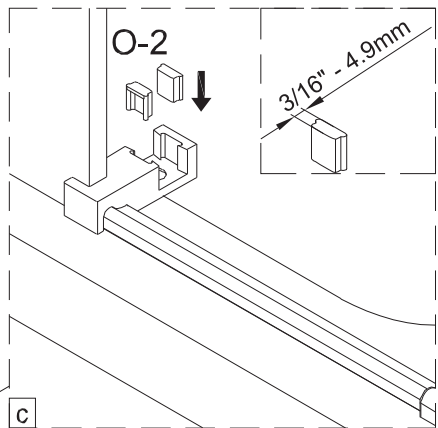
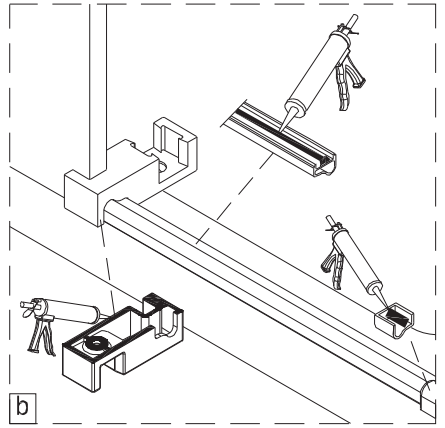
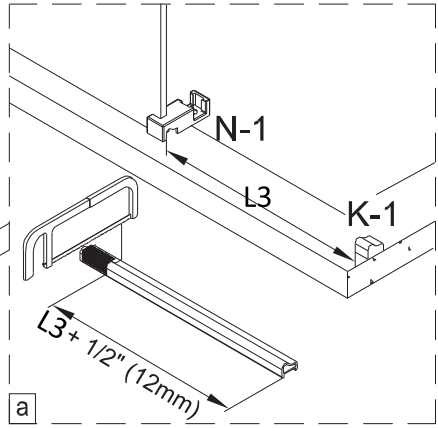
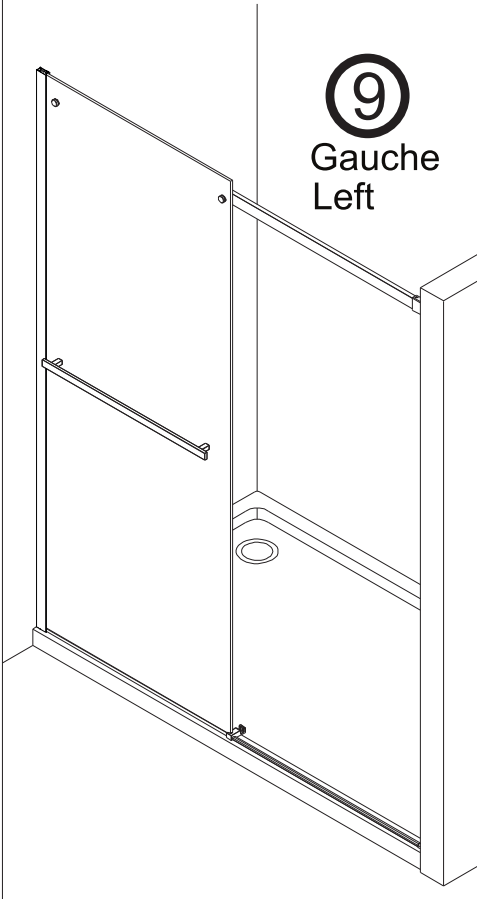
When the door swipe is required at the bottom of the sliding glass panel, please skip to step 11.



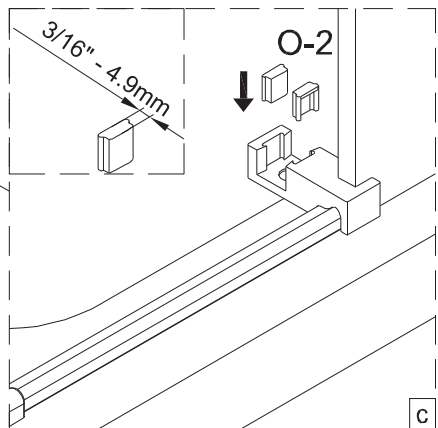
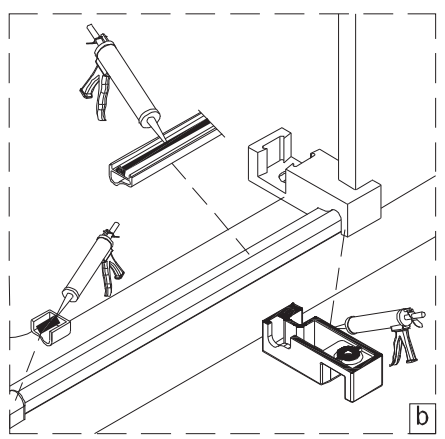
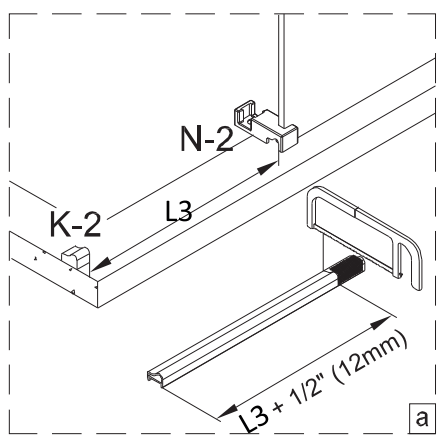
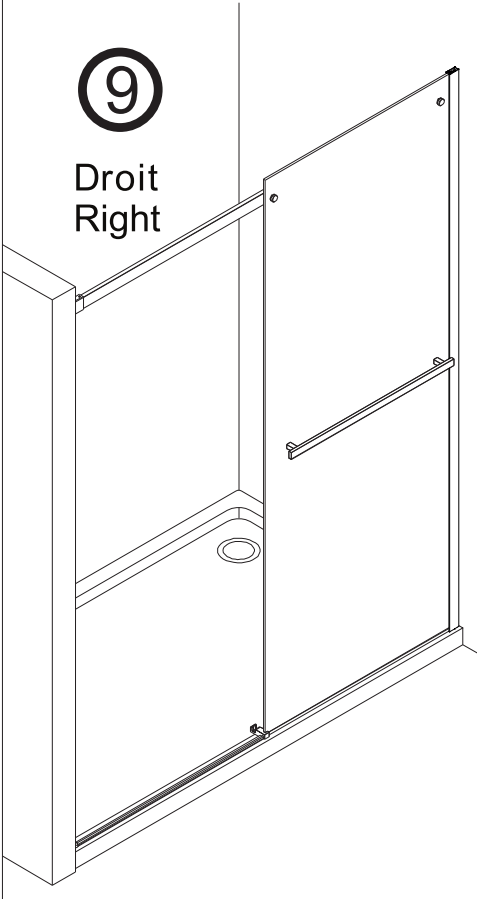
**P11 → P18**

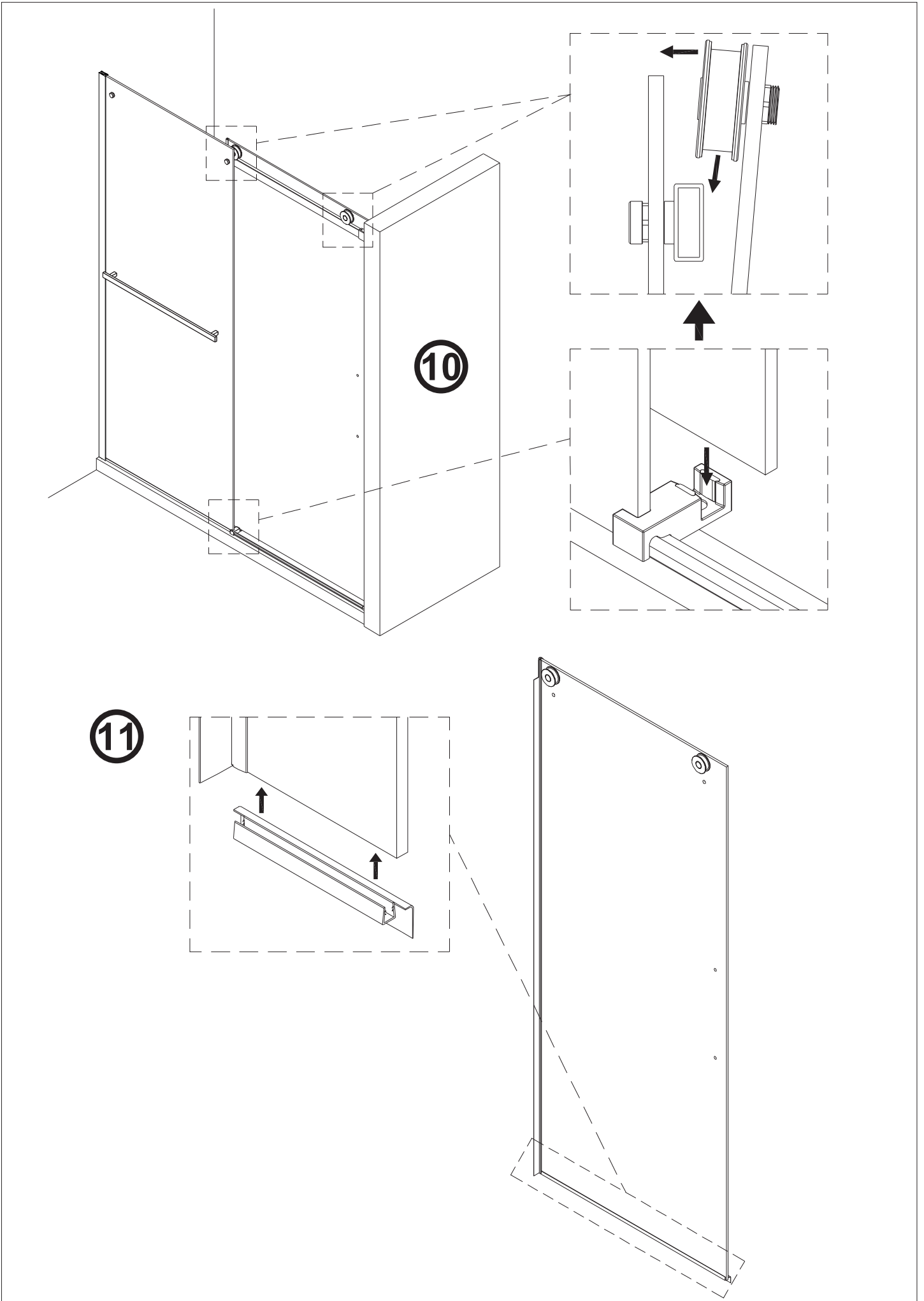


**9**  
Gauche  
Left



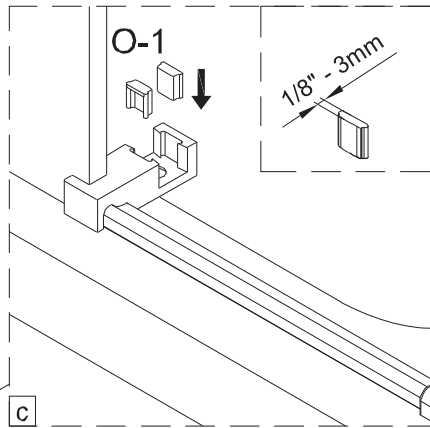
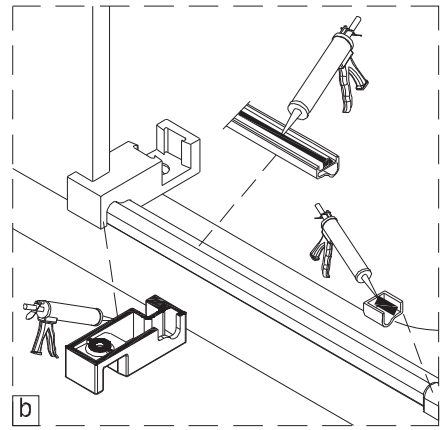
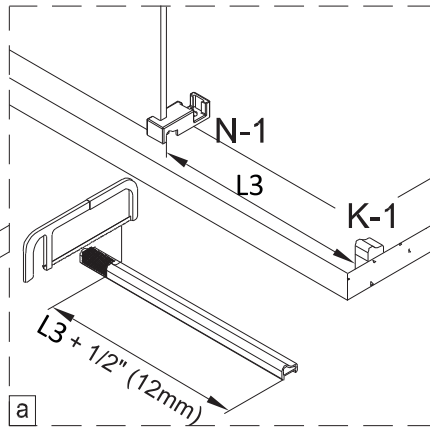
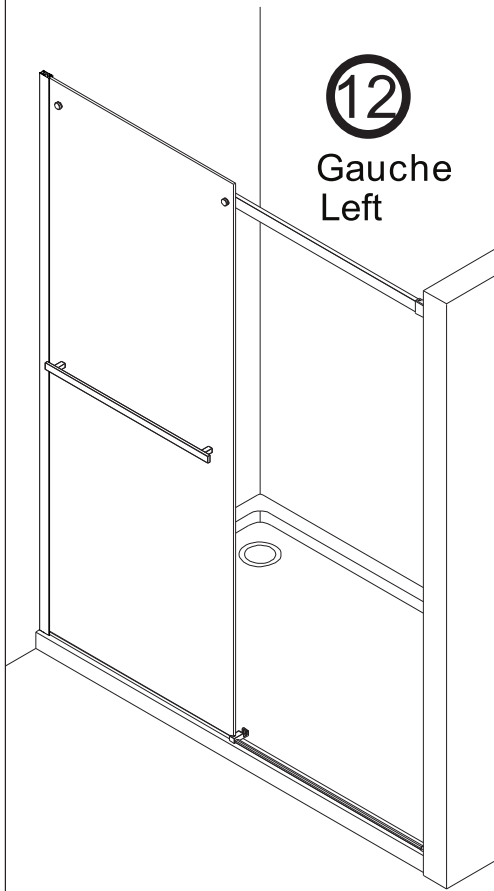
**9**  
Droit  
Right





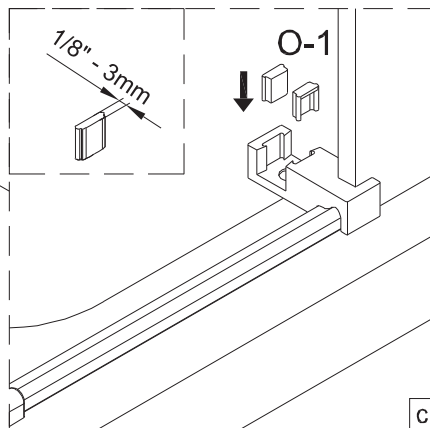
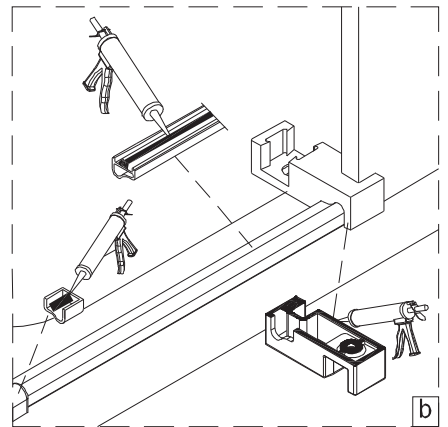
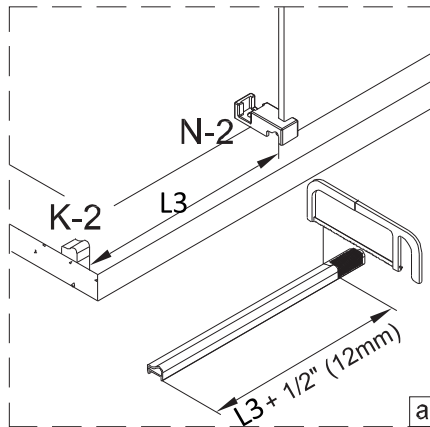
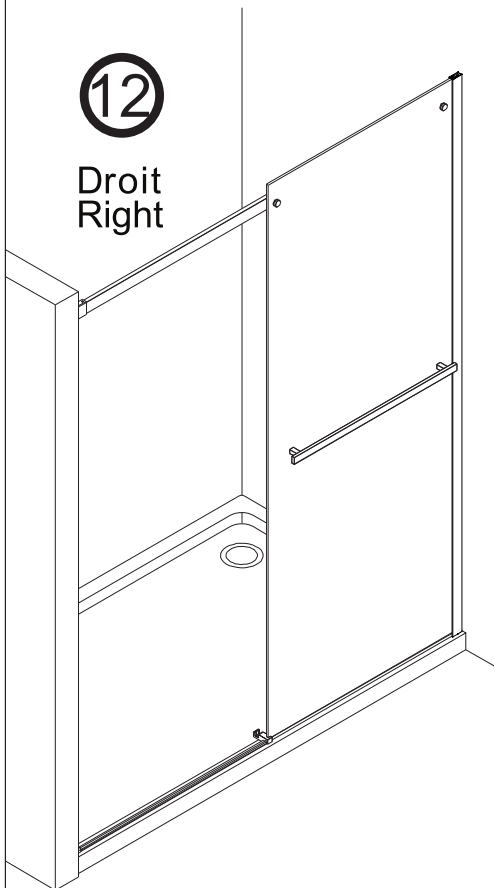
12

Gauche  
Left

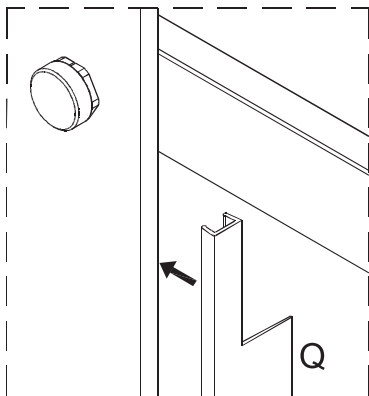
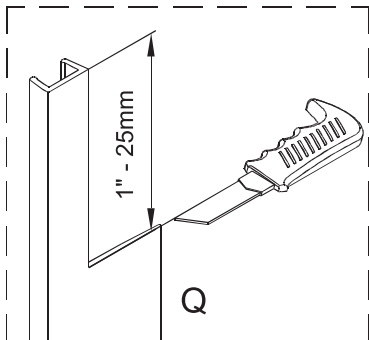
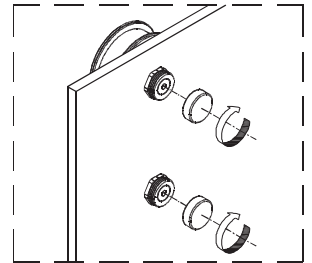
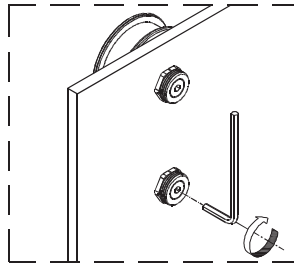
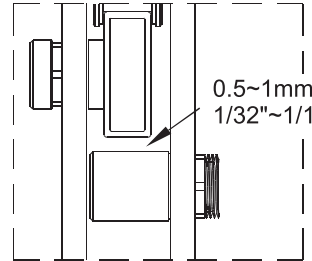
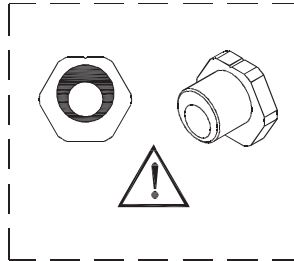
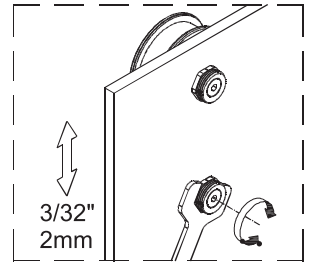
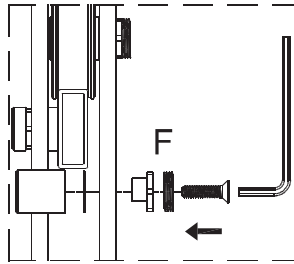
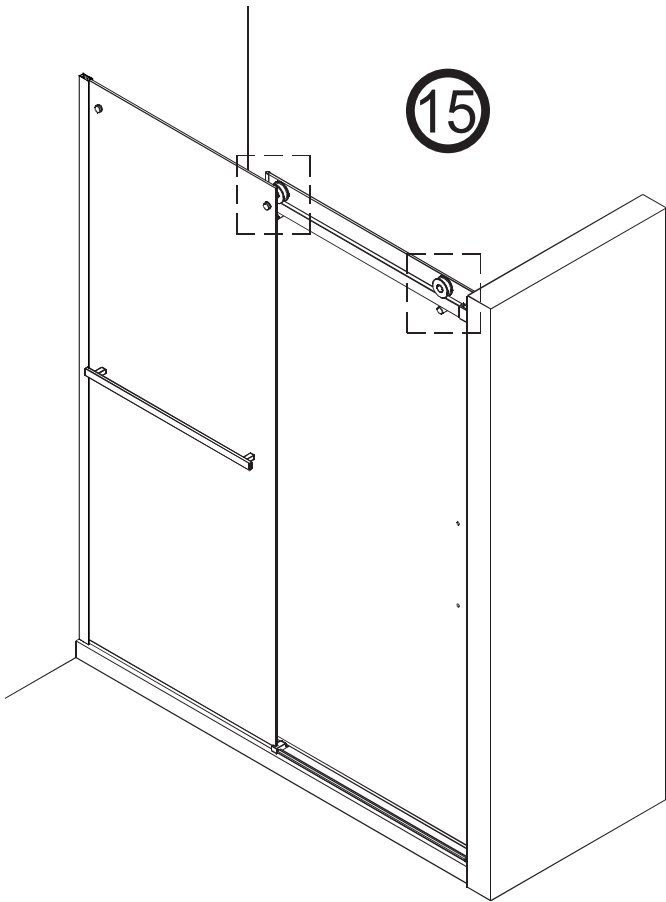


12

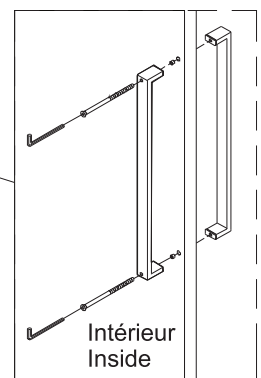
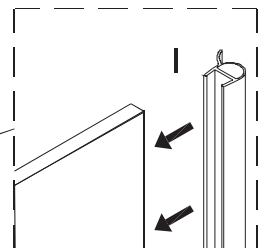
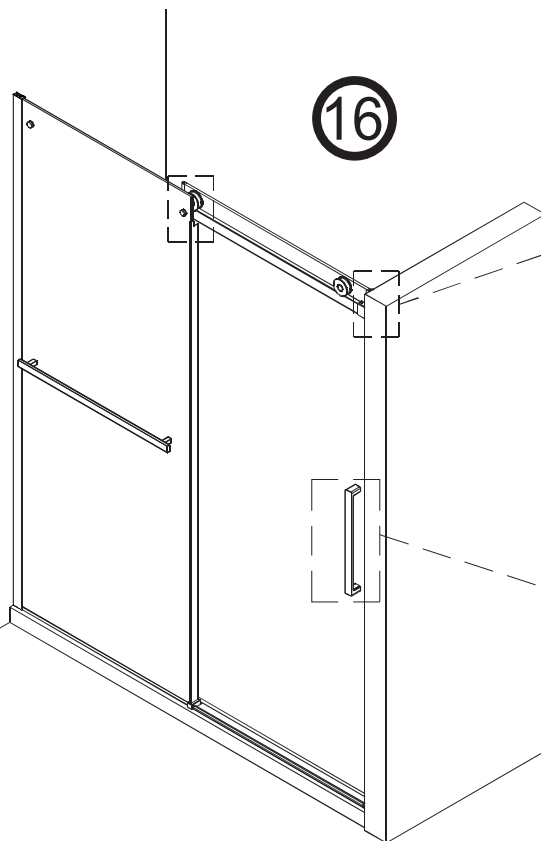
Droit  
Right

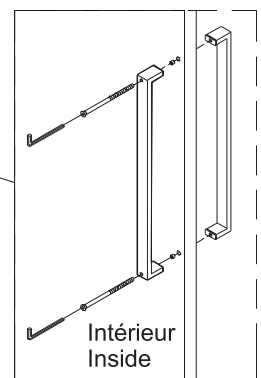
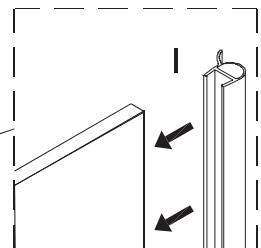
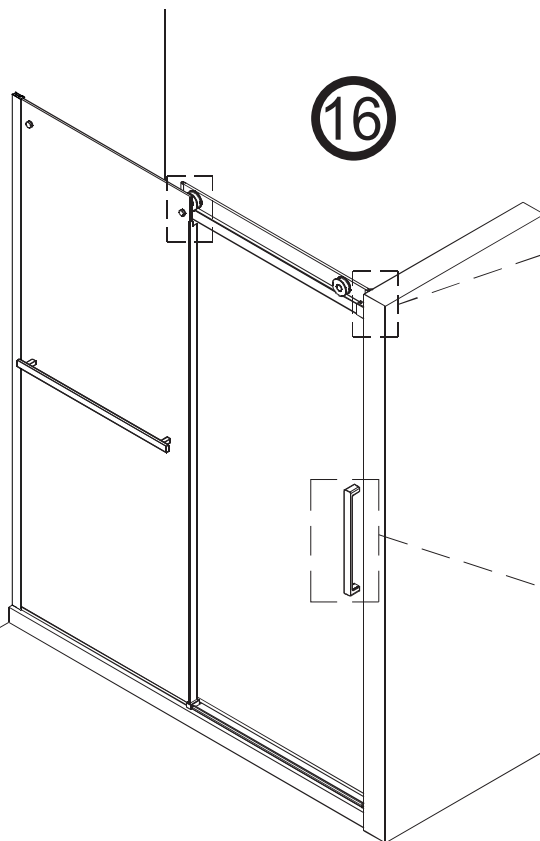
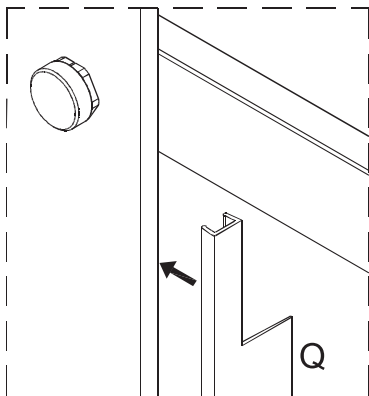
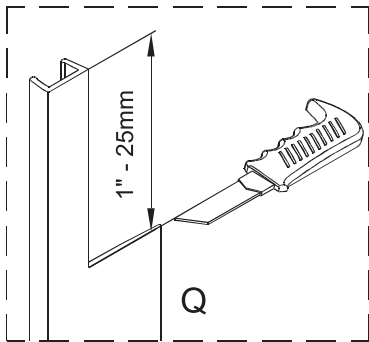
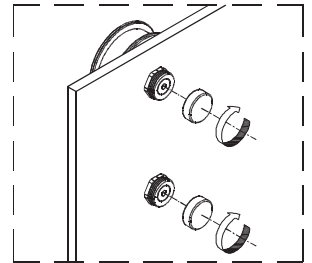
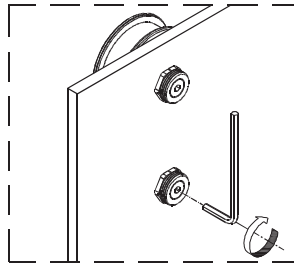
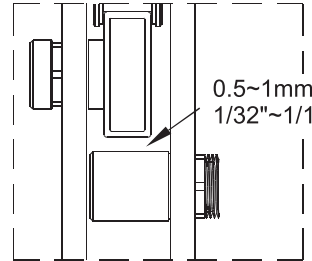
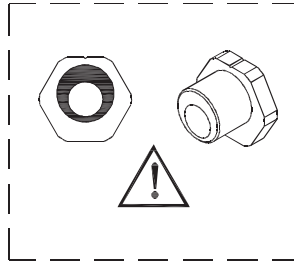
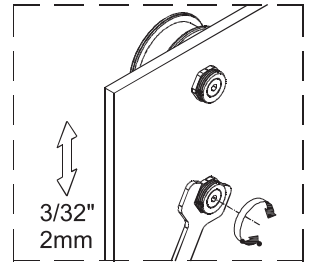
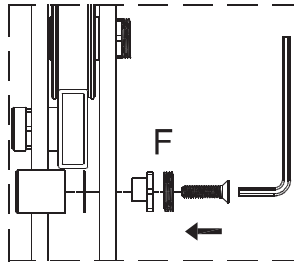
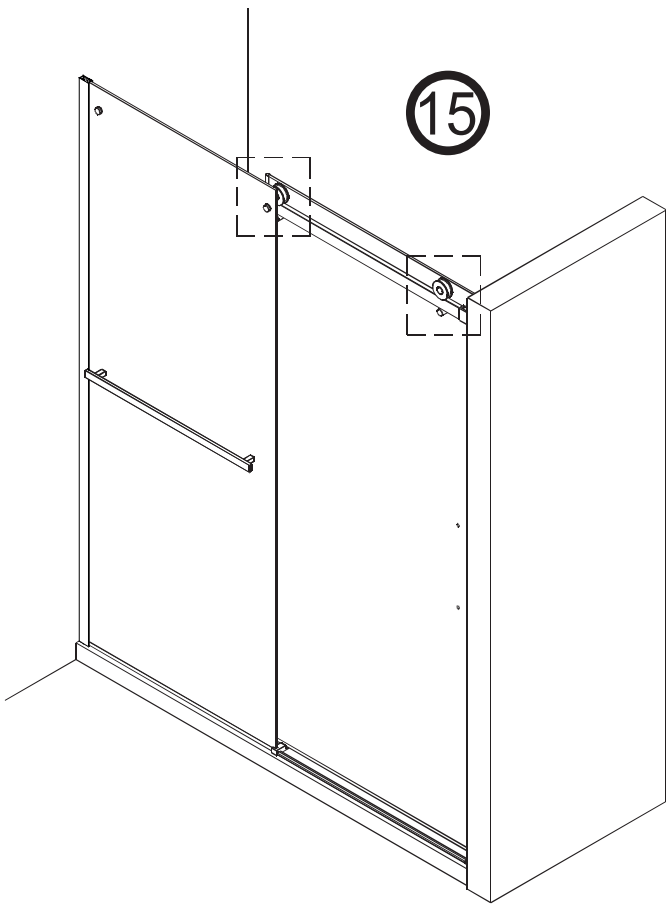


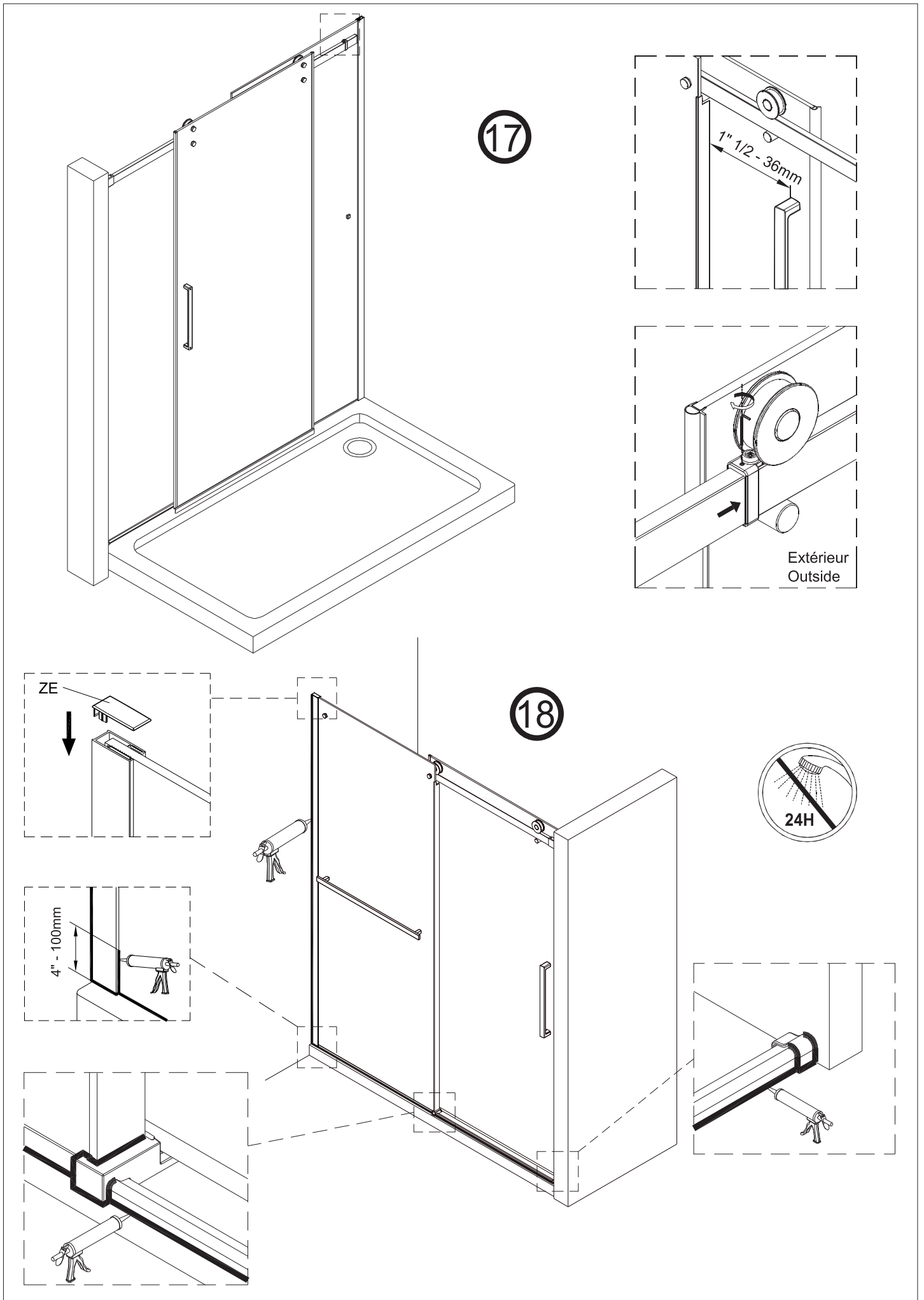
15



16











Produits Neptune

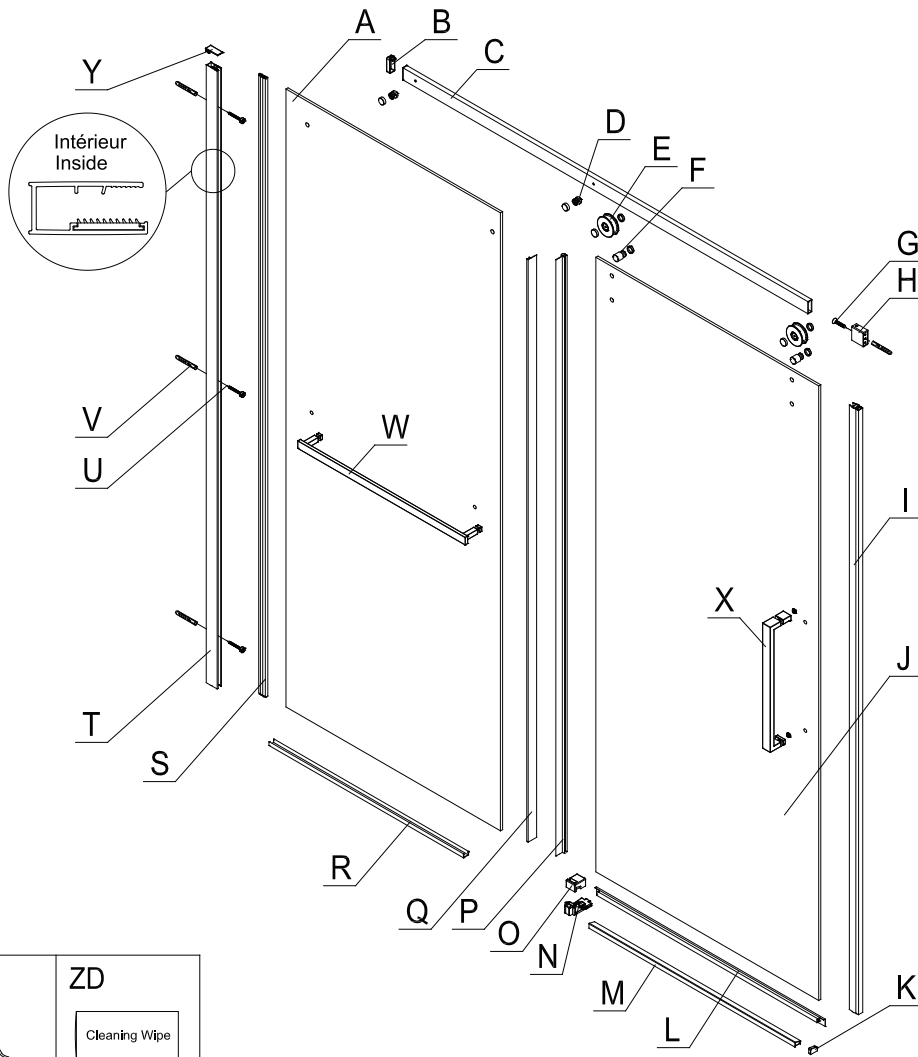
# EXALT LOT #3

---

Avant l'installation de votre nouvelle porte de douche Produits Neptune, assurez-vous de bien utiliser le guide correspondant au numéro de lot de votre porte de douche.

Before installing your new Produits Neptune shower door, be sure to use the guide that corresponds to the lot number of your shower door.

Modèle / Model	Boîte # / Box #	Composante / Component	LOT
EXALT 48	1	EXALT48 PANCOUL Noir-Black/CI	LOT #3
	2	EXALT48 PANFIX Noir-Black/CI	LOT #3

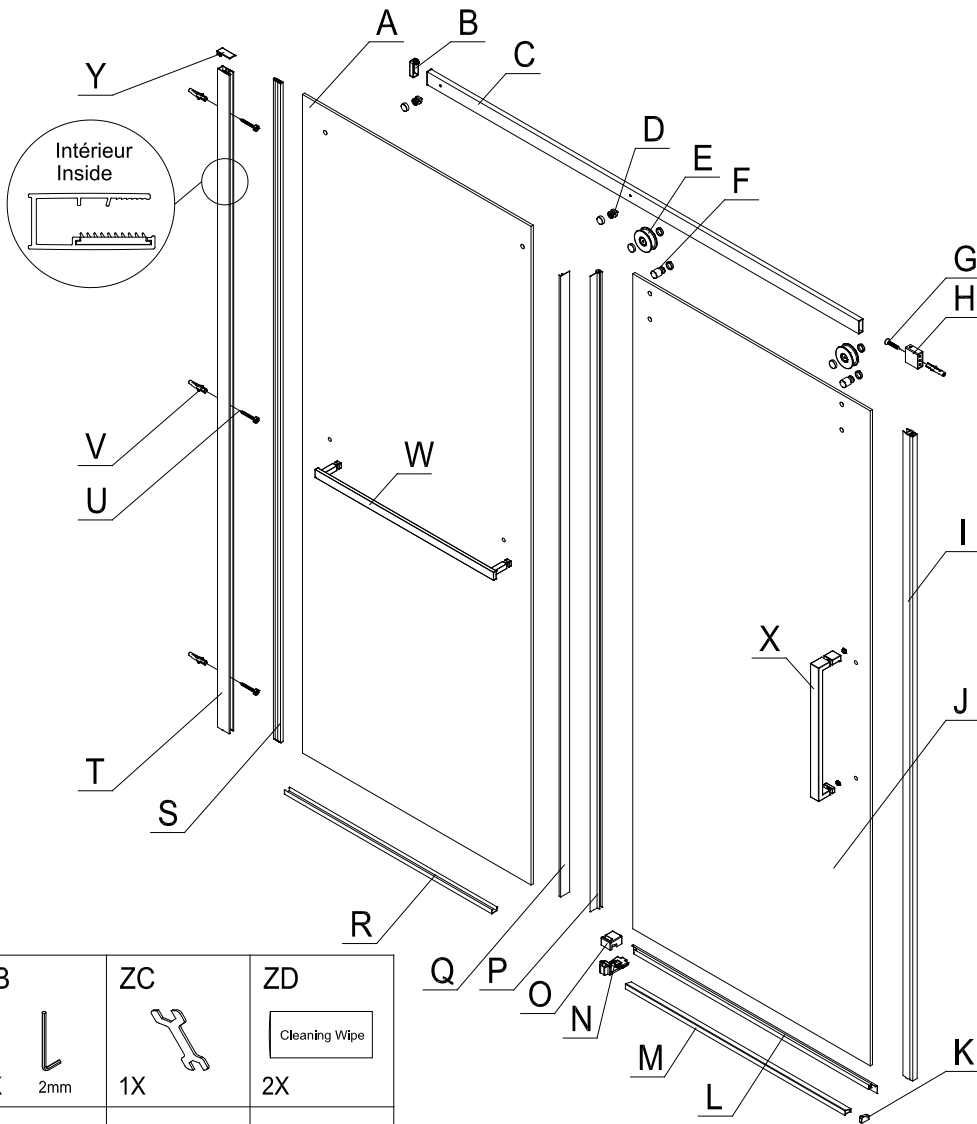


ZB	ZC	ZD
1X 2mm	1X	2X

A  1X	B  1X	C  1X	D  2X	E  2X	F  2X	G  1X ST5X30	H  1X	I  1X	J  1X
K-1  1X	K-2  1X	L  1X	M  1X	N-1  1X	N-2  1X	O-1  1X	O-2  1X	P  1X	Q  1X
R  1X	S  1X	T  1X	U  3X ST4X60	V  4X	W  1X	X  1X	Y  1X	Z  2X 4mm	ZA  1X 3mm

Matériel requis non inclus / Required materials not included

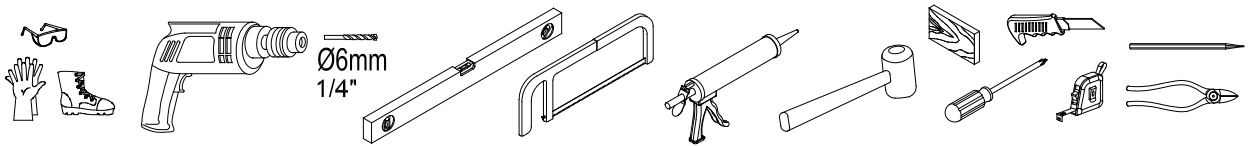
Modèle / Model	Boîte # / Box #	Composante / Component	LOT
EXALT 60	1	EXALT60 PANCOUL Noir-Black/CI	LOT #3
	2	EXALT60 PANFIX Noir-Black/CI	LOT #3



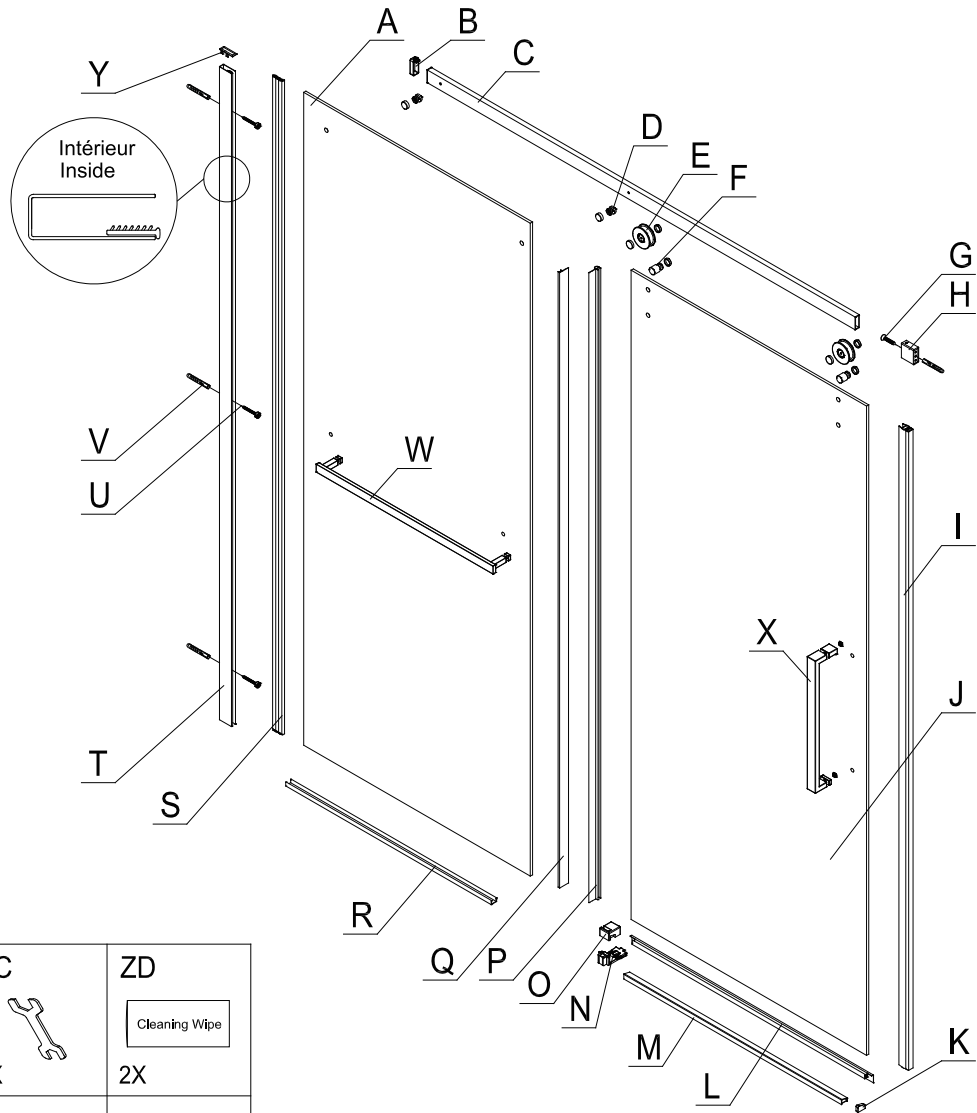
ZB 1X 2mm	ZC 1X	ZD 2X Cleaning Wipe
-----------------	----------	---------------------------

A 1X	B 1X	C 1X	D 2X	E 2X	F 2X	G 1X ST5X30	H 1X	I 1X	J 1X
K-1 1X	K-2 1X	L 1X	M 1X	N-1 1X Big	N-2 1X Small	O-1 1X	O-2 1X	P 1X	Q 1X
R 1X	S 1X	T 1X	U 3X ST4X60	V 4X	W 1X	X 1X	Y 1X	Z 2X 4mm	ZA 1X 3mm

Matériel requis non inclus / Required materials not included



Modèle / Model	Boîte # / Box #	Composante / Component	LOT
EXALT 48	1	EXALT48 PANCOUL Chrome/Cl	LOT #3
	2	EXALT48 PANFIX Chrome/Cl	LOT #3

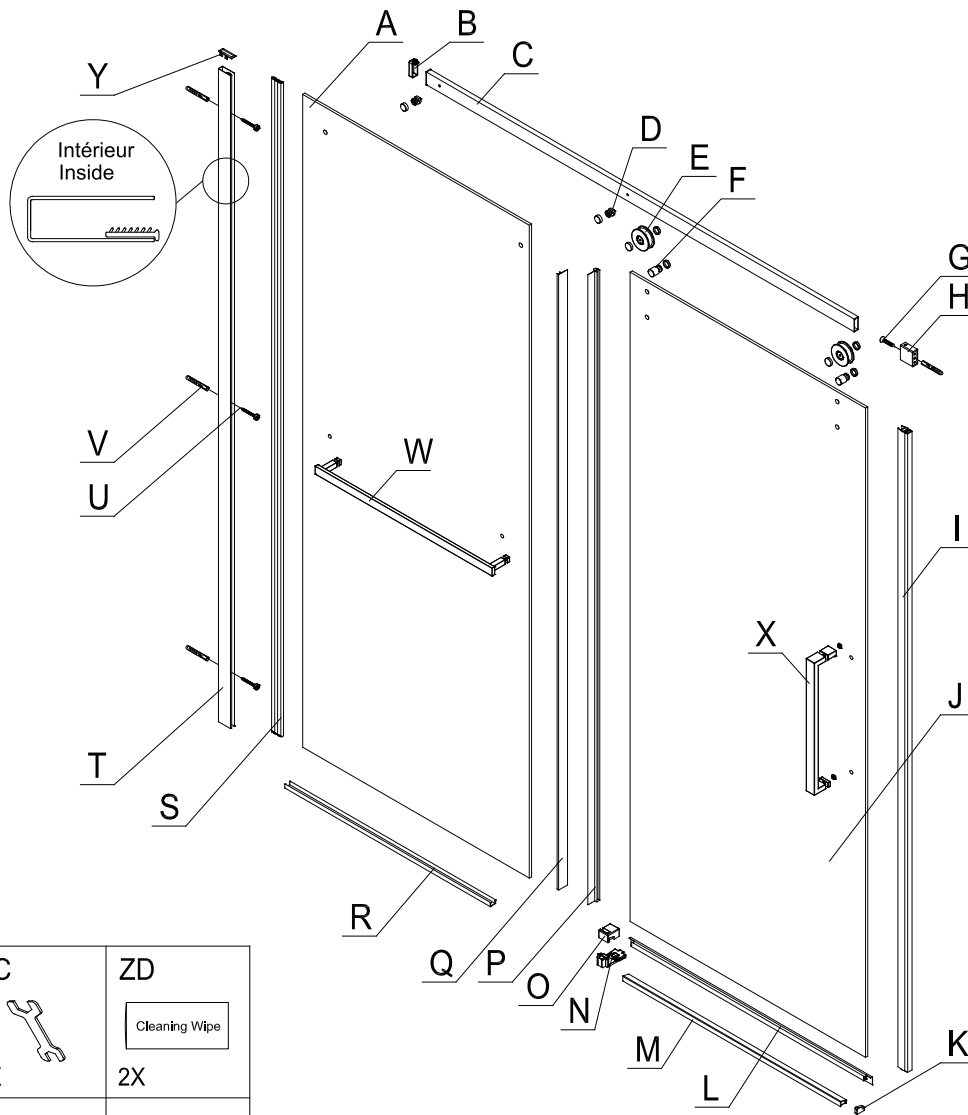


ZB 1X 2mm 	ZC 1X 	ZD 2X Cleaning Wipe 
---------------------	--------------	-------------------------------

A 1X 	B 1X 	C 1X 	D 2X 	E 2X 	F 2X 	G 1X ST5X30 	H 1X 	I 1X 	J 1X 
K-1 1X 	K-2 1X 	L 1X 	M 1X 	N-1 1X Big 	N-2 1X Small 	O-1 1X 	O-2 1X 	P 1X 	Q 1X 
R 1X 	S 1X 	T 1X 	U 3X ST4X60 	V 4X 	W 1X 	X 1X 	Y 1X 	Z 2X 4mm 	ZA 1X 3mm 

Matériel requis non inclus / Required materials not included

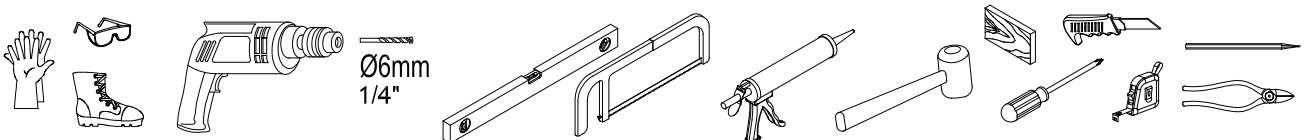
Modèle / Model	Boîte # / Box #	Composante / Component	LOT
EXALT 60	1	EXALT60 PANCOUL Chrome/Cl	LOT #3
	2	EXALT60 PANFIX Chrome/Cl	LOT #3



ZB 1X 2mm	ZC 1X	ZD 2X Cleaning Wipe
-----------------	----------	---------------------------

A 1X	B 1X	C 1X	D 2X	E 2X	F 2X	G 1X ST5X30	H 1X	I 1X	J 1X
K-1 1X	K-2 1X	L 1X	M 1X	N-1 1X Big	N-2 1X Small	O-1 1X	O-2 1X	P 1X	Q 1X
R 1X	S 1X	T 1X	U 3X ST4X60	V 4X	W 1X	X 1X	Y 1X	Z 2X 4mm	ZA 1X 3mm

Matériel requis non inclus / Required materials not included





Produits Neptune

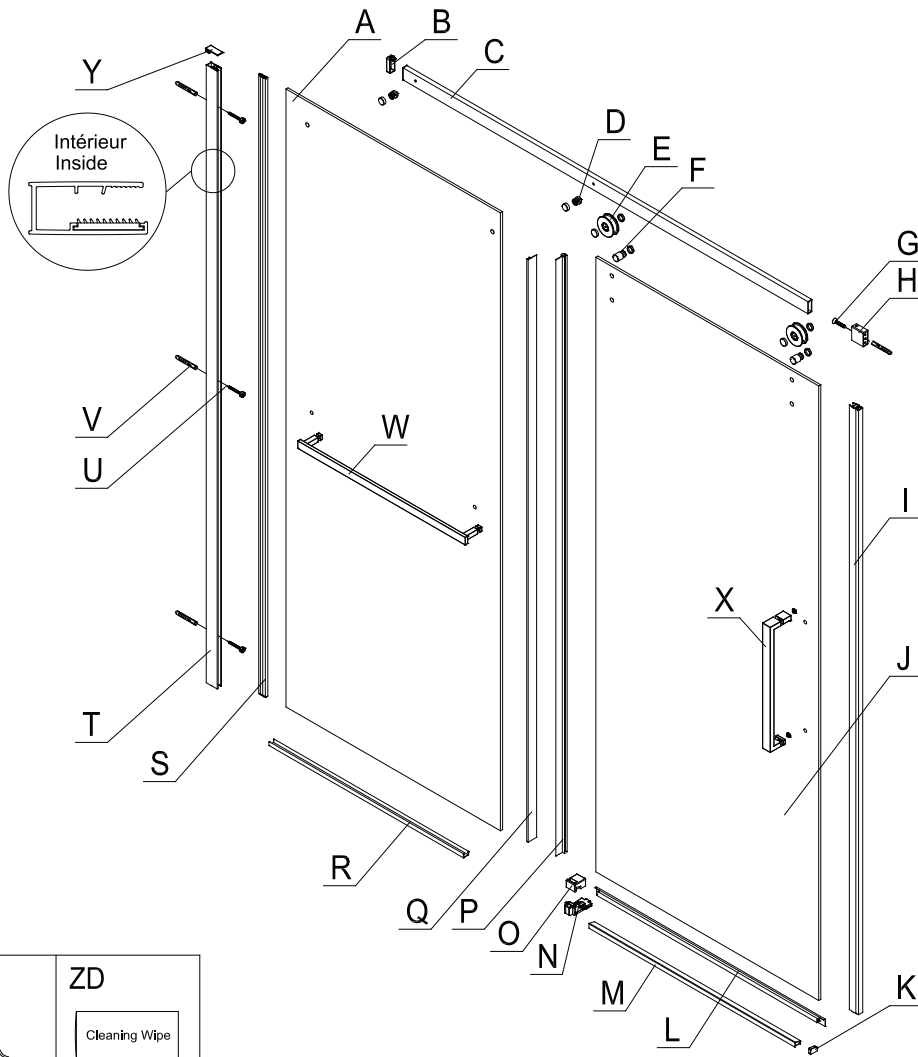
# EXALT LOT #4

---

Avant l'installation de votre nouvelle porte de douche Produits Neptune, assurez-vous de bien utiliser le guide correspondant au numéro de lot de votre porte de douche.

Before installing your new Produits Neptune shower door, be sure to use the guide that corresponds to the lot number of your shower door.

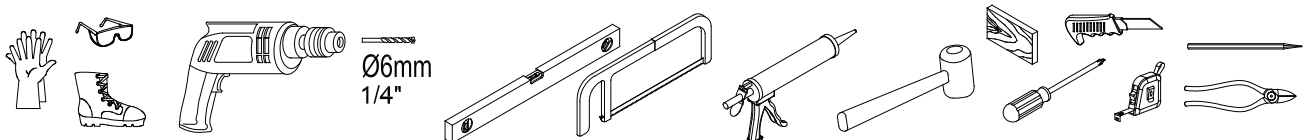
Modèle / Model	Boîte # / Box #	Composante / Component	LOT
EXALT 48	1	EXALT48 PANCOUL Noir-Black/CI	LOT #4
	2	EXALT48 PANFIX Noir-Black/CI	LOT #4



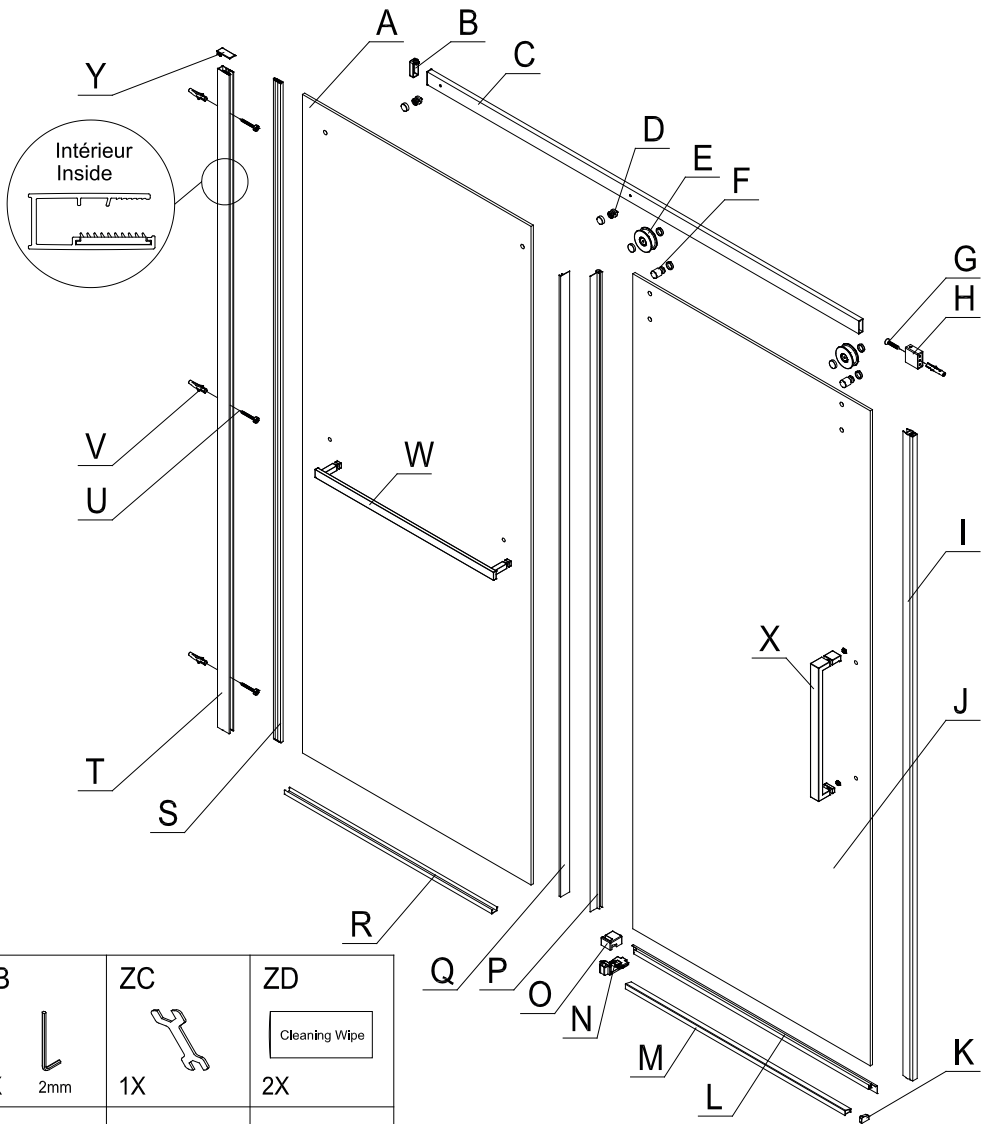
ZB 1X 2mm	ZC 1X	ZD 2X Cleaning Wipe
-----------------	----------	---------------------------

A 1X	B 1X	C 1X	D 2X	E 2X	F 2X	G 1X ST5X30	H 1X	I 1X	J 1X
K-1 1X	K-2 1X	L 1X	M 1X	N-1 1X Big	N-2 1X Small	O-1 1X	O-2 1X	P 1X	Q 1X
R 1X	S 1X	T 1X	U 3X ST4X60	V 4X	W 1X	X 1X	Y 1X	Z 2X 4mm	ZA 1X 3mm

Matériel requis non inclus / Required materials not included



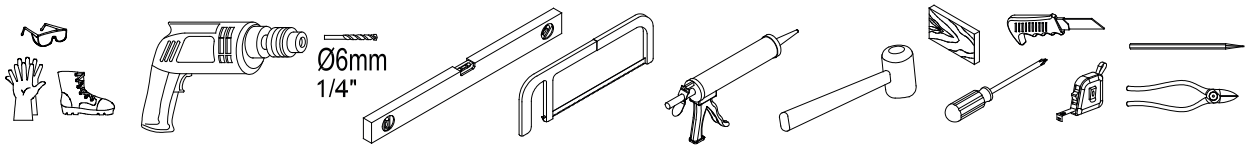
Modèle / Model	Boîte # / Box #	Composante / Component	LOT
EXALT 60	1	EXALT60 PANCOUL Noir-Black/CI	LOT #4
	2	EXALT60 PANFIX Noir-Black/CI	LOT #4



ZB 1X 2mm	ZC 1X	ZD 2X Cleaning Wipe
-----------------	----------	---------------------------

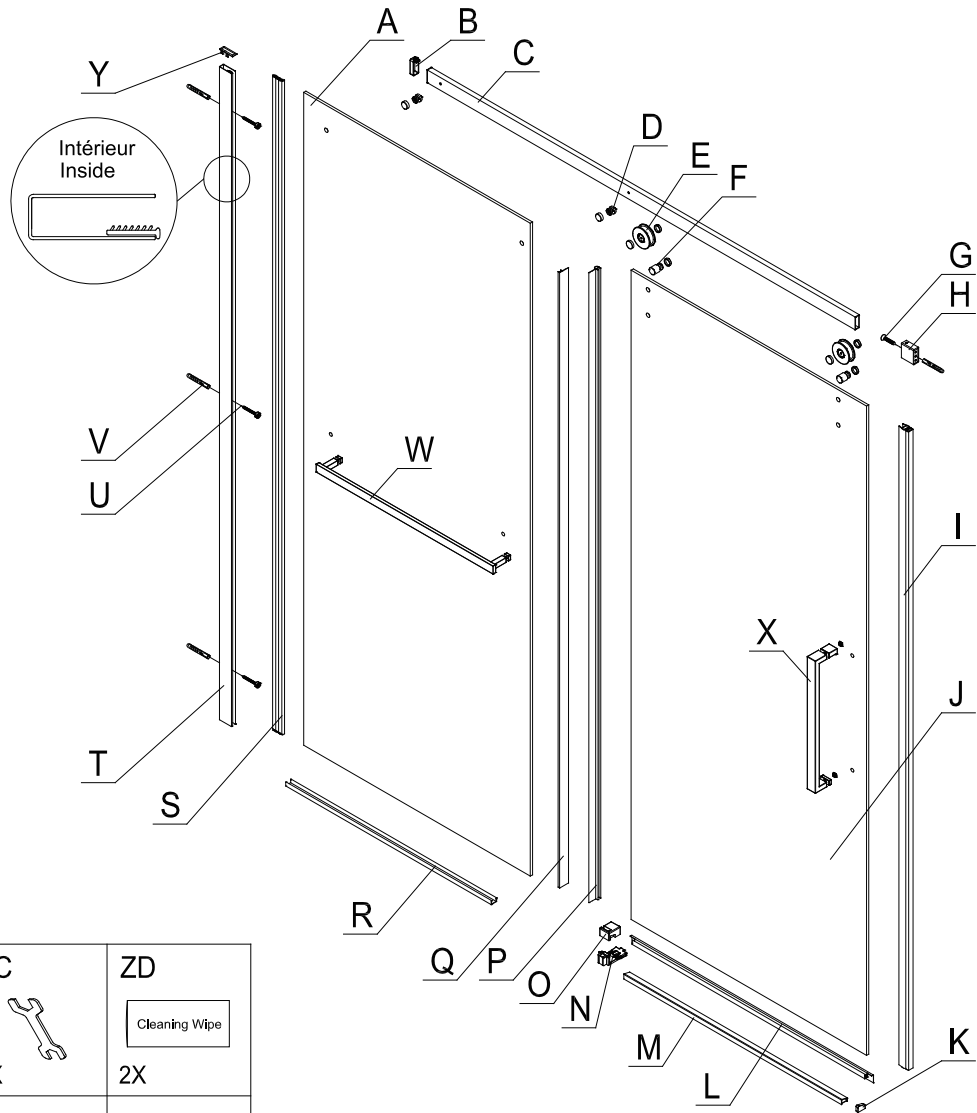
A 1X	B 1X	C 1X	D 2X	E 2X	F 2X	G 1X ST5X30	H 1X	I 1X	J 1X
K-1 1X	K-2 1X	L 1X	M 1X	N-1 1X Big	N-2 1X Small	O-1 1X	O-2 1X	P 1X	Q 1X
R 1X	S 1X	T 1X	U 3X ST4X60	V 4X	W 1X	X 1X	Y 1X	Z 2X 4mm	ZA 1X 3mm

Matériel requis non inclus / Required materials not included





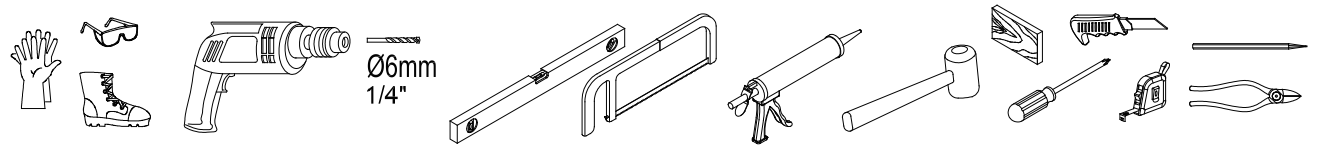
Modèle / Model	Boîte # / Box #	Composante / Component	LOT
EXALT 48	1	EXALT48 PANCOUL Chrome/Cl	LOT #4
	2	EXALT48 PANFIX Chrome/Cl	LOT #4



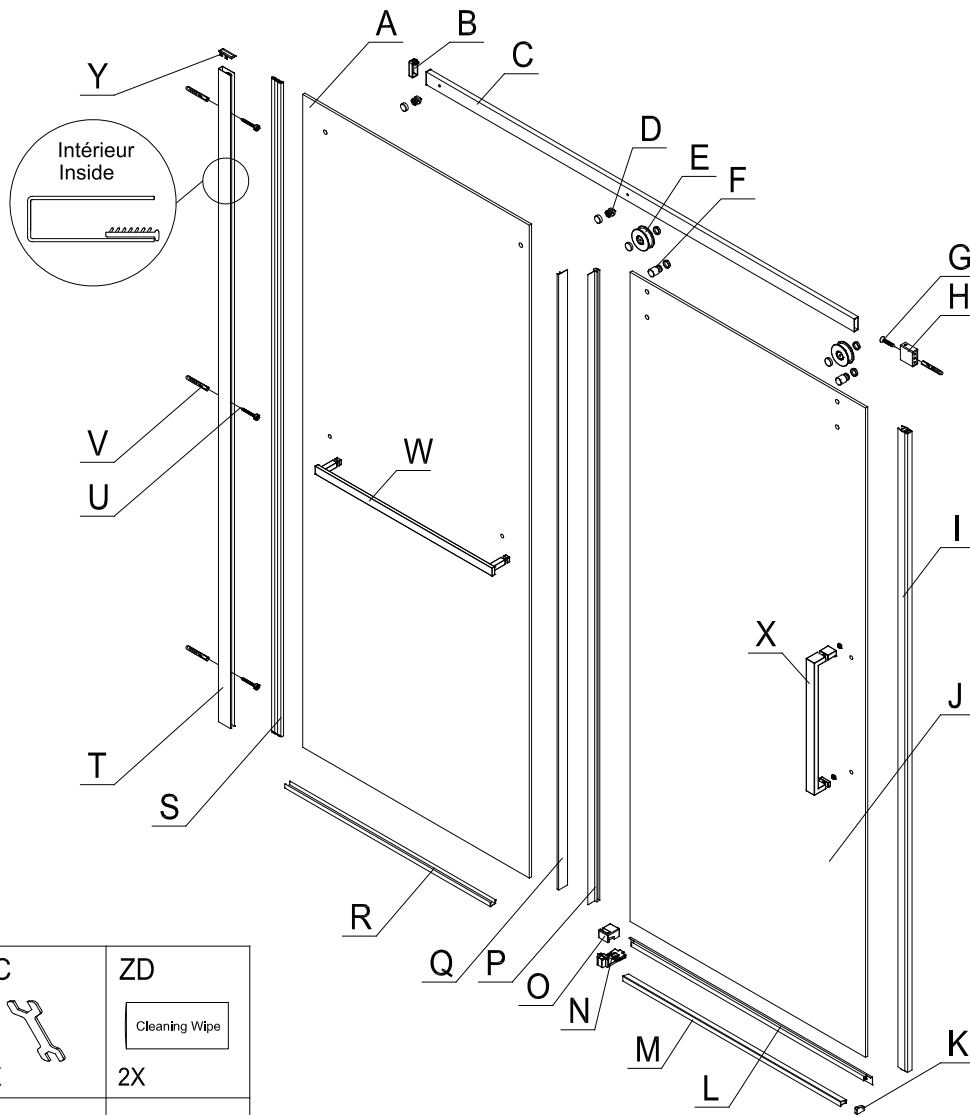
ZB 1X 2mm	ZC 1X	ZD 2X Cleaning Wipe
-----------------	----------	---------------------------

A 1X	B 1X	C 1X	D 2X	E 2X	F 2X	G 1X ST5X30	H 1X	I 1X	J 1X
K-1 1X	K-2 1X	L 1X	M 1X	N-1 1X Big	N-2 1X Small	O-1 1X	O-2 1X	P 1X	Q 1X
R 1X	S 1X	T 1X	U 3X ST4X60	V 4X	W 1X	X 1X	Y 1X	Z 2X 4mm	ZA 1X 3mm

Matériel requis non inclus / Required materials not included



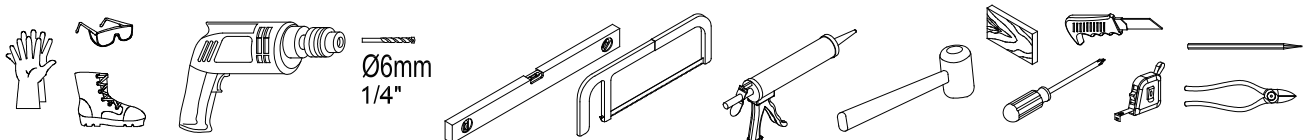
Modèle / Model	Boîte # / Box #	Composante / Component	LOT
EXALT 60	1	EXALT60 PANCOUL Chrome/Cl	LOT #4
	2	EXALT60 PANFIX Chrome/Cl	LOT #4

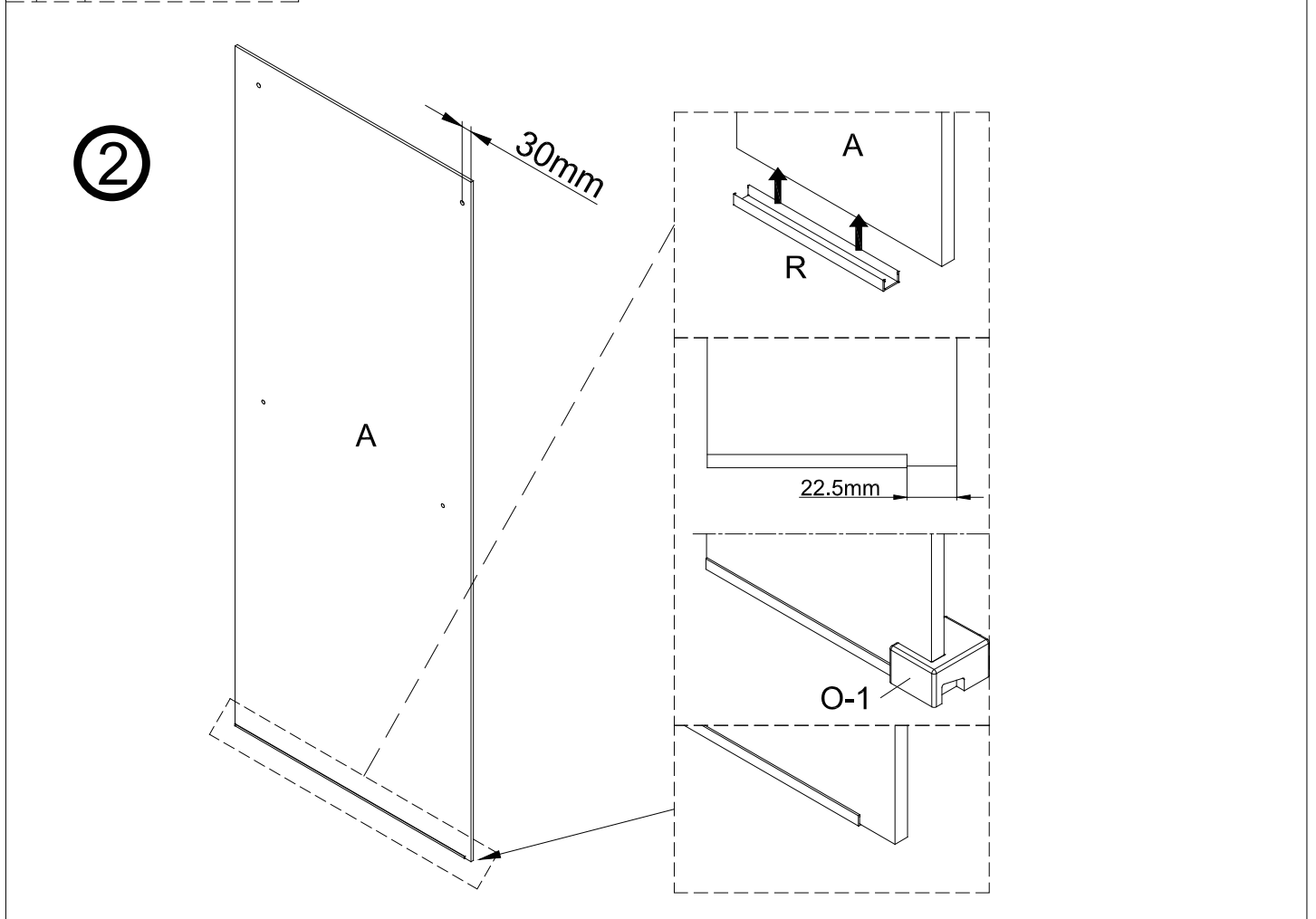
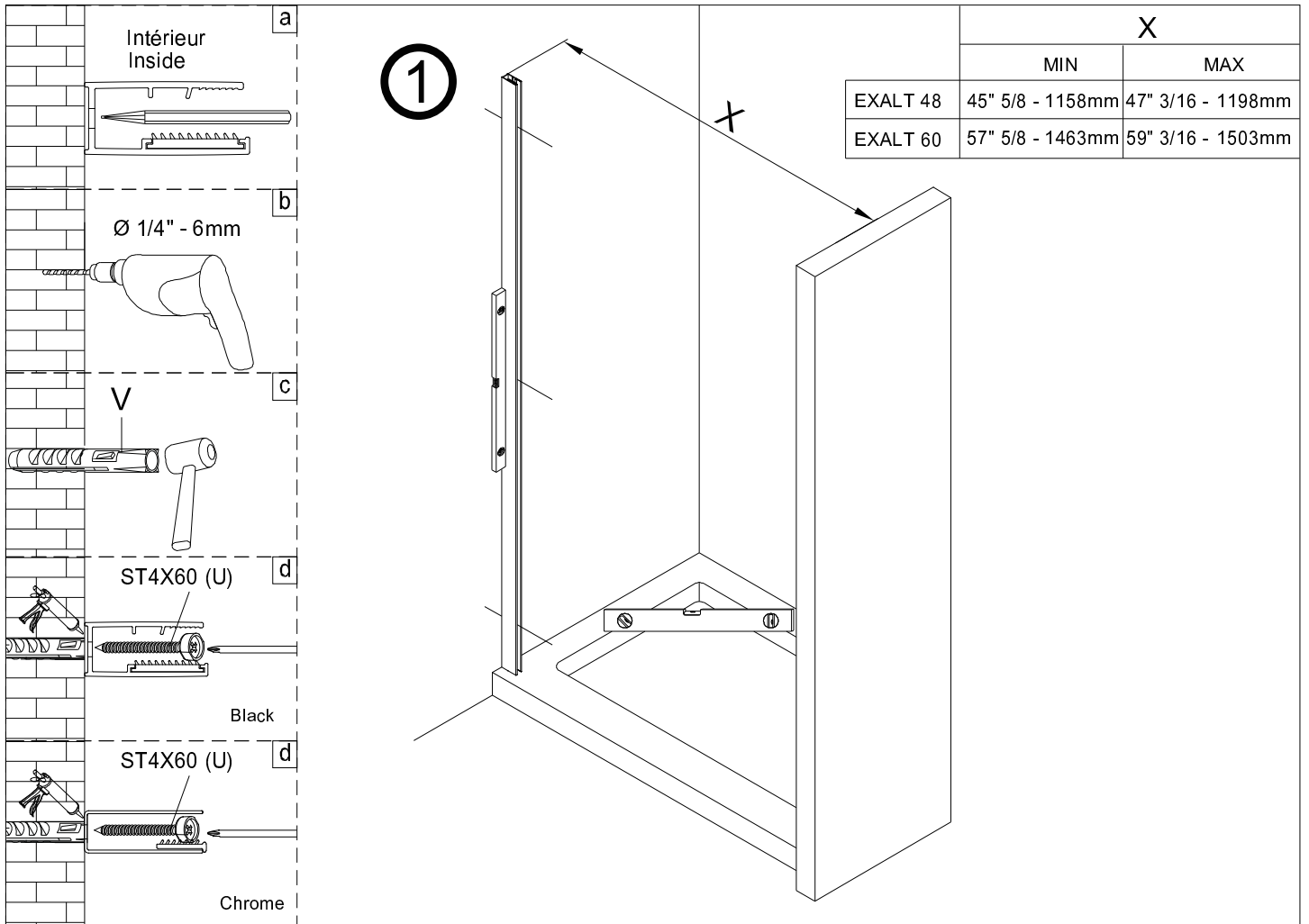


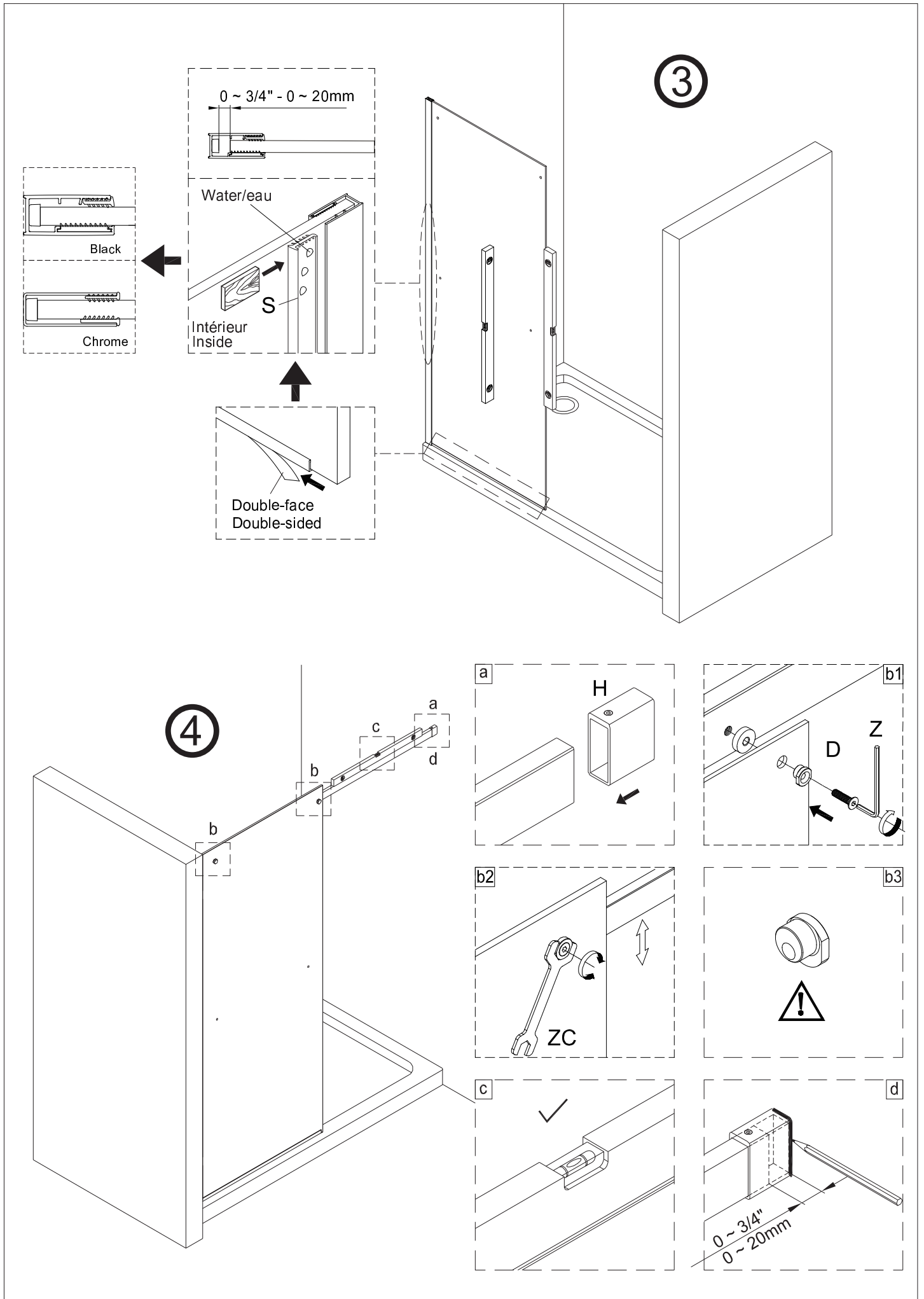
ZB 1X 2mm	ZC 1X	ZD 2X Cleaning Wipe
-----------------	----------	---------------------------

A 1X	B 1X	C 1X	D 2X	E 2X	F 2X	G 1X ST5X30	H 1X	I 1X	J 1X
K-1 1X	K-2 1X	L 1X	M 1X	N-1 1X Big	N-2 1X Small	O-1 1X	O-2 1X	P 1X	Q 1X
R 1X	S 1X	T 1X	U 3X ST4X60	V 4X	W 1X	X 1X	Y 1X	Z 2X 4mm	ZA 1X 3mm

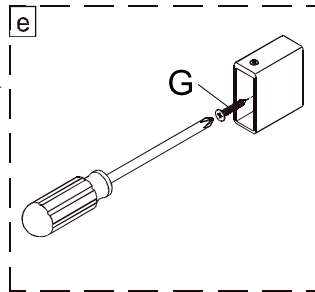
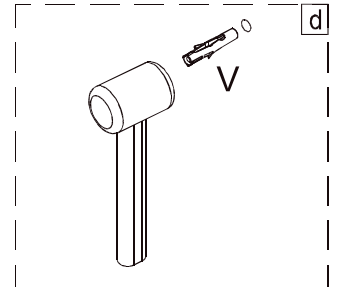
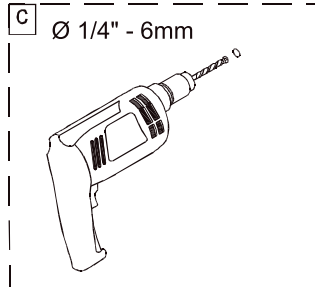
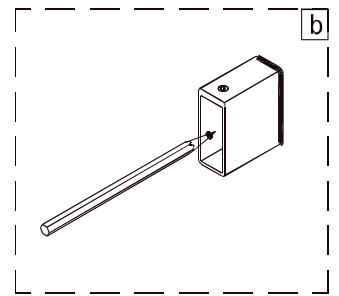
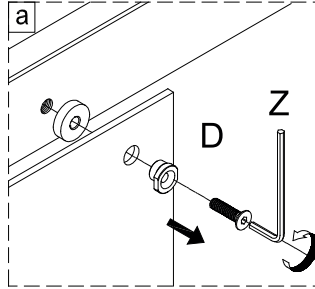
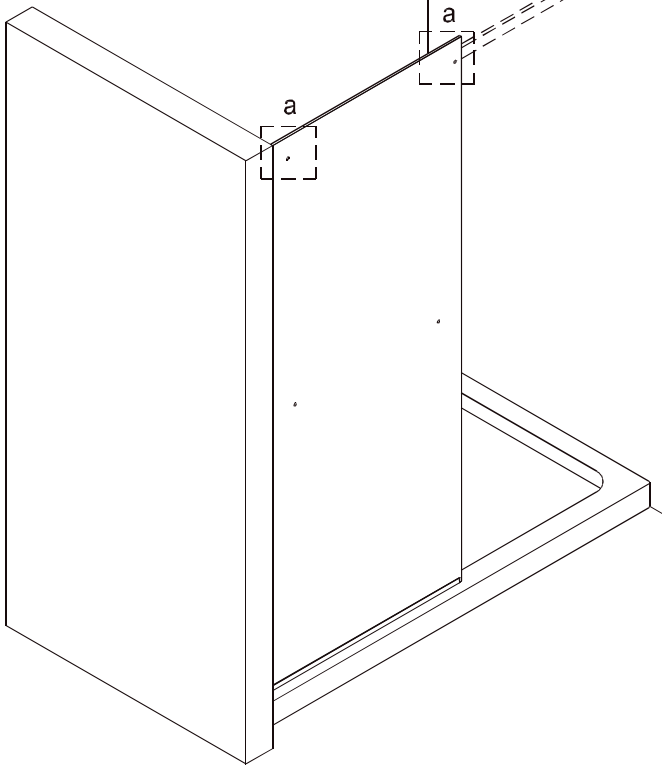
Matériel requis non inclus / Required materials not included



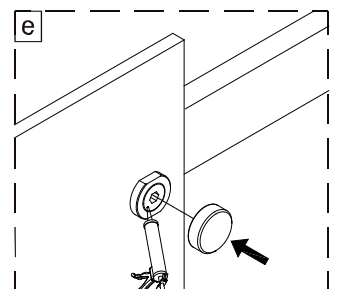
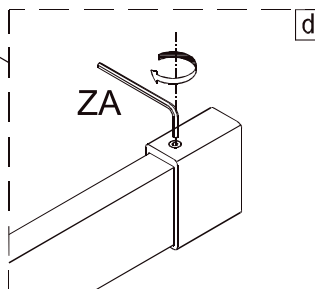
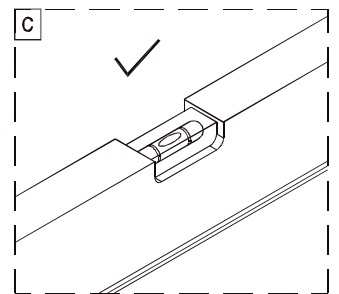
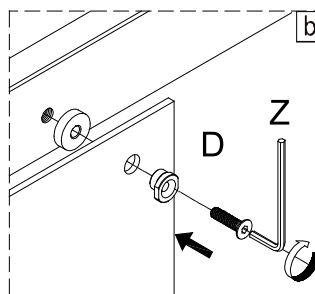
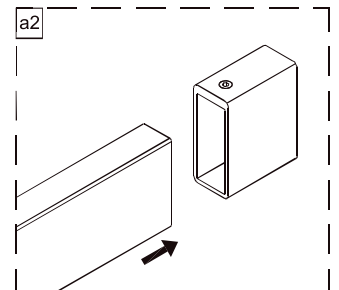
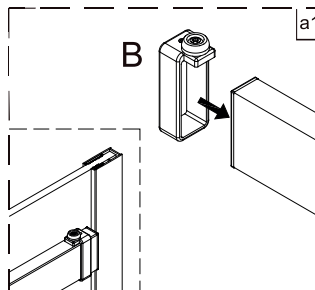
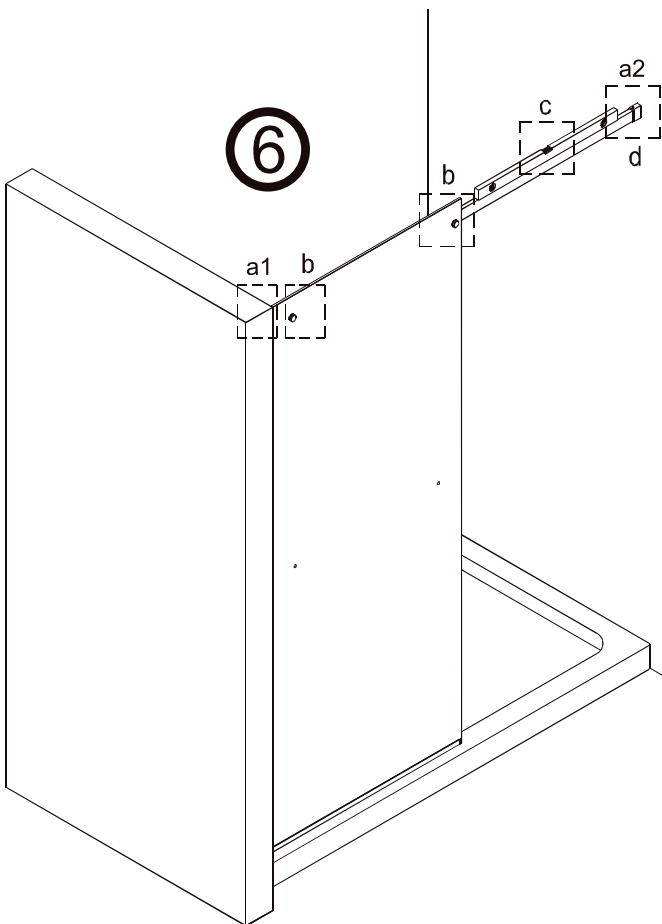


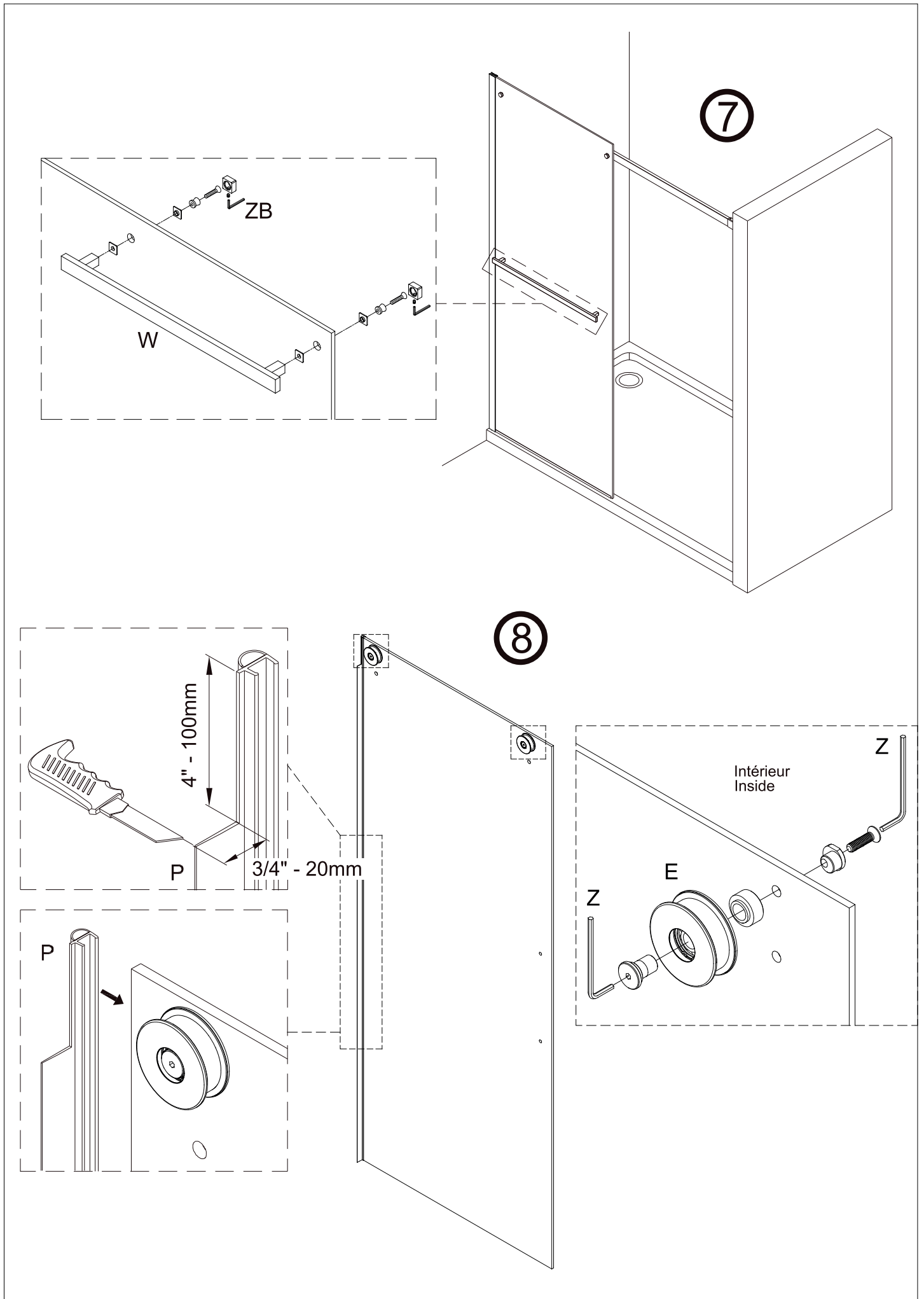


5



6

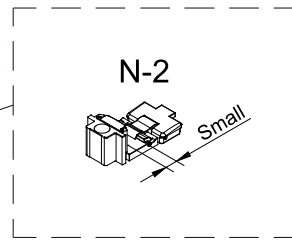
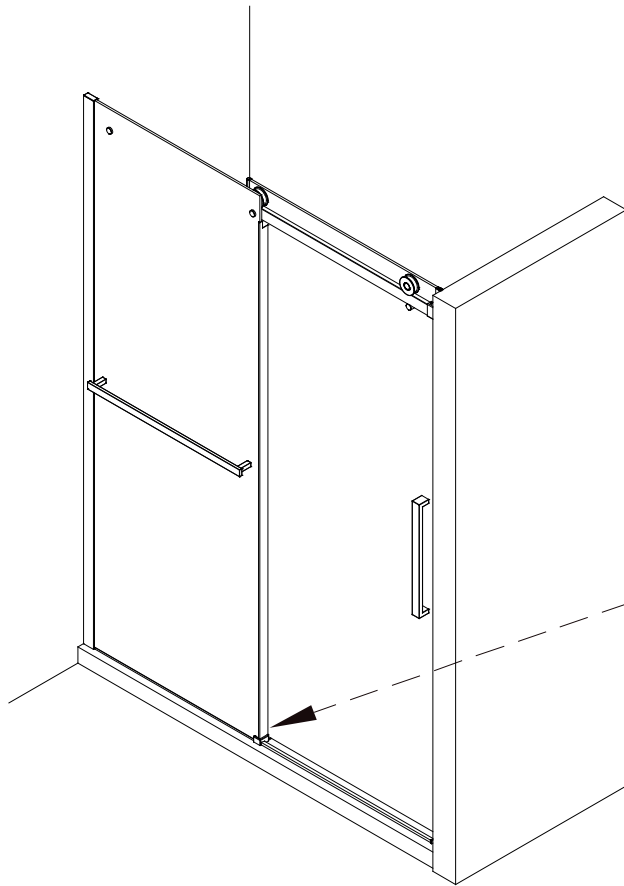




Lorsque l'utilisation du pare-goutte n'est pas requise suivre les étapes 9 et 10 et passer ensuite directement à l'étape 14

When the door swipe is not required at the bottom of the sliding glass panel, please follow step 9 and 10 and then go to step 14.

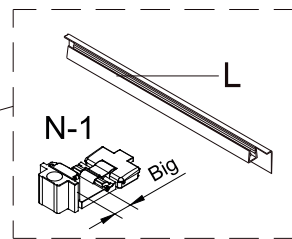
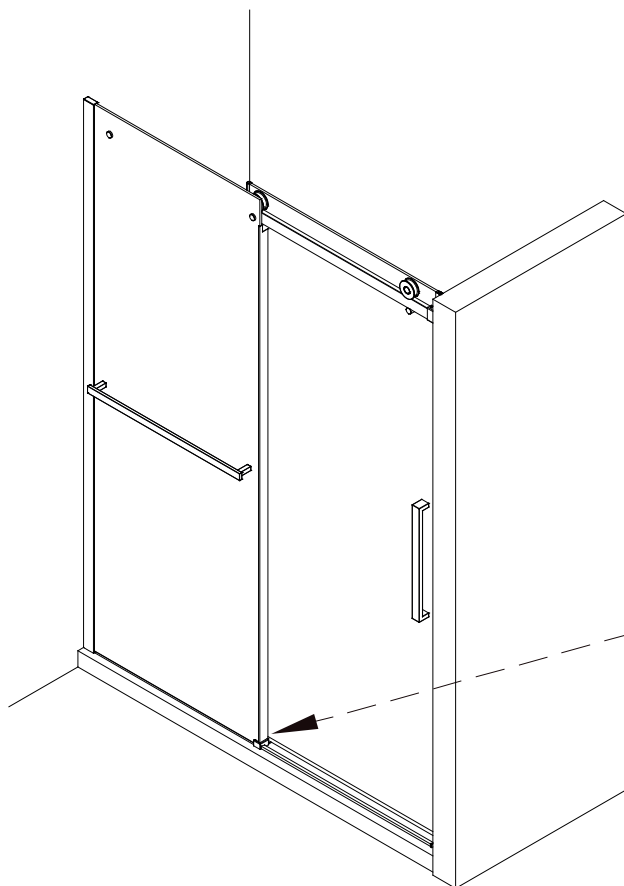
**P9 → P10 → P14**

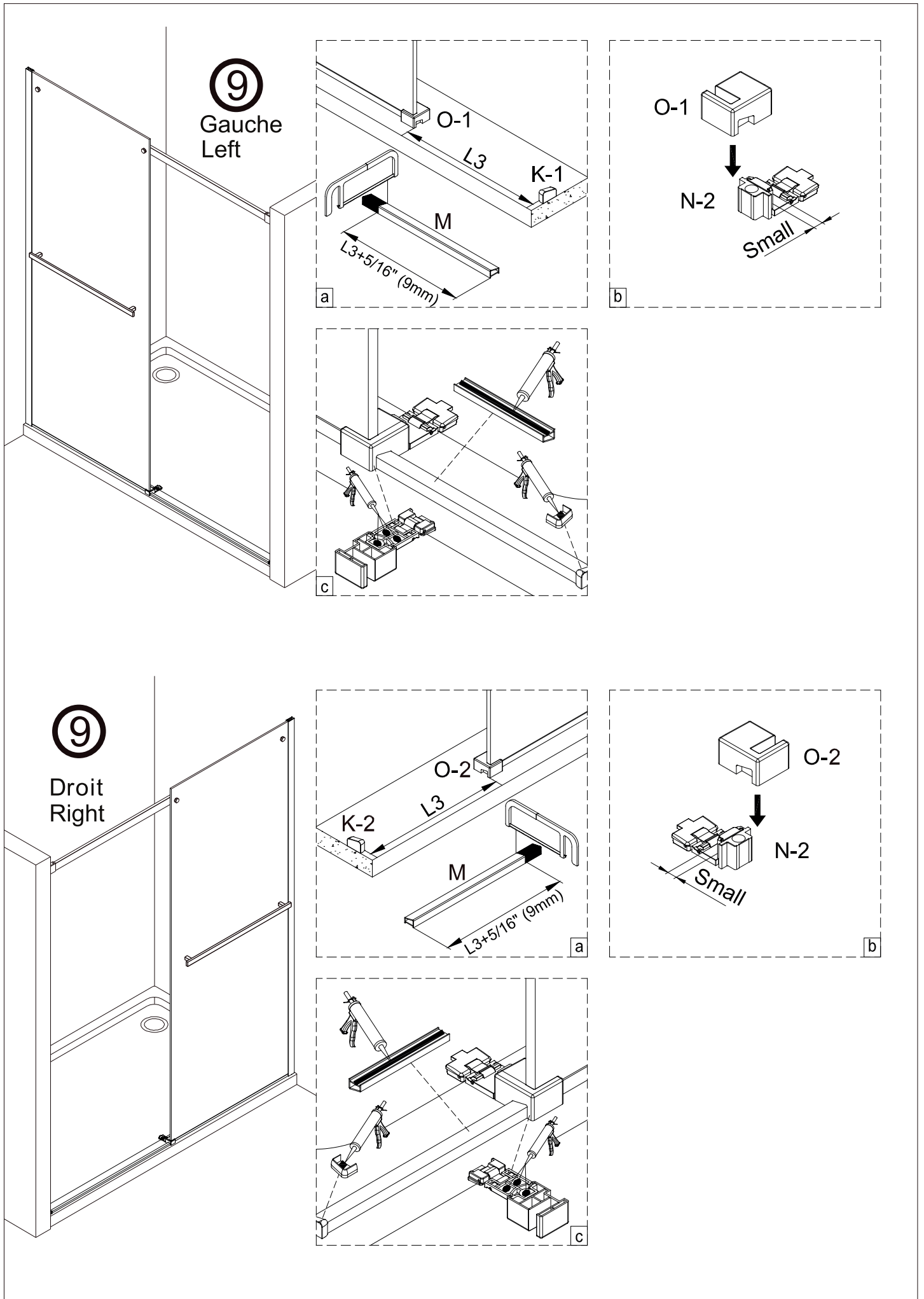


Lorsque l'utilisation du pare-goutte est requise suivre les étapes 11 à 18

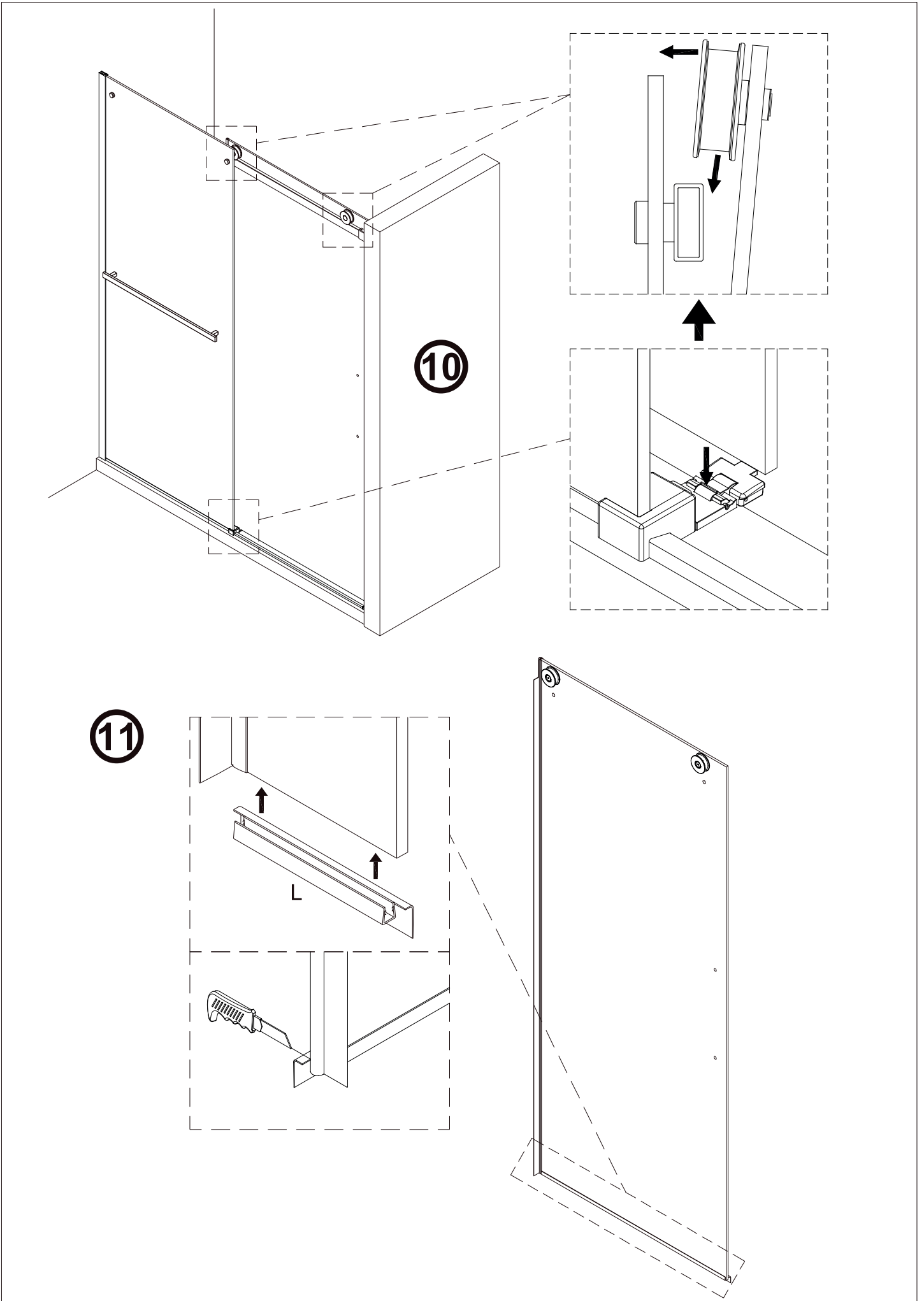
When the door swipe is required at the bottom of the sliding glass panel, please skip to step 11.

**P11 → P18**



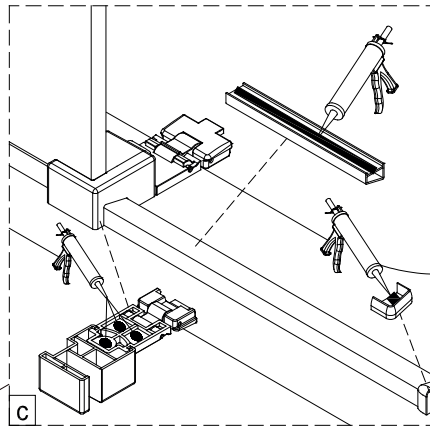
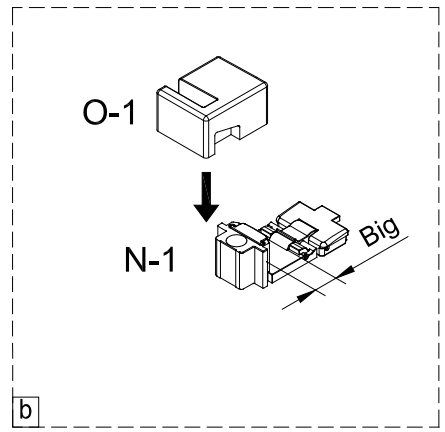
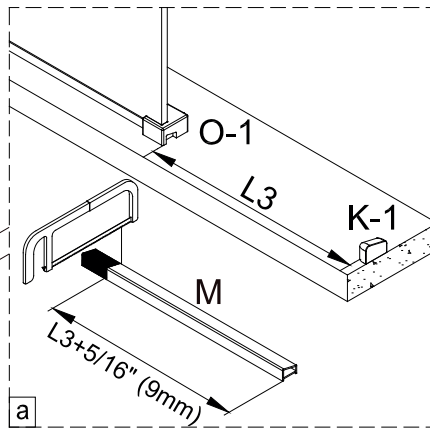






12

Gauche  
Left



12

Droit  
Right

