



Produits Neptune

Avant l'installation de votre nouvelle porte de douche Produits Neptune, assurez-vous de bien utiliser le guide correspondant au numéro de lot de votre porte de douche.

Before installing your new Produits Neptune shower door, be sure to use the guide that corresponds to the lot number of your shower door.

IMPORTANT Pour l'installation avec un panneau de retour en verre, consultez préalablement le guide d'installation du panneau de retour avant de procéder à l'installation des panneaux de façade.

IMPORTANT For installation with a glass return panel, first consult the installation guide of the return panel before installing the front panels.

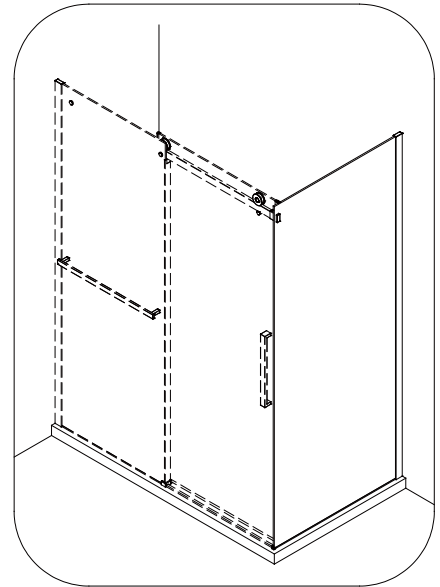
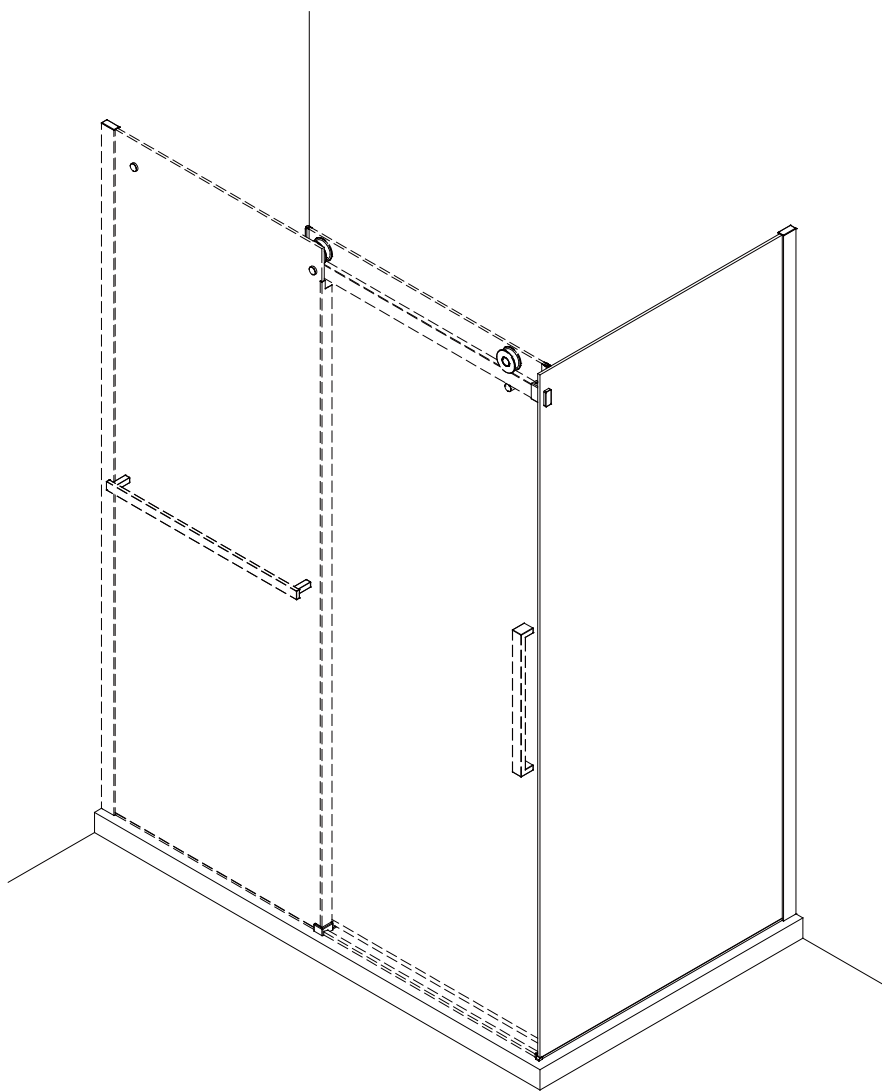


Produits Neptune

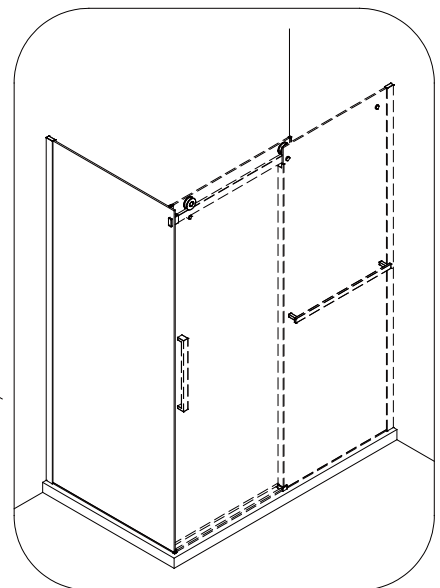
DESIGN AMÉLIORÉ
IMPROVED DESIGN

EXALT 3248 - 3648 - 3260 - 3660

Guide d'installation du panneau de retour
Installation guide for return panel



Gauche / Left



Droit / Right

6835, RUE PICARD
SAINT-HYACINTHE (QUÉBEC) J2S 1H3
CANADA

TELEPHONE : 450 773 7058
SANS FRAIS: 1 888 366 7058
/ TOLL FREE

produitsneptune.com

REV. 2020.03.12



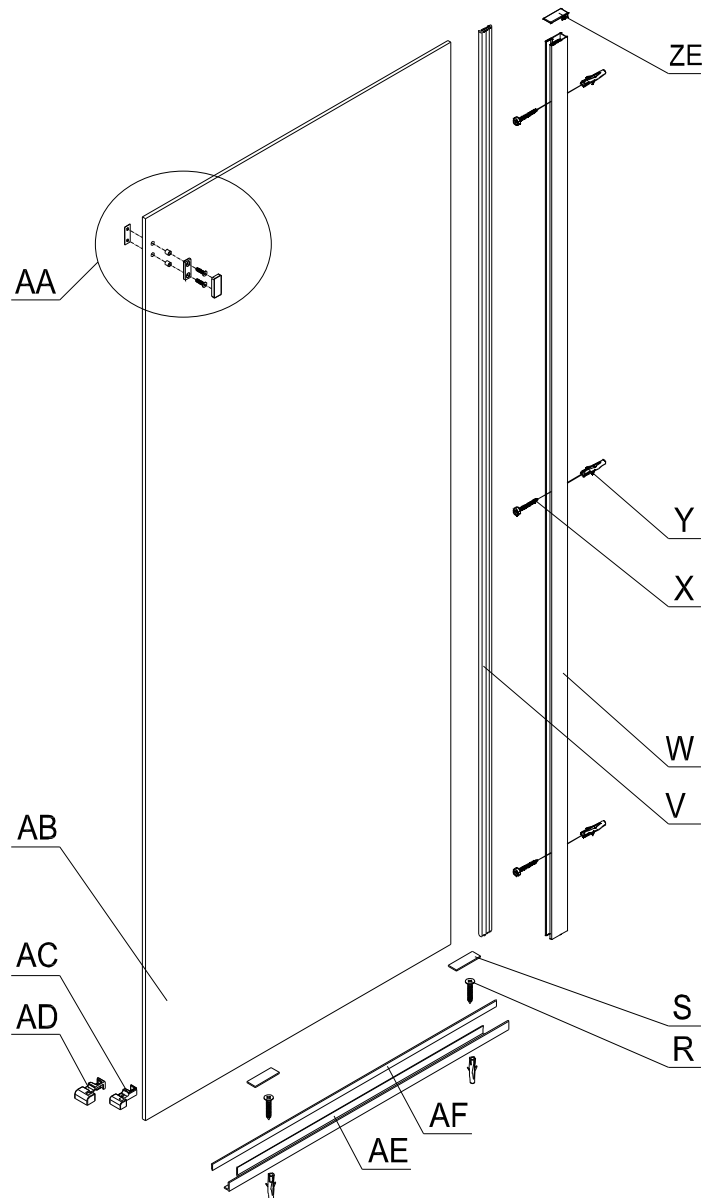
Produits Neptune

EXALT LOT #2

Avant l'installation de votre nouvelle porte de douche Produits Neptune, assurez-vous de bien utiliser le guide correspondant au numéro de lot de votre porte de douche.

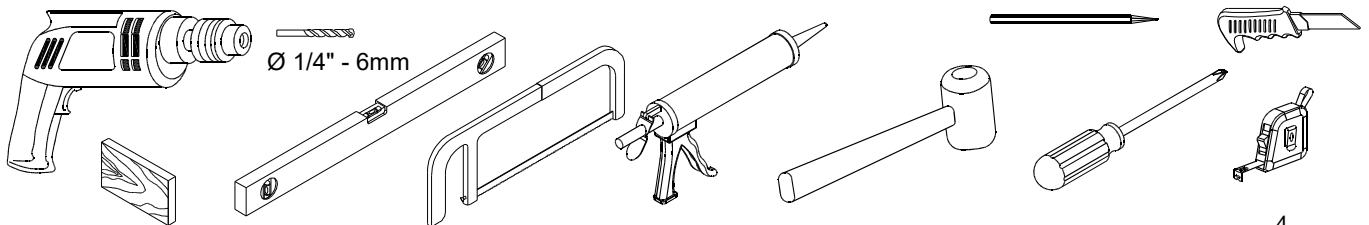
Before installing your new Produits Neptune shower door, be sure to use the guide that corresponds to the lot number of your shower door.

Modèle / Model	Code (kit)	Boîte # / Box #	Composante(s) / Component(s)	Codes	LOT
EXALT 3248	31.1274.273.30	1	EXALT48 PANCOUL Chrome/Clair	33.1274.057.30	LOT #2
		2	EXALT48 PANFIX Chrome/Clair	33.1274.051.78	LOT #2
		3	EXALT32 RET Chrome/Clair	33.1274.101.30	LOT #2

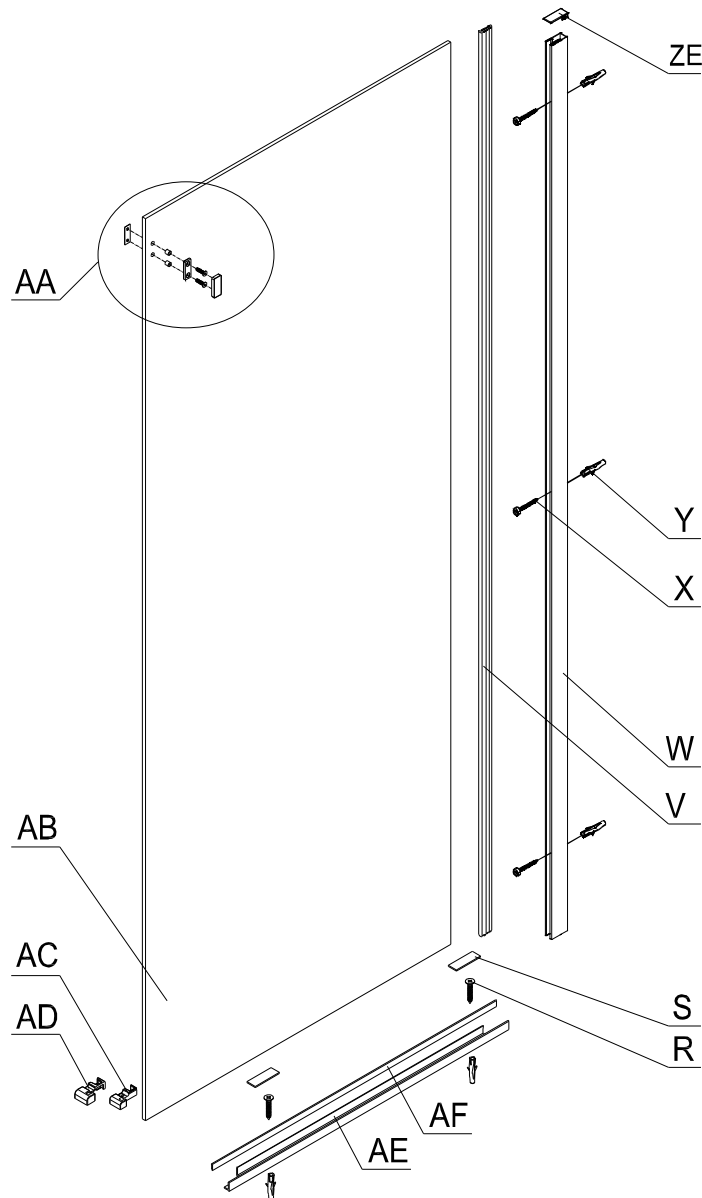


R 2X ST3.5X25	S 2X	V 1X	W 1X	X 3X ST4X40	Y 5X	AA 1X			
AB 1X	AC-1 1X Gauche / Left	AC-2 1X Droit / Right	AD-1 1X Gauche / Left	AD-2 1X Droit / Right	AE 1X	AF 1X	ZD 7X	ZE 1X	

Matériel requis non inclus / Required materials not included

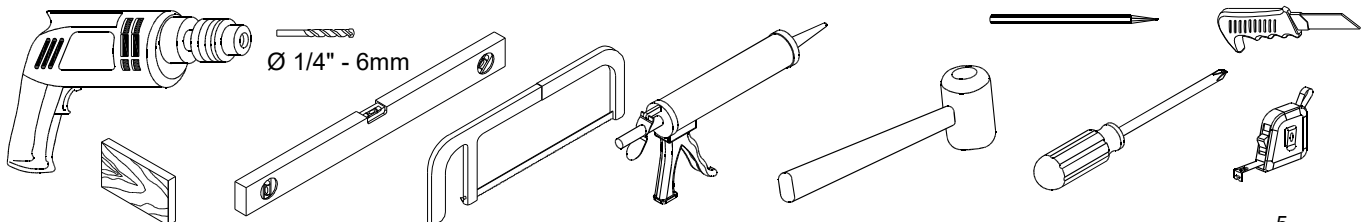


Modèle / Model	Code (kit)	Boîte # / Box #	Composante(s) / Component(s)	Codes	LOT
EXALT 3260	31.1274.163.30	1	EXALT60 PANCOUL Chrome/Clair	33.1274.067.30	LOT #2
		2	EXALT60 PANFIX Chrome/Clair	33.1274.061.78	LOT #2
		3	EXALT32 RET Chrome/Clair	33.1274.101.30	LOT #2

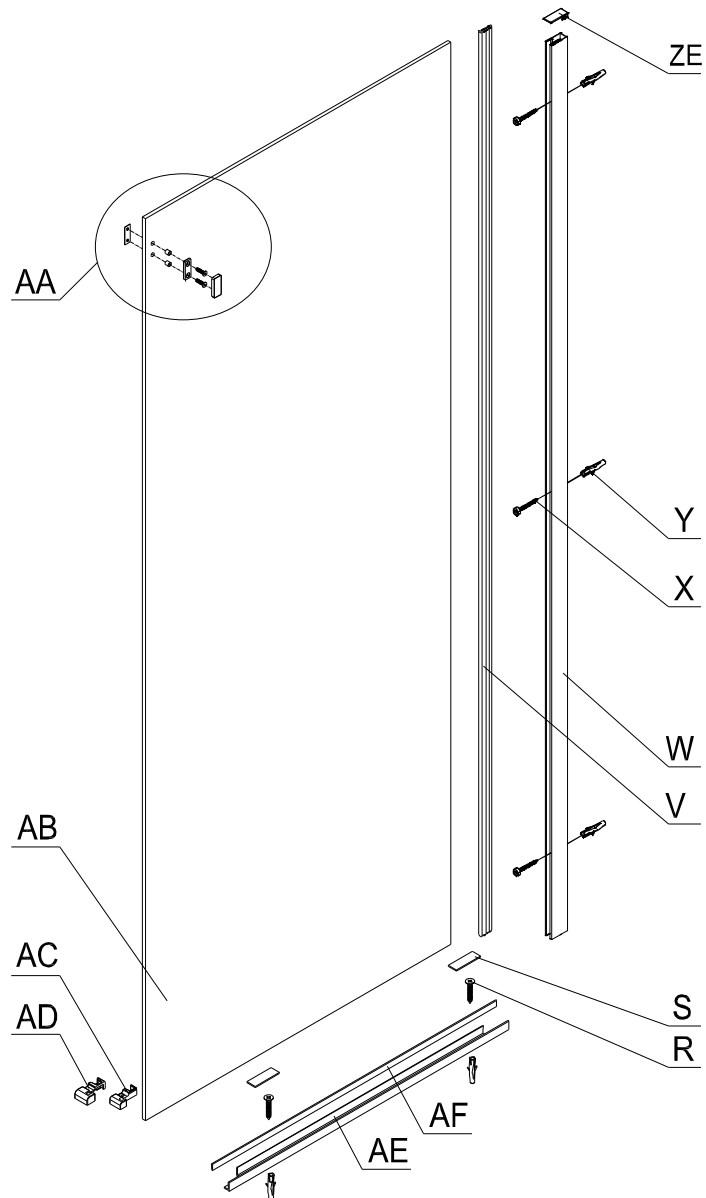





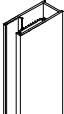


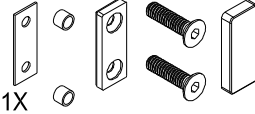
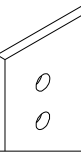
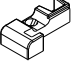
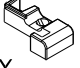
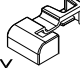
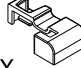
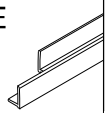
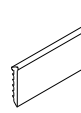
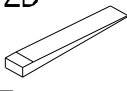

R 2X ST3.5X25 	S 2X 	V 1X 	W 1X 	X 3X ST4X40 	Y 5X 	AA 1X 		
AB 1X 	AC-1 1X Gauche / Left 	AC-2 1X Droit / Right 	AD-1 1X Gauche / Left 	AD-2 1X Droit / Right 	AE 1X 	AF 1X 	ZD 7X 	ZE 1X

Matériel requis non inclus / Required materials not included

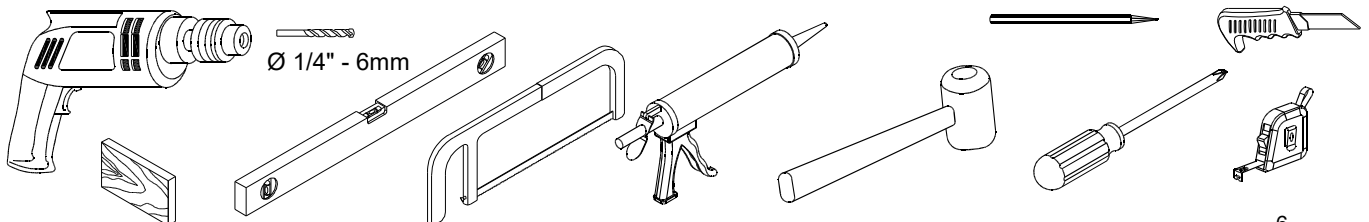


Modèle / Model	Code (kit)	Boîte # / Box #	Composante(s) / Component(s)	Codes	LOT
EXALT 3648	31.1274.253.30	1	EXALT48 PANCOUL Chrome/Clair	33.1274.057.30	LOT #2
		2	EXALT48 PANFIX Chrome/Clair	33.1274.051.78	LOT #2
		3	EXALT36 RET Chrome/Clair	33.1274.201.30	LOT #2

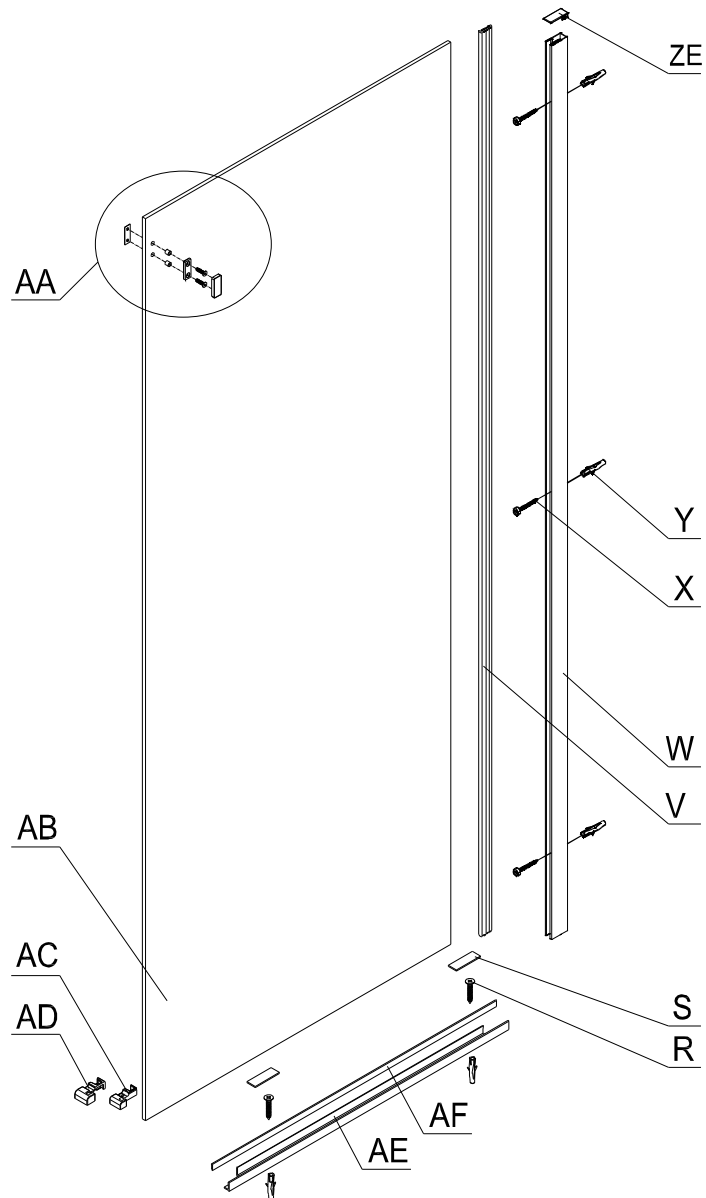


R 2X ST3.5X25 	S 2X 	V 1X 	W 1X 	X 3X ST4X40 	Y 5X 	AA 1X 			
AB 1X 	AC-1 1X Gauche / Left 	AC-2 1X Droit / Right 	AD-1 1X Gauche / Left 	AD-2 1X Droit / Right 	AE 1X 	AF 1X 	ZD 7X 	ZE 1X 	

Matériel requis non inclus / Required materials not included

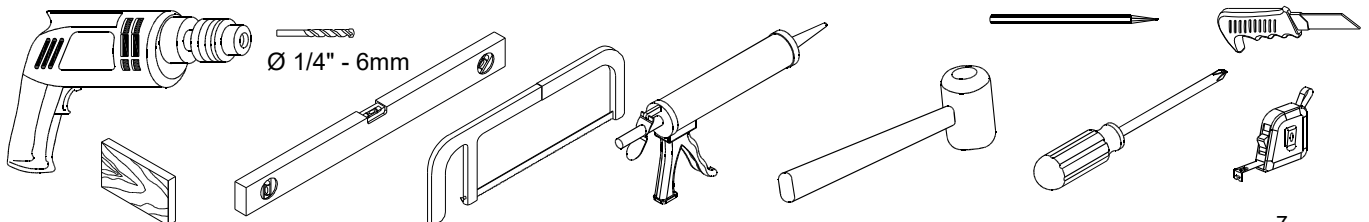


Modèle / Model	Code (kit)	Boîte # / Box #	Composante(s) / Component(s)	Codes	LOT
EXALT 3660	31.1274.263.30	1	EXALT60 PANCOUL Chrome/Clair	33.1274.067.30	LOT #2
		2	EXALT60 PANFIX Chrome/Clair	33.1274.061.78	LOT #2
		3	EXALT36 RET Chrome/Clair	33.1274.201.30	LOT #2

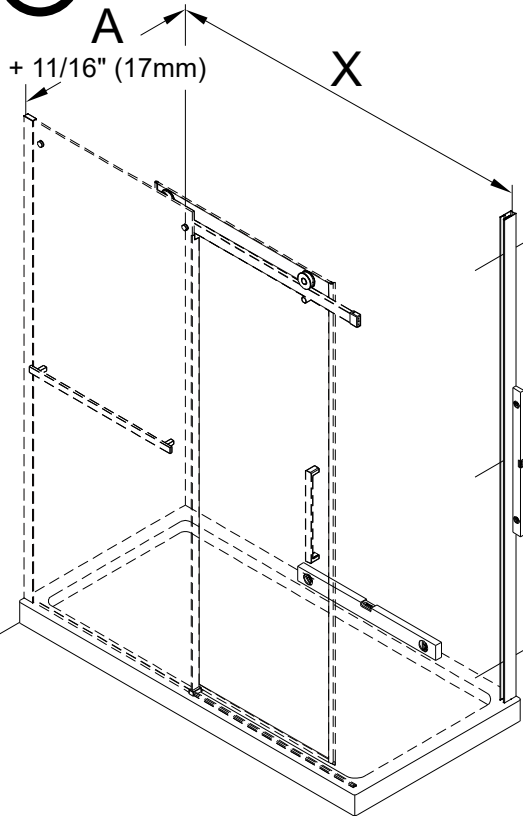


R 2X ST3.5X25 	S 2X 	V 1X 	W 1X 	X 3X ST4X40 	Y 5X 	AA 1X 		
AB 1X 	AC-1 1X Gauche / Left 	AC-2 1X Droit / Right 	AD-1 1X Gauche / Left 	AD-2 1X Droit / Right 	AE 1X 	AF 1X 	ZD 7X 	ZE 1X

Matériel requis non inclus / Required materials not included



1

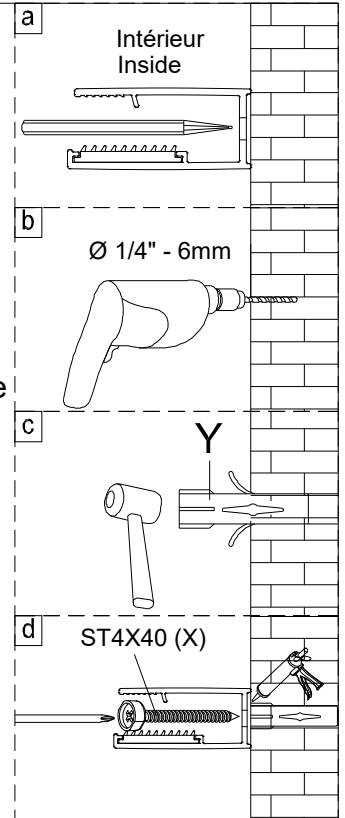


Pour l'installation du profilé mural du panneau retour, valider préalablement les dimensions minimales et maximales de X dans le guide d'installation de la porte EXALT 48-60

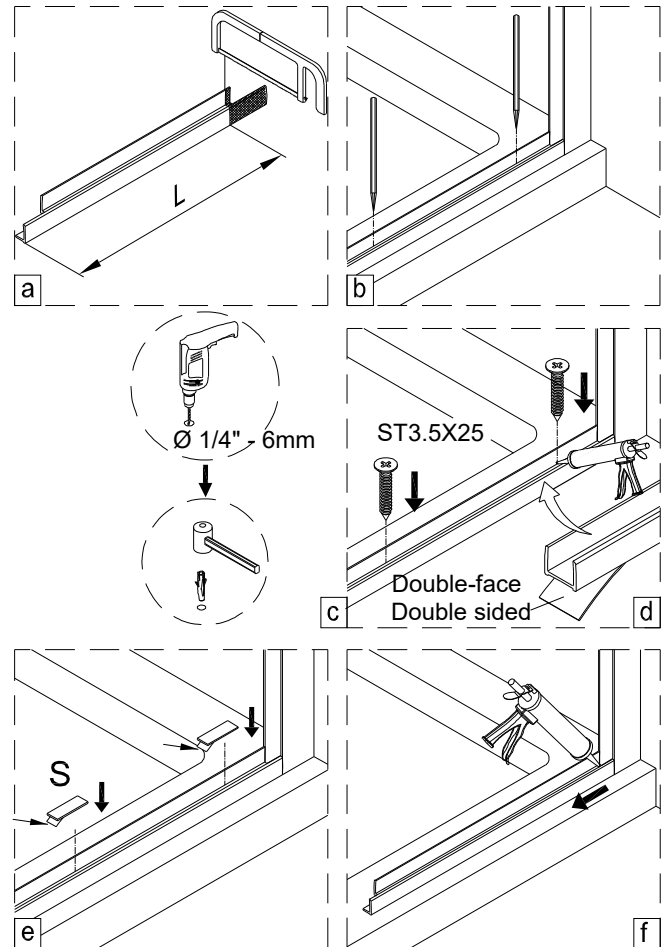
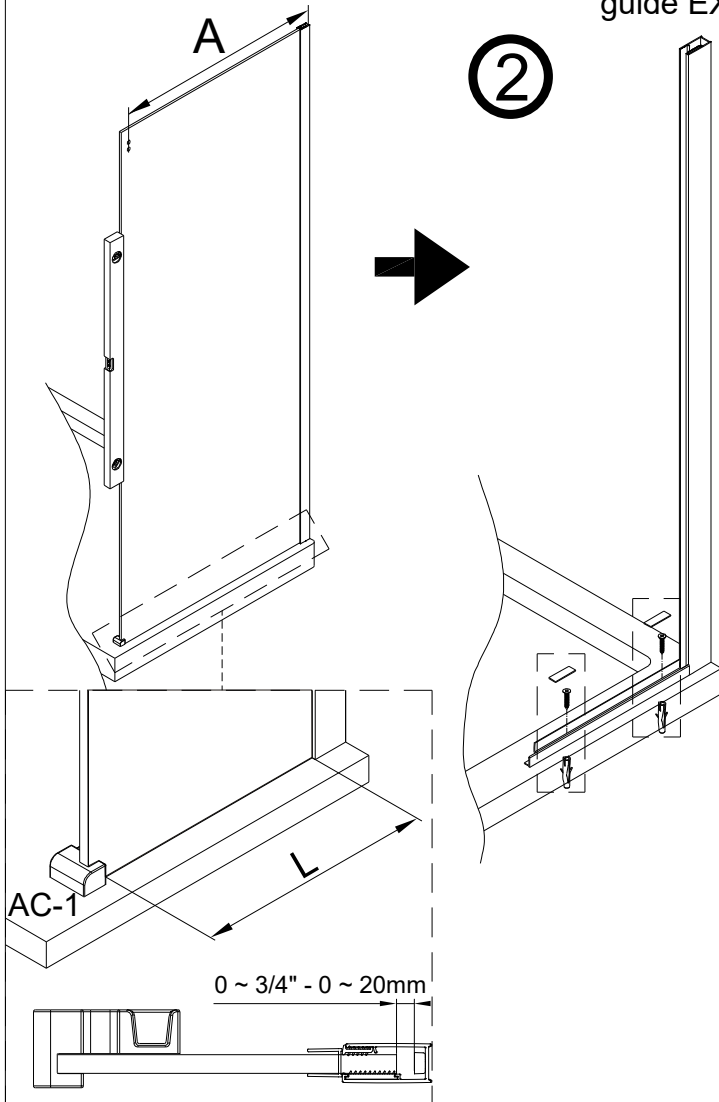
Pour l'installation des panneaux de façade, installer totalement le panneau de retour puis valider la dimension A (ci-dessous). Installer le profilé mural du panneau fixe selon les dimensions précisées sur la figure 1.

For installation of front panels, completely install the return panel and confirm the dimension A (below). Install the profile of the fixed front panel according to the dimensions specified in Figure 1.

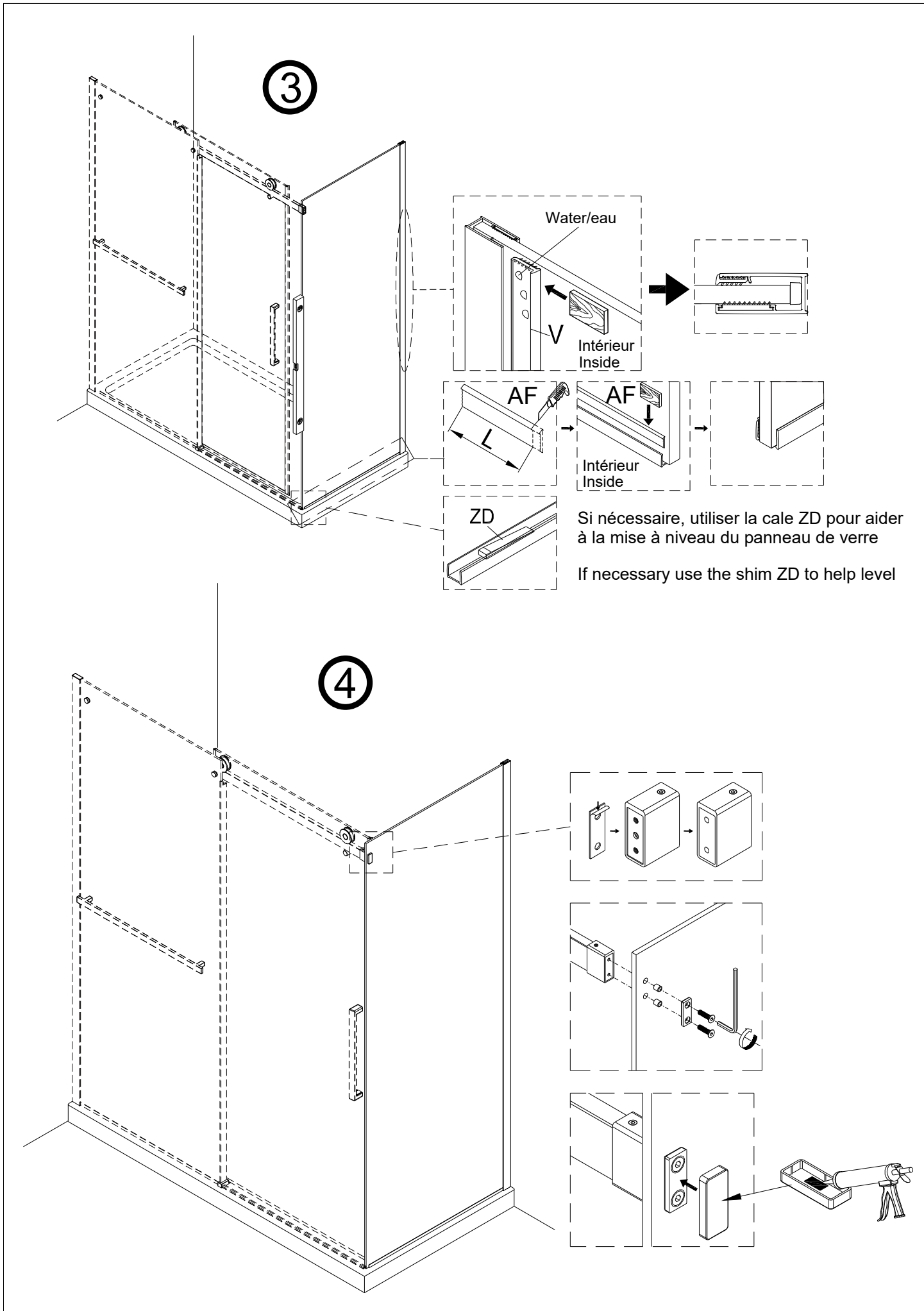
To install the return panel wall profile, first validate the minimum and maximum dimensions of X in the door installation guide EXALT 48-60



2

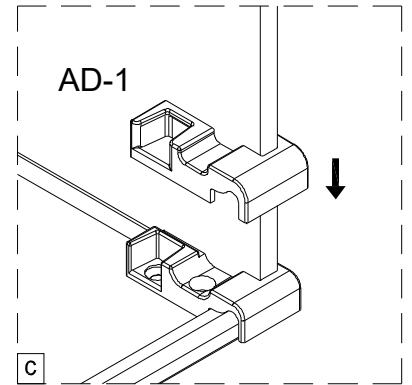
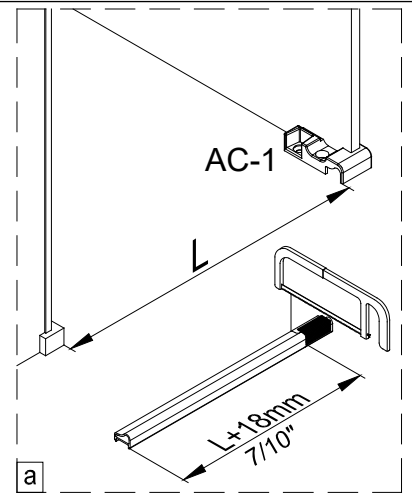
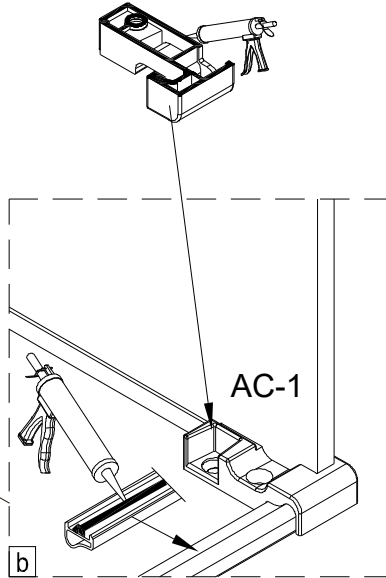
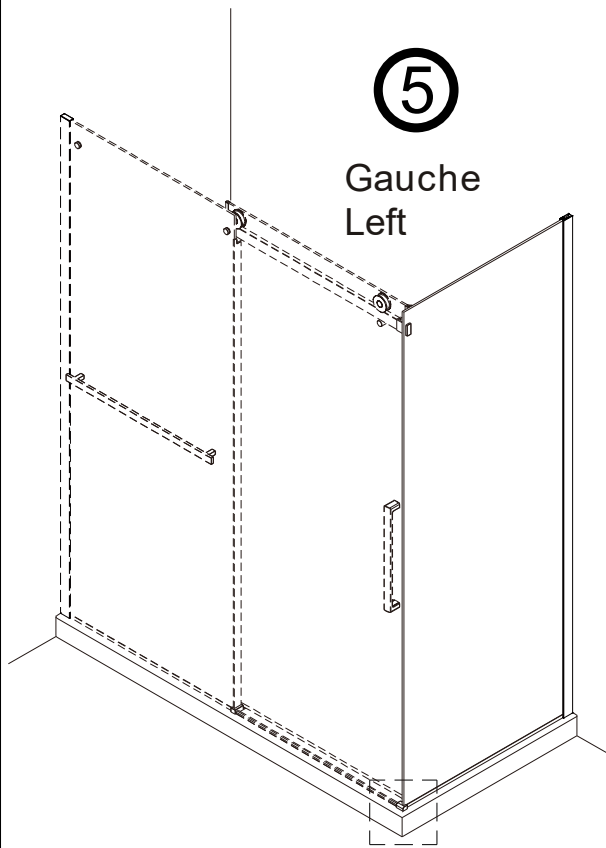


Pour une installation sur une base en acrylique, utiliser uniquement le double-face, ne pas percer
For installation on an acrylic base, only use double sided tape, do not drill



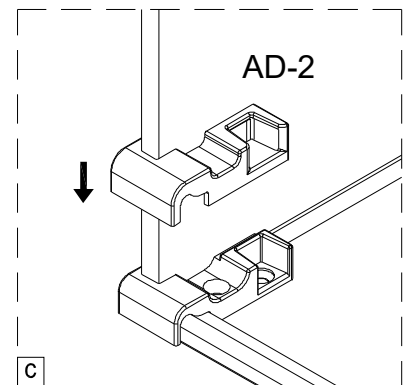
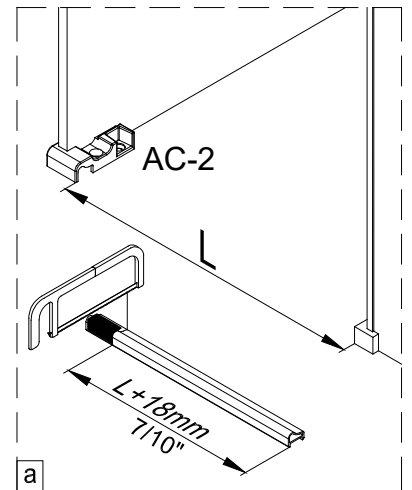
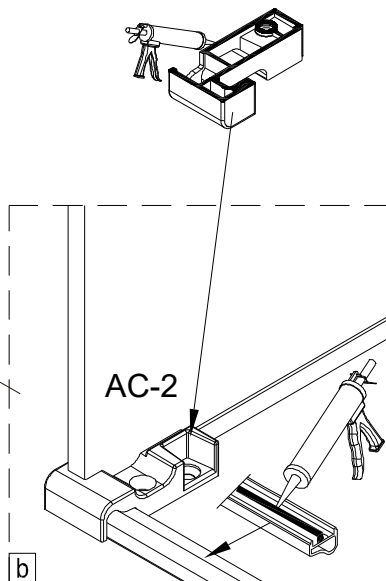
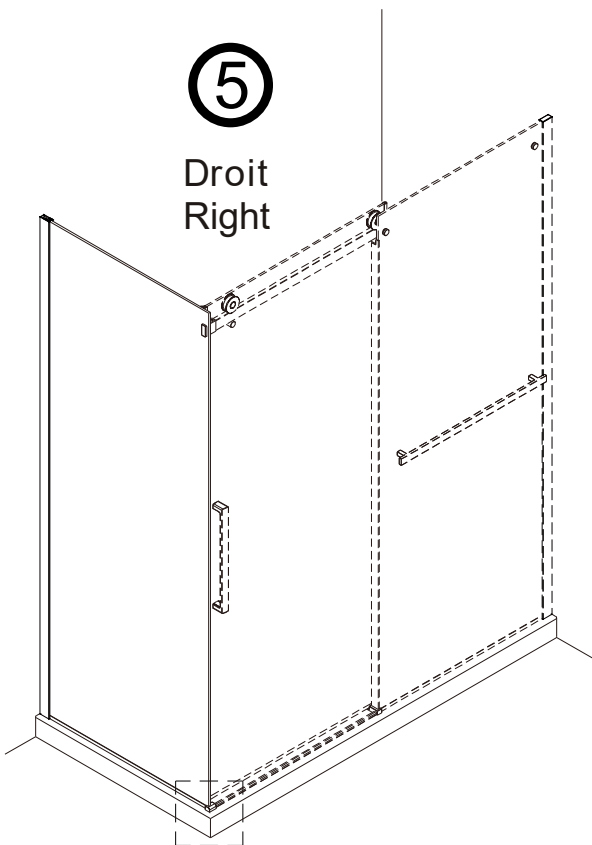
5

Gauche
Left

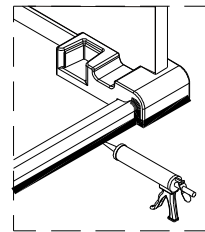
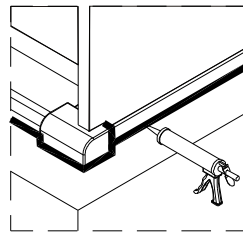
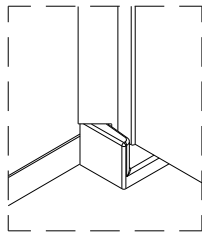
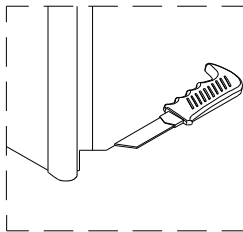
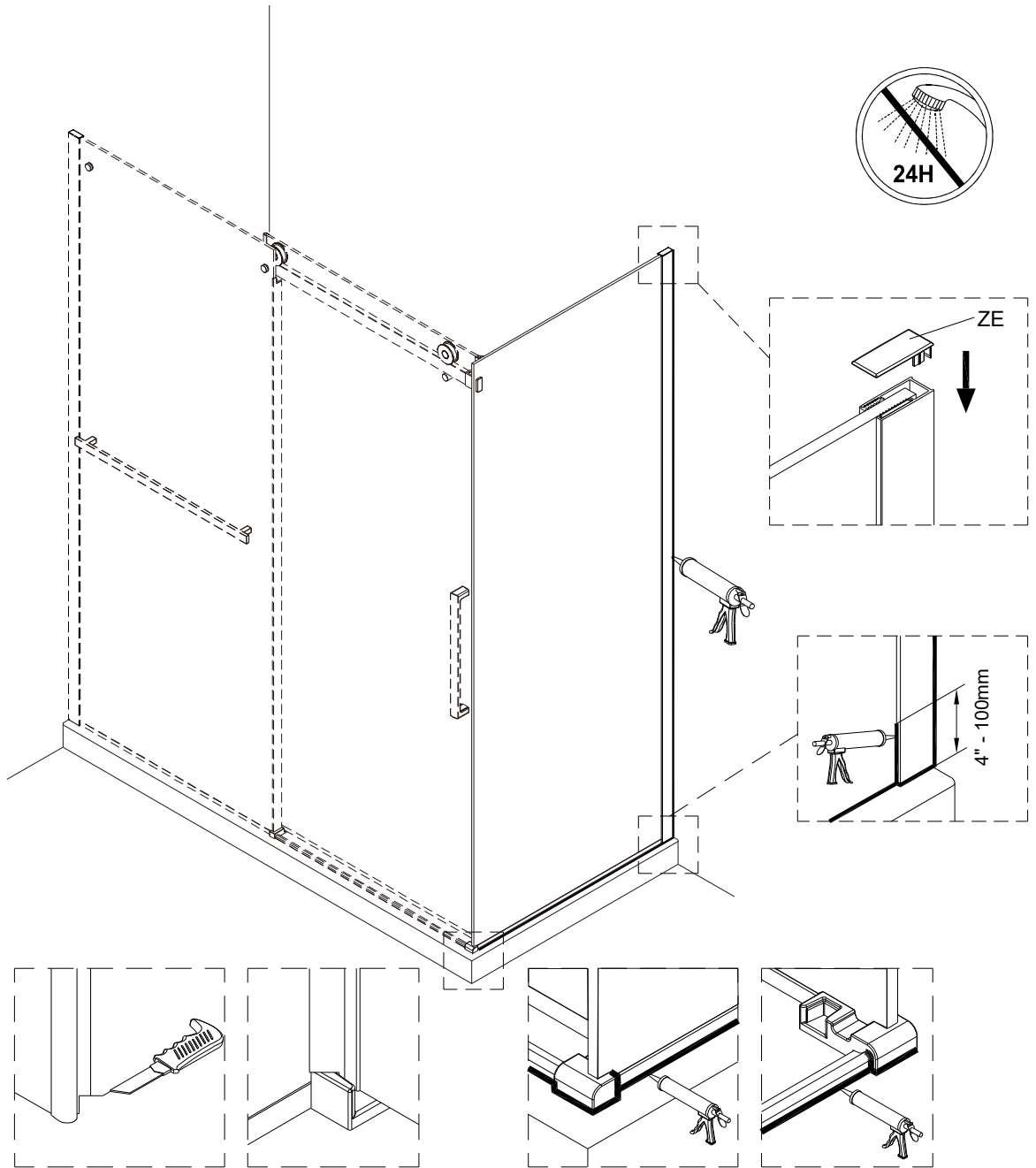


5

Droit
Right



6





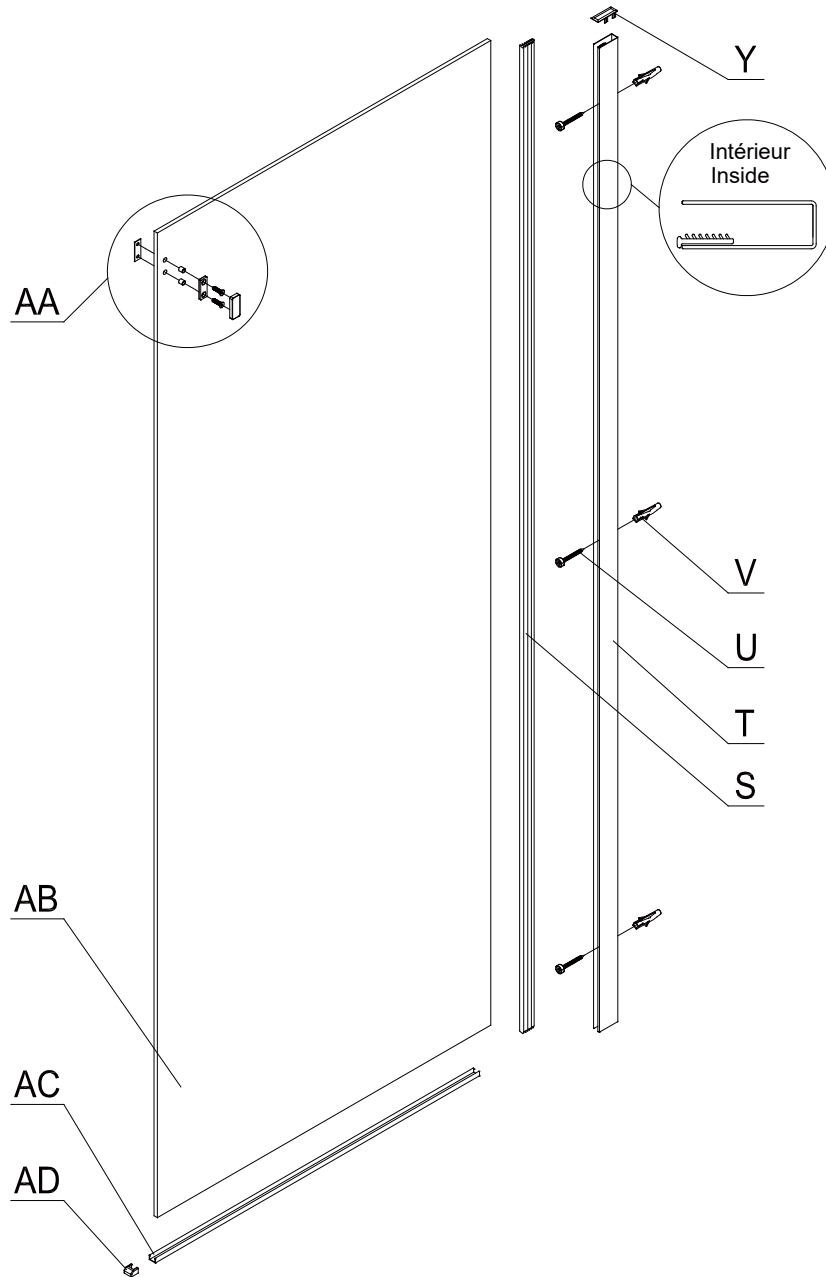
Produits Neptune

EXALT LOT #3

Avant l'installation de votre nouvelle porte de douche Produits Neptune, assurez-vous de bien utiliser le guide correspondant au numéro de lot de votre porte de douche.

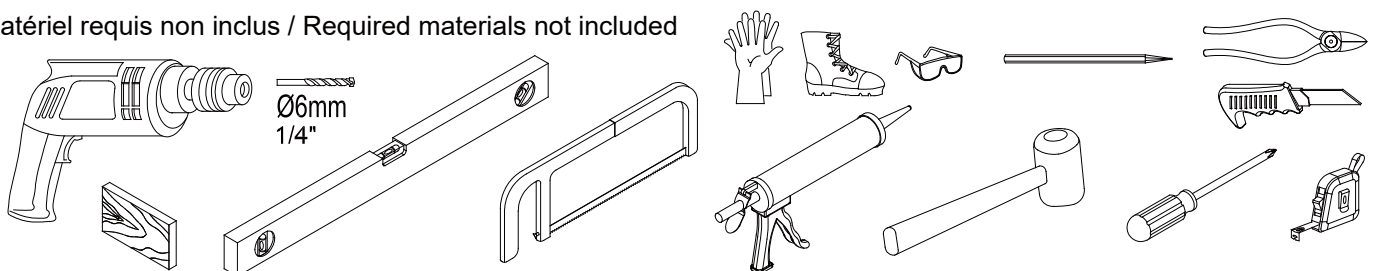
Before installing your new Produits Neptune shower door, be sure to use the guide that corresponds to the lot number of your shower door.

Modèle / Model	Code (kit)	Boîte # / Box #	Composante(s) / Component(s)	Codes	LOT
EXALT 3248	31.1274.153.30	1	EXALT48 PANCOUL Chrome/CI	33.1274.057.30	LOT #3
		2	EXALT48 PANFIX Chrome/CI	33.1274.051.78	LOT #3
		3	EXALT32 RET Chrome/CI	33.1274.101.30	LOT #3

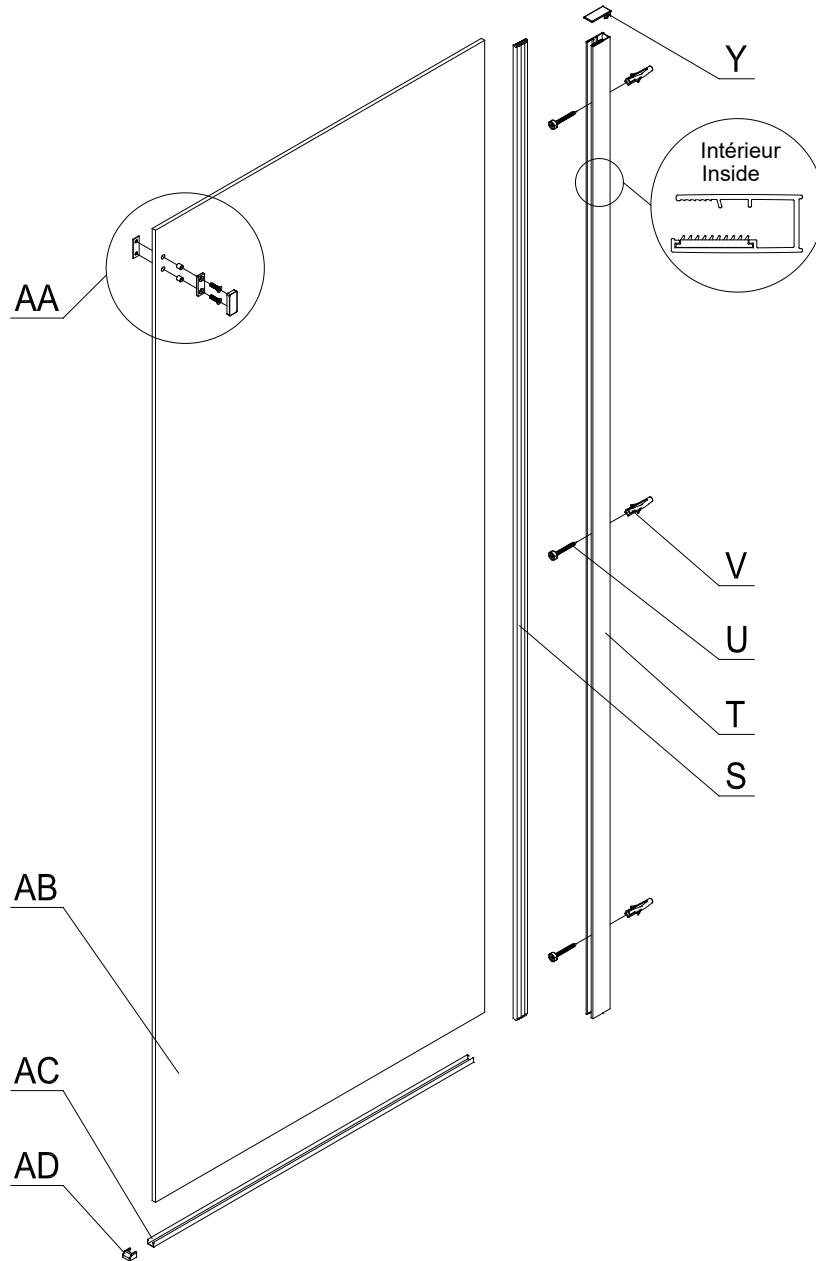


S	T	U	V	Y	AA	AB	AC	AD
1X	1X	3X ST4X60	3X	1X	1X	1X	1X	1X
39.3000.223.00	39.2000.250.60	39.5000.297.00	39.5000.333.00	39.5000.419.60	39.5000.420.60	39.9000.206.78	39.2000.251.60	39.5000.421.60

Matériel requis non inclus / Required materials not included

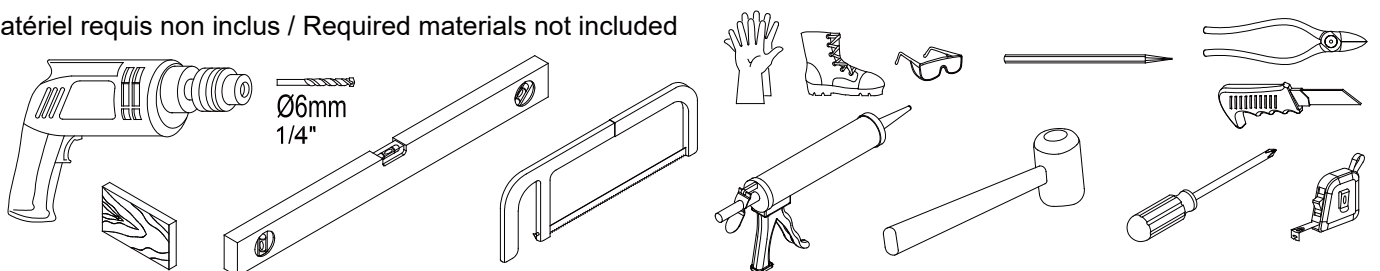


Modèle / Model	Code (kit)	Boîte # / Box #	Composante(s) / Component(s)	Codes	LOT
EXALT 3248	31.1274.153.37	1	EXALT48 PANCOUL Noir-Black/CI	33.1274.057.37	LOT #3
		2	EXALT48 PANFIX Noir-Black/CI	33.1274.051.37	LOT #3
		3	EXALT32 RET Noir-Black/CI	33.1274.101.37	LOT #3

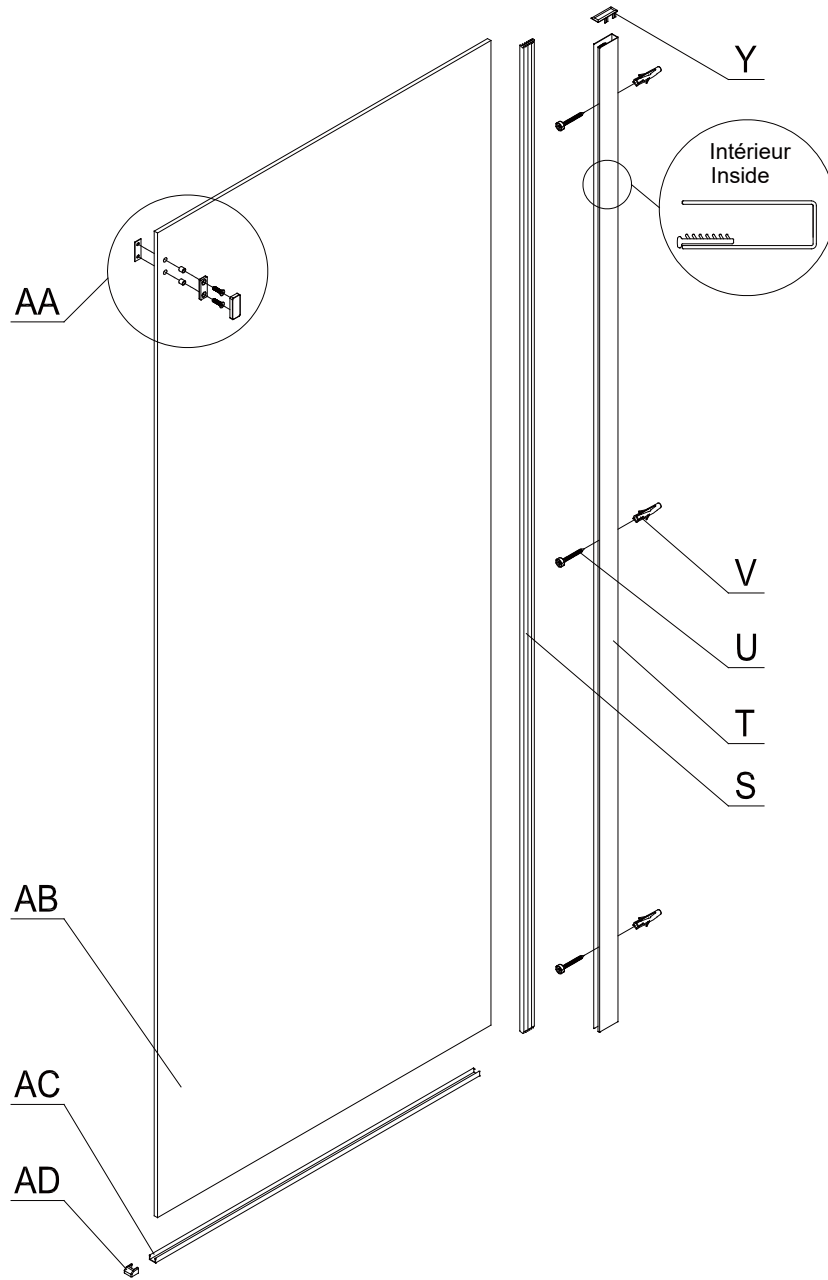


S	T	U	V	Y	AA	AB	AC	AD
1X	1X	3X ST4X60	3X	1X	1X	1X	1X	1X
39.3000.223.20	39.2000.250.20	39.5000.297.00	39.5000.333.00	39.5000.419.20	39.5000.420.20	39.9000.206.78	39.2000.251.20	39.5000.421.20

Matériel requis non inclus / Required materials not included

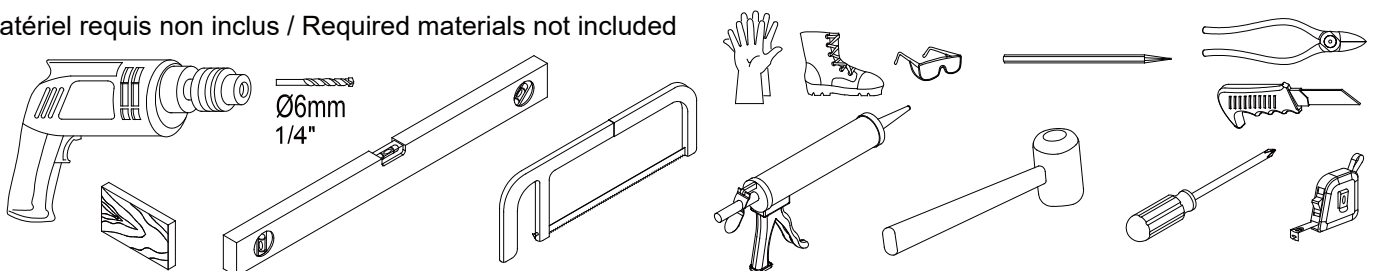


Modèle / Model	Code (kit)	Boîte # / Box #	Composante(s) / Component(s)	Codes	LOT
EXALT 3260	31.1274.163.30	1	EXALT60 PANCOUL Chrome/CI	33.1274.067.30	LOT #3
		2	EXALT60 PANFIX Chrome/CI	33.1274.061.78	LOT #3
		3	EXALT32 RET Chrome/CI	33.1274.101.30	LOT #3

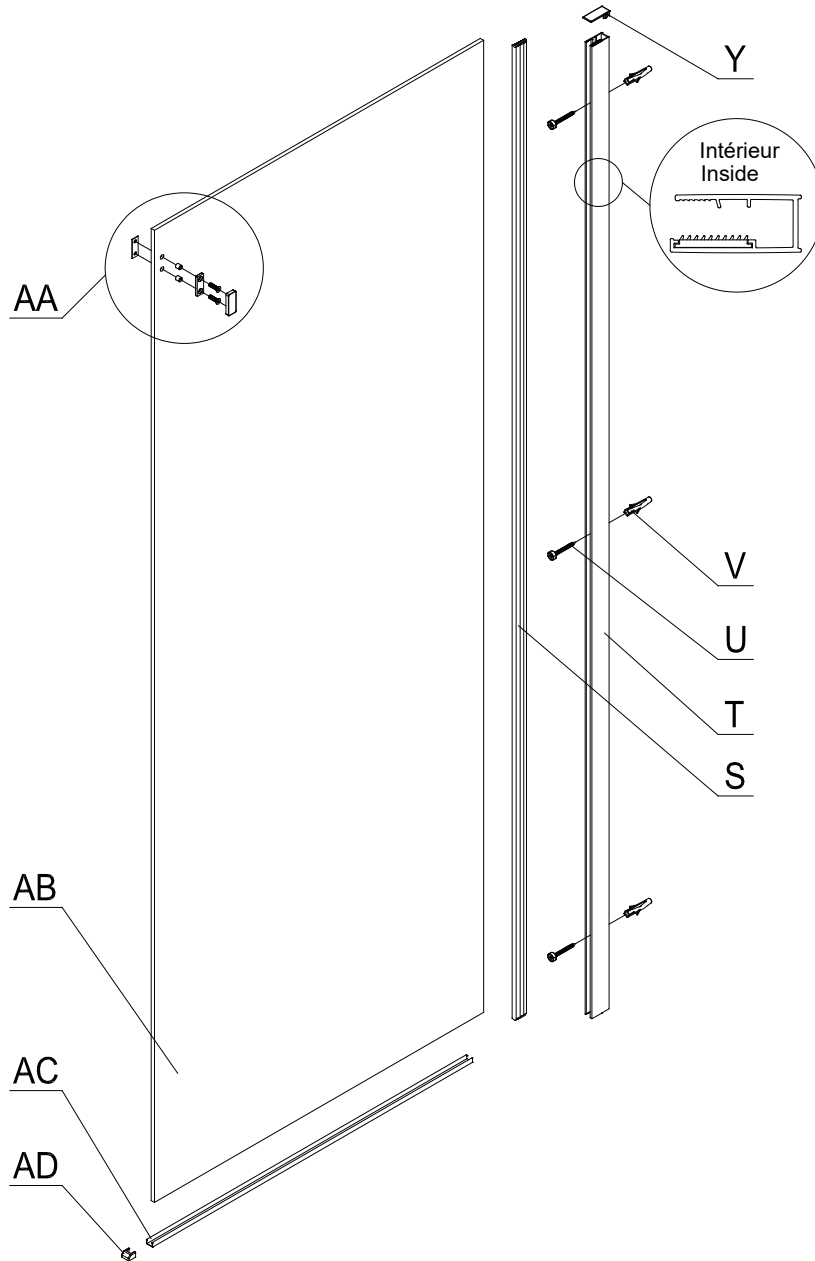


S	T	U	V	Y	AA	AB	AC	AD
1X	1X	3X ST4X60	3X	1X	1X	1X	1X	1X
39.3000.223.00	39.2000.250.60	39.5000.297.00	39.5000.333.00	39.5000.419.60	39.5000.420.60	39.9000.206.78	39.2000.251.60	39.5000.421.60

Matériel requis non inclus / Required materials not included

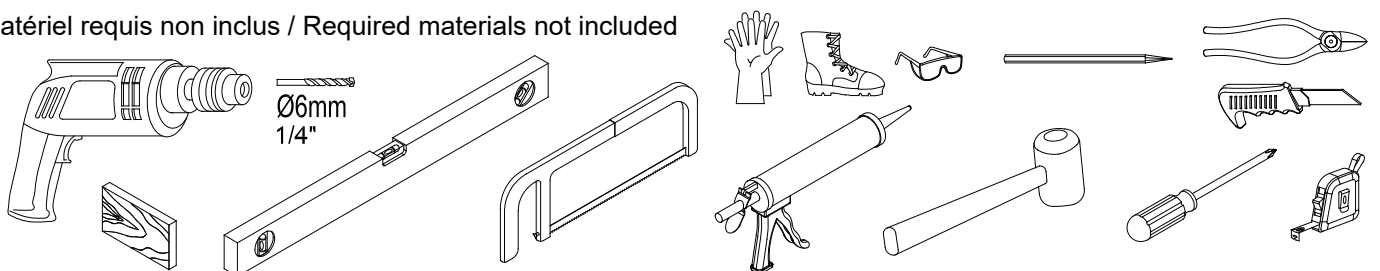


Modèle / Model	Code (kit)	Boîte # / Box #	Composante(s) / Component(s)	Codes	LOT
EXALT 3260	31.1274.163.37	1	EXALT60 PANCOUL Noir-Black/CI	33.1274.067.37	LOT #3
		2	EXALT60 PANFIX Noir-Black/CI	33.1274.061.37	LOT #3
		3	EXALT32 RET Noir-Black/CI	33.1274.101.37	LOT #3

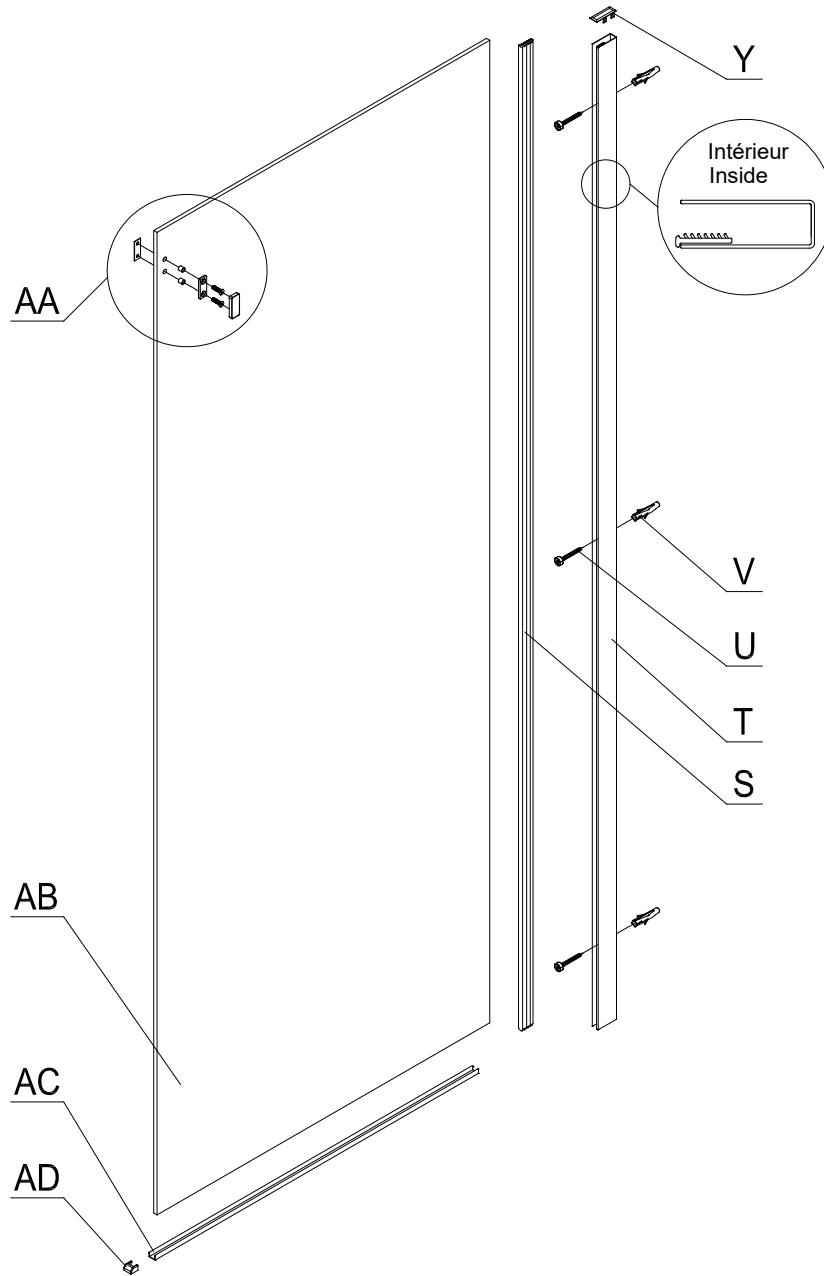


S	T	U	V	Y	AA	AB	AC	AD
1X	1X	3X ST4X60	3X	1X	1X	1X	1X	1X
39.3000.223.20	39.2000.250.20	39.5000.297.00	39.5000.333.00	39.5000.419.20	39.5000.420.20	39.9000.206.78	39.2000.251.20	39.5000.421.20

Matériel requis non inclus / Required materials not included

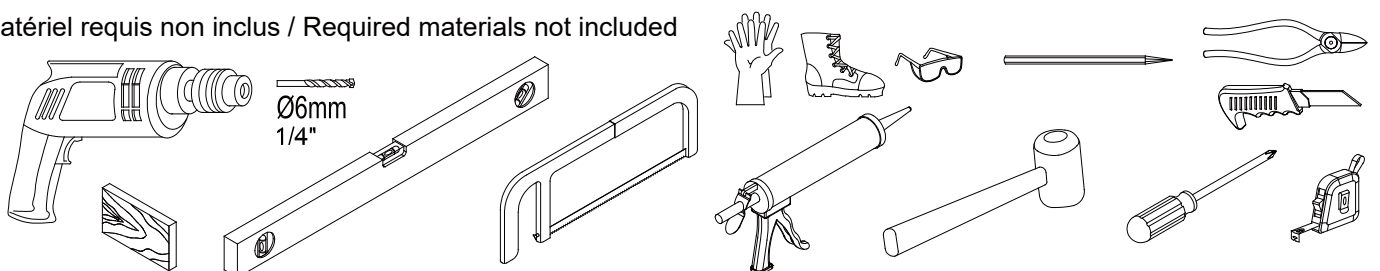


Modèle / Model	Code (kit)	Boîte # / Box #	Composante(s) / Component(s)	Codes	LOT
EXALT 3648	31.1274.253.30	1	EXALT48 PANCOUL Chrome/Cl	33.1274.057.30	LOT #3
		2	EXALT48 PANFIX Chrome/Cl	33.1274.051.78	LOT #3
		3	EXALT36 RET Chrome/Cl	33.1274.201.30	LOT #3

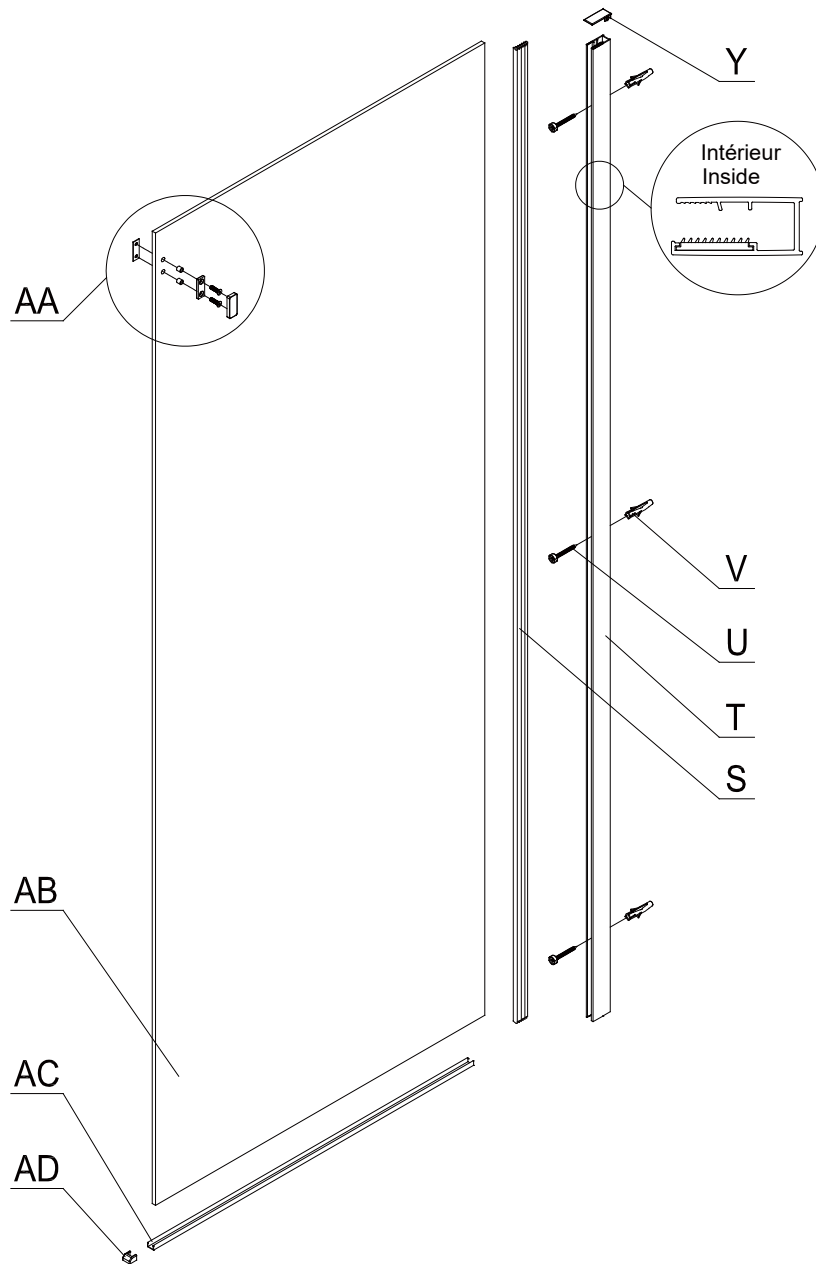


S	T	U	V	Y	AA	AB	AC	AD
1X	1X	3X ST4X60	3X	1X	1X	1X	1X	1X
39.3000.223.00	39.2000.250.60	39.5000.297.00	39.5000.333.00	39.5000.419.60	39.5000.420.60	39.9000.207.78	39.2000.252.60	39.5000.421.60

Matériel requis non inclus / Required materials not included

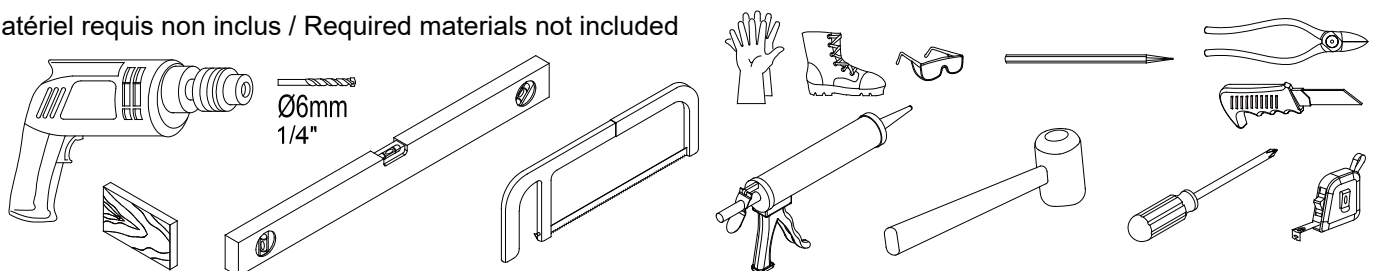


Modèle / Model	Code (kit)	Boîte # / Box #	Composante(s) / Component(s)	Codes	LOT
EXALT 3648	31.1274.253.37	1	EXALT48 PANCOUL Noir-Black/CI	33.1274.057.37	LOT #3
		2	EXALT48 PANFIX Noir-Black/CI	33.1274.051.37	LOT #3
		3	EXALT36 RET Noir-Black/CI	33.1274.201.37	LOT #3

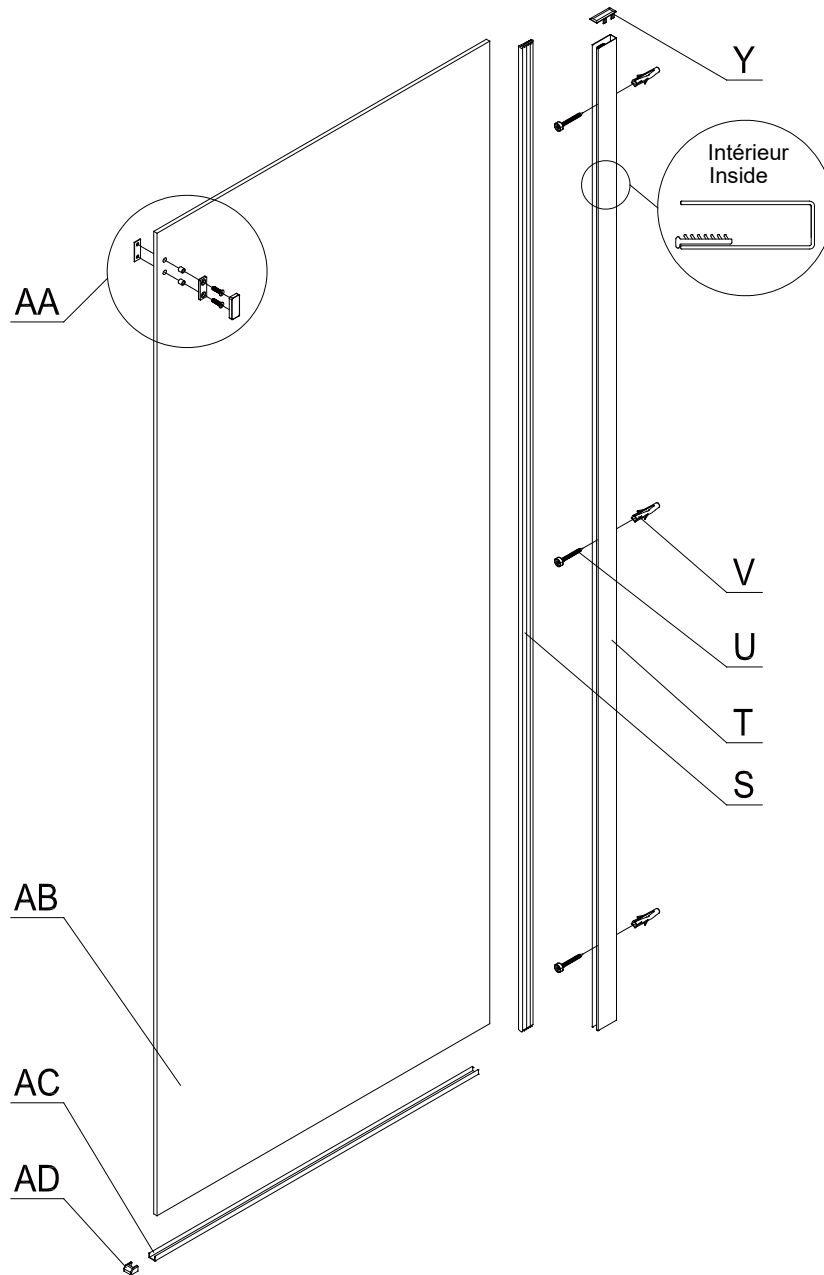


S	T	U	V	Y	AA	AB	AC	AD
1X	1X	3X ST4X60	3X	1X	1X	1X	1X	1X
39.3000.223.20	39.2000.250.20	39.5000.297.00	39.5000.333.00	39.5000.419.20	39.5000.420.20	39.9000.207.78	39.2000.252.20	39.5000.421.20

Matériel requis non inclus / Required materials not included

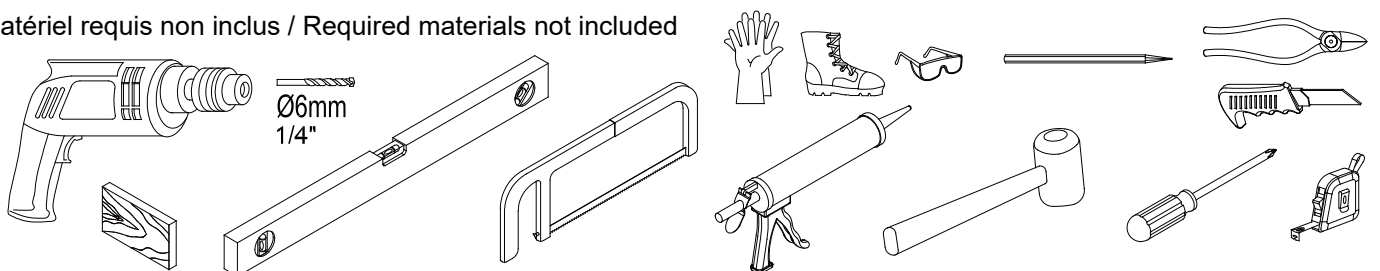


Modèle / Model	Code (kit)	Boîte # / Box #	Composante(s) / Component(s)	Codes	LOT
EXALT 3660	31.1274.263.30	1	EXALT60 PANCOUL Chrome/Cl	33.1274.067.30	LOT #3
		2	EXALT60 PANFIX Chrome/Cl	33.1274.061.78	LOT #3
		3	EXALT36 RET Chrome/Cl	33.1274.201.30	LOT #3

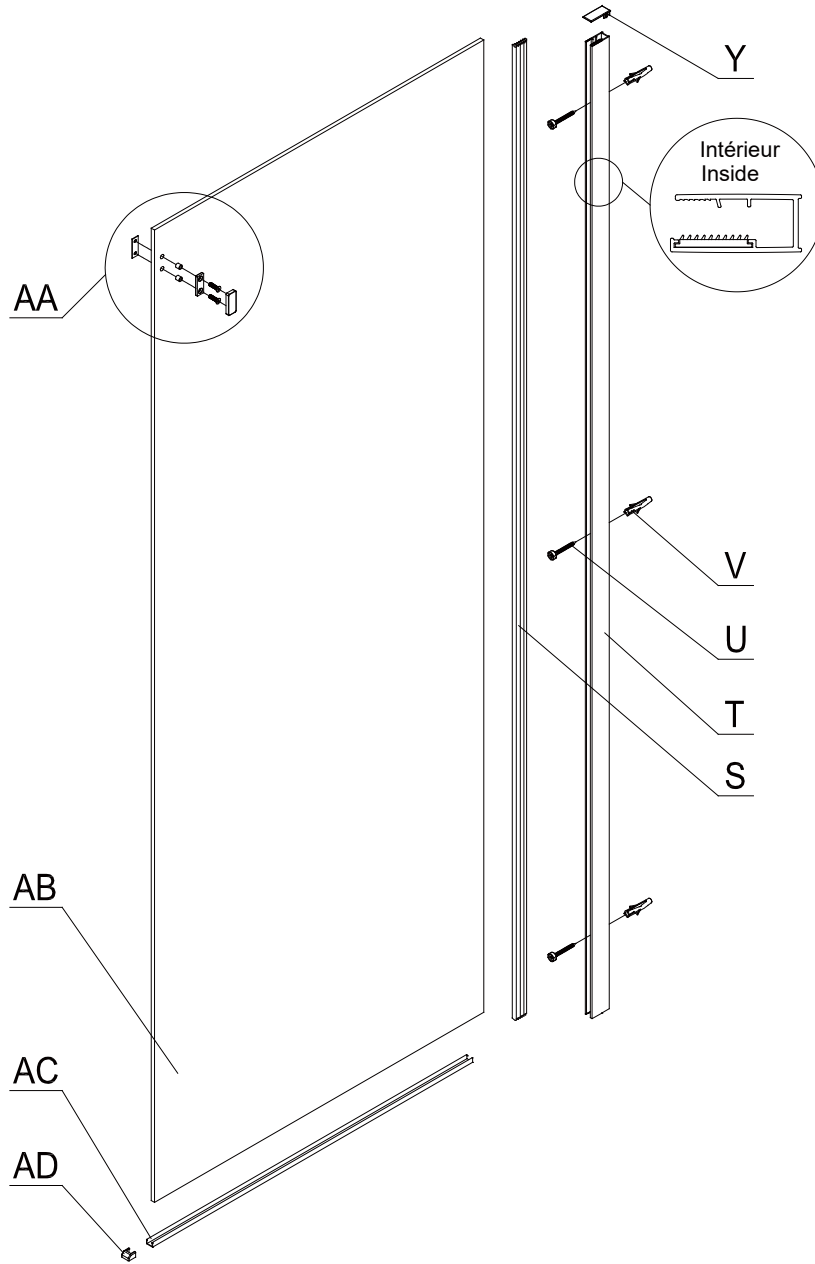


S	T	U	V	Y	AA	AB	AC	AD
1X	1X	3X ST4X60	3X	1X	1X	1X	1X	1X
39.3000.223.00	39.2000.250.60	39.5000.297.00	39.5000.333.00	39.5000.419.60	39.5000.420.60	39.9000.207.78	39.2000.252.60	39.5000.421.60

Matériel requis non inclus / Required materials not included

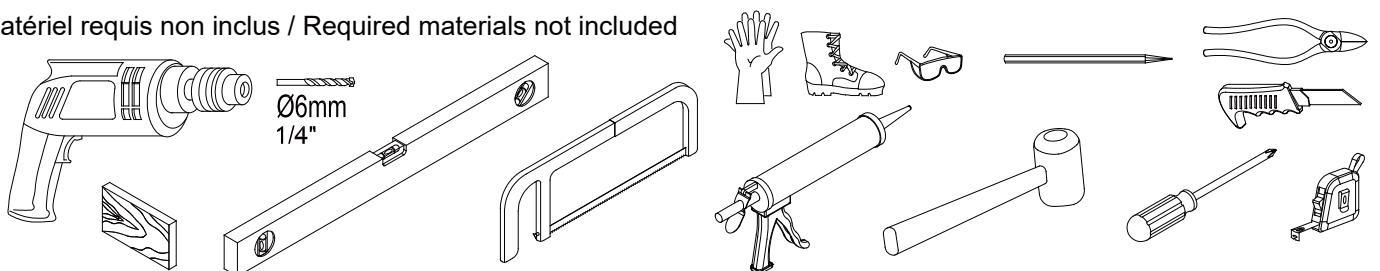


Modèle / Model	Code (kit)	Boîte # / Box #	Composante(s) / Component(s)	Codes	LOT
EXALT 3660	31.1274.263.37	1	EXALT60 PANCOUL Noir-Black/CI	33.1274.067.37	LOT #3
		2	EXALT60 PANFIX Noir-Black/CI	33.1274.061.37	LOT #3
		3	EXALT36 RET Noir-Black/CI	33.1274.201.37	LOT #3

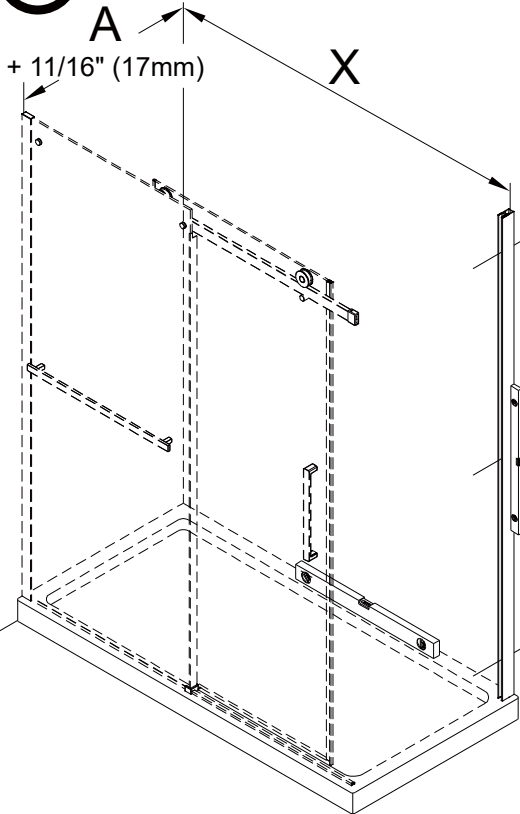


S	T	U	V	Y	AA	AB	AC	AD
1X	1X	3X ST4X60	3X	1X	1X	1X	1X	1X
39.3000.223.20	39.2000.250.20	39.5000.297.00	39.5000.333.00	39.5000.419.20	39.5000.420.20	39.9000.207.78	39.2000.252.20	39.5000.421.20

Matériel requis non inclus / Required materials not included



1

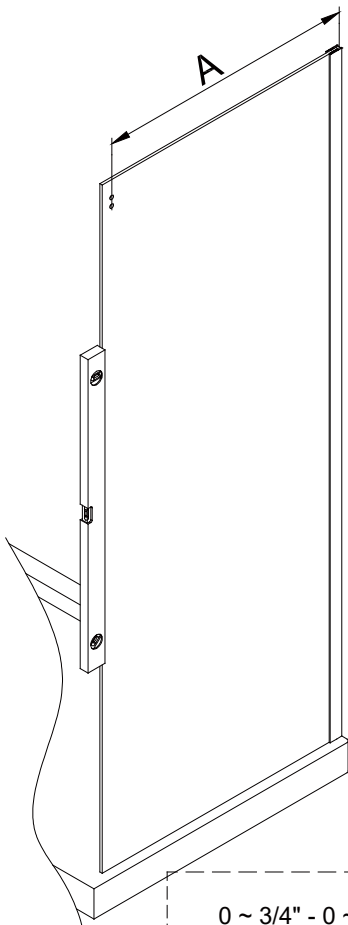
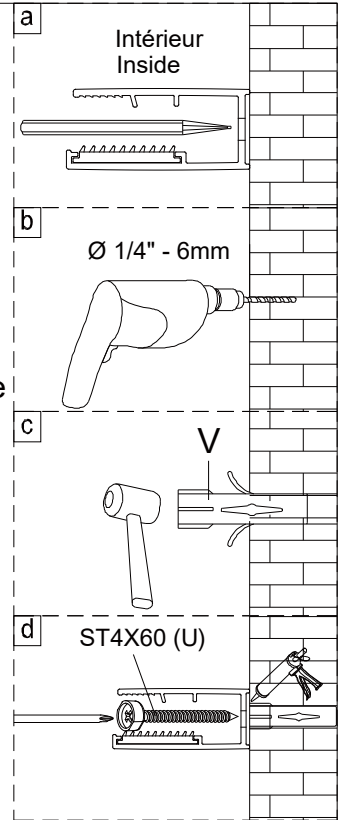


Pour l'installation du profilé mural du panneau retour, valider préalablement les dimensions minimales et maximales de X dans le guide d'installation de la porte EXALT 48-60

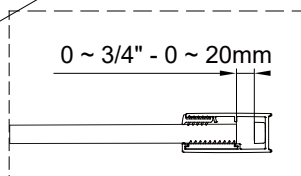
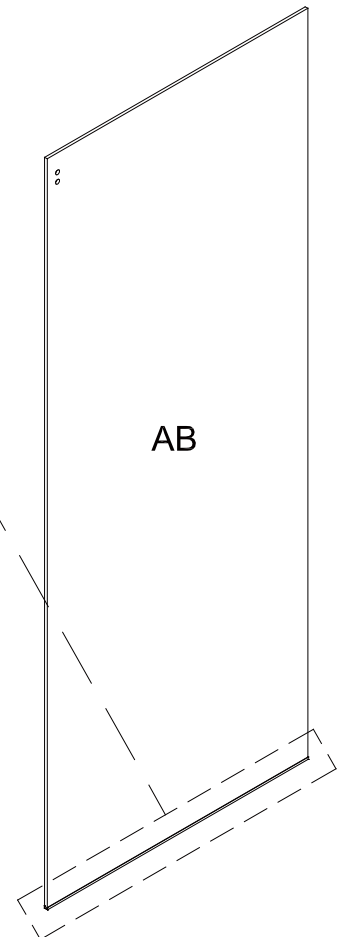
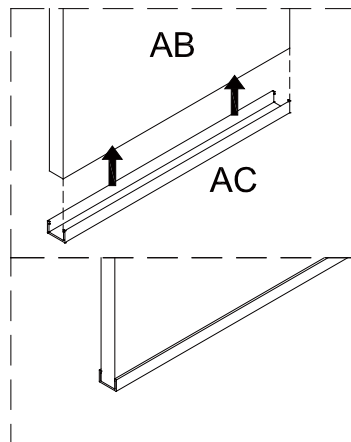
Pour l'installation des panneaux de façade, installer totalement le panneau de retour puis valider la dimension A (ci-dessous). Installer le profilé mural du panneau fixe selon les dimensions précisées sur la figure 1.

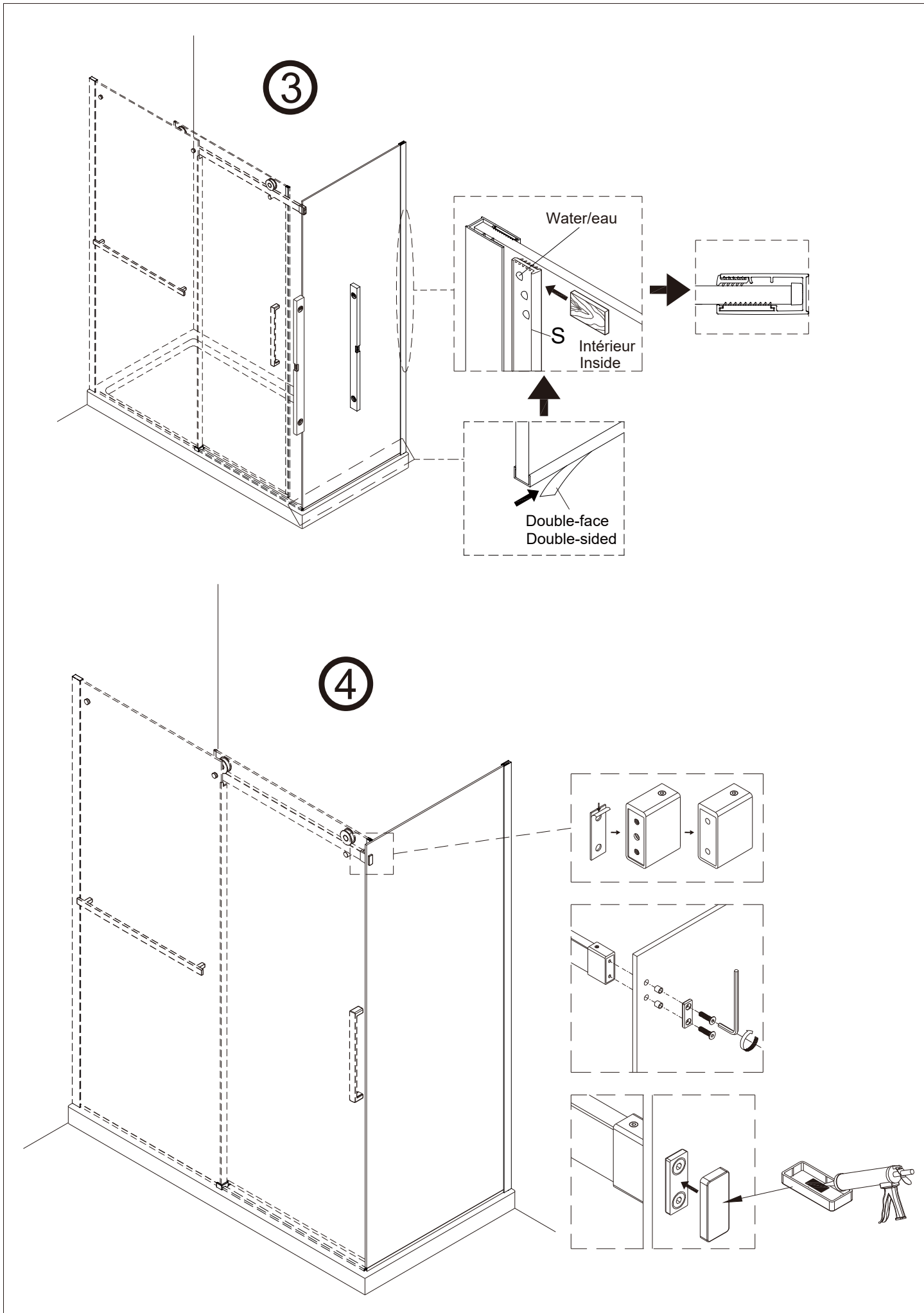
For installation of front panels, completely install the return panel and confirm the dimension A (below). Install the profile of the fixed front panel according to the dimensions specified in Figure 1.

To install the return panel wall profile, first validate the minimum and maximum dimensions of X in the door installation guide EXALT 48-60



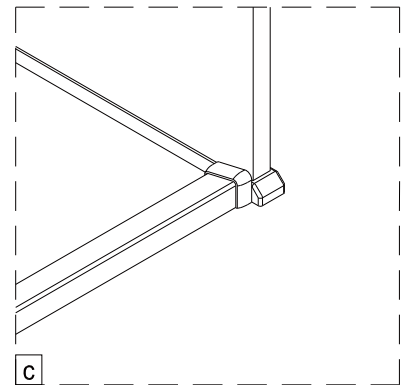
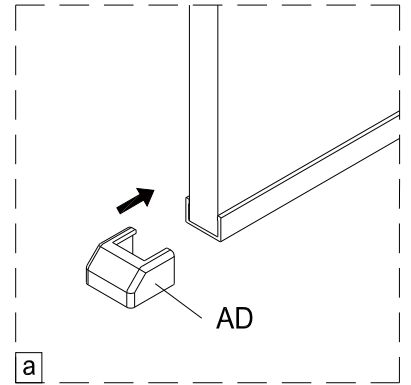
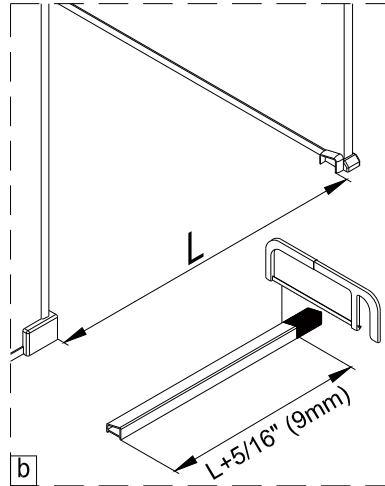
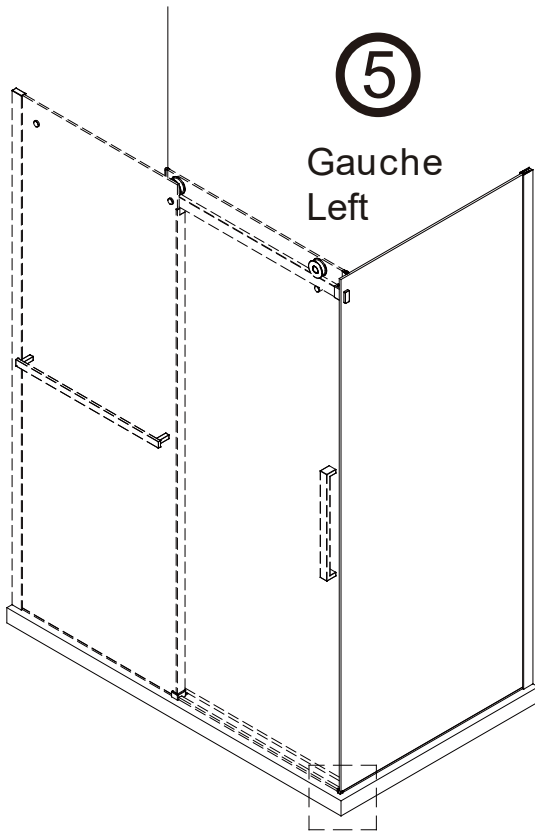
2





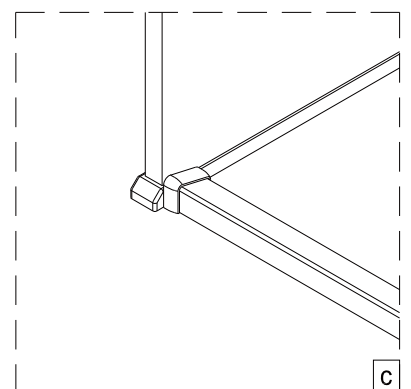
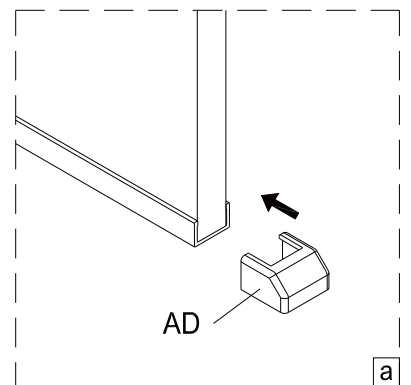
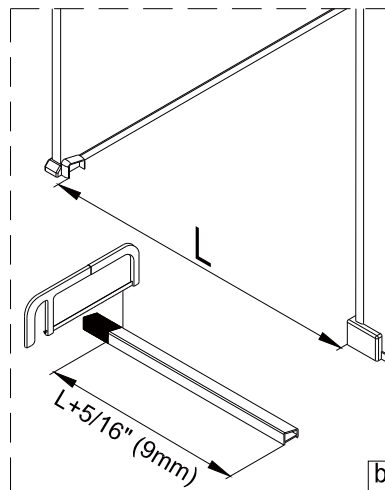
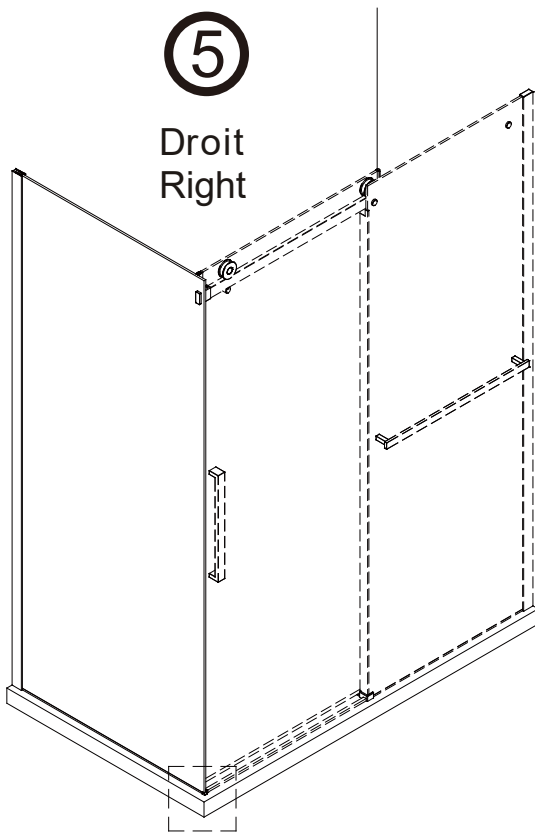
5

Gauche
Left

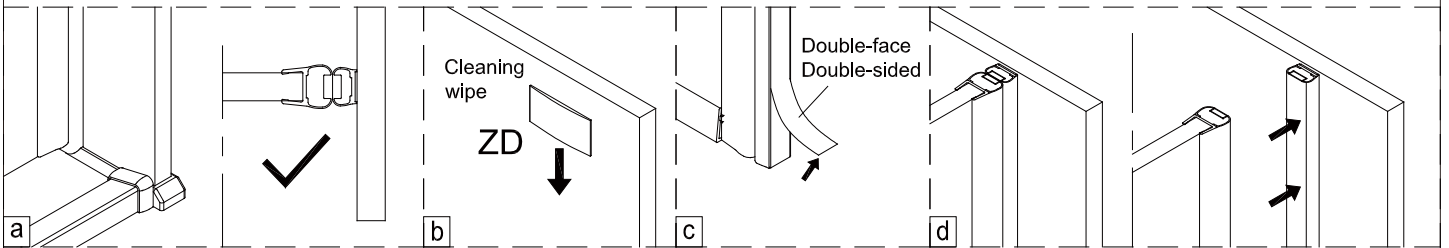
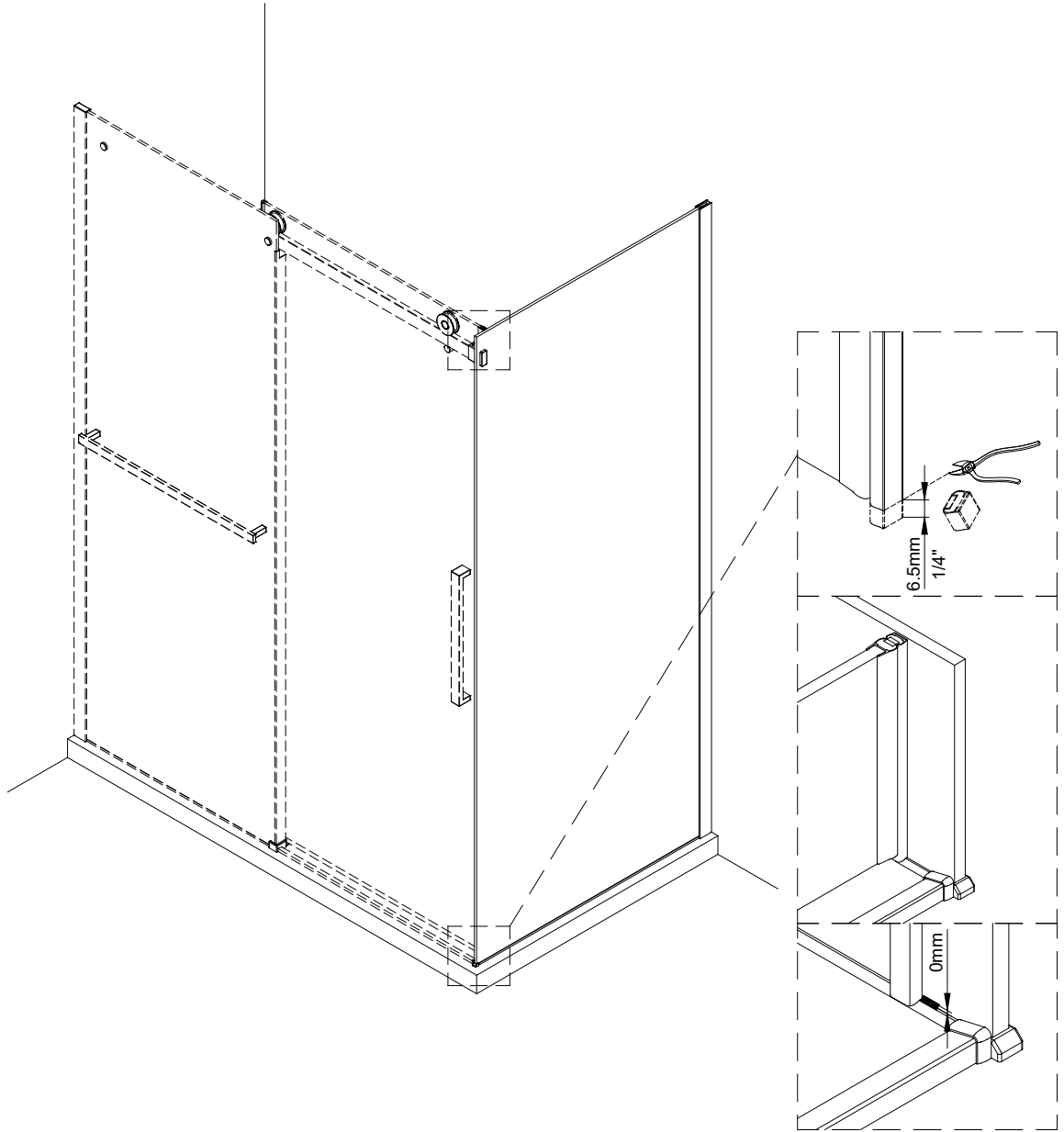


5

Droit
Right



6



7

