

N.	English Description	Description française	Qt	N.	English Description	Description française	Qt
1	KIT WALL JAMB CAP	KIT CAPUCHON DE JAMBAGE	1	26	DOOR PANEL & EXTRUSION KIT	KIT PANNEAU DE PORTE EXTRUSION	1
2	WALL JAMB 70" 1/4 (1784mm)	JAMBAGE 70" 1/4 (1784mm)	1	27	HANDLE KIT ESSENTIEL	KIT POIGNÉE ESSENTIEL	1
3	WALL BRACKET	SUPPORT MURAL	2	28	DOOR SWIPE	PARE-GOUTTE	1
4	SUPPORT BAR	BRAS DE SUPPORT	2	29	THRESHOLD	SEUIL	1
5	GLASS CLAMP	PINCE À VERRE	2	30	RIGHT THRESHOLD ELBOW	COUDE DE SEUIL DROIT	1
6	GLASS CLAMP CAP	CAPUCHON DE PINCE À VERRE	2	31	NEPTUNE LOGO	EMBLEME NEPTUNE	1
7	TOP AXIS	AXE DU HAUT	1	32	MAGNETIC DOOR SEALS KIT	KIT JOINTS MAGNETIQUES	1
8	PIVOT CAP	CAPUCHON DU PIVOT	1	33	U CHANNEL 14" 3/8 (365mm)	PROFILÉ EN U 14" 3/8 (365mm)	1
9	RIGHT TOP PIVOT	PIVOT DU HAUT DROIT	1	34	FIXED PANEL & 1 EXTRUSION KIT	KIT PANNEAU FIXE ET 1 EXTRUSION	1
10	TOP AXIS CAP	CAPUCHON AXE DU HAUT	1	35	LEFT TOP PIVOT	PIVOT DU HAUT GAUCHE	1
11	SCREW ST3.5*25	VIS ST3.5*25	4	36	LEFT BOTTOM PIVOT	PIVOT DU BAS GAUCHE	1
12	EXTRUSION CAP	CAPUCHON D'EXTRUSION	2	37	LEFT BOTTOM PIVOT CAP	CAPUCHON PIVOT DU BAS GAUCHE	1
13	SCREW CAP	CACHE VIS	8	38	LEFT THRESHOLD ELBOW	COUDE DE SEUIL GAUCHE	1
14	SCREW ST4*12	VIS ST4*12	8	39	LEFT THRESHOLD END CAP	EMBOUT DE SEUIL GAUCHE	1
15	WASHER	RONDELLE	8	Required materials not included Matériel requis non inclus			
16	SCREW ST4*50	VIS ST4*50	10				
17	WALL PLUG	CHEVILLE	10				
18	WALL JAMB 70" 7/8 (1800mm)	JAMBAGE 70" 7/8 (1800mm)	1				
19	FIXED PANEL & 2 EXTRUSIONS	PANNEAU FIXE ET 2 EXTRUSIONS	1				
20	U CHANNEL 13" 5/8 (346mm)	PROFILÉ EN "U" 13" 5/8 (346mm)	1				
21	PIVOT WATERPROOF SEAL	JOINT D'ÉTANCHÉITÉ DU PIVOT	1				
22	RIGHT BOTTOM PIVOT	PIVOT DU BAS DROIT	1				
23	BOTTOM AXIS	AXE DU BAS	1				
24	RIGHT BOTTOM PIVOT CAP	CAPUCHON PIVOT DU BAS DROIT	1				
25	RIGHT THRESHOLD END CAP	EMBOUT DE SEUIL DROIT	1				

S'ASSURER AVANT L'INSTALLATION QUE LA BASE ET LES MURS DE LA DOUCHE SONT PARFAITEMENT DE NIVEAU.

FIXER LE PROFILÉ EN "U" À LA BASE DES PANNEAUX FIXES.

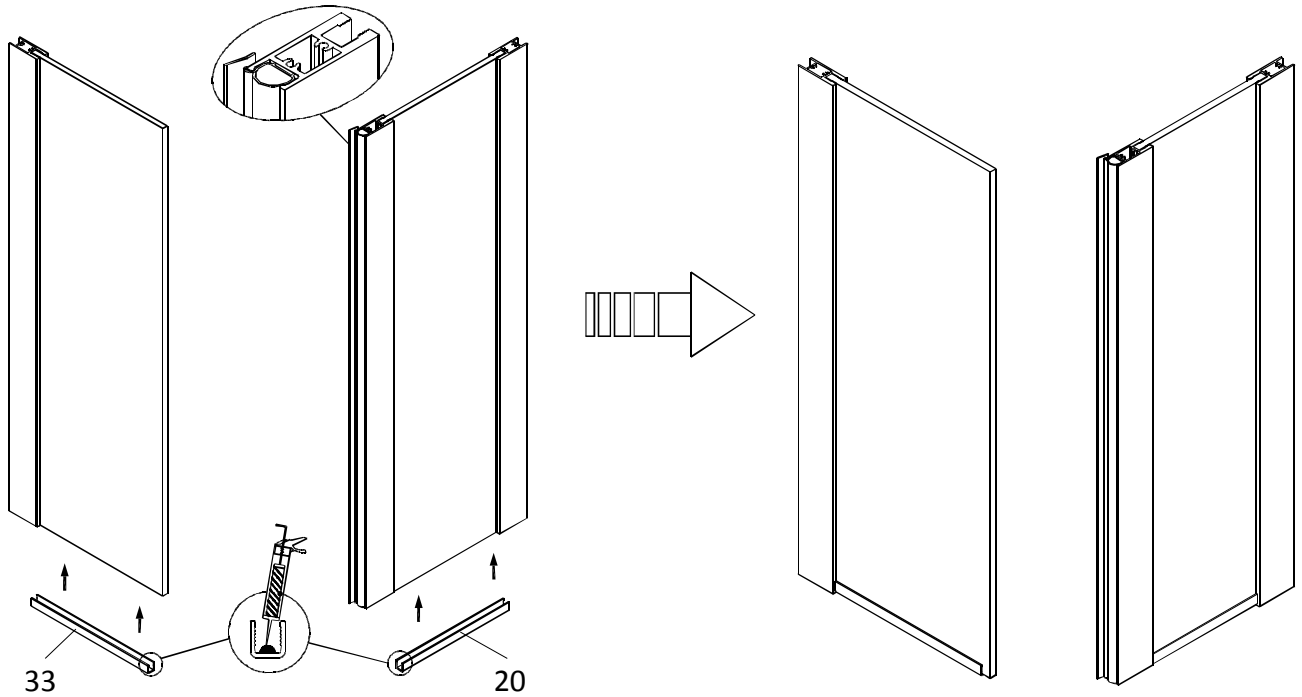
ORIENTER LE COTÉ TEXTURÉ DES PANNEAUX DE VERRE VERS L'EXTÉRIEUR DE LA DOUCHE.

ENSURE THE BASE AND WALLS OF THE SHOWER ARE PERFECTLY LEVEL.

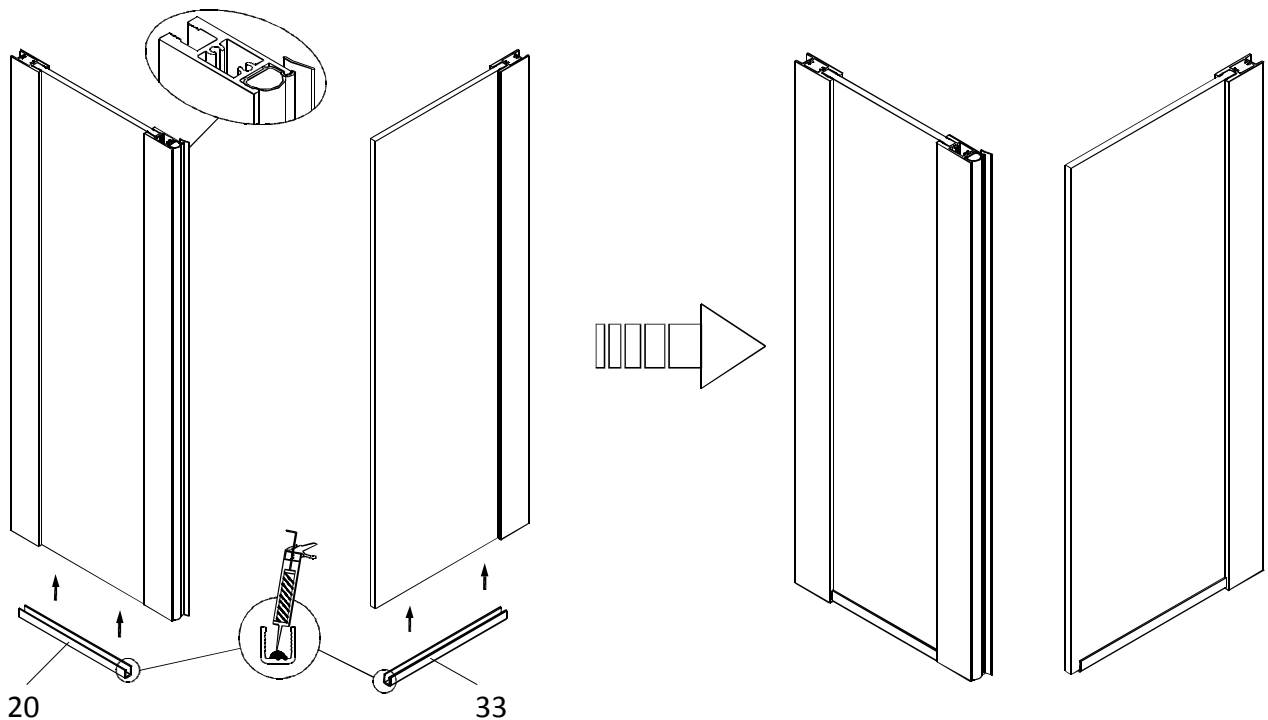
INSTALL THE "U" CHANNELS ONTO THE BOTTOMS OF THE FIXED PANELS.

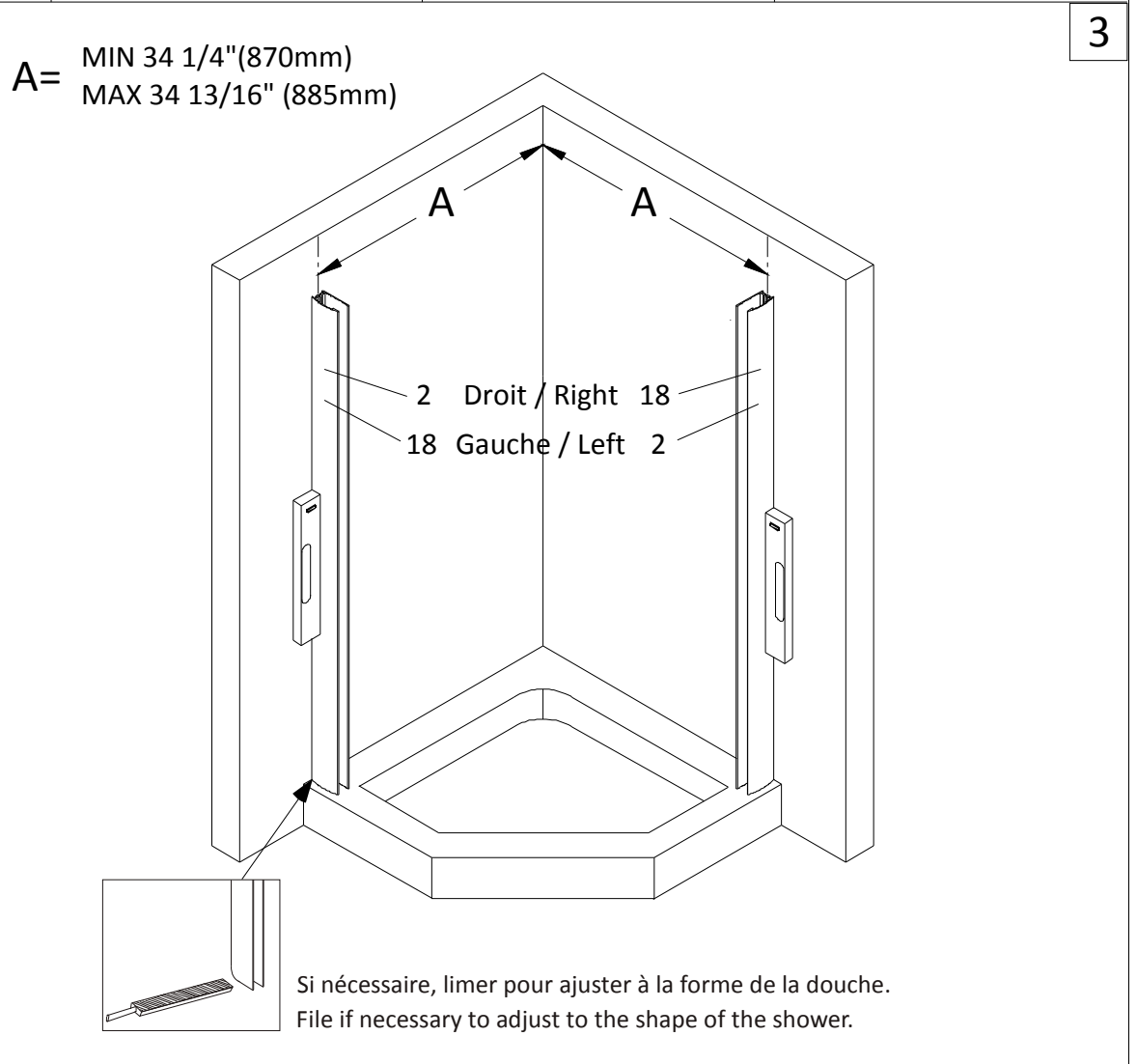
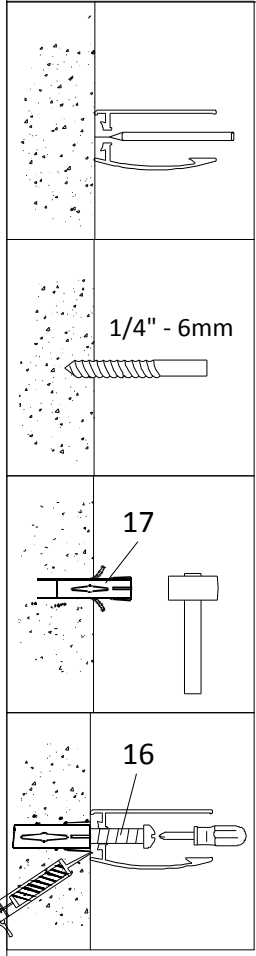
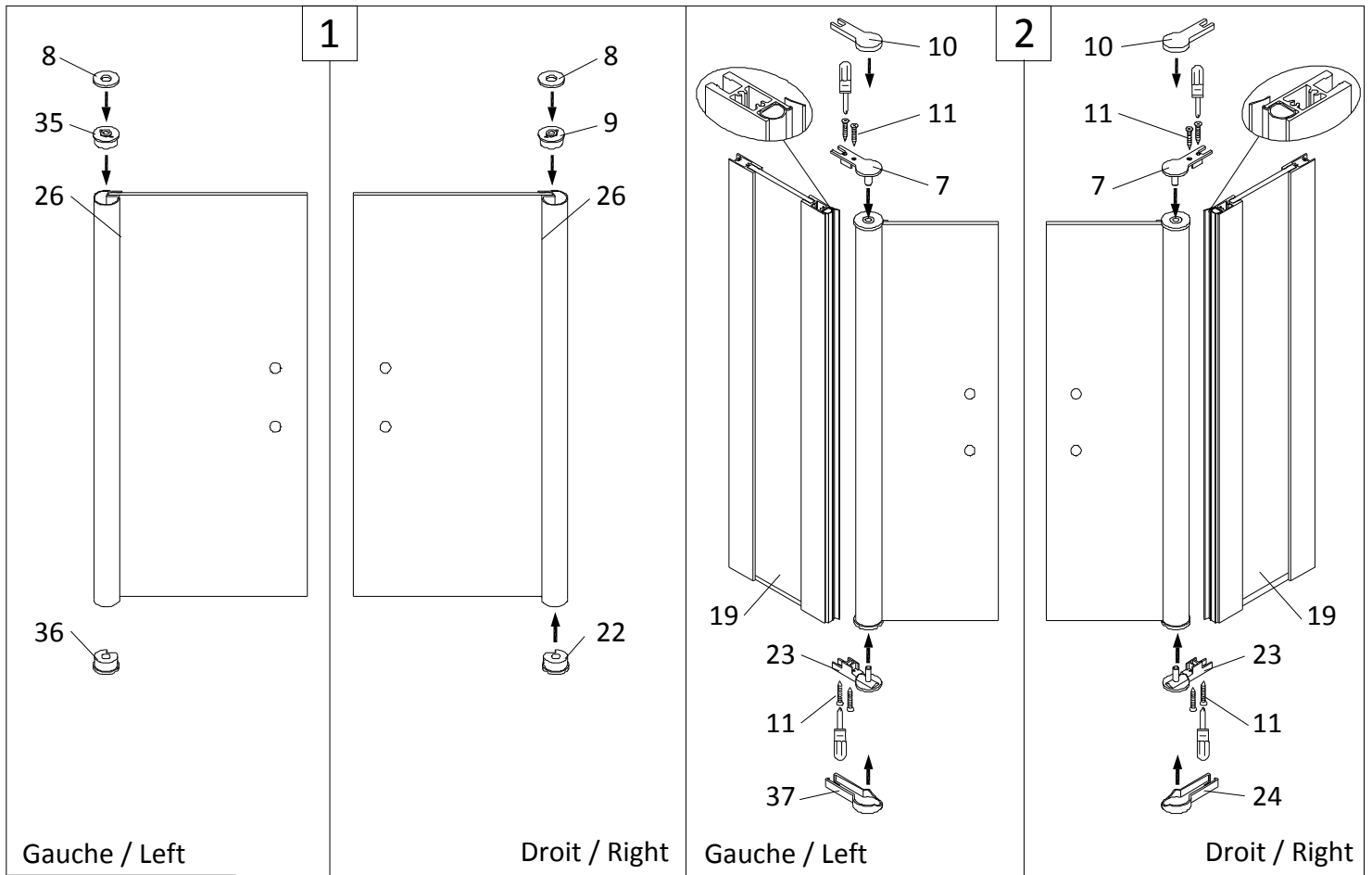
KEEP THE TEXTURED SIDE OF GLASS PANELS FACING OUTWARD.

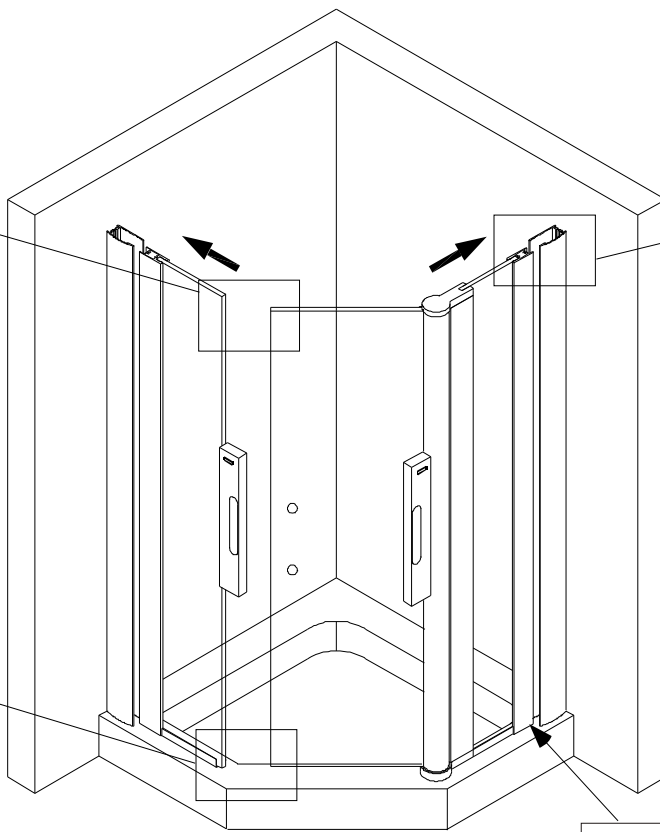
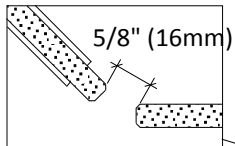
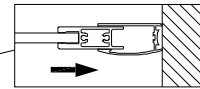
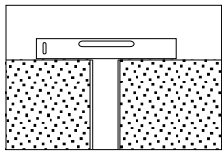
DROIT / RIGHT



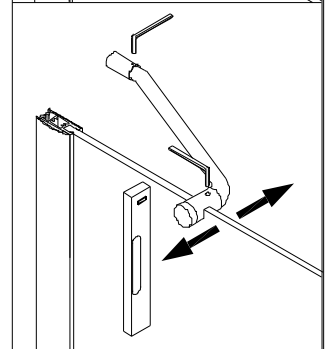
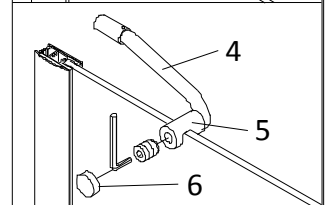
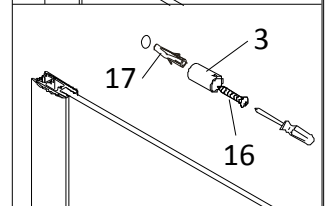
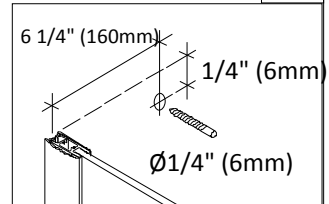
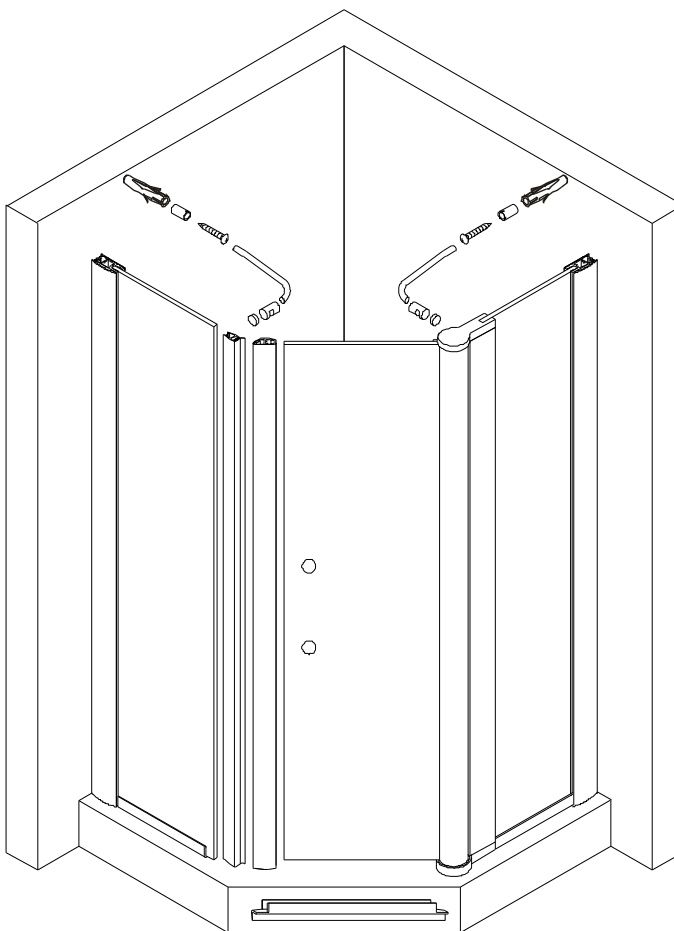
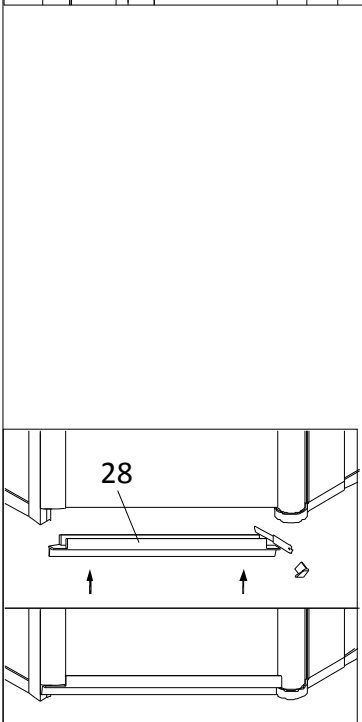
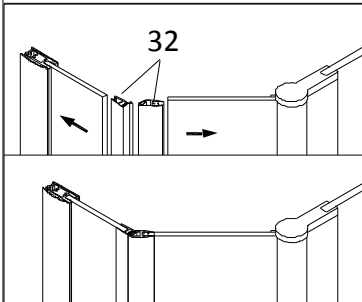
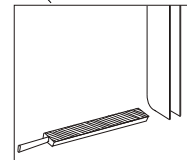
GAUCHE / LEFT



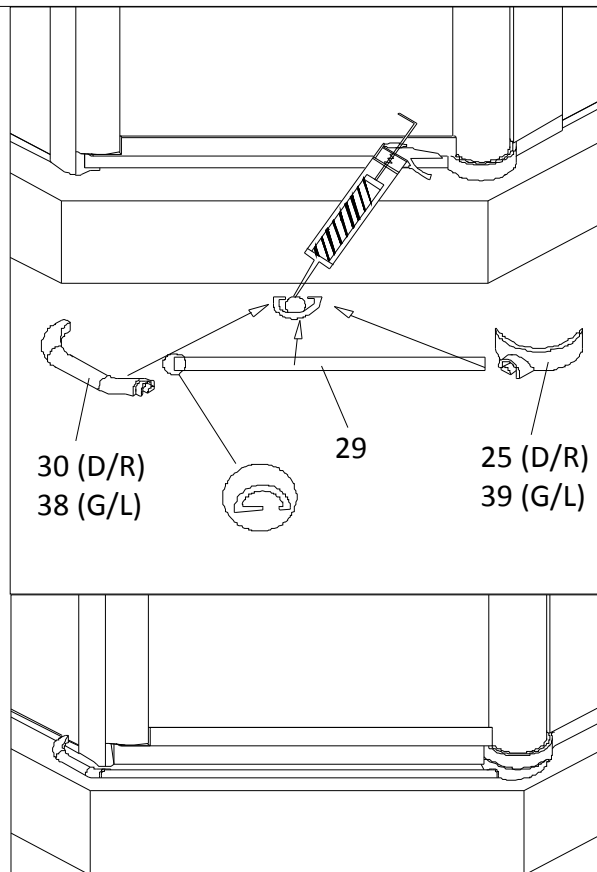
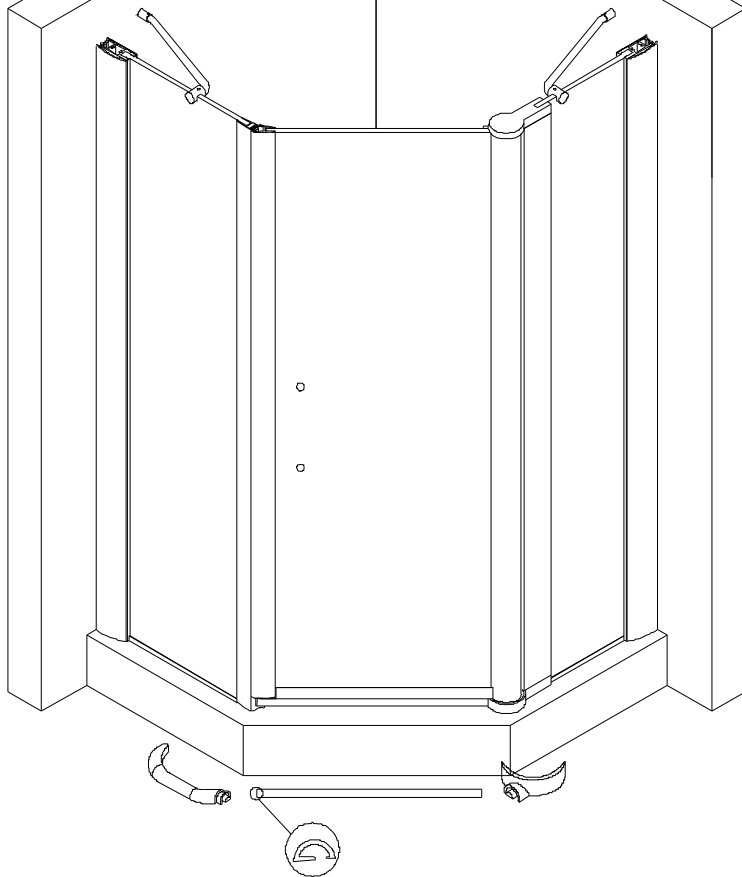




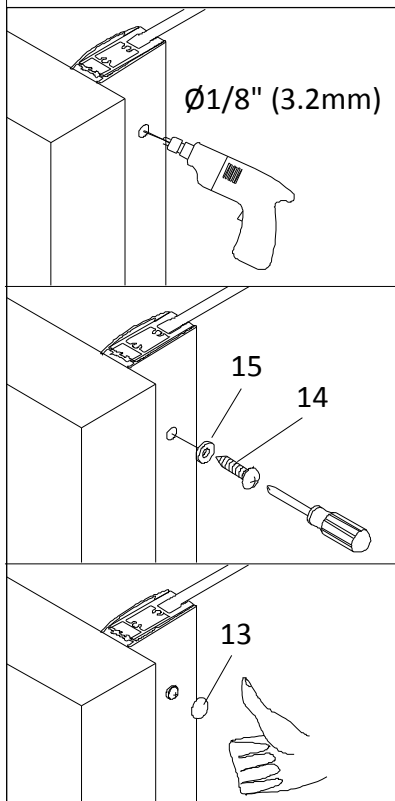
Si nécessaire, limer pour ajuster à la forme de la douche.
File if necessary to adjust to the shape of the shower.



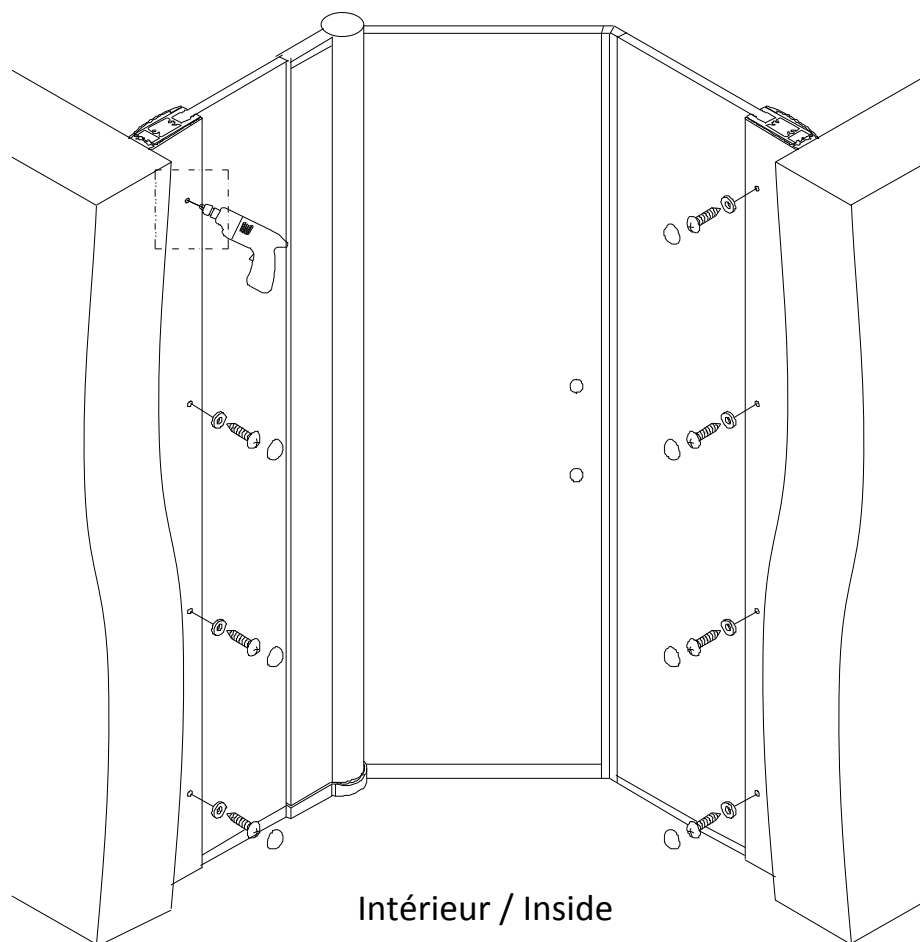
6



La barre de seuil doit être parallèle au rebord de la base.
The threshold should be parallel to the edge of the base.

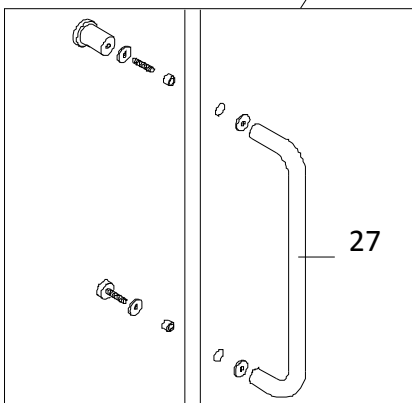
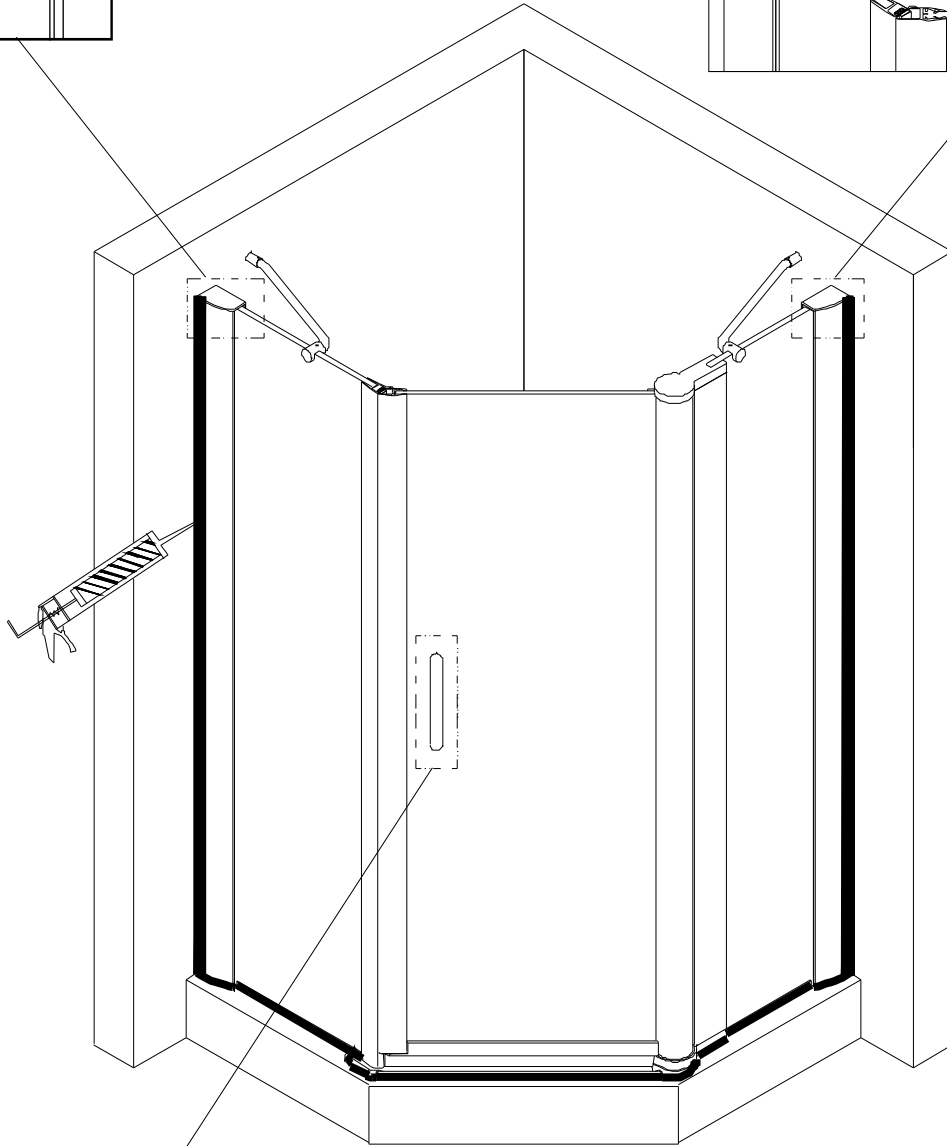
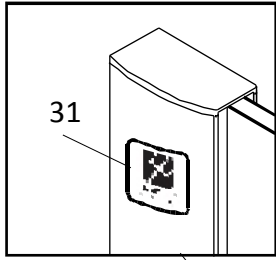
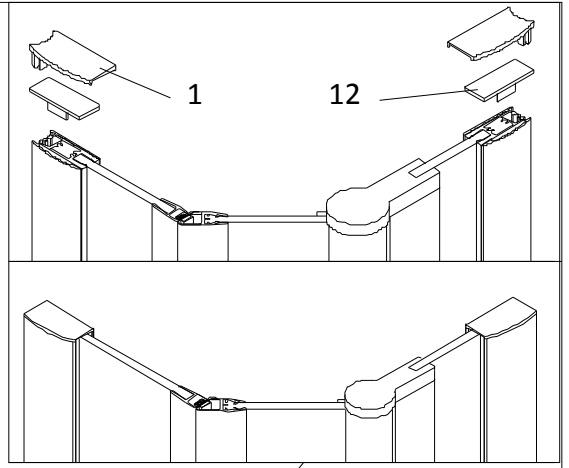


7



Intérieur / Inside





Appliquer la silicone uniquement à l'extérieur.
Apply silicone to exterior only.

