



THERMOSTATIC MIXING VALVE

INSTALLATION & SERVICING INSTRUCTIONS

The Webstone TMV is designed for use in heating as well as domestic water systems and provides outlet temperatures ranging between 95°–131° F. The valve may be positioned in any orientation; designated lengths of straight piping before and after the unit are not required. The Webstone Thermo-Static Mixing Valve is a SAFETY VALVE. Inspect the TMV at least once per year to verify it is operating correctly. It may be necessary to check the valve more frequently in installations with poor or unknown water quality. Use of a filter or strainer is recommended for installations with poor or unknown water quality.

IMPORTANT: Follow all federal/national, state and local codes when installing, testing or performing work on systems. All parts are covered by a lifetime warranty against manufacturing defects provided they are installed by a licensed plumber and operated under normal working conditions. Disassembling will void this warranty. If you have any questions or comments, please contact us at (800) 225-9529 or visit us on the web - www.webstonevalves.com.

WARNING: This valve was not designed for installations exposed to subfreezing conditions; use suitable insulation if this possibility exists in your installation. Subjecting the Webstone TMV to heat during installation may damage the valve internals. The Webstone TMV is designed for use in water systems only. DO NOT use the TMV in steam systems. The use of excessive thread sealant may cause the Webstone TMV to fail.

INSTALLATION

1. Prepare the system for the TMV installation:
 - a. **Flush the system thoroughly before fitting the Webstone TMV.** It is critical to flush all debris from the pipework before installing the Webstone TMV. This step eliminates the most common cause of system difficulties.
 - b. Check the specifications of your Webstone TMV against site parameters, such as temperature and pressure. Rectify any conditions outside the valves specifications before installation.

2. For products without integral check valves

- a. Attach a union assembly to each end of the valve body.

For sweat connections with integral check valves (Series 7520 ONLY)

- a. Ensure that the check valve is removed from all union connections.
- b. Connect a union fitting to the hot, cold and mix water lines.
- c. SWEAT all connections, applying heat to the piping, not directly to the fitting.
- d. Insert a check valve (poppet end first) and clip into the union fittings on the hot and cold water supply lines. (see image to right)
- e. Attach a union assembly to each end of the valve body.

For other connections with integral check valves

- a. Attach a union assembly with check to each of the hot and cold valve inlets.
- b. Attach the union assembly without the check to the mixed water outlet.

For installations utilizing (optional) Webstone G1 Isolation Ball Valves

Remove integral check valves (if included) from TMV union assemblies. Utilize check valves included with Isolation Ball Valves to simplify future service.

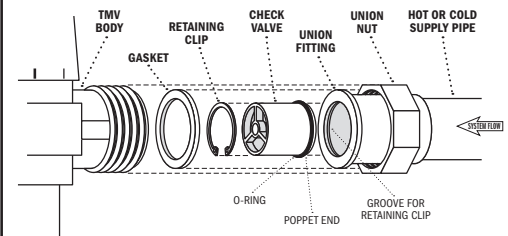
3. Ensure that each union nut is aligned accurately to the valve and that washers are properly in place.
4. Connect the hot water supply line to the inlet marked HOT.
5. Connect the cold water supply line to the inlet marked COLD.
6. Connect mixed water line to outlet marked MIX, also indicated with a flow arrow.
7. Fully tighten the union assemblies at each connection.
8. Set the output to the desired temperature* by aligning the numbers on the handle with the mark on the valve body in accordance with the table below:

Handle Marking	1	2	3	4
Output Temperature	95°F (35°C)	109°F (43°C)	119°F (48°C)	131°F (55°C)

* Output temperature may vary slightly due to seasonal changes in cold water supply temperatures. Numbers on handle are calibrated at the time of manufacture and should be used for initial commissioning of valve only.

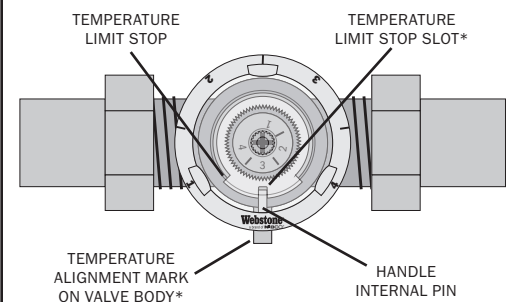
9. Verify that the correct mixed water temperature is being achieved:
 - a. Open the nearest water outlet supplied by the TMV to a flow of 2 to 3 gpm. It is important to test the temperature at the nearest outlet to ensure water delivered to any outlet is not greater than the desired maximum.
 - b. Allow the water to reach a stable temperature and measure.
10. Turn the handle clockwise to decrease, or counter-clockwise to increase the outlet temperature as needed.

CHECK VALVE REMOVAL AND INSTALLATION*



*Point of use applications require integral check valves in mixing valve installations. For Point of source applications, integral check valves are recommended.

SETTING TEMPERATURE LOCK (OPTIONAL)



If desired, the temperature setting can be fixed on the Webstone TMV by locking the handle in place:

1. Set and verify the mixed water temperature
2. Before removal, mark the handle at the valve body alignment mark for future reference
3. Remove screw and handle
4. Align internal pin on handle with slot on temperature limit stop
5. Replace handle and secure screw

NOTE: Field calibration may be needed if handle has been removed or locked.

* Temperature limit stop slot and alignment mark on valve body must remain aligned at all times. Removing or tampering with the white alignment clip will void the manufacturer's warranty

SERVICING AND INSPECTION

- The Webstone Thermostatic Mixing Valve is a SAFETY VALVE. Inspect the TMV at least once per year to verify it is operating correctly. It may be necessary to check the valve more frequently in installations with poor or unknown water quality. Outlet temperature may vary due to seasonal changes in cold water supply temperatures.
- When testing, verify the temperature at the same water outlet measured during initial setup. Allow water temperature to stabilize before measuring. If the temperature differs more than 5°F from initial setup, refer to the troubleshooting table below.

Problem	Solution
Unable or difficult to set correct mixed water temperature	<ul style="list-style-type: none"> • Ensure inlet temperatures meet TMV specifications • Ensure that hot and cold supply lines have not been reversed • Ensure strainers are not blocked
Mixed water temperature is not stable or changes over time	<ul style="list-style-type: none"> • Ensure strainers are not blocked • Ensure supply pressures are stable. Install pressure regulating valves to correct
Full hot or full cold water flowing from MIX outlet	<ul style="list-style-type: none"> • Verify valve temperature setting • Ensure that hot and cold supply lines have not been reversed • Ensure that check valves are not clogged or damaged • Ensure inlet temperatures meet TMV specifications
No flow from MIX outlet	<ul style="list-style-type: none"> • Ensure adequate hot or cold water supply • Ensure inlets are not blocked
Reduced or inconsistent flow rate	<ul style="list-style-type: none"> • Ensure inlets are not blocked • Ensure supply pressures are stable. Install pressure regulating valves to correct
Mixed water temperature remains same when handle is moved	<ul style="list-style-type: none"> • Ensure that hot and cold supply lines have not been reversed
Hot water flows into the cold water system, or cold water flows into hot water system	<ul style="list-style-type: none"> • Ensure that check valves are not clogged or damaged
TMV is noisy	<ul style="list-style-type: none"> • Ensure water supply pressures are within TMV specifications. Install pressure regulating valves to correct • Ensure TMV is correct size for required flow

SPECIFICATIONS

Outlet temperature range	95–131°F (35–55°C)
Maximum hot supply	185°F max (85°C)
Cold supply range	39–80°F (4–26°C)
Temperature stability (nominal)	± 5°F ¹ (± 3°C)
Temperature differential (between hot supply and outlet temperature)	20°F ² (11°C)
Working pressure	30–150 psi (2–10 bar)
Permitted inlet supply pressure variation	2:1 ³
Flow rate C_v	3/8"– 1.26 1/2", 3/4", 1"– 2.5
Flow rate, minimum	0.5 gpm (2 L/min)

1. As tested in accordance with ASSE1017.
2. This is the minimum difference required between the valve outlet temperature and the hot supply temperature to enable the valve to function correctly and ensure shut-off of outlet flow in the event of cold supply failure.
3. Maximum permitted variation in either supply pressure in order to control the outlet temperature to within ±5°F. Excessive changes in supply pressures may cause changes in outlet temperature.



MITIGEUR THERMOSTATIQUE

INSTRUCTIONS D'INSTALLATION ET D'ENTRETIEN

Le mitigeur thermostatique de Webstone (TMV) est conçue pour être utilisée dans les systèmes de chauffage et de distribution d'eau domestique et fournit des températures de sortie allant de 95 °F à 131 °F (40 °C à 55 °C). La vanne peut être positionnée dans n'importe quelle orientation ; des longueurs spécifiées de tuyauterie droite avant et après l'unité ne sont pas requises. Le mitigeur thermostatique de Webstone est une VANNE DE SÉCURITÉ. Inspectez le TMV au moins une fois par an pour vérifier qu'il fonctionne normalement. Il peut être nécessaire de vérifier la vanne plus fréquemment dans les installations dont la qualité de l'eau est mauvaise ou inconnue. L'utilisation d'un filtre ou d'une crépine est recommandée pour les installations dont la qualité de l'eau est mauvaise ou inconnue.

IMPORTANT : Respectez tous les codes fédéraux/nationaux, provinciaux et locaux lors de l'installation, du test ou de l'exécution de travaux sur les systèmes. Toutes les pièces sont couvertes par une garantie à vie contre les défauts de fabrication à condition qu'elles soient installées par un plombier agréé et utilisées dans des conditions normales de fonctionnement. Le démontage annulera cette garantie. Si vous avez des questions ou des commentaires, veuillez communiquer avec nous au 800 225-9529 ou visitez notre site Web à l'adresse www.webstonevalves.com.

AVERTISSEMENT : Cette vanne n'a pas été conçue pour des installations exposées à des conditions de sous-gel ; utilisez une isolation appropriée si cette possibilité existe dans votre installation. Soumettre le TMV à la chaleur pendant l'installation peut endommager l'intérieur de la vanne. Le TMV est conçu pour une utilisation dans les réseaux d'eau seulement. NE PAS utiliser le TMV dans les installations vapeur. L'utilisation d'une quantité excessive de scellant pour filetage peut causer la défaillance du TMV.

INSTALLATION

- Préparez le système pour l'installation du TMV :
 - Bien rincer le système avant d'installer le TMV.** Il est essentiel de rincer tous les débris de la tuyauterie avant d'installer le TMV. Cette étape élimine la cause la plus fréquente des difficultés du système.
 - Vérifiez les spécifications de votre TMV par rapport aux paramètres du site, tels que la température et la pression. Rectifiez toute condition extérieure aux spécifications des vannes avant l'installation.
- Pour les produits sans clapets de retenue intégrés**
 - Fixez un ensemble à raccord union à chaque extrémité du corps de vanne.

Pour raccords soudés à l'étain avec clapets de retenue intégrés (Série 7520 SEULEMENT)

- Veillez à ce que le clapet de retenue est retiré de tous les raccords union.
- Raccordez un raccord union aux conduites d'eau chaude, d'eau froide et d'eau mitigée.
- Soudez tous les raccords, en appliquant de la chaleur sur la tuyauterie et non directement sur le raccord.
- Insérez un clapet de retenue (l'extrémité du clapet en premier) et attachez-le dans les raccords union des conduites d'eau chaude et d'eau froide. (voir image à droite)
- Fixez un raccord union à chaque extrémité du corps de vanne.

Pour autres raccords avec clapets de retenue intégrés

- Fixez un raccord union avec contrôle à chacune des entrées de vanne chaude et froide.
- Fixez le raccord union sans contrôle à la sortie d'eau mitigée.

Pour les installations utilisant (en option) des robinets d'isolement à tournant sphérique Webstone G1

Retirez les clapets de retenue intégrés (le cas échéant) des raccords union du TMV. Utilisez les clapets de retenue fournis avec les robinets d'isolement à tournant sphérique pour simplifier l'entretien futur.

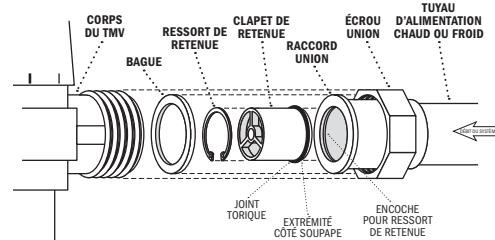
- Veillez à ce que chaque écrou-raccord soit aligné avec précision sur la vanne et que les rondelles sont bien en place.
- Raccordez la conduite d'alimentation en eau chaude à l'entrée marquée HOT.
- Raccordez la conduite d'alimentation en eau froide à l'entrée marquée COLD.
- Raccordez la conduite d'eau mitigée à la sortie marquée MIX, également indiquée par une flèche de débit.
- Serrez à fond les raccords union à chaque raccordement.
- Réglez la sortie à la température désirée* en alignant les chiffres sur la poignée avec le repère sur le corps de vanne conformément au tableau ci-dessous :

Marquage de la poignée	1	2	3	4
Température de sortie	95 °F (35 °C)	109 °F (43 °C)	119 °F (48 °C)	131 °F (55 °C)

* La température de sortie peut varier légèrement en raison des variations saisonnières des températures d'alimentation en eau froide. Les numéros sur la poignée sont calibrés au moment de la fabrication et doivent être utilisés pour la première mise en service de la vanne.

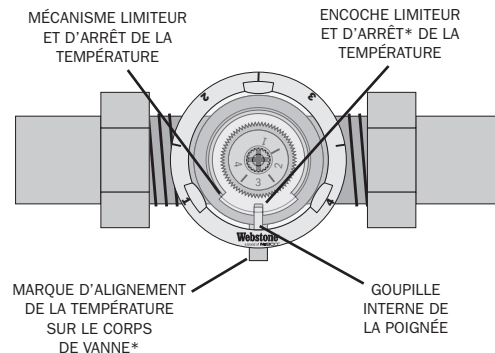
- Vérifiez que la température de l'eau mélangée est correcte :
 - Ouvrir la sortie d'eau la plus près qui est alimentée par le TMV à un débit de 2 à 3 gallons par minute. Il est important de vérifier la température à l'orifice de sortie le plus proche pour s'assurer que l'eau livrée ne dépasse pas le maximum souhaité.
 - Laissez l'eau atteindre une température stable et mesurer.
- Tournez la poignée dans le sens des aiguilles d'une montre pour diminuer la température de sortie ou dans le sens inverse des aiguilles d'une montre pour augmenter la température de sortie si nécessaire.

RETRAIT ET INSTALLATION DU CLAPET DE RETENUE



* Les applications de point d'utilisation nécessitent des clapets de retenue intégrés dans les installations de vannes mélangeuses. Pour des applications de point source, des clapets de retenue sont recommandés.

VERROUILLAGE DE LA TEMPÉRATURE (EN OPTION)



Si désiré, le réglage de la température peut être fixé sur le mitigeur Webstone en verrouillant la poignée en place :

- Réglez et vérifiez la température de l'eau mitigée
- Avant le démontage, marquer la poignée au repère d'alignement du corps de vanne pour référence future
- Retirez la vis et la poignée
- Alignez la goupille interne de la poignée avec la fente du limiteur et d'arrêt de température
- Remettez la poignée en place et vissez la vis

NOTE : Un étalonnage sur site peut être nécessaire si la poignée a été retirée ou verrouillée.

* L'encoche du limiteur et d'arrêt de température et la marque d'alignement sur le corps de vanne doivent rester alignées à tout moment. Le retrait ou la modification de l'agrafe d'alignement blanc annulera la garantie du fabricant.

ENTRETIEN ET INSPECTION

- Le mitigeur thermostatique de Webstone est une VANNE DE SÉCURITÉ. Inspectez le TMV au moins une fois par an pour vérifier qu'il fonctionne normalement. Il peut être nécessaire de vérifier la vanne plus fréquemment dans les installations dont la qualité de l'eau est mauvaise ou inconnue. La température de sortie peut varier en fonction des variations saisonnières de la température de l'eau froide.
- Lors de l'essai, vérifiez la température à la même sortie d'eau que celle mesurée lors de la configuration initiale. Laissez la température de l'eau se stabiliser avant de mesurer. Si la température diffère de plus de 5 °F de la température initiale, consultez le tableau de dépannage ci-dessous.

Problème	Solution
Impossible ou difficile de régler correctement la température de l'eau mitigée	<ul style="list-style-type: none"> Veillez à ce que les températures d'entrée soient conformes aux spécifications du TMV Veillez à ce que les conduites d'alimentation chaude et froide ne soient pas inversées Veillez à ce que les crépines ne soient pas obstruées
La température de l'eau mitigée n'est pas stable ou change avec le temps	<ul style="list-style-type: none"> Veillez à ce que les crépines ne soient pas obstruées Veillez à ce que les pressions d'alimentation soient stables. Installez des vannes de régulation de pression pour corriger.
L'eau chaude ou l'eau froide s'écoulant de la sortie du TMV	<ul style="list-style-type: none"> Vérifiez le réglage de la température de la vanne Veillez à ce que les conduites d'alimentation chaude et froide ne soient pas inversées Veillez à ce que les clapets de retenue ne soient pas obstrués ou endommagés Veillez à ce que les températures d'entrée soient conformes aux spécifications du TMV
Aucun débit de la sortie MÉLANGÉE	<ul style="list-style-type: none"> Veillez à ce qu'un approvisionnement adéquat en eau chaude ou froide soit disponible Veillez à ce que les entrées ne soient pas obstruées
Débit réduit ou irrégulier	<ul style="list-style-type: none"> Veillez à ce que les entrées ne soient pas obstruées Veillez à ce que les pressions d'alimentation soient stables. Installez des vannes de régulation de pression pour corriger.
La température de l'eau mitigée reste la même lorsque la poignée est déplacée	<ul style="list-style-type: none"> Veillez à ce que les conduites d'alimentation chaude et froide ne soient pas inversées
L'eau chaude s'écoule dans le réseau d'eau froide, ou l'eau froide s'écoule dans le réseau d'eau chaude	<ul style="list-style-type: none"> Veillez à ce que les clapets de retenue ne soient pas obstrués ou endommagés
Le TMV est bruyant	<ul style="list-style-type: none"> Veillez à ce que les pressions d'alimentation en eau soient conformes aux spécifications du TMV. Installez des vannes de régulation de pression pour corriger. Veillez à ce que le TMV soit de la bonne taille pour le débit requis

SPÉCIFICATIONS

Plage de température de sortie	95–131 °F (35–55 °C)
Alimentation maximale à chaud	185 °F max (85 °C)
Plage d'alimentation en froid	39–80 °F (4–26 °C)
Stabilité de la température (nominal)	±5 °F ¹ (±3 °C)
Différence de température (entre la température d'alimentation chaude et la température de sortie)	20 °F ² (11 °C)
Pression de fonctionnement	30–150 psi (2–10 bars)
Variation admissible de la pression d'alimentation d'entrée	2:1 ³
Débit C_v	3/8 po–1,26 1/2 po, 3/4 po, 1 po–2,5
Débit minimum	0,5 gallon par minute (2 L/min)

1. Testé conformément à la norme ASSE1017.

2. C'est la différence minimale requise entre la température de sortie de la vanne et la température d'alimentation chaude pour permettre à la vanne de fonctionner correctement et assurer l'arrêt du débit de sortie en cas de coupure de l'alimentation froide.

3. Variation maximale permise de l'une ou l'autre des pressions d'alimentation afin de contrôler la température de sortie à ±5 °F (-15 °C). Des variations excessives des pressions d'alimentation peuvent entraîner des variations de la température de sortie.



VÁLVULA MEZCLADORA TERMOSTÁTICA

INSTRUCCIONES DE INSTALACIÓN Y SERVICIO

La VMT Webstone está diseñada para utilizarse en sistemas de calefacción, así como en sistemas de agua domésticos, y proporciona temperaturas de salida que van de los 35 ° a los 55 °C. La válvula puede colocarse en cualquier orientación; no se requieren longitudes designadas de tubería recta antes y después de la unidad. La válvula mezcladora termostática Webstone es una VÁLVULA DE SEGURIDAD. Revise la VMT al menos una vez al año para verificar que funcione correctamente. Puede ser necesario revisar la válvula con más frecuencia en instalaciones con calidad de agua baja o desconocida. Se recomienda el uso de un filtro o colador para instalaciones con calidad de agua baja o desconocida.

IMPORTANTE: Siga todos los códigos federales/nacionales, estatales y locales al instalar, probar y llevar a cabo trabajo en los sistemas. Todas las piezas están cubiertas por una garantía de por vida por defectos de fabricación, suponiendo que hayan sido instaladas por un fontanero con licencia y trabajadas en condiciones normales. Si se desarman se anulará esta garantía. Si tiene preguntas o comentarios, comuníquese con nosotros llamando al (800) 225-9529 o visítenos en nuestro sitio web — www.webstonevalves.com.

ADVERTENCIA: Esta válvula no está diseñada para instalaciones expuestas a condiciones bajo congelación; use aislamiento adecuado si existe esta posibilidad en su instalación. Someter la VMT Webstone al calor durante la instalación puede dañar las partes internas de la válvula. La VMT Webstone está diseñada para usarse en sistemas de agua únicamente. NO utilice la VMT en sistemas de vapor. El uso excesivo de sellador para la rosca puede ocasionar que la VMT Webstone falle.

INSTALACIÓN

1. Prepare el sistema para la instalación de la VMT:
 - a. **Vacíe el sistema completamente antes de instalar la VMT Webstone.**
Es esencial retirar todo el escombros de la tubería antes de instalar la VMT Webstone. Este paso elimina la causa más común de problemas en el sistema.
 - b. Verifique las especificaciones de su VMT Webstone comparándolas con los parámetros del sitio, tales como la temperatura y la presión. Corrija cualquier condición que esté fuera de las especificaciones de la válvula antes de la instalación.

2. Para productos sin válvulas de retención integrales
 - a. Coloque un ensamble de unión en cada extremo del cuerpo de la válvula.

Para conexiones de sudor con válvulas de retención integrales (serie 7520 ÚNICAMENTE)

- a. Asegúrese de que la válvula de retención sea removida de todas las conexiones de unión.
- b. Conecte un accesorio de unión en las líneas de agua caliente, fría y mixta.
- c. SWT todas las conexiones, aplicando calor a la tubería, no directamente al accesorio.
- d. Inserte una válvula de retención (el extremo del asiento primero) y fíjela en los accesorios de unión en las líneas de agua caliente y fría. (ver la imagen de la derecha)
- e. Coloque un ensamble de unión en cada extremo del cuerpo de la válvula.

Para conexiones con válvulas de retención integrales

- a. Fije el ensamble de unión con la retención en cada una de las entradas de válvula caliente y fría.
- b. Fije el ensamble de unión sin la retención con la salida de agua mixta.

Para instalaciones utilizando válvulas de bola de aislamiento Webstone G1 (opcional)

Remueva las válvulas de retención integrales (si están incluidas) en los ensambles de unión de la VMT. Utilice las válvulas de retención incluidas con las válvulas de bola de aislamiento para simplificar el servicio en el futuro.

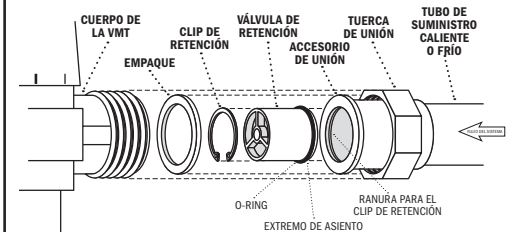
3. Asegúrese de que cada tuerca de unión esté alineada con precisión con la válvula y que las rondanas estén bien colocadas en su lugar.
4. Conecte la línea del suministro de agua caliente con la entrada marcada con HOT.
5. Conecte la línea del suministro de agua fría con la entrada marcada con COLD.
6. Conecte la línea de agua mixta con la salida marcada con MIX, también indicada con una flecha de flujo.
7. Apriete completamente los ensambles de unión en cada conexión.
8. Defina la temperatura deseada en la salida* al alinear los números en la manija con la marca en el cuerpo de la válvula de acuerdo con la siguiente tabla:

Marca de la manija	1	2	3	4
Temperatura de salida	95 °F (35 °C)	109 °F (43 °C)	119 °F (48 °C)	131 °F (55 °C)

* La temperatura de salida puede variar ligeramente debido a los cambios de temporada en las temperaturas del suministro de agua fría. Los números en la manija se calibran durante la fabricación y se deben utilizar para la puesta en servicio inicial de la válvula únicamente.

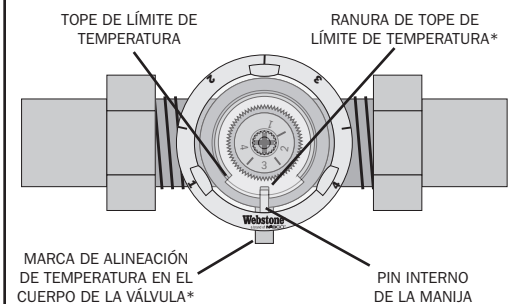
9. Verifique que la temperatura de agua mixta correcta se esté logrando:
 - a. Abra la salida de agua más cercana suministrada por la VMT a un flujo de 2 a 3 gpm. Es importante probar la temperatura con la salida más cercana para asegurarse de que el agua que se entrega a cualquier salida no sea mayor que la máxima deseada.
 - b. Deje que el agua alcance una temperatura y medida estables.
10. Gire la manija en sentido horario para disminuir, o en sentido contrahorario para incrementar la temperatura de la salida como sea necesario.

REMOCIÓN E INSTALACIÓN DE LA VÁLVULA DE RETENCIÓN*



* Las aplicaciones de punto de uso requieren de válvulas de retención integrales en instalaciones de válvula mixta. Para las aplicaciones de punto de origen, las válvulas de retención integrales son recomendadas.

CONFIGURACIÓN DE BLOQUEO DE TEMPERATURA (OPCIONAL)



Si se desea, la configuración de temperatura se puede fijar en la VMT Webstone al fijar la manija en un lugar:

1. Establezca y verifique la temperatura de agua mixta
2. Antes de removerla, marque la manija en la marca de alineación del cuerpo de la válvula para referencia futura
3. Remueva los tornillos y la manija
4. Alinee el pin interno en la manija con la ranura en el tope de límite de temperatura
5. Reemplace la manija y asegure el tornillo

NOTA: Puede ser necesaria la calibración de campo si la manija ha sido removida o bloqueada.

* La ranura de tope de límite de temperatura y la marca de alineación en el cuerpo de la válvula deben mantenerse alineadas en todo momento. Remover o alterar el clip de alineación blanco anulará la garantía del fabricante.

SERVICIO E INSPECCIÓN

- La válvula mezcladora termostática Webstone es una VÁLVULA DE SEGURIDAD. Revise la VMT al menos una vez al año para verificar que funcione correctamente. Puede ser necesario revisar la válvula con más frecuencia en instalaciones con calidad de agua baja o desconocida. La temperatura de salida puede variar debido a los cambios de temporada en las temperaturas del suministro de agua fría.
- Al hacer la pruebas, verifique la temperatura en la misma salida de agua medida durante la configuración inicial. Deje que la temperatura del agua se estabilice antes de la medición. Si la temperatura difiere más de 5 °F respecto a la configuración inicial, consulte la tabla de solución de problemas a continuación.

Problema	Solución
No es posible o es difícil configurar la temperatura de agua mixta correcta	<ul style="list-style-type: none"> • Asegúrese de que las temperaturas de entrada cumplan las especificaciones de la VMT • Asegúrese de que las líneas de suministro de agua caliente y fría no se han invertido • Asegúrese de que los coladores no están bloqueados
La temperatura de agua mixta no es estable o cambia con el tiempo	<ul style="list-style-type: none"> • Asegúrese de que los coladores no están bloqueados • Asegúrese de que las presiones del suministro sean estables. Instale válvulas de regulación de presión para corregir.
Agua completamente caliente o completamente fría fluye en la salida MIX	<ul style="list-style-type: none"> • Verifique la configuración de temperatura de la válvula • Asegúrese de que las líneas de suministro de agua caliente y fría no se han invertido • Asegúrese de que las válvulas de retención no están obstruidas o dañadas • Asegúrese de que las temperaturas de entrada cumplan las especificaciones de la VMT
No hay flujo en la salida MIX	<ul style="list-style-type: none"> • Asegúrese de que haya un suministro adecuado de agua caliente o fría • Asegúrese de que las entradas no están bloqueadas
Tasa de flujo reducida o inconsistente	<ul style="list-style-type: none"> • Asegúrese de que las entradas no están bloqueadas • Asegúrese de que las presiones del suministro sean estables. Instale válvulas de regulación de presión para corregir.
La temperatura de agua mixta se mantiene igual cuando se mueve la manija	<ul style="list-style-type: none"> • Asegúrese de que las líneas de suministro de agua caliente y fría no se han invertido
Agua caliente fluye en el sistema de agua fría, o agua fría fluye en el sistema de agua caliente	<ul style="list-style-type: none"> • Asegúrese de que las válvulas de retención no están obstruidas o dañadas
La VMT es ruidosa	<ul style="list-style-type: none"> • Asegúrese de que las presiones del suministro estén dentro de las especificaciones de la VMT. Instale válvulas de regulación de presión para corregir. • Asegúrese de que la VMT sea del tamaño correcto para el flujo requerido

ESPECIFICACIONES

Rango de temperatura de salida	95–131 °F (35–55 °C)
Suministro caliente máximo	185 °F máx (85 °C)
Rango de suministro frío	39–80 °F (4–26 °C)
Estabilidad de temperatura (nominal)	±5 °F ¹ (±3 °C)
Diferencial de temperatura (entre el suministro caliente y la temperatura de salida)	20 °F ² (11 °C)
Presión funcional	30–150 psi (2–10 bar)
Variación permitida de presión del suministro de entrada	2:1 ³
Tasa de flujo C_v	3/8"-1.26 1/2", 3/4", 1"-2.5
Tasa de flujo, mínimo	0.5 gpm (2 L/min)

1. De acuerdo con las pruebas en conformidad con ASSE1017.
2. Esta es la diferencia mínima requerida entre la temperatura de salida de la válvula y la temperatura del suministro caliente para permitir que la válvula funcione correctamente y asegurar el apagado del flujo de salida en caso de que ocurra una falla en el suministro frío.
3. La variación máxima permitida en la presión de cualquier suministro para controlar la temperatura de salida para que esté dentro de los ±5 °F. Los cambios excesivos en las presiones del suministro pueden ocasionar cambios en la temperatura de salida.