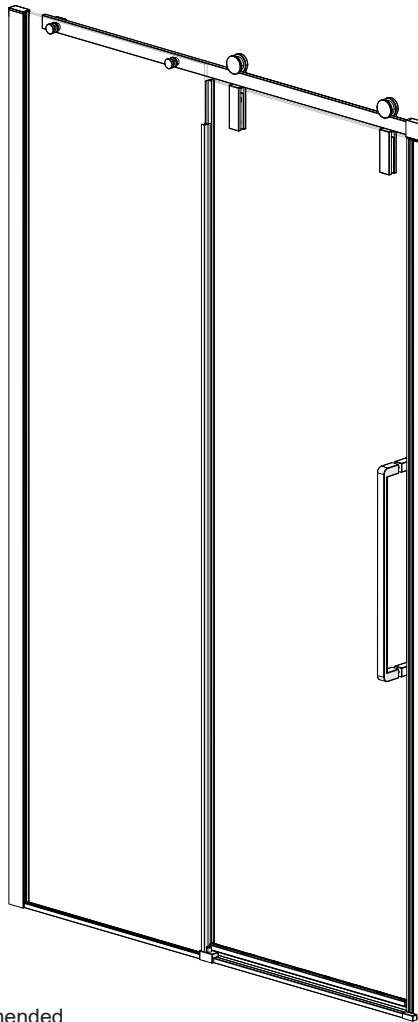


Vivez l'expérience
MAAX[®]
Enjoy the experience

INSTALLATION INSTRUCTIONS
GUIDE D'INSTALLATION
GUÍA DE INSTALACIÓN

FOR RIGHT AND LEFT SIDE DOOR INSTALLATION
(RIGHT SIDE SHOWN)
POUR INSTALLATION DE PORTE CÔTÉ DROIT ET GAUCHE
(CÔTÉ DROIT ILLUSTRÉ)
PARA LA INSTALACIÓN DE LA PUERTA DEL LADO DERECHO E IZQUIERDO
(SE MUESTRA INSTALACIÓN AL LADO DERECHO)

MODEL • MODÈLE • MODELO
135870 • 135875



A two person installation is recommended.
Une installation par deux personnes est recommandée.
Se recomienda realizar la instalación entre dos personas.

Read all instructions carefully before proceeding.

Lire toutes les instructions attentivement avant de commencer l'installation.

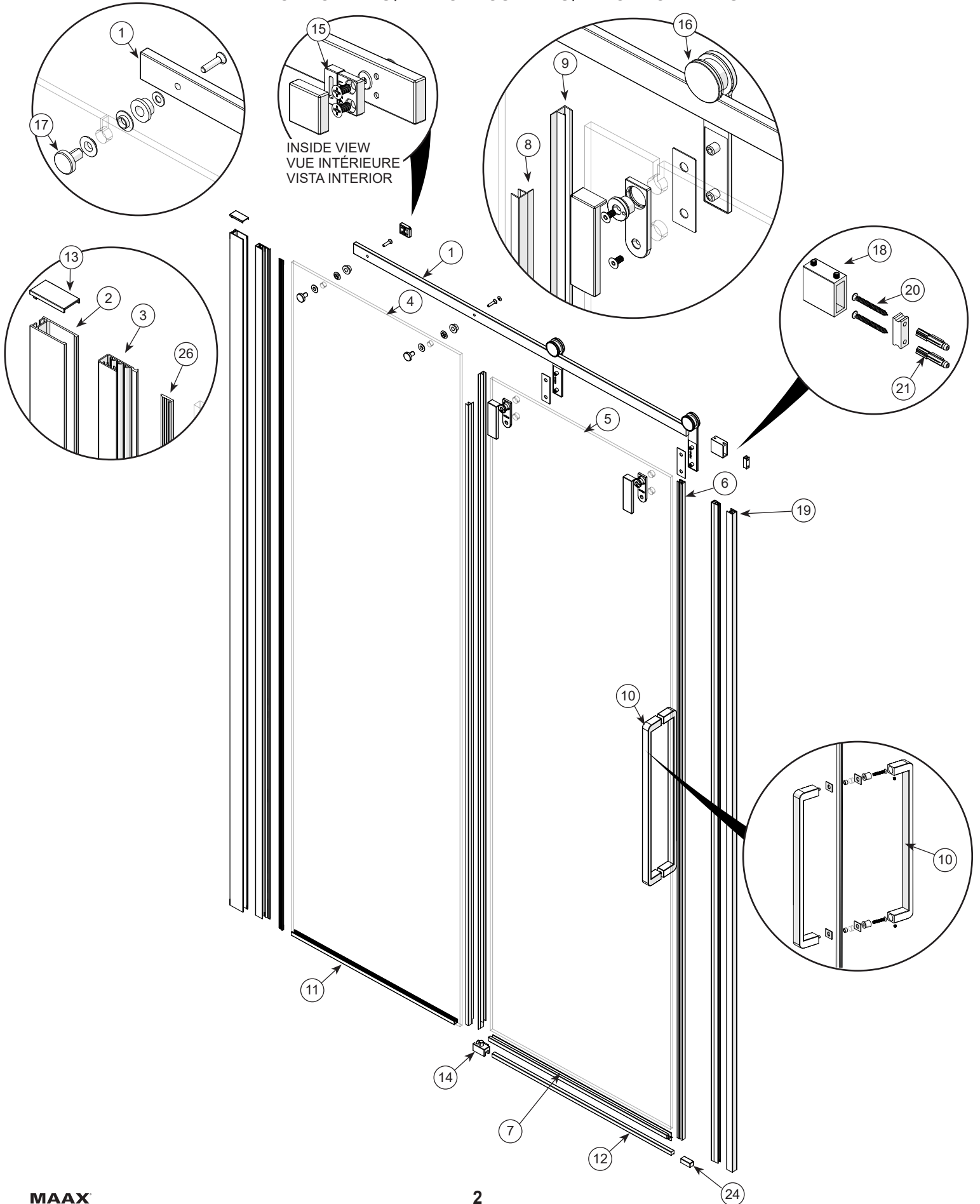
Leer detenidamente todas las instrucciones antes de comenzar la instalación.

SAVE THIS GUIDE FOR FUTURE REFERENCE.
CONSERVER POUR UN USAGE ULTÉRIEUR.
CONSERVE ESTE MANUAL COMO REFERENCIA.

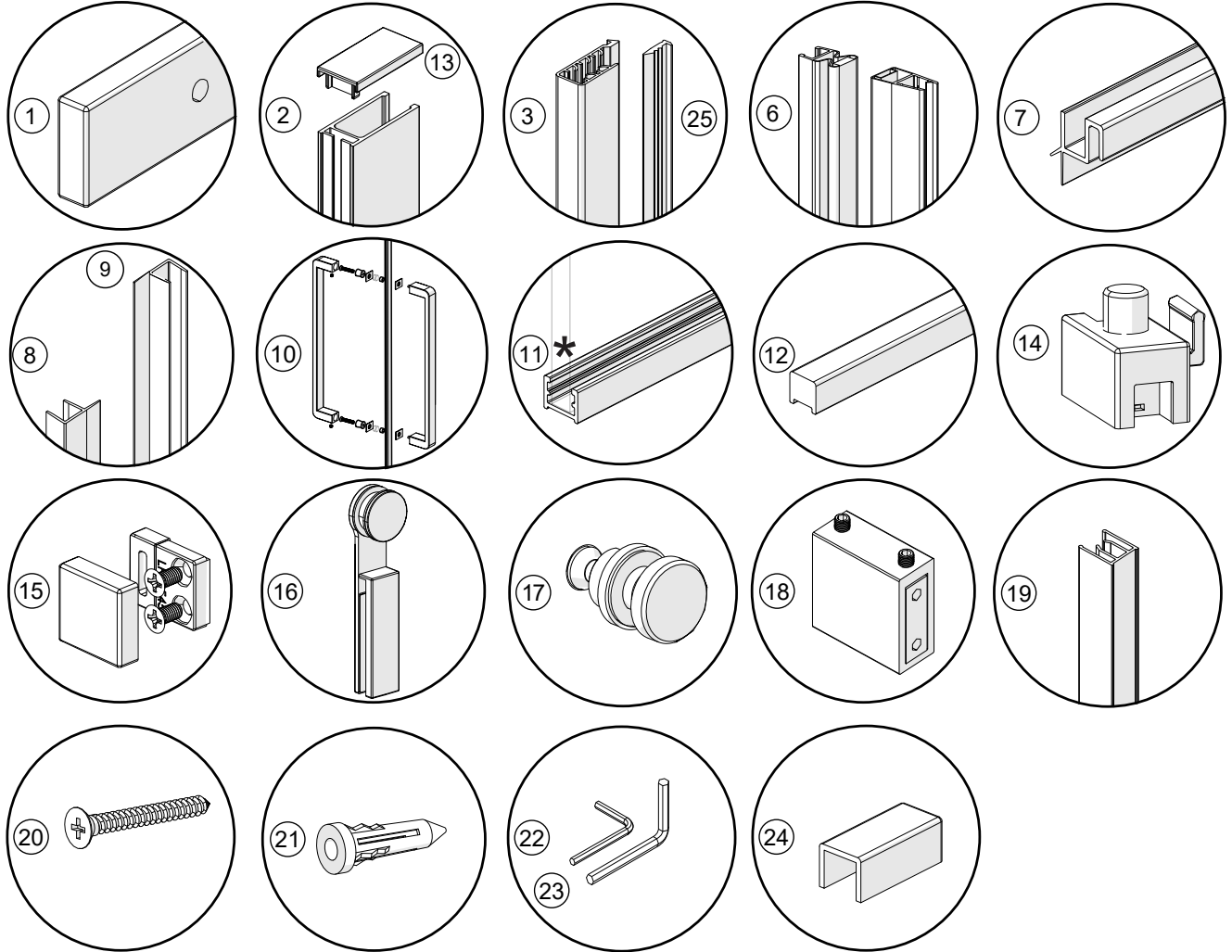
IMPORTANT • Record the serial number
IMPORTANT • Noter le numéro de série
IMPORTANTE • Registre el número de serie

Serial number • Numéro de série • Número de Serie

PARTS | **PIÈCES** | **PIEZAS**
AND COMPONENTS | **ET COMPOSANTES** | **Y COMPONENTES**



PARTS | **PIÈCES** | **PIEZAS**
 AND COMPONENTS | ET COMPOSANTES | Y COMPONENTES



* Pre installed. | * Pré-installé | * Preinstalado

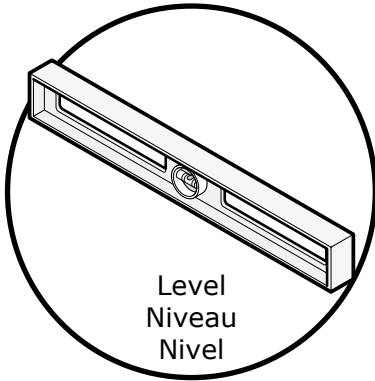
PARTS | PIÈCES | PIEZAS AND COMPONENTS | ET COMPOSANTES | Y COMPONENTES

XXX 084=Chrome, Cromo
305=Brushed nickel, Nickel brossé, Níquel cepillado
173=Dark bronze, Bronze foncé, Bronce oscuro

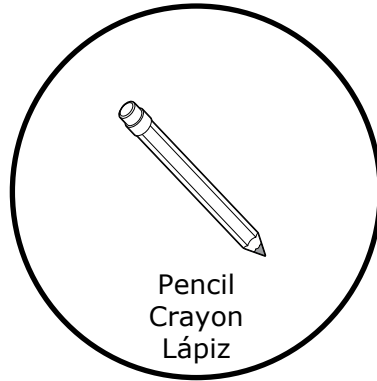
DOOR | PORTE | PUERTA

#	Part	Nom de la pièce	Pieza	Qt Cant.	Code Código
1	Support bar assembly	Assemblage de barre de soutien	Conjunto de barra de soporte	1	10039140-XXX-602 (48" shower) 10039140-XXX-601 (60" shower)
2	Wall jamb	Montant mural	jamba mural	1	10037704-XXX-003 (48" & 60" shower)
3	Wall jamb gasket	Joint de montant mural	Junta de jamba mural	1	10037707-092-003 (48" & 60" shower)
4	Fixed glass panel	Panneau de verre fixe	Panel fijo	1	10039178-901 (48" shower) 10039139-901 (60" shower)
5	Door panel	Panneau de porte	Panel de puerta	1	10039310-901 (48" shower) 10039296-901 (60" shower)
6	Magnetic closing gasket kit	Trousse de Joint de fermeture aimanté	Conjunto de junta magnética de cierre	1	10039150-092-600
7	Bottom door gasket	Joint de bas de porte	Junta inferior de la puerta	1	10039146-092-001 (48" & 60" shower)
8	Vertical door gasket	Joint vertical de porte	Junta vertical de puerta	1	10039225-092-600 (48" & 60" shower)
9	Fixed panel gasket	Joint de panneau fixe	Junta del panel fijo	1	
10	Door handle kit	Trousse d'assemblage de poignée de porte	Kit de manija	1	10039148-XXX-600
11	Bottom glass channel	Rail de bas de verre	Riel inferior del vidrio	1	10039143-XXX-002 (48" shower) 10039143-XXX-001 (60" shower)
12	Threshold bar	Barre de seuil	Barra del umbral	1	10039142-XXX-002 (48" shower) 10039142-XXX-001 (60" shower)
13	Wall jamb cover cap	Couvercle de montant mural	Tapa de la jamba mural	1	10039226-XXX-600
14	Door guide assembly kit	Trousse d'assemblage de guide de porte	Conjunto de la guía de puerta	1	10039151-XXX-600
15	Door bumper assembly	Assemblage butoir de porte	Conjunto de tope de puerta	1	10039166-XXX-600
16	Roller assembly	Assemblage de roulette	Conjunto de rodillo	2	10039149-XXX-600
17	Panel fastener assembly	Assemblage de fixation de panneau	Conjunto de sujetador de panel	2	10039171-XXX-600
18	Wall bracket kit	Ensemble de support murale	Conjunto de soporte mural	1	10039021-XXX-600
19	Wall channel	Bride murale	Canal mural	1	10039141-XXX-601
20	M4x35mm flat head screw	Vis M4x35mm à tête plate	Tomillo M4x35mm cabeza plana	10	Hardware bag 10039184-XXX-600 Sac de quincaillerie
21	Dry wall anchor	Ancrage à mur creux	Anclaje mural	12	
22	Allen key 2.5mm	Clé Allen 2.5mm	Llave Allen 2.5mm	1	
23	Allen key 3mm	Clé Allen 3mm	Llave Allen 3mm	1	
24	Threshold bar cap	Capuchon de la barre de seuil	Tapa de la barra del umbral	1	
25	Wall jamb gasket	Joint de montant mural	Junta de jamba mural	1	10037708-092-003

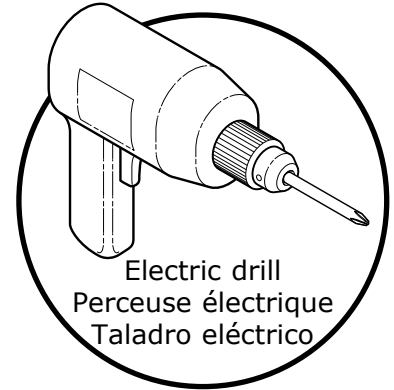
TOOLS | OUTILS | HERRAMIENTAS
 REQUIRED | REQUIS | NECESARIAS



Level
 Niveau
 Nivel



Pencil
 Crayon
 Lápiz



Electric drill
 Perceuse électrique
 Taladro eléctrico



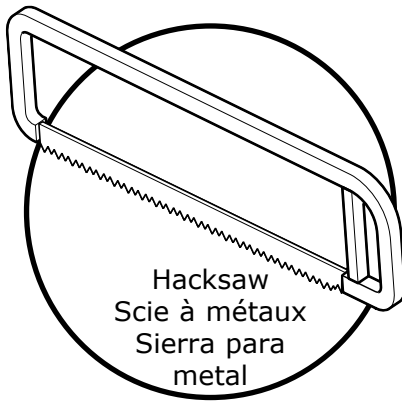
Clear silicone sealant
 Silicone claire
 Sellador de silicona
 transparente



Masking tape
 Ruban adhésif
 Cinta de
 emmascarar



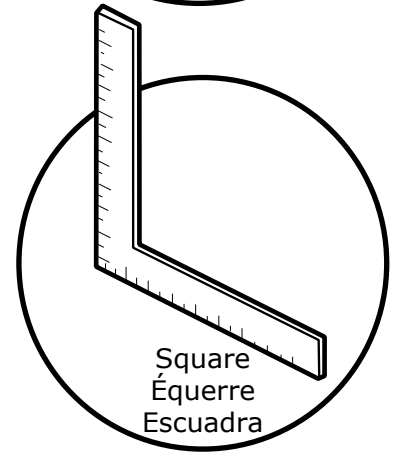
Measuring tape
 Ruban à mesurer
 Cinta métrica



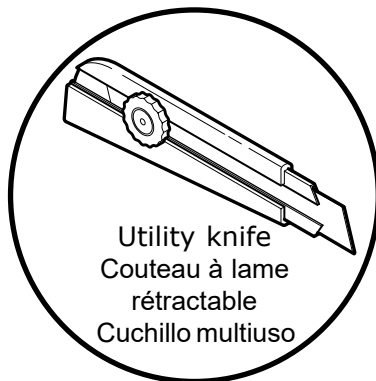
Hacksaw
 Scie à métaux
 Sierra para
 metal



Phillips screwdriver
 Tournevis étoile
 Destornillador
 estrella



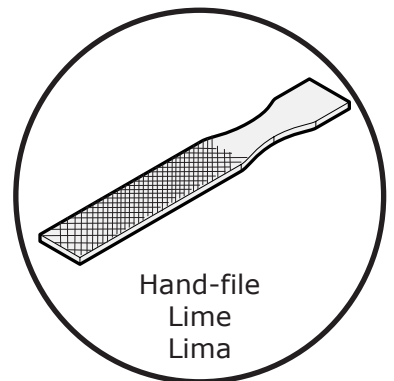
Square
 Équerre
 Escuadra



Utility knife
 Couteau à lame
 rétractable
 Cuchillo multiuso



Security equipment
 Équipement de sécurité
 Equipo
 de seguridad



Hand-file
 Lime
 Lima



BEFORE
YOU BEGIN

AVANT
DE COMMENCER

ANTES
DE COMENZAR

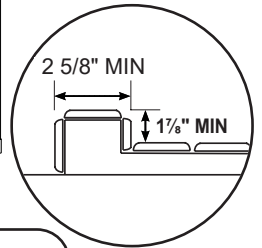
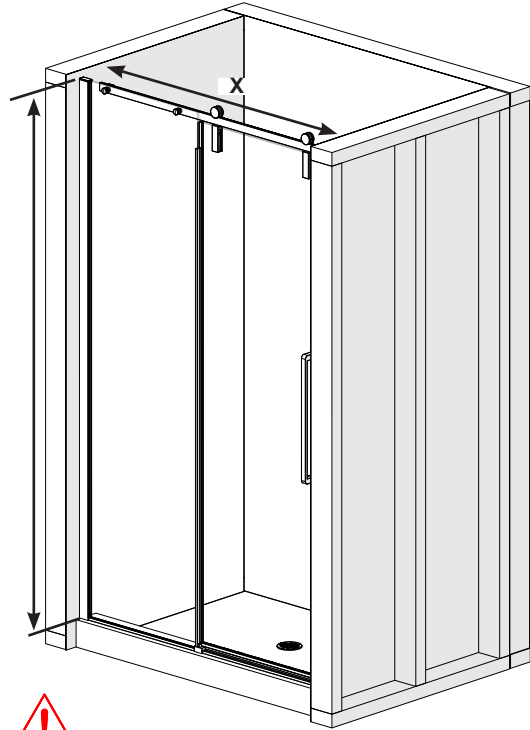
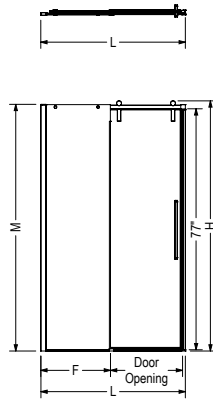


A

Make sure that the door and panel fit within the shower enclosure. To do so, measure the height, width and depth of the shower threshold, and compare these measures to those of the door and panel.

S'assurer que la porte et le panneau s'ajustent bien par rapport à l'ouverture prévue pour la douche. Pour ce faire, il faut mesurer la hauteur, la largeur et la profondeur du seuil et comparer les mesures prises à celles dans l'encadré ci-dessous.

Asegúrese de que la puerta y el panel se ajusten a la cabina de ducha. Mida la altura, el ancho y la profundidad del umbral de ducha y compare esas medidas con las de la puerta y el panel.



Code	Description	H	M	L Adjustable	F	Door Opening	Wall Adjustment
135870	Nebula 44 1/2" x 46 1/2" x 78 3/4"	80"	78 3/4"	44 1/2" - 46 1/2"	21 1/2"	17 1/8" - 19 1/8"	3/4"
135875	Nebula 56 1/2" x 58 1/2" x 78 3/4"	80"	78 3/4"	56 1/2" - 58 1/2"	27 1/2"	23 1/8" - 25 1/8"	3/4"

All dimensions are approximate. Structure measurements must be verified against the unit to ensure proper fit.



Optimal installation; base threshold 3", Minimal installation 2 5/8"
Installation optimale; seuil de base 3", installation minimale 2 5/8"
Instalación óptima; umbral base 3", instalación mínima 2 5/8"



B

Compare the X measurement to the chart below. **If X is MORE than the maximal measurement below you won't be able to install this door in your shower alcove.**

Comparer la mesure X prise précédemment avec les valeurs du tableau ci-dessous. Si X est PLUS que la mesure maximale ci-dessous, vous ne pourrez pas installer cette porte dans votre cabine de douche.

Comparar la medida X con las de la tabla abajo. Si X es MÁS que la medida máxima mostrada abajo, no podrá instalar esta puerta en su cabina de ducha.

A			
Model Modèle Modelo	Height Hauteur Altura	Width Largeur Ancho	
		Min.	Max.
48"	80"	44 1/2"	46 1/2"
60"	80"	56 1/2"	58 1/2"



C

Horizontal and vertical studs are needed in order to install the water fixtures. See appropriate installation guides.

Des montants de bois 2' x 4' horizontaux et verticaux doivent être installés pour l'installation des composants de robinetterie. Voir les guides d'installation correspondants.

Se necesitan montantes horizontales y verticales para poder instalar los accesorios de plomería. Ver las guías de instalación apropiadas.



D

A two person installation is recommended.

Une installation par deux personnes est recommandée.

Se recomienda realizar la instalación entre dos personas.





BEFORE
YOU BEGIN

AVANT
DE COMMENCER

ANTES
DE COMENZAR

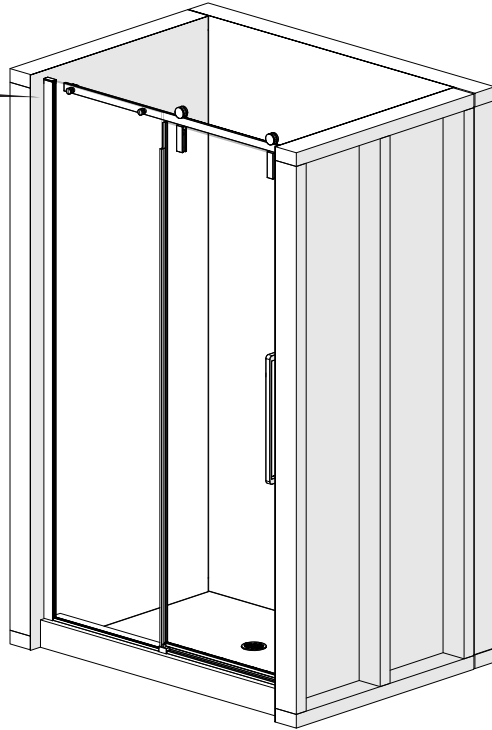
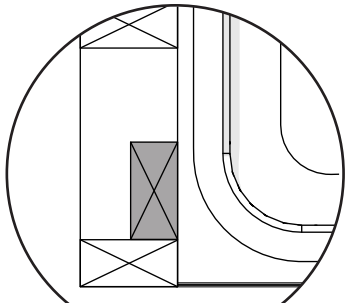
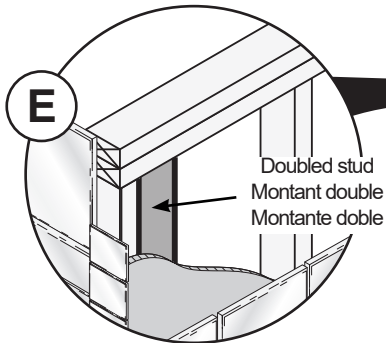


E

Double the studs (2x4) where the wall jambs will be installed.

Doubler les montants de bois (2x4) là où les montants muraux seront installés.

Duplicar los montantes (2x4) en los lugares en los que se instalarán las jambas murales.

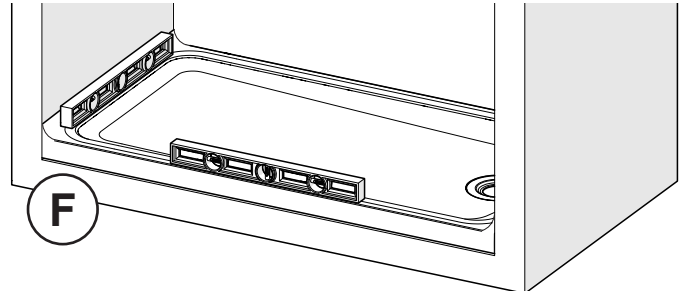


F

Verify that the shower base is perfectly leveled.

Vérifier que la base est parfaitement de niveau.

Verificar que la base de ducha esta completamente nivelada.

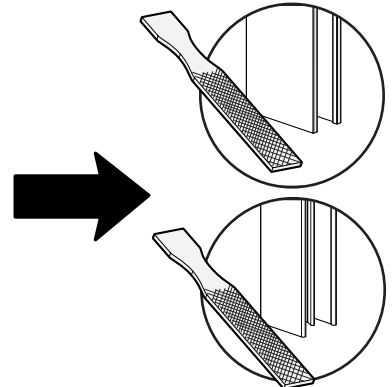
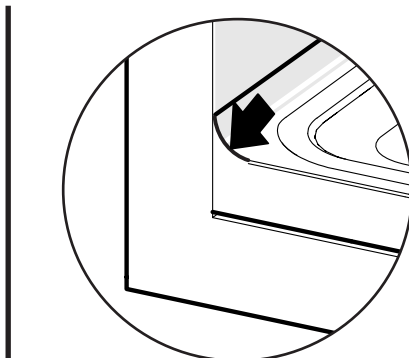
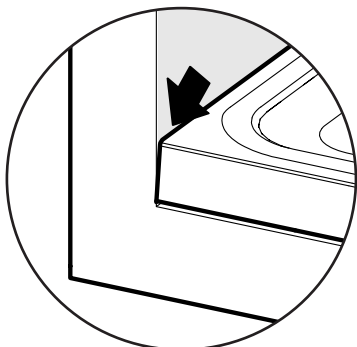


G

Verification of the presence of a radius between the base and the wall. Some part may have to be grinded (wall jamb and wall channel only).

Vérification de la présence d'un rayon entre la base et le mur. Certaines pièces devront peut-être être arrondies (montant mural et canal mural seulement).

Verificación de la presencia de un radio entre la base y el muro. Es posible que alguna parte tenga que ser redondeada (montante mural y canal mural únicamente).



H

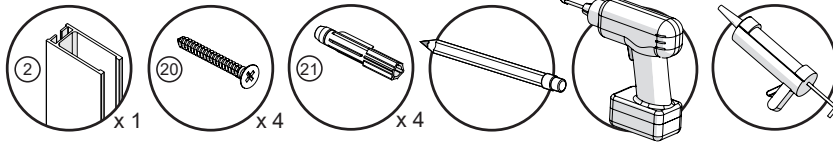
If you have a 2 pieces alcove installation, follow extra steps marked with an *.

Si vous avez une installation alcôve en 2 pièces, suivre les étapes supplémentaires marquées d'un *

*Si tiene una instalación nicho de 2 piezas, siga los pasos adicionales marcados con un **

1

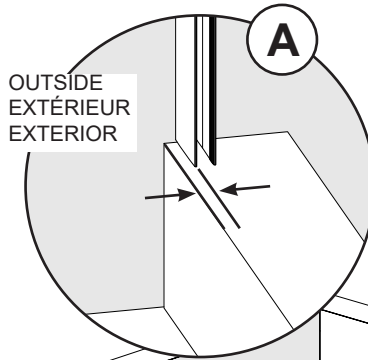
Parts required:
Pièces requis:
Partes requeridas:



A. Position and level the wall jamb [fixed panel side] at 1/8" from the exterior edge of the threshold.

A. Positionner le montant mural [côté panneau fixe] à 1/8 po du rebord extérieur du seuil et le mettre de niveau.

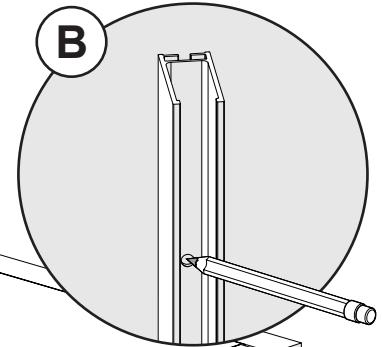
A. Ubicar la jamba mural [lado panel fijo] a 1/8" del reborde externo de la base y ponerla a nivel.



B. Mark the fastening holes.

B. Marquer les emplacements de fixation.

B. Marcar la ubicación de los agujeros de fijación.

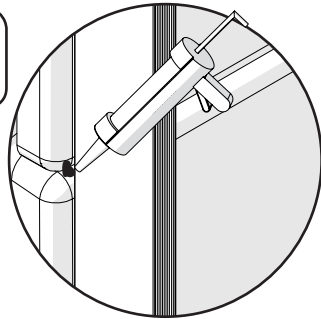


2 piece alcove installation
Installation dans un alcôve en 2 pièces
Instalación de alcoba de 2 piezas

Silicone the junction between the wall and the base behind the wall jamb

Appliquer du silicone dans le joint situé entre la base et le mur derrière le montant mural

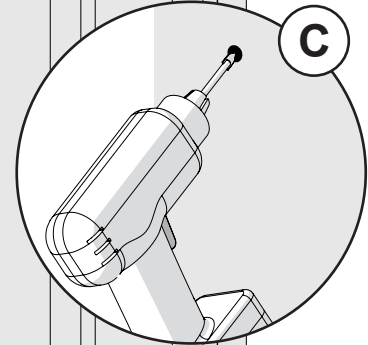
Aplicar silicona en la unión entre el muro y la base detrás del montante mural



C. Drill the wall covering.

C. Percer le revêtement aux endroits marqués.

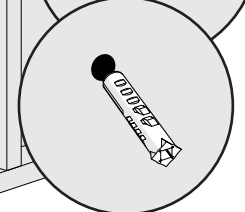
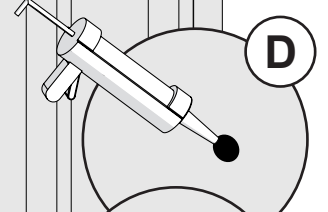
C. Taladrar el revestimiento en los lugares marcados.



D. Fill the holes with a generous amount of silicone. Screws need to be installed in a wood structure, otherwise, the use of the provided wall anchors is necessary.

D. Remplir les trous généreusement de silicone. Les vis doivent être installés dans une structure de bois, sinon, l'utilisation des ancrages muraux fournis sont nécessaires.

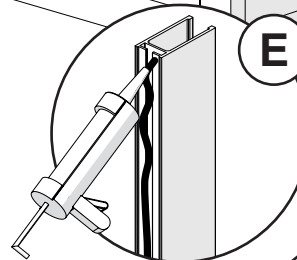
D. Llene los agujeros con abundante silicona. Los tornillos deben ser instalados sobre una estructura de madera, de lo contrario, el uso de los anclajes murales incluidos es necesario.



E. Apply silicone behind the wall jamb.

E. Appliquer du silicone derrière le montant mural.

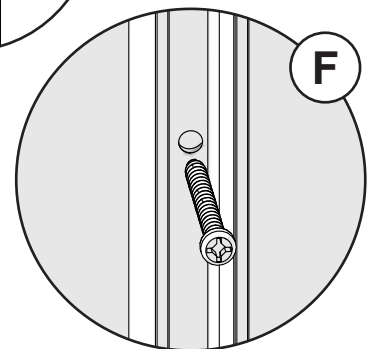
E. Aplicar silicona detrás de la jamba mural.



F. Fasten the wall jamb with the provided screws.

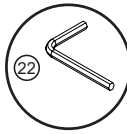
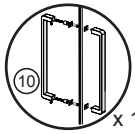
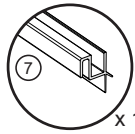
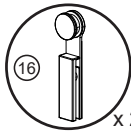
F. Fixer le montant mural au mur avec les vis fournies.

F. Fijar la jamba mural con los tornillos provistos.



2

Parts required:
Pièces requises:
Partes requeridas:



A. Install the rollers on the door in the holes as shown. [Do not over tighten the rollers]

A. Installer les rouleaux sur la porte dans les trous comme indiqué. [Ne pas trop serrer les rouleaux]

A. Instale los rodillos en la puerta en los orificios como se muestra. [No apriete demasiado los rodillos]

B. Place the door temporarily and safely inside the shower over cardboard.

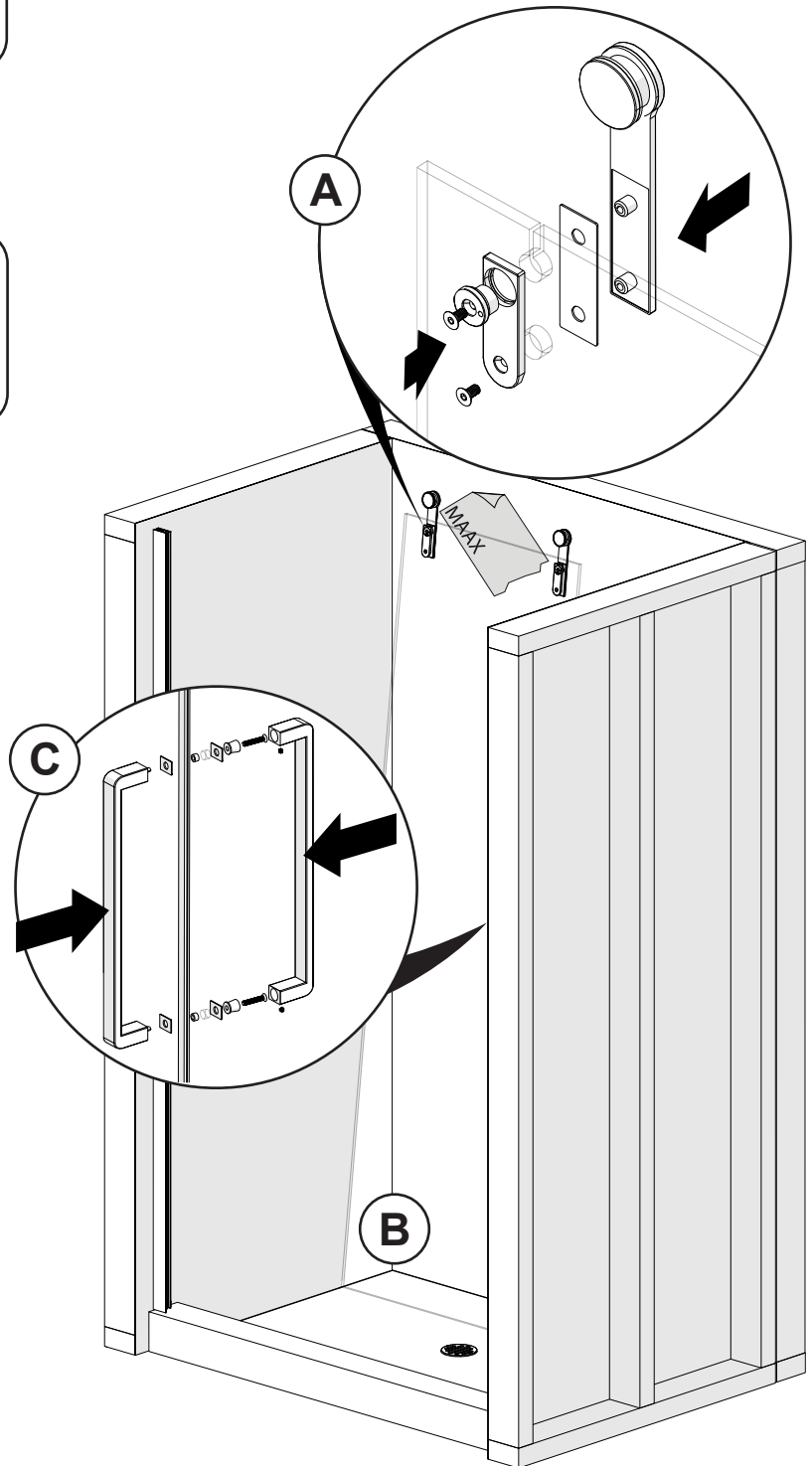
B. Appuyer la porte temporairement et sûrement contre le mur à l'intérieur de la douche sur un carton.

B. Apoyar la puerta, provisoriamente y de manera segura, contra una pared dentro de la ducha, sobre cartón.

C. Install the handle on the door as shown.

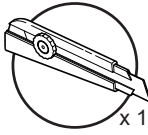
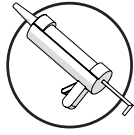
C. Installer la poignée sur la porte tel qu'illustré.

C. Instalar la manija en la puerta como se muestra en la ilustración.



3

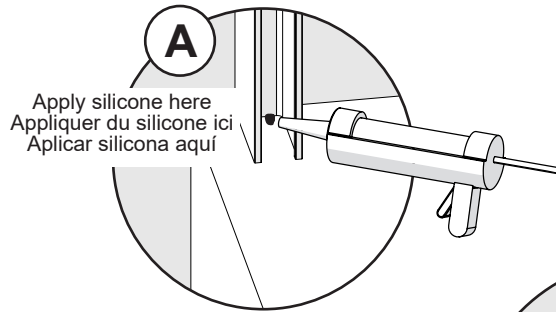
Parts required:
Pièces requis:
Partes requeridas:



A. Apply silicone inside the wall jamb at the bottom.

A. Appliquer du silicone au bas du montant mural.

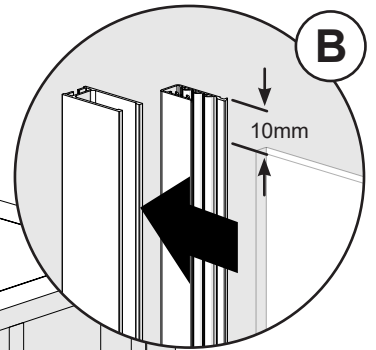
A. Aplique silicona dentro de la jamba de la pared en la parte inferior.



B. Insert the wall jamb gasket in the glass panel (the gasket 10mm over the glass top edge), then insert the fixed panel in the wall jamb.

B. Insérer le joint de montant mural dans le panneau de verre (le joint 10mm sur le bord supérieur du verre), insérer le panneau fixe dans le montant mural.

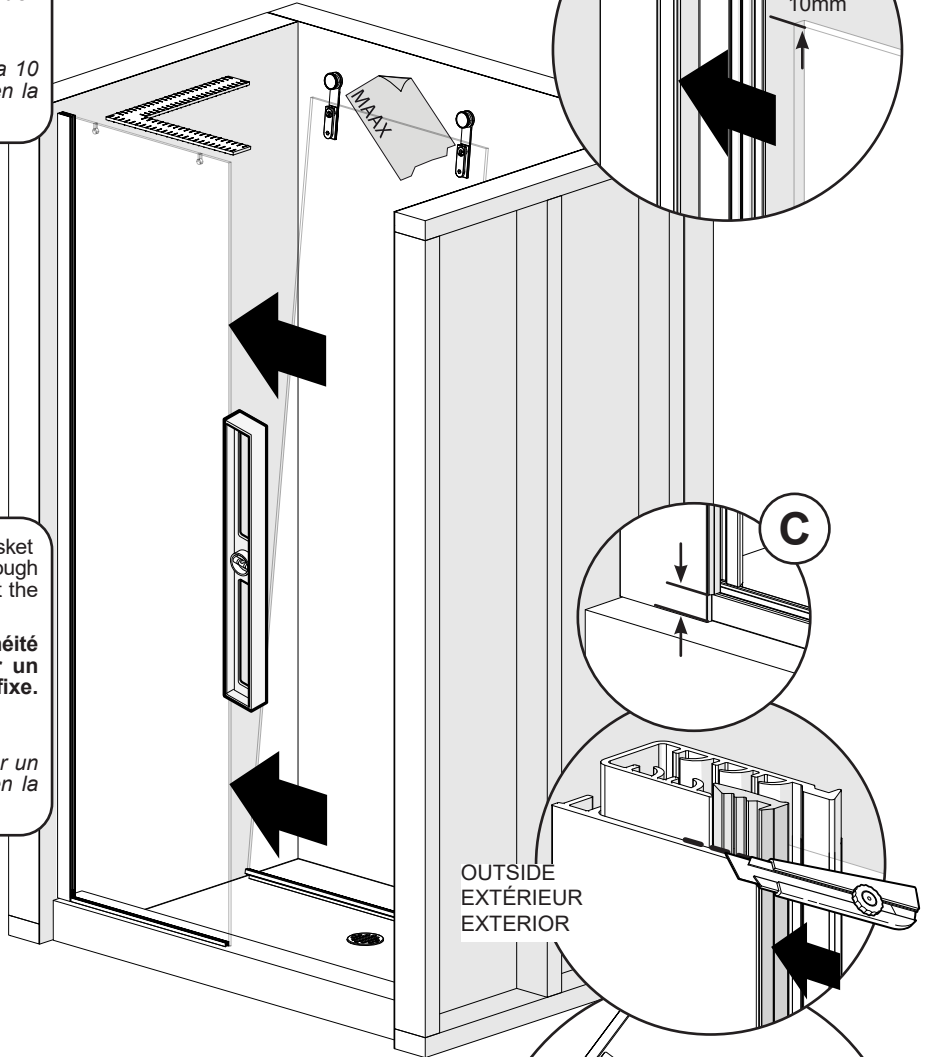
B. Insertar la junta de jamba mural en el vidrio (la junta 10 mm sobre el borde superior del vidrio) y el panel fijo en la jamba mural.



C. From the outside of the shower, insert the sealing gasket between the fixed panel and the wall jamb. Leave enough space to clear the fixed panel channel at the bottom. Cut the excess at the top.

C. De l'extérieur de la douche, insérer le joint d'étanchéité entre le panneau fixe et le montant mural. Laisser un espace suffisant pour dégager le rail du panneau fixe. Couper l'excédent en haut.

C. Desde el exterior de la ducha, colocar la junta de estanqueidad entre el panel fijo y la jamba mural. Dejar un espacio suficiente para despejar el riel del panel fijo en la parte inferior. Cortar el exceso en la parte superior.

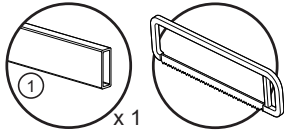


OUTSIDE
EXTÉRIEUR
EXTERIOR

TOP VIEW
VUE SUPÉRIEURE
VISTA SUPERIOR

4

Parts required:
Pièces requis:
Partes requeridas:



A. Measure the distance between the two walls at the top of the shower and subtract 1 3/8". Cut the support bar, based on this measure. [Opposite the holes for fixed panel assembly]

A. Mesurer la distance entre les deux murs, au haut de la douche, et soustraire 1 3/8 po. Couper la barre de soutien selon cette mesure. [Côté opposé aux trous de fixation pour le panneau fixe]

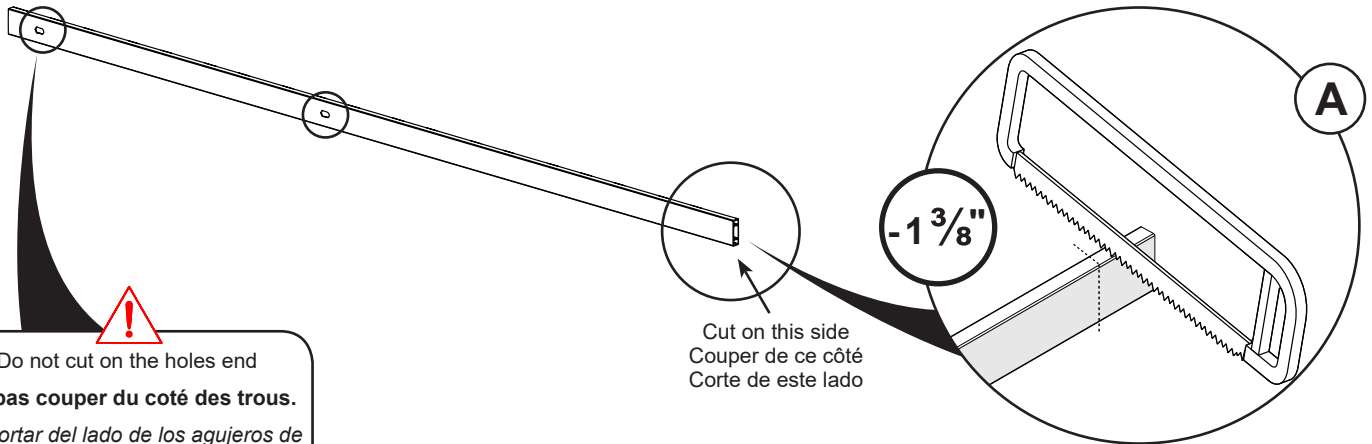
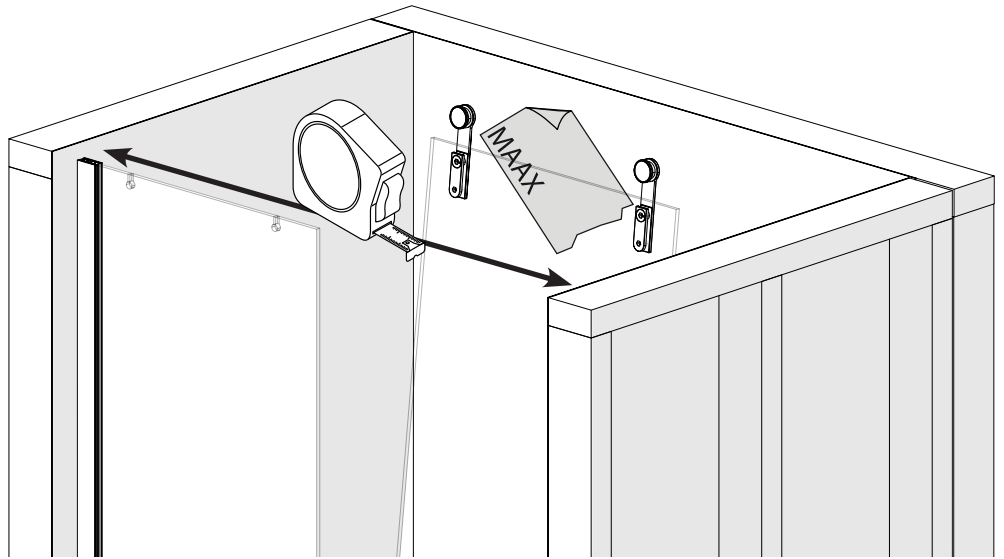
A. Medir la distancia entre las dos paredes en la parte superior de la ducha y reste 1 3/8". Cortar la barra de soporte según esta medida. [Del lado opuesto de los agujeros de montaje para el panel fijo]



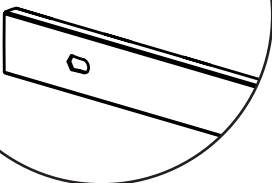
Cut opposite the holes for panel assembly.

Couper du côté opposé aux trous de fixation.

Corte del lado opuesto a los agujeros de montaje.

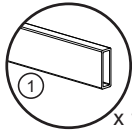


Do not cut on the holes end
Ne pas couper du côté des trous.
No cortar del lado de los agujeros de montaje.

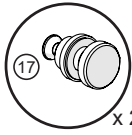


5

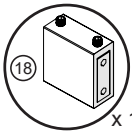
Parts required:
Pièces requis:
Partes requeridas:



x 1



x 2



x 1

A. Insert the bracket on the support bar.

A. Insérer la fixation murale sur la barre de soutien.

A. Instalar el sujetador mural en la barra de soporte.

B. Temporarily install the support bar to the fixed panel using the panel fasteners using the allen key 2mm. [Do not over tighten the panel fastener]. Make sure the support bar is leveled.

B. Installer temporairement la barre de soutien au panneau fixe à l'aide des fixations de panneau. Utiliser la clé allen 2mm [Ne pas trop serrer la fixation de panneau]. S'assurer que la barre de soutien est à niveau.

B. Instalar temporalmente la barra de soporte en el panel fijo utilizando los sujetadores de panel, apretar con la llave allen 2mm. [No apretar demasiado]. Asegurarse que la barra esta a nivel.

C. Push the bracket against the shower wall. Make sure the support bar is leveled and square. Mark the position of the bracket on the wall. Remove the support bar.

C. Pousser la fixation murale contre le mur de douche. S'assurer que la barre de soutien est de niveau et à l'équerre. Marquer la position de la fixation sur le mur. Enlever la barre de soutien.

C. Empujar el sujetador mural contra la pared de la ducha. Asegurarse que la barra de soporte esta a nivel y a escuadra. Marcar la posición del sujetador en la pared. Quitar la barra de soporte.

D. Place the bracket with the insert centered on the previously marked position as shown. Mark the position for the screws. Remove the bracket and fasten the insert with the provided screws.

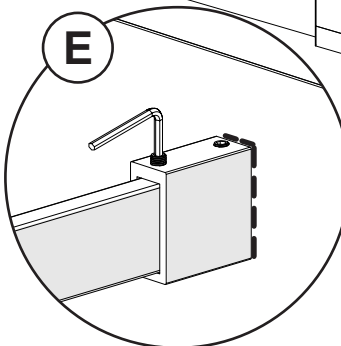
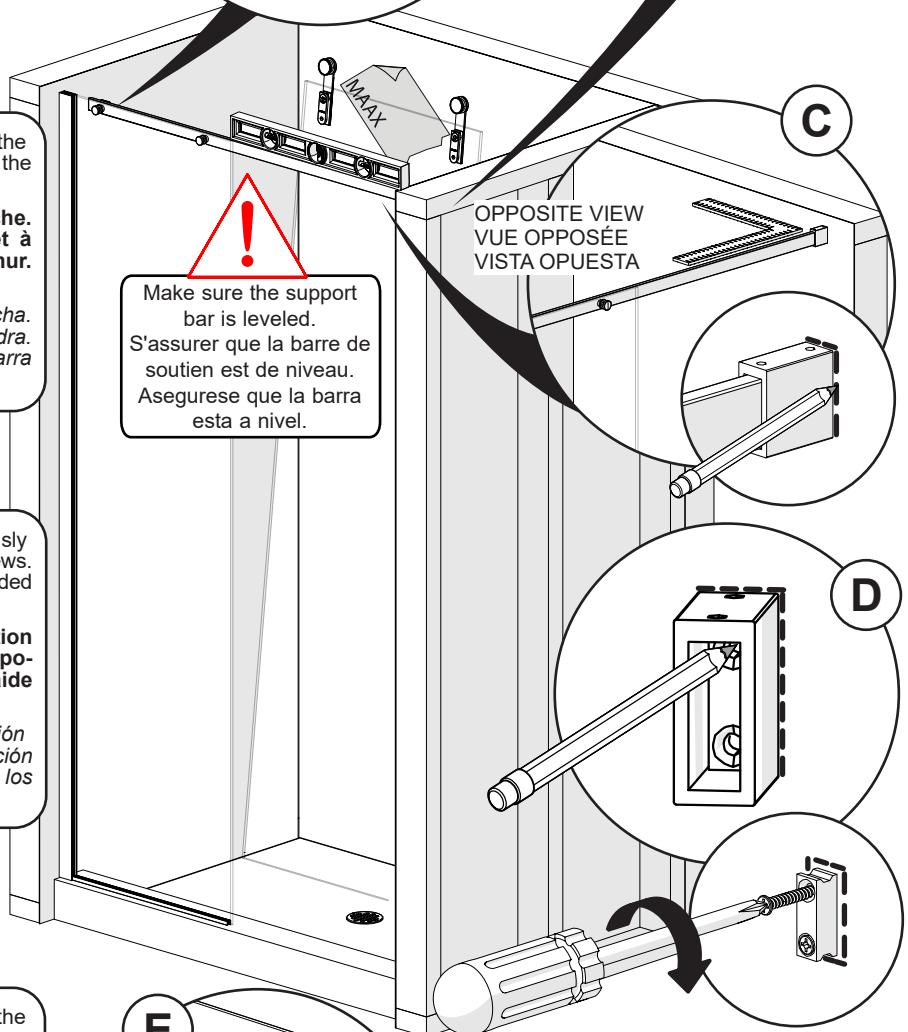
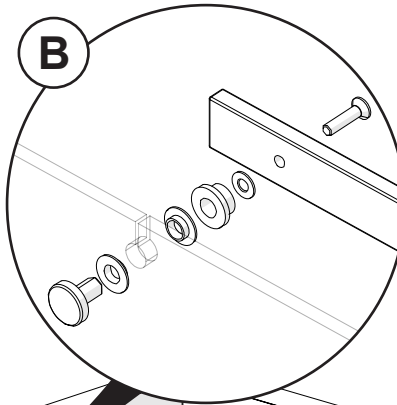
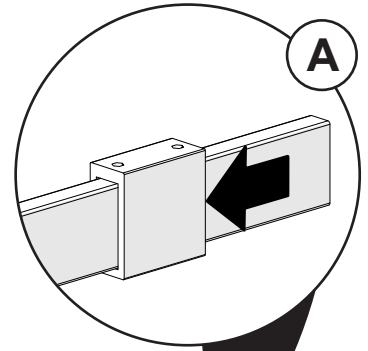
D. Placer le support avec l'insert centré sur la position précédemment marquée comme indiqué. Marquer la position des vis. Retirer le support et fixer l'insert à l'aide des vis fournies.

D. Coloque el soporte con el inserto centrado en la posición previamente marcada como se muestra. Marque la posición de los tornillos. Retire el soporte y apriete el inserto con los tornillos provistos.

E. Using the allen key 2mm. On the wall side, secure the support bar with the bracket and the set screws.

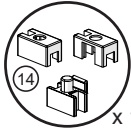
E. Utiliser la clé allen 2mm. Sur le côté du mur, fixer la barre de soutien avec le support et les vis de réglage.

E. En el lado de la pared, asegure la barra de soporte con el soporte y los tornillos de fijación. Apretar con la llave allen 2mm.

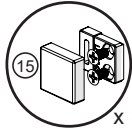


6

Parts required:
Pièces requis:
Partes requeridas:



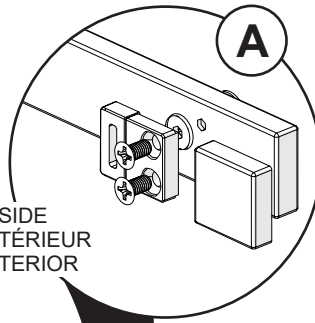
x 1



x 1

- A. Install the bumper on the support bar as shown.
- A. Installer le pare-choc dans la barre de support tel qu'illustré.
- A. Instalar el parachoques en la barra de soporte como se muestra.

INSIDE
INTÉRIEUR
INTERIOR

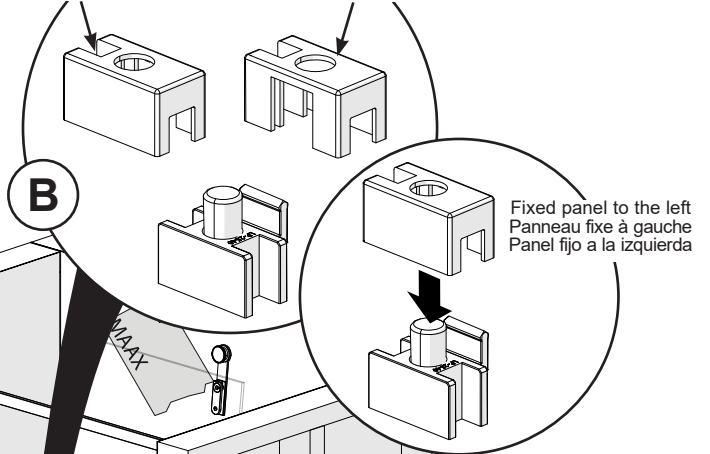


- B. Pick the appropriate door guide cover, according to the position of the fixed panel. Assemble these two parts.
- B. Choisir le couvercle de guide de porte approprié en fonction de la position du panneau fixe. Assembler les deux parties.
- B. Elija la cubierta de la guía de la puerta correspondiente, de acuerdo con la posición del panel fijo. Ensambra las dos partes.

Fixed panel to the left
Panneau fixe à gauche
Panel fijo a la izquierda

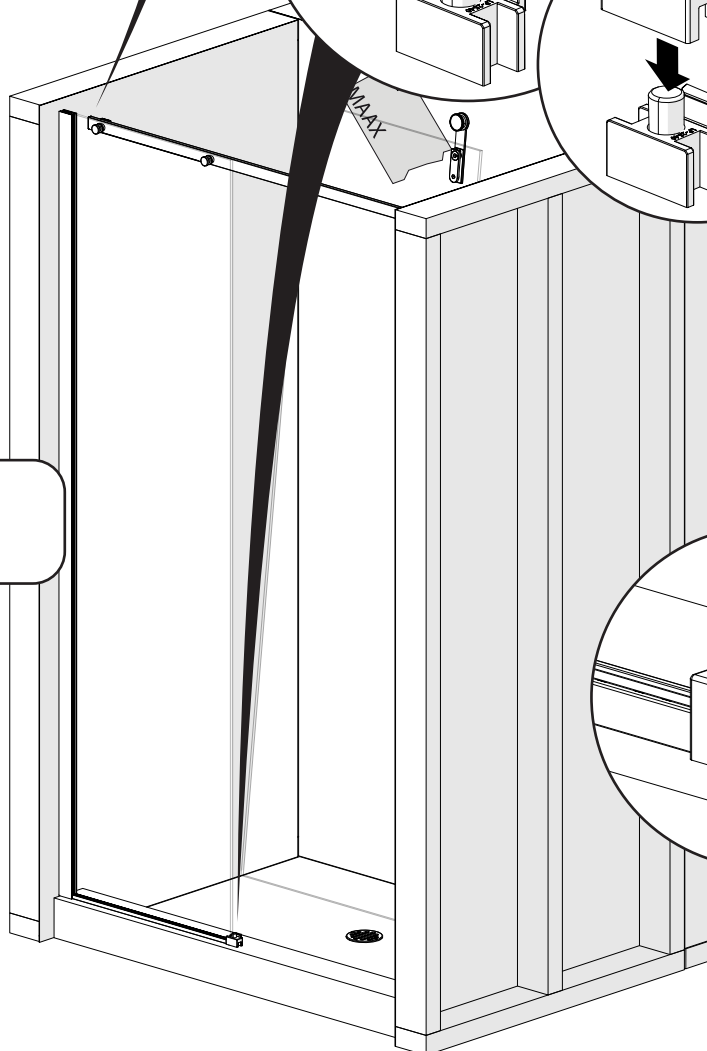
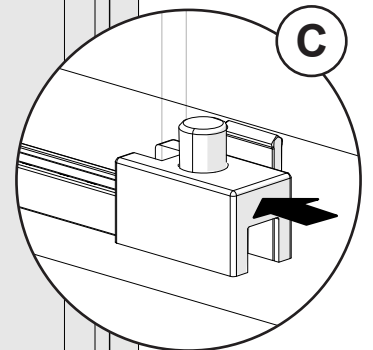
Fixed panel to the right
Panneau fixe à droite
Panel fijo a la derecha

B



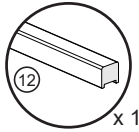
- C. Insert the door guide on the fixed panel.
- C. Insérer le guide de porte dans le panneau fixe.
- C. Insertar guía de puerta en el panel fijo.

C



7

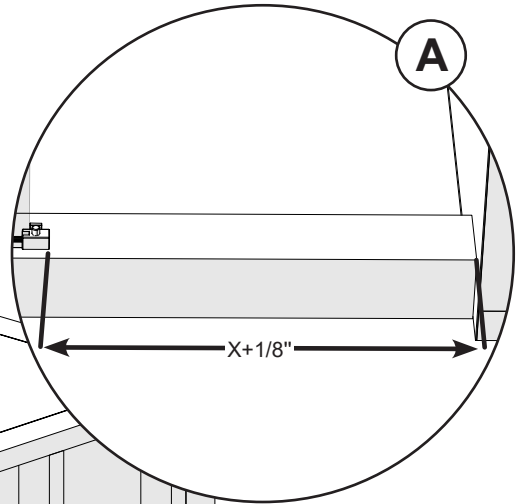
Parts required:
Pièces requis:
Partes requeridas:



A. Measure the distance between the shower wall and the door guide at the base of the alcove and **add 1/8"**.

A. Prendre la mesure entre le mur de douche et le guide de porte à la base de l'alcôve et ajouter 1/8po.

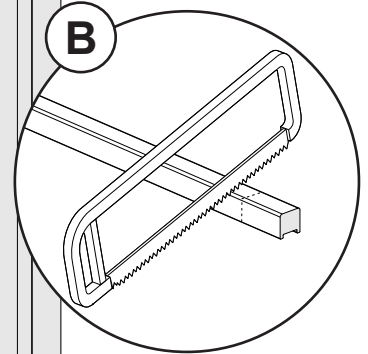
A. Medir la distancia entre el muro de ducha y la guía de la puerta en la base del recinto y agregar 1/8".



B. Cut the threshold based on this measure.

B. Couper le seuil selon cette mesure.

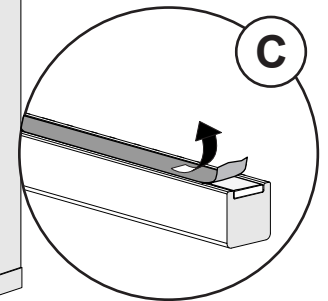
B. Cortar el umbral según esta medida.



C. Remove tape film under the threshold.

C. Enlever la pellicule en-dessous du seuil.

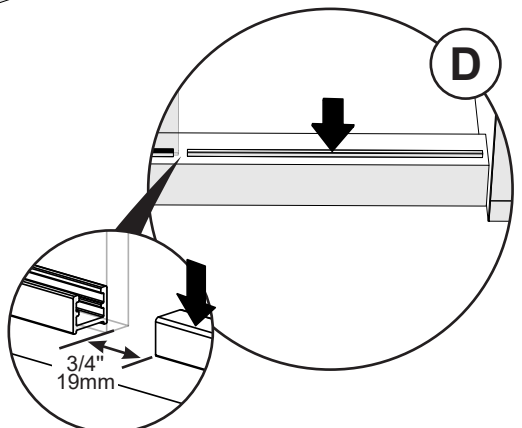
C. Quitar la película por debajo del umbral.



D. Align the threshold with the fixed panel glass put it on the base deck parallel to the outside edge and 3/4" from the fixed panel glass. **This gap will be where the door guide fits.**

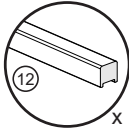
D. Aligner le seuil avec le panneau fixe et le poser sur la base parallèle à la face extérieure de la base et a 3/4 po du verre du panneau fixe. Cet espace sera l'endroit où le guide de la porte s'insère.

D. Alinear el umbral con el panel de vidrio fijo y colocarlo sobre la base y paralelo al lado exterior de la base a 3/4" del vidrio del panel fijo. Esta brecha será donde encaja la guía de la puerta.

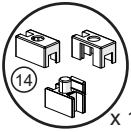


8

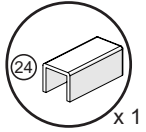
Parts required:
Pièces requis:
Partes requeridas:



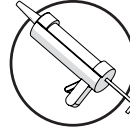
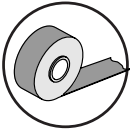
x 1



x 1



x 1

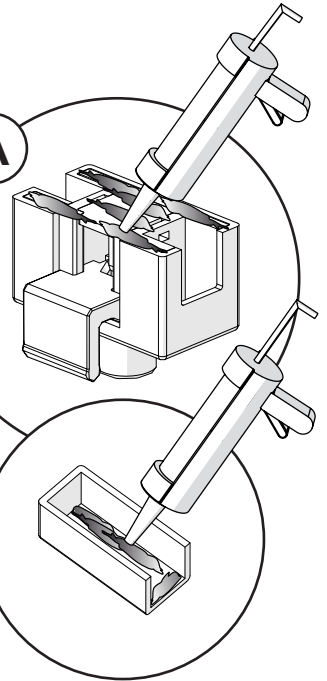


A. Apply silicone sealant under the door guide and under the threshold cap.

A. Appliquer du silicone sous le guide de porte et le capuchon du seuil.

A. Aplicar sellador de silicone debajo de la guía de la puerta y la tapa de la barra del umbral.

A



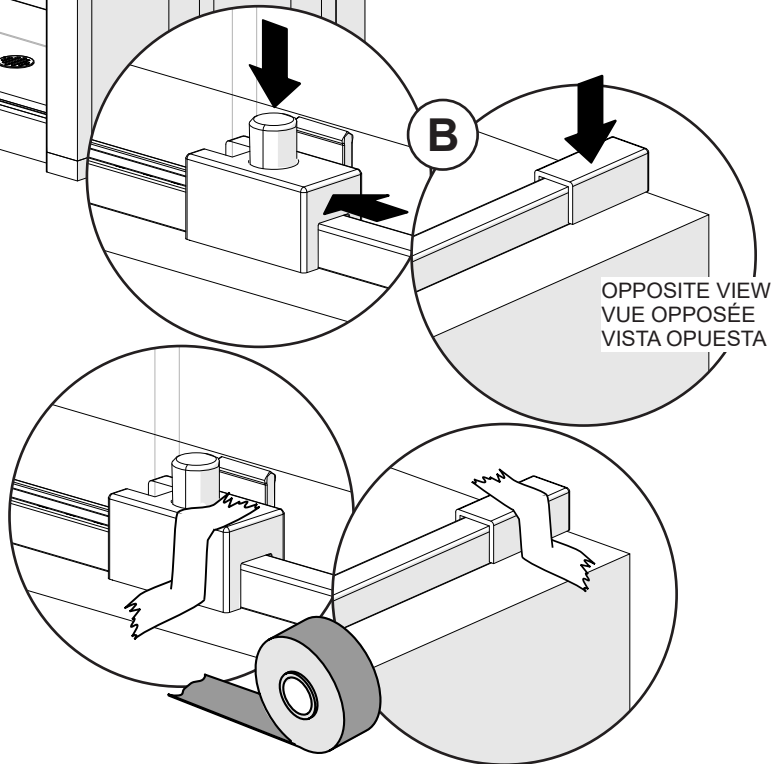
B

B. Place the door guide at the base of the fixed panel and the threshold cap at the opposite edge of the threshold and against the shower wall. Tape them in place until 24 hours after the installation is completed.

B. Placer le guide de porte à la base du panneau fixe et le capuchon du seuil au bord opposé du seuil et contre le mur de la douche et les tenir en place avec du ruban jusqu'à 24 heures après la fin de l'installation.

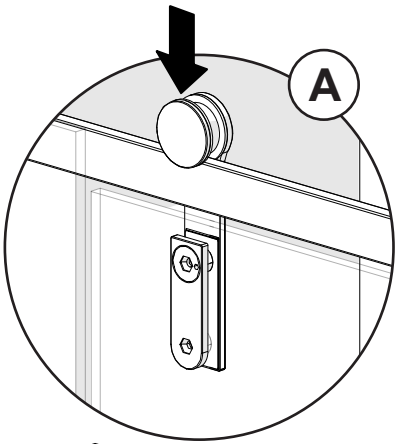
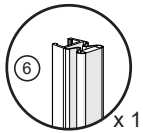
B. Colocar la guía de la puerta en la base del panel fijo y la tapa de la barra en el borde opuesto del umbral y contra la pared de la ducha y mantenerlos en su lugar con cinta de enmascarar hasta 24 horas después de finalizar la instalación.

OPPOSITE VIEW
VUE OPPOSÉE
VISTA OPUESTA



9

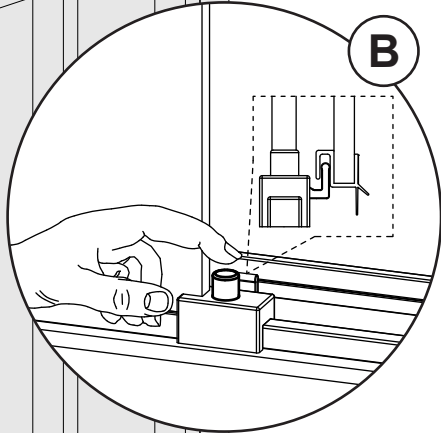
Parts required:
Pièces requis:
Partes requeridas:



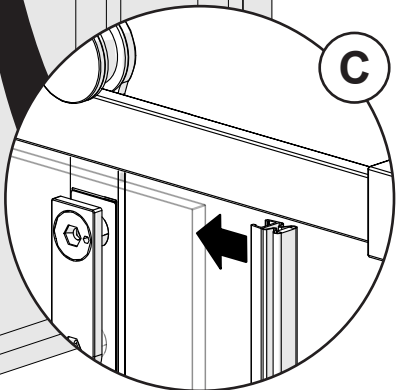
A. Install the door on the support bar. [Make sure the rollers are well seated on the bar]
A. Installer la porte sur la barre de soutien. [S'assurer que les roulettes s'insèrent bien sur la barre de soutien]
A. Instalar la puerta sobre la barra de soporte [Asegurarse de que los rodillos están bien sentados en la barra]



B. Push the bottom on the guide to engage the door.
B. Poussez le bas du guide pour engager la porte.
B. Empuje la parte inferior de la guía para enganchar la puerta.

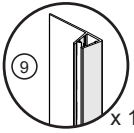
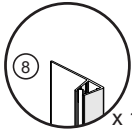


C. Open the door. Install the magnetic jamb on the outer edge of the door.
C. Ouvrir la porte. Installer le montant magnétique sur le bord extérieur de la porte.
C. Abrir la puerta. Instalar la jamba magnética en el borde exterior de la puerta.



10

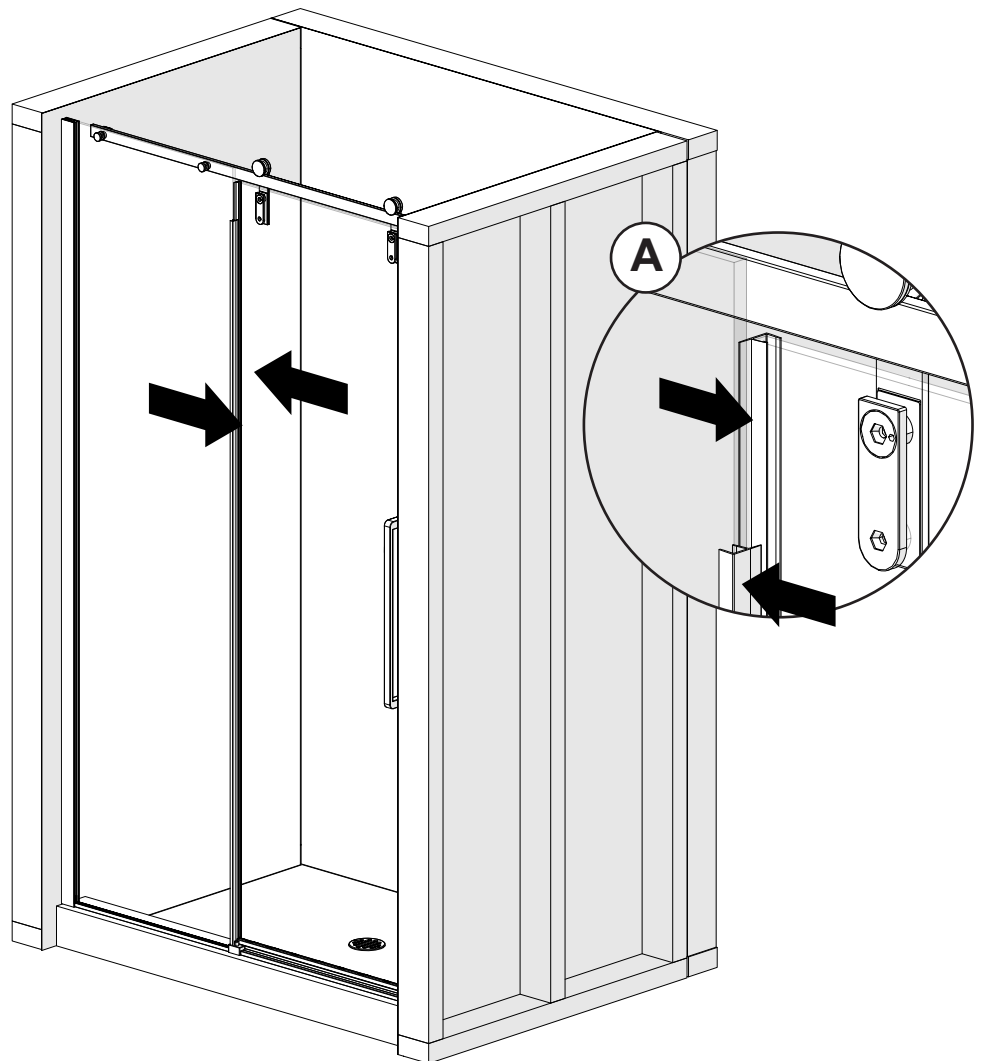
Parts required:
Pièces requis:
Partes requeridas:



A. Install the side sealing gasket on the edge of the door and the sealing gasket on the fixed panel as shown. The shorter one goes on the fixed panel.

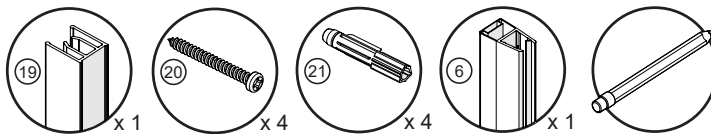
A. Installer le joint d'étanchéité de côté sur le rebord de la porte et le joint d'étanchéité sur le rebord du panneau fixe tel qu'illustré. Le plus court va sur le panneau fixe.

A. Instalar la junta de estanqueidad lateral en el borde de la puerta y la junta de estanqueidad en el borde del panel fijo como se muestra en la ilustración. La más corta va en el panel fijo.



11

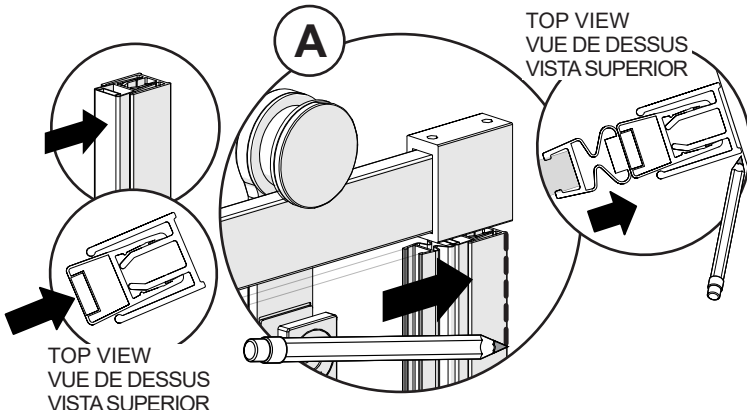
Parts required:
Pièces requis:
Partes requeridas:



A. Assemble the wall channel and the magnetic jamb. Place them under the bracket against the wall. Close the door against the magnetic jamb. Mark the position of the wall channel on the shower wall.

A. Assembler la bride murale et le montant magnétique. Mettre l'ensemble sous le support contre le mur. Fermer la porte contre le montant magnétique. Marquer la position de la bride mural sur le mur de la douche.

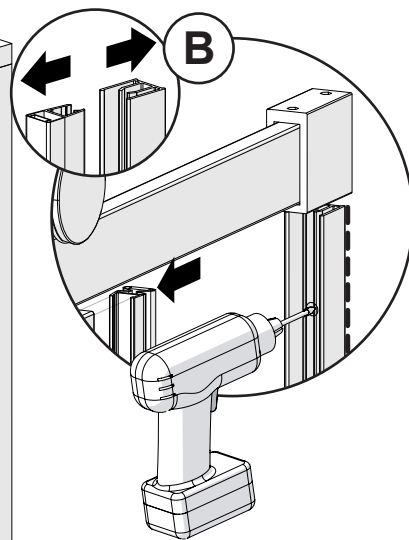
A. Ensamblar el canal mural y el montante magnético. Colocar el conjunto debajo del soporte y contra la pared. Cerrar la puerta contra el montante magnético. Marcar la posición del canal mural en la pared de la ducha.



B. Open the door. Place the wall channel aligned on the marked position. Drill the wall covering.

B. Ouvrir la porte. Placer la bride murale alignée à la position marquée. Percer le revêtement aux endroits marqués.

B. Abrir la puerta. Colocar el canal de pared alineado a la posición marcada. Taladrar el revestimiento en los lugares marcados.

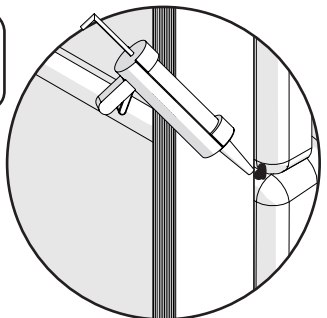


2 piece alcove installation
Installation dans un alcôve en 2 pièces
Instalación de alcoba de 2 piezas

Silicone the junction between the wall and the base behind the wall jamb

Appliquer du silicone dans le joint situé entre la base et le mur derrière le montant mural

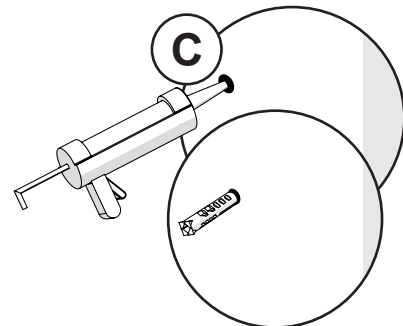
Aplicar silicona en la unión entre el muro y la base detrás del montante mural



C. Fill the holes with a generous amount of silicone. Screws need to be installed in a wood structure, otherwise, the use of the provided wall anchors is necessary.

C. Remplir les trous généreusement de silicone. Les vis doivent être installés dans une structure de bois, sinon, l'utilisation des ancrages muraux fournis sont nécessaires.

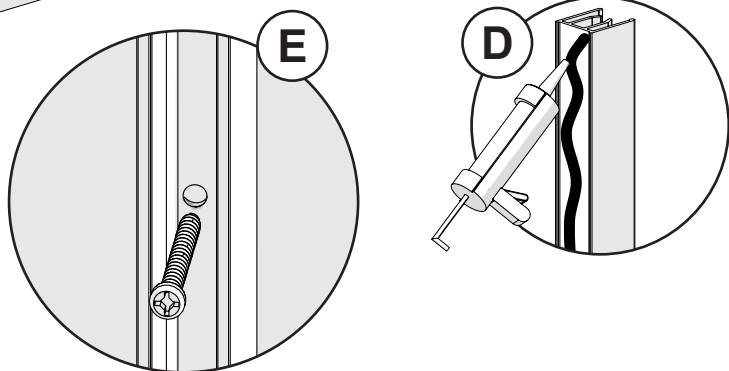
C. Llene los agujeros con abundante silicona. Los tornillos deben ser instalados sobre una estructura de madera, de lo contrario, el uso de los anclajes murales incluidos es necesario.



D. Apply silicone behind the wall channel.

D. Appliquer du silicone derrière la bride murale.

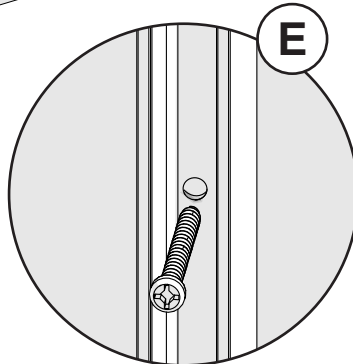
D. Aplicar silicona detrás del canal mural.



E. Fasten the wall channel with the provided screws.

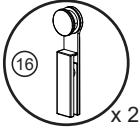
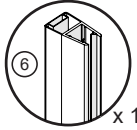
E. Fixer la bride murale avec les vis fournies.

E. Fijar el canal mural con los tornillos provistos.

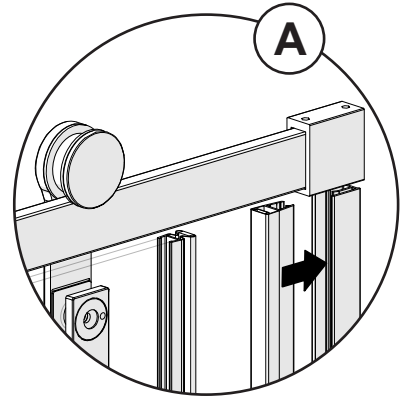


12

Parts required:
Pièces requis:
Partes requeridas:



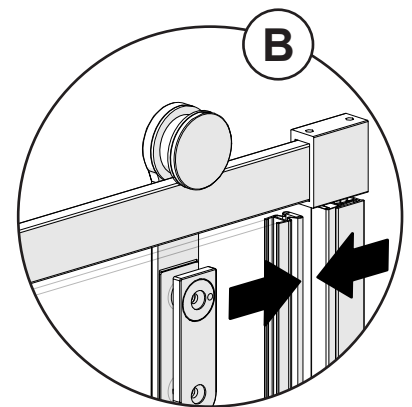
- A.** Insert the magnetic jamb on the wall channel.
A. Insérer le montant magnétique sur la bride murale.
A. Insertar el canal mural sobre el canal mural.



B. Close the door against the shower wall. Verify that the closing is seam. If adjustment is required see step below.

B. Fermer la porte contre le mur. Vérifier que la fermeture est étanche. Si un ajustement est nécessaire, voir l'étape ci-dessous.

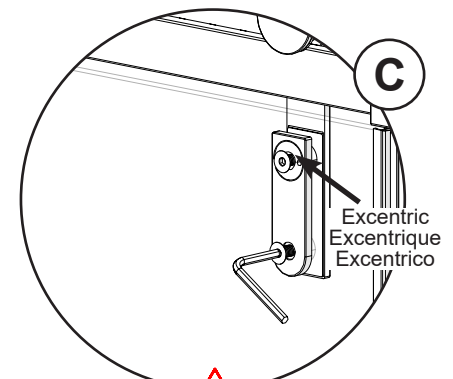
B. Cerrar la puerta contra la pared. Compruebe que el cierre sea impermeable. Si es necesario un ajuste, consulte el paso a continuación.




C. Adjust the excentric part of the roller assemblies so the door magnet sits flat against the magnetic jamb on the wall.

C. Ajuster les pièces excentriques des ensembles de roulettes de sorte que l'aimant de porte repose bien à plat contre le montant magnétique sur le mur.

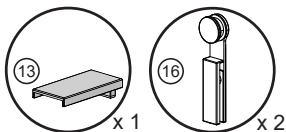
C. Ajustar las piezas excéntricas de los conjuntos de rodillos para que la junta de estanqueidad de la puerta se apoye de plano contra la junta magnética de la pared.



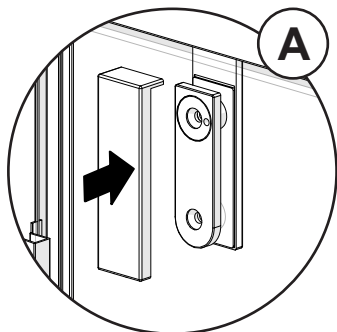

Fully tighten once adjusted.
Serrer complètement une fois ajusté.
Apretar completamente una vez ajustado.

13

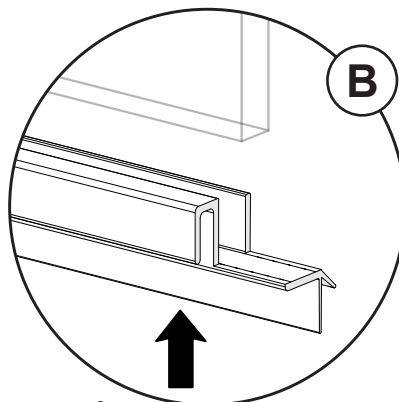
Parts required:
Pièces requis:
Partes requeridas:



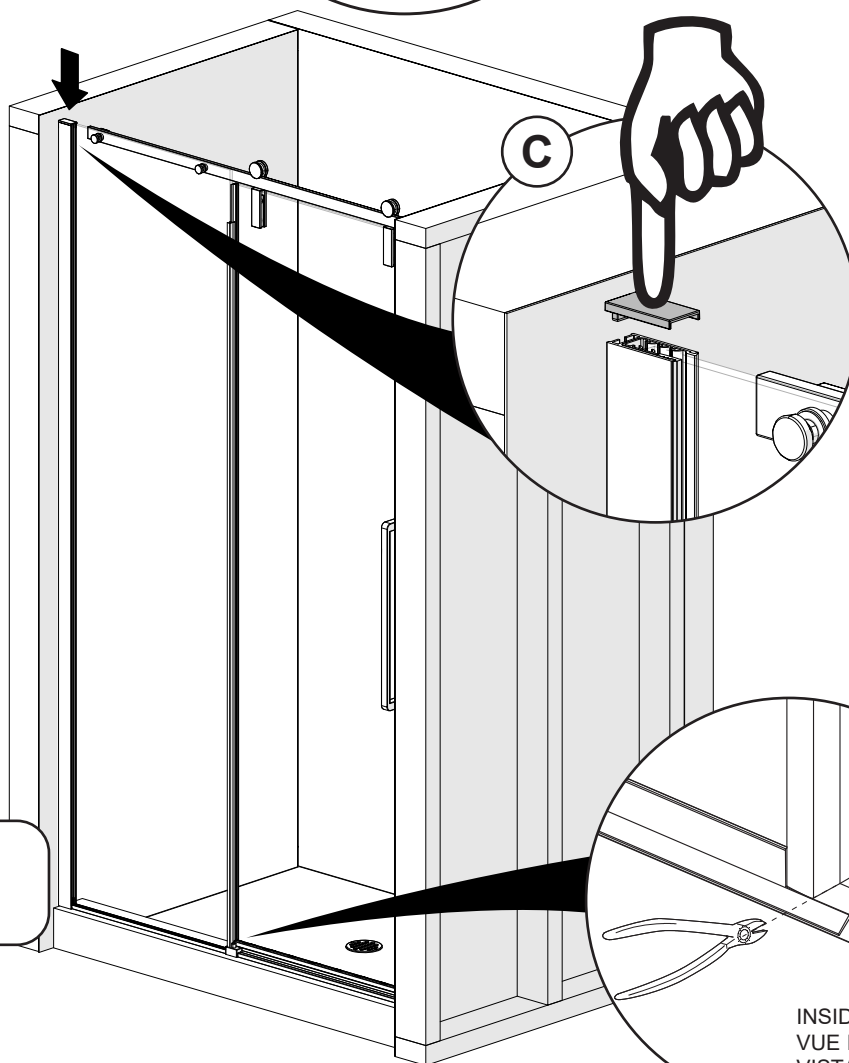
C. Install the covers.
C. Installer les couvercles.
C. Instalar las tapas.



B. Insert the bottom sealing gasket on the bottom of the door.
B. Insérer le joint d'étanchéité inférieur au bas de la porte.
B. Instalar la junta de estanqueidad inferior en la parte inferior de la puerta.



C. Install the cap on the wall jamb as shown.
C. Installer le couvercle sur le montant murale tel qu'illustré.
C. Instalar la cubierta en el montante mural como se muestra.

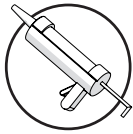


D. Cut the gasket excess as shown.
D. Couper le joint en excès tel qu'illustré.
D. Cortar el exceso de junta como se muestra.

INSIDE VIEW
VUE INTÉRIEURE
VISTA INTERIOR

14

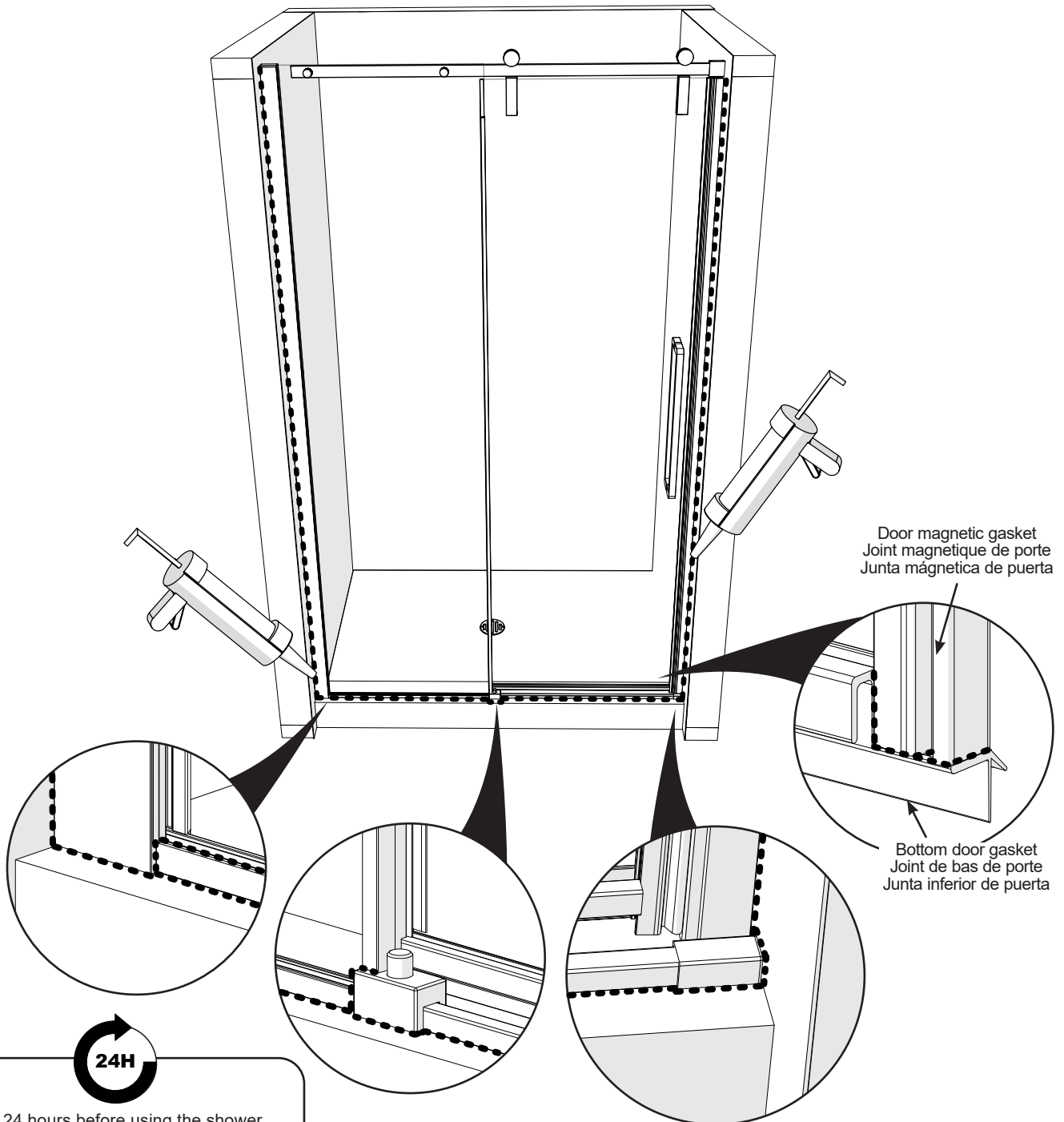
Parts required:
Pièces requis:
Partes requeridas:



A. From outside the shower, apply silicone sealant between the wall jamb. [fixed panel side] and the wall, between the fixed panel and the base, and on the door guide. Apply also between the wall channel and the shower wall.

A. De l'extérieur de la douche, appliquer du silicone entre le montant mural. [côté panneau fixe] et le mur, entre le panneau fixe et la base, et sur le guide de porte. Appliquer aussi entre la montant murale et le mur.

A. Desde el exterior de la ducha, aplicar sellador de silicona entre la jamba mural [del lado del panel fijo] y la pared, y entre el panel fijo y la base, y en la guía de la puerta. Aplicar también entre el canal mural y el muro de ducha.



24H

Wait 24 hours before using the shower.

Attendez 24 heures avant d'utiliser la douche.

Espere 24 horas antes de utilizar la ducha.

DOOR RELEASE | RETRAIT DE LA PORTE | LIBERACIÓN DE LA PUERTA

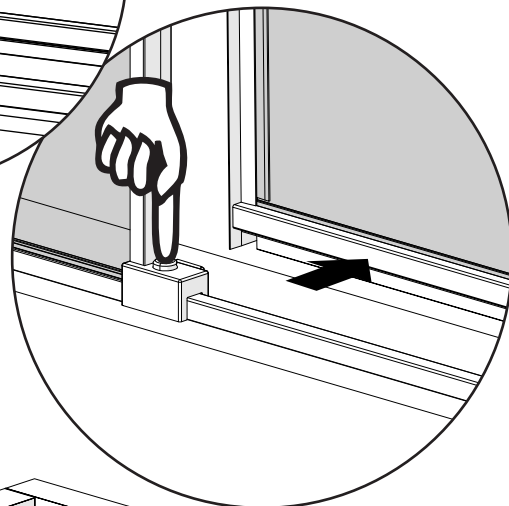
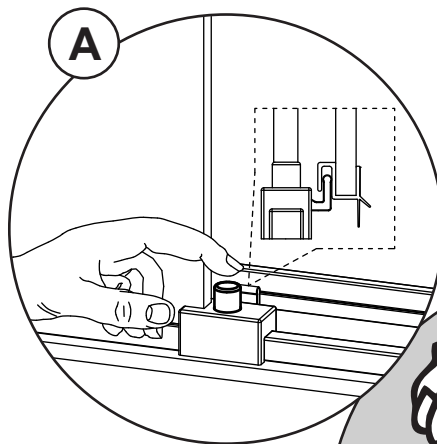
FOR SHOWER CLEANING | POUR LE NETTOYAGE DE LA DOUCHE | PARA LA LIMPIEZA DE DUCHA

15

A. To have an easier access to the shower threshold for cleaning, the door guide can disengage the door. Push down the guide as shown. Then push the bottom of the door to the inside of the shower.

A. Pour faciliter l'accès au seuil de la douche pour le nettoyage, le guide de porte peut dégager la porte. Abaisser le guide comme indiqué. Ensuite, pousser le bas de la porte vers l'intérieur de la douche.

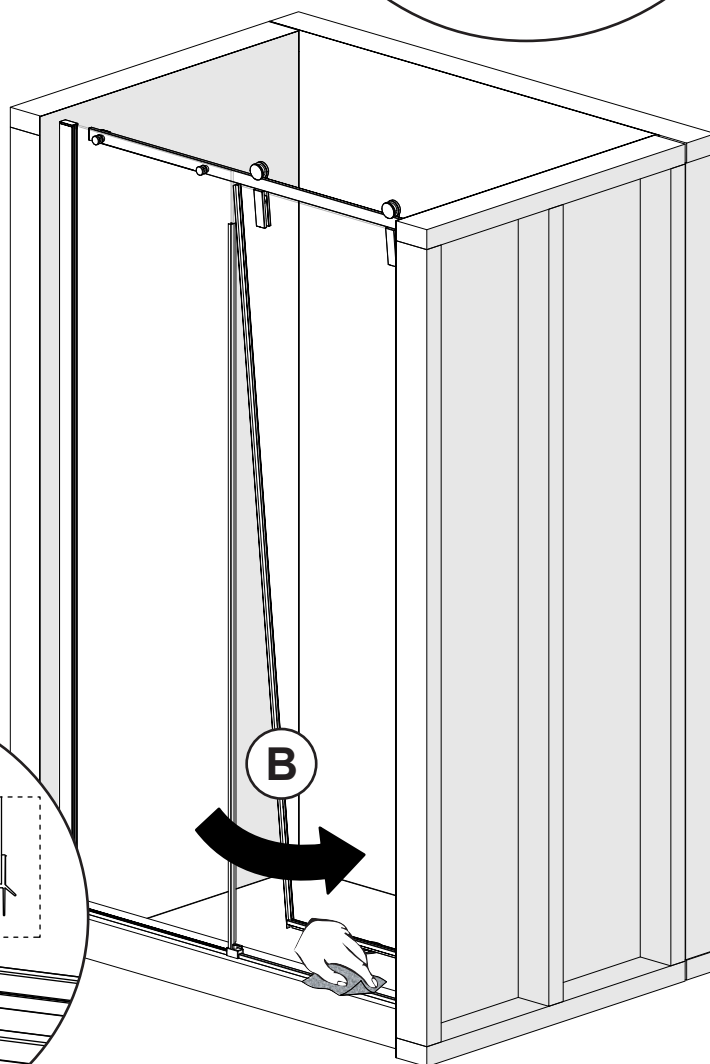
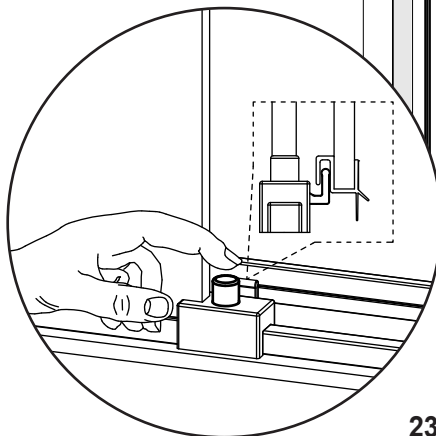
A. Para tener un acceso más fácil al umbral de la ducha para la limpieza, la guía de la puerta puede desligarse de la puerta. Empuje hacia abajo la guía como se muestra. Luego empuje la parte inferior de la puerta hacia el interior de la ducha.



B. Disengage the door and clean. Engage the door.

B. Dégager la porte et nettoyer. Engager la porte.

B. Desenganche la puerta y limpie. Enganche la puerta.



LIMITED WARRANTY — UNITED STATES

MAAX Bath Inc. offers express limited warranty on each of its products. This warranty extends only to the original owner/end-user for personal household use. For commercial uses, additional limitations apply.

For accessing product Limited warranty please visit:

www.maax.com/us-warranty

LIMITED WARRANTY — CANADA

MAAX Bath Inc. offers express limited warranty on each of its products. This warranty extends only to the original owner/end-user for personal household use. For commercial uses, additional limitations apply.

For accessing product Limited warranty please visit:

www.maax.com/ca-warranty

GARANTIE LIMITÉE — CANADA

MAAX Bath Inc. offre une garantie limitée expresse sur chacun de ses produits. Cette garantie s'adresse uniquement au propriétaire/utilisateur original pour un usage personnel domestique. Des restrictions additionnelles s'appliquent aux utilisations commerciales

Pour accéder à la garantie limitée de votre produit, veuillez consulter le site :

www.maax.com/garantie

MAAX[®]
www.maax.com

Technical Services / Service technique / Servicio técnico

T. 1 877 GET-MAAX (1 877 438-6229)

F. 1 888 361-2045