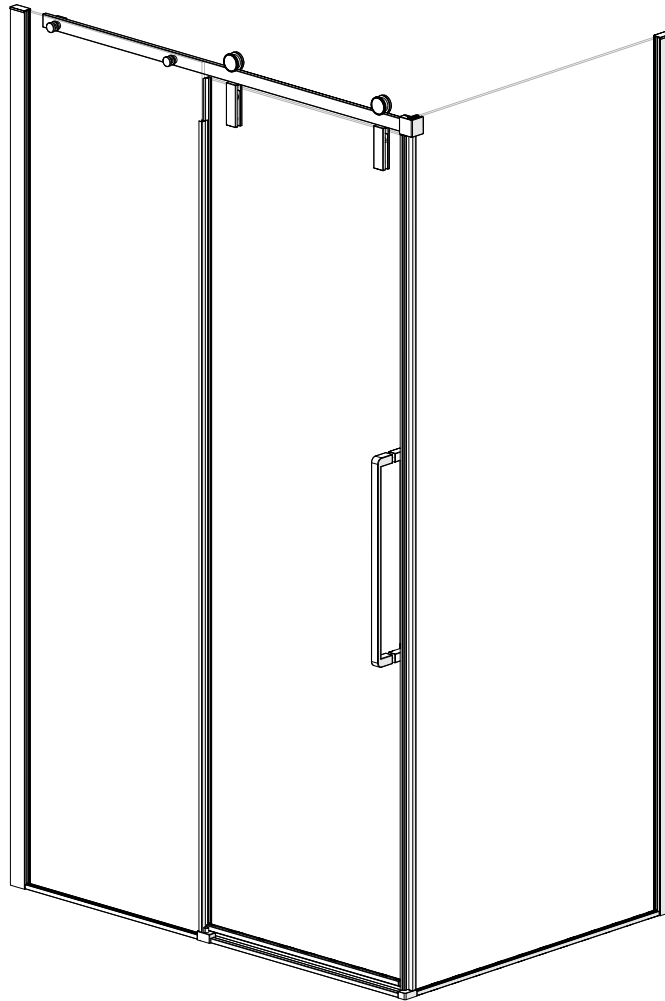


Vivez l'expérience  
**MAAX**<sup>®</sup>  
Enjoy the experience

**INSTALLATION INSTRUCTIONS**  
**GUIDE D'INSTALLATION**  
**GUÍA DE INSTALACIÓN**

FOR RIGHT AND LEFT SIDE DOOR INSTALLATION  
(RIGHT SIDE SHOWN)  
POUR INSTALLATION DE PORTE CÔTÉ DROIT ET GAUCHE  
(CÔTÉ DROIT ILLUSTRÉ)  
PARA LA INSTALACIÓN DE LA PUERTA DEL LADO DERECHO E IZQUIERDO  
(SE MUESTRA INSTALACIÓN AL LADO DERECHO)

**MODEL • MODÈLE • MODELO**  
**NEBULA DOORS**



A two person installation is recommended.  
Une installation par deux personnes est recommandée.  
Se recomienda realizar la instalación entre dos personas.

Read all instructions carefully before proceeding.

Lire toutes les instructions attentivement avant de commencer l'installation.

Leer detenidamente todas las instrucciones antes de comenzar la instalación.

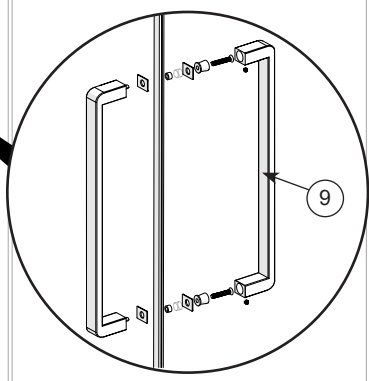
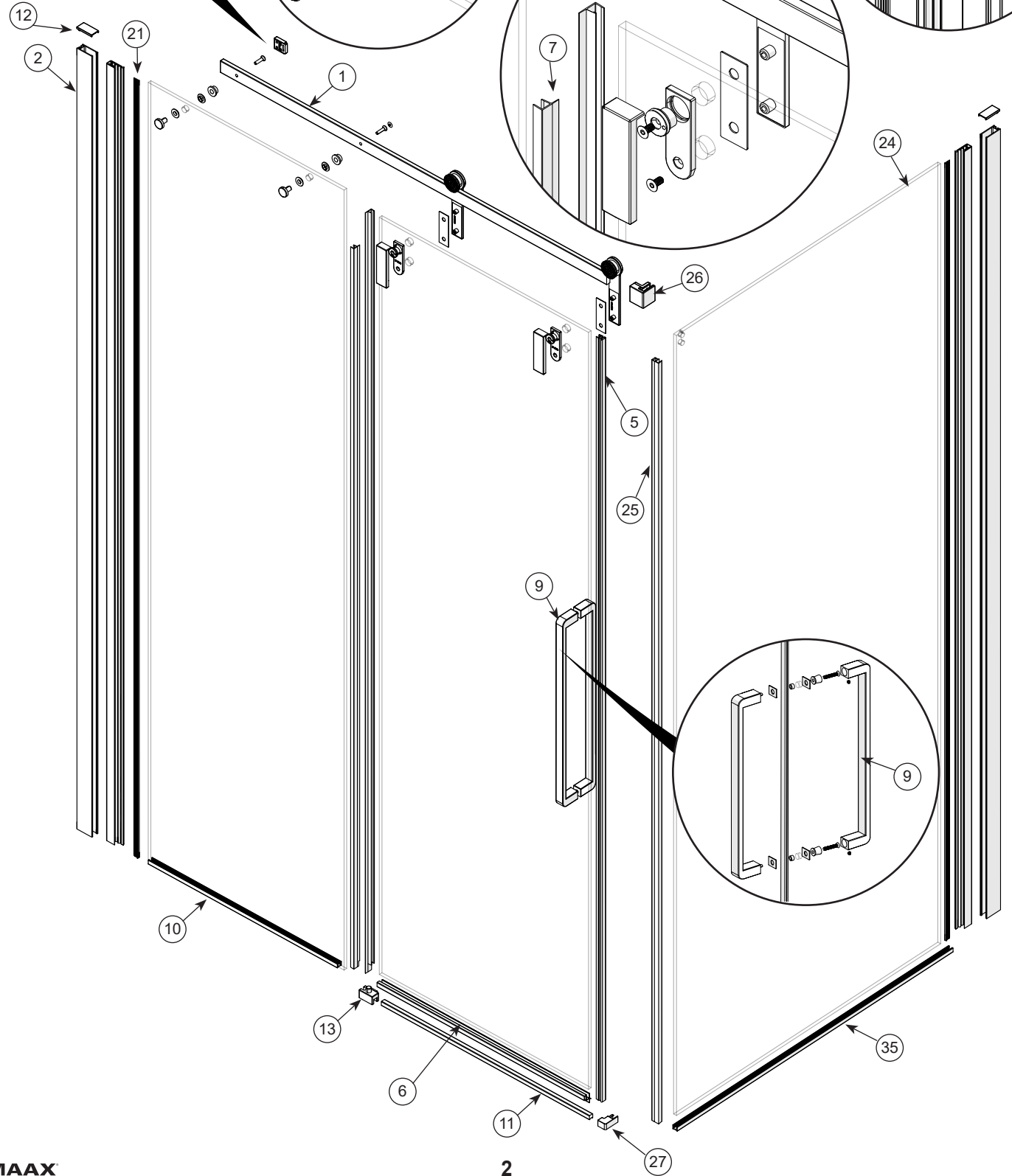
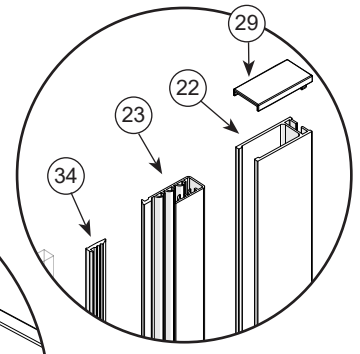
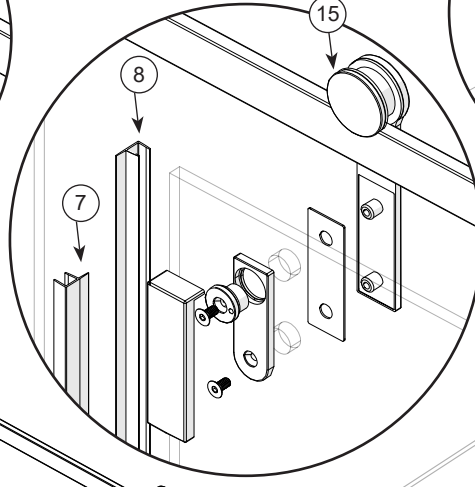
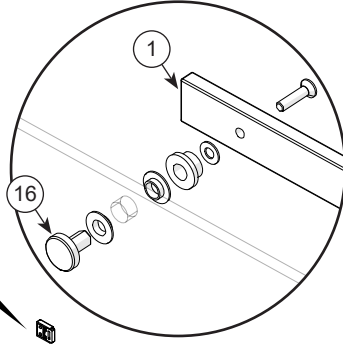
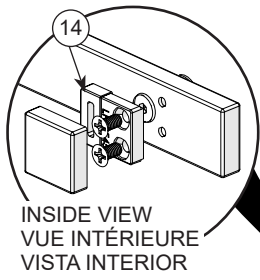
**SAVE THIS GUIDE FOR FUTURE REFERENCE.**  
**CONSERVER POUR UN USAGE ULTÉRIEUR.**  
**CONSERVE ESTE MANUAL COMO REFERENCIA.**

**IMPORTANT** • Record the serial number  
**IMPORTANT** • Noter le numéro de série  
**IMPORTANTE** • Registre el número de serie

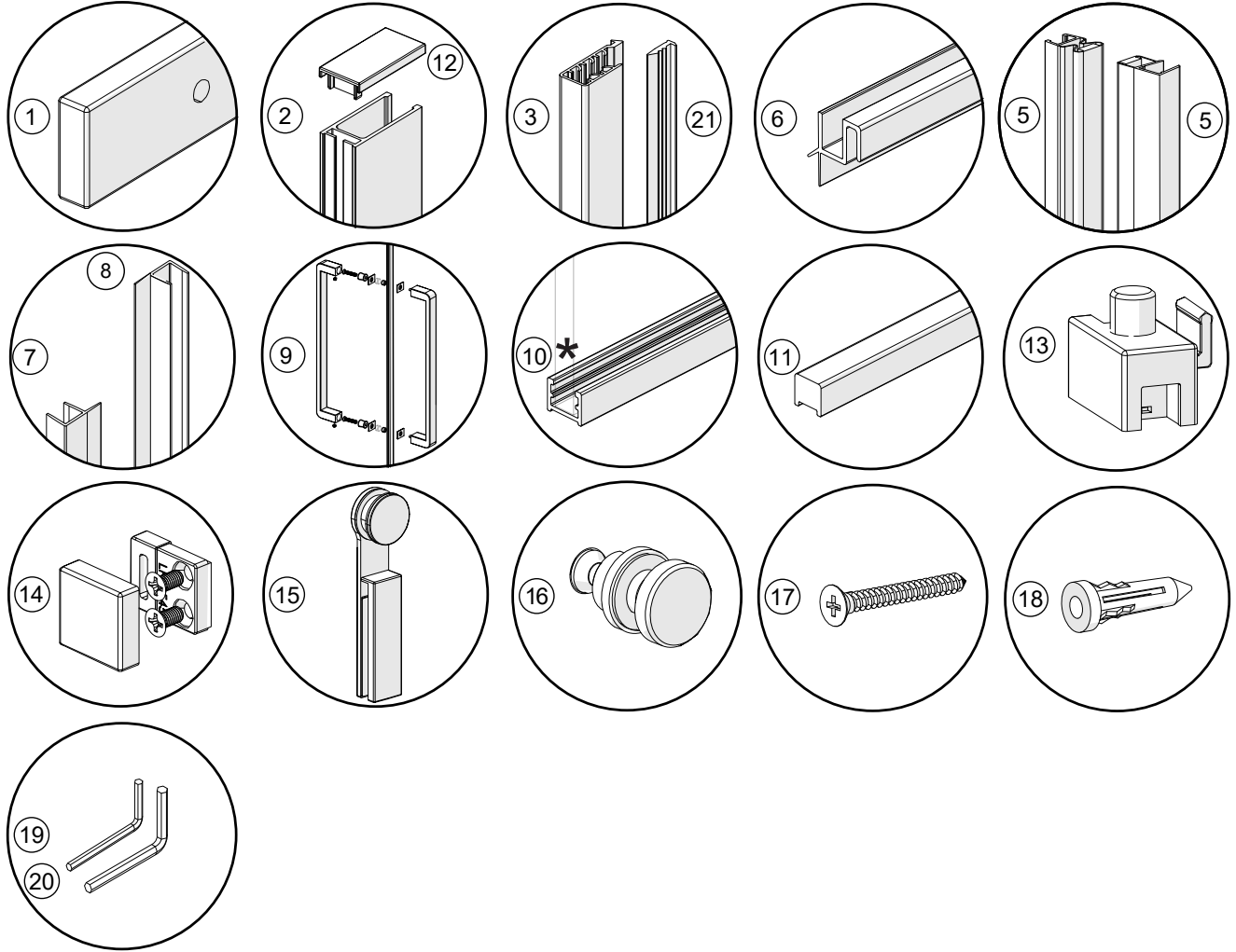
Serial number • Numéro de série • Número de Serie

\_\_\_\_\_

**PARTS** | **PIÈCES** | **PIEZAS**  
**AND COMPONENTS** | **ET COMPOSANTES** | **Y COMPONENTES**

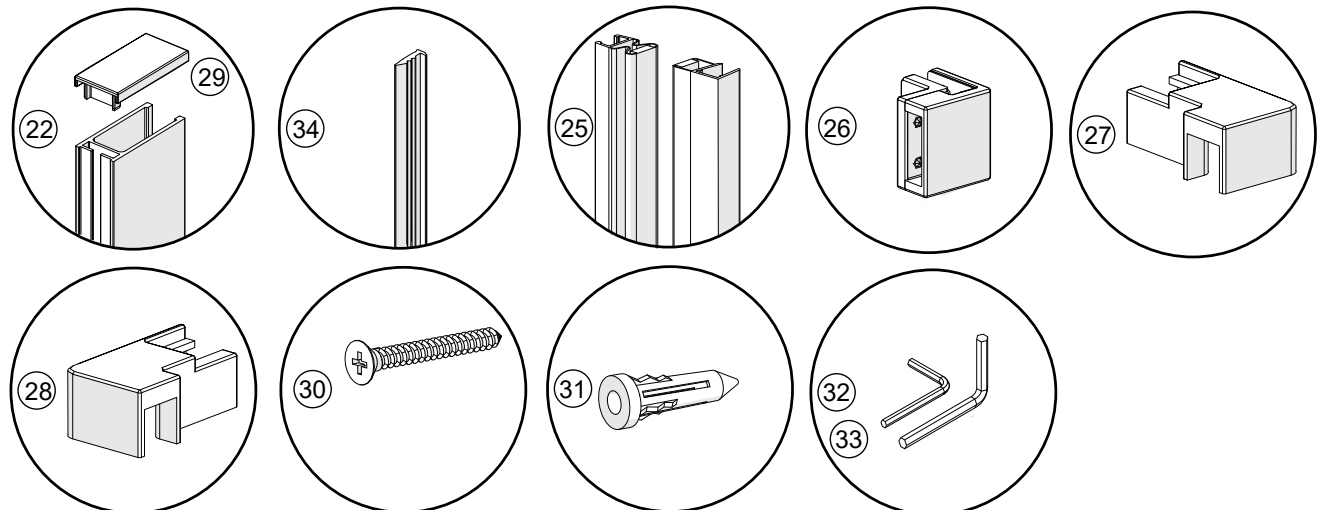


**PARTS** | **PIÈCES** | **PIEZAS**  
 AND COMPONENTS | ET COMPOSANTES | Y COMPONENTES



\* Pre installed. | \* Pré-installé | \* Preinstalado

**RETURN PANEL** | **PANNEAU DE RETOUR** | **PANEL DE RETORNO**



**PARTS** | **PIÈCES** | **PIEZAS**  
**AND COMPONENTS** | **ET COMPOSANTES** | **Y COMPONENTES**

XXX 084=Chrome, Cromo  
 305=Brushed nickel, Nickel brossé, Níquel cepillado  
 173=Dark bronze, Bronze foncé, Bronce oscuro

**DOOR | PORTE | PUERTA**

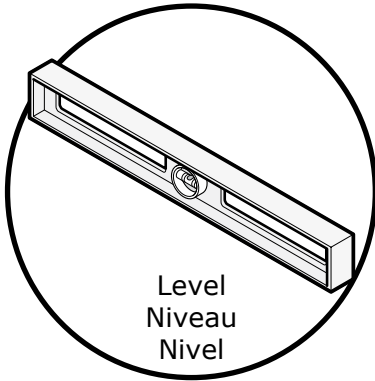
#	Part	Nom de la pièce	Pieza	Qt Cant.	Code Código
1	Support bar assembly	Assemblage de barre de soutien	Conjunto de barra de soporte	1	10039140-XXX-602 (48" shower) 10039140-XXX-601 (60" shower)
2	Wall jamb	Montant mural	jamba mural	1	10037704-XXX-003 (48" & 60" shower)
3	Wall jamb gasket	Joint de montant mural	Junta de jamba mural	1	10037707-092-003 (48" & 60" shower)
4	Fixed glass panel	Panneau de verre fixe	Panel fijo	1	10039178-901 (48" shower) 10039139-901 (60" shower)
5	Door panel	Panneau de porte	Panel de puerta	1	10039310-901 (48" shower) 10039296-901 (60" shower)
6	Bottom door gasket	Joint de bas de porte	Junta inferior de la puerta	1	10039146-092-001 (48" & 60" shower)
7	Vertical door gasket	Joint vertical de porte	Junta vertical de puerta	1	10039225-092-600 (48" & 60" shower)
8	Fixed panel gasket	Joint de panneau fixe	Junta del panel fijo	1	
9	Door handle kit	Trousse d'assemblage de poignée de porte	Kit de manija	1	10039148-XXX-600
10	Bottom glass channel	Rail de bas de verre	Riel inferior del vidrio	1	10039143-XXX-002 (48" shower) 10039143-XXX-001 (60" shower)
11	Threshold bar	Barre de seuil	Barra del umbral	1	10039142-XXX-002 (48" shower) 10039142-XXX-001 (60" shower)
12	Wall jamb cover cap	Couvercle de montant mural	Tapa de la jamba mural	2	10039226-XXX-600
13	Door guide assembly kit	Trousse d'assemblage de guide de porte	Conjunto de la guía de puerta	1	10039151-XXX-600
14	Door bumper assembly	Assemblage butoir de porte	Conjunto de tope de puerta	1	10039166-XXX-600
15	Roller assembly	Assemblage de roulette	Conjunto de rodillo	2	10039149-XXX-600
16	Panel fastener assembly	Assemblage de fixation de panneau	Conjunto de sujetador de panel	2	10039171-XXX-600
17	M4x35mm flat head screw	Vis M4x35mm à tête plate	Tornillo M4x35mm cabeza plana	10	Hardware bag 10039231-XXX-600
18	Dry wall anchor	Ancrage à mur creux	Anclaje mural	12	
19	Allen key 2.5mm	Clé Allen 2.5mm	Llave Allen 2.5mm	1	
20	Allen key 3mm	Clé Allen 3mm	Llave Allen 3mm	1	Sac de quincaillerie
21	Wall jamb gasket	Joint de montant mural	Junta de jamba mural	1	10037708-092-003

**RETURN PANEL | PANNEAU DE RETOUR | PANEL DE RETORNO**

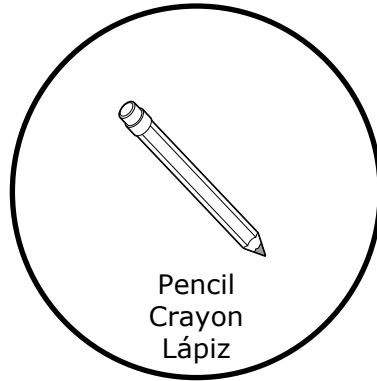
#	Part	Nom de la pièce	Pieza	Qt Cant.	Code
22	Wall jamb	Montant mural	Jamba mural	1	10037704-XXX-003
23	Wall jamb gasket	Joint de montant mural	Junta de jamba mural	1	10037707-092-003 (48" & 60" shower)
24	Return panel glass	Panneau de verre de retour	Panel de retorno	1	10039222-902 (34" return panel)
25	Magnetic closing gasket 90 degree kit	Trousse de Joint de fermeture aimanté à 90 degrés	Conjunto de junta magnética de cierre a 90 grados	1	10039223-092-600
26	Corner bracket assembly	Assemblage de support en coin	Conjunto de soporte de esquina	1	10039227-XXX-600
27	Door guide End assembly Left	Assemblage de fin de guide de porte gauche	Conjunto de guía de puerta izq.	1	10039228-XXX-600
28	Door guide End assembly Right	Assemblage de fin de guide de porte droit	Conjunto de guía de puerta der.	1	
29	Wall jamb cover cap	Couvercle de montant mural	Tapa de la jamba mural	1	10039226-XXX-600
30	M4x35mm screw assembly with cap	Assemblage de vis M4x35mm avec couvercle	Conjunto de tornillo M4x35mm con tapa	4	Hardware bag 10039231-XXX-600
31	Dry wall anchor	Ancrage à mur creux	Anclaje mural	4	
32	Allen key 3mm	Clé Allen 3mm	Llave Allen 3mm	1	Sac de quincaillerie
33	Allen key 4mm	Clé Allen 4mm	Llave Allen 4mm	1	
34	Wall jamb gasket	Joint de montant mural	Junta de jamba mural	1	10037708-092-003
35	Bottom glass channel	Rail de bas de verre	Riel inferior del vidrio	1	10039143-XXX-003 (34" return panel)

\* Opcional accessory. | \* Accessoire optionnel | \* Accesorio opcional

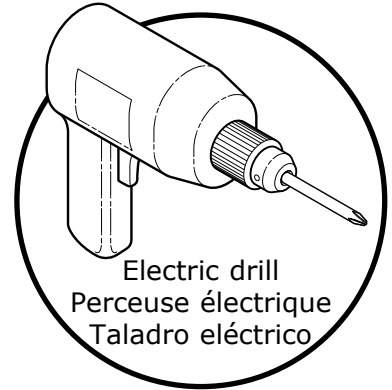
**TOOLS | OUTILS | HERRAMIENTAS**  
REQUIRED | REQUIS | NECESARIAS



Level  
Niveau  
Nivel



Pencil  
Crayon  
Lápiz



Electric drill  
Perceuse électrique  
Taladro eléctrico



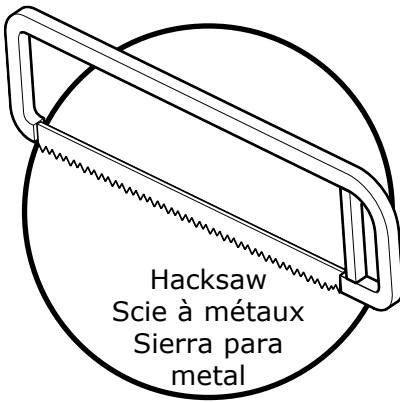
Clear silicone sealant  
Silicone claire  
Sellador de silicona  
transparente



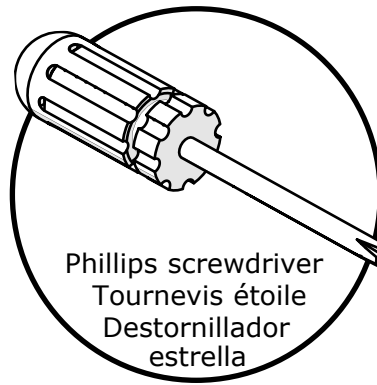
Masking tape  
Ruban adhésif  
Cinta de  
emmascarar



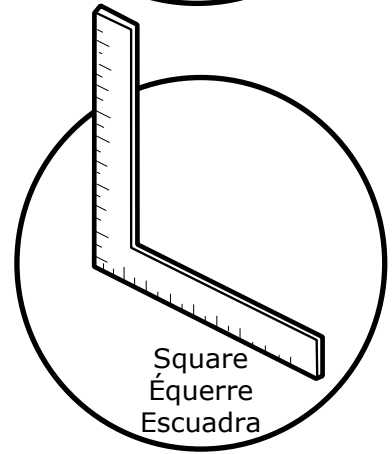
Measuring tape  
Ruban à mesurer  
Cinta métrica



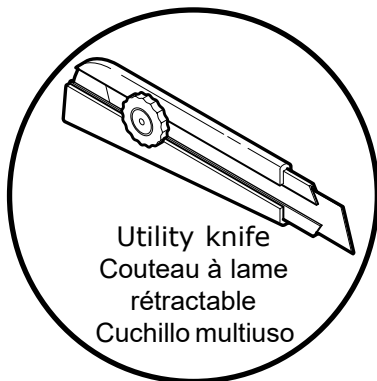
Hacksaw  
Scie à métaux  
Sierra para  
metal



Phillips screwdriver  
Tournevis étoile  
Destornillador  
estrella



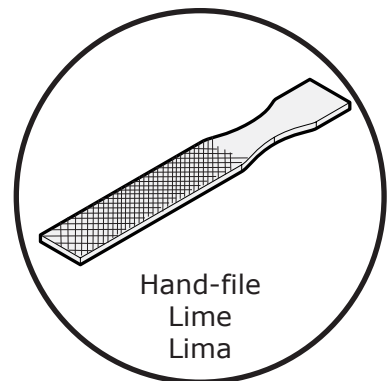
Square  
Équerre  
Escuadra



Utility knife  
Couteau à lame  
rétractable  
Cuchillo multiuso



Security equipment  
Équipement de sécurité  
Equipo  
de seguridad



Hand-file  
Lime  
Lima



**BEFORE**  
YOU BEGIN

**AVANT**  
DE COMMENCER

**ANTES**  
DE COMENZAR

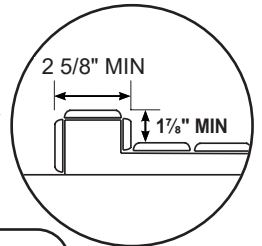
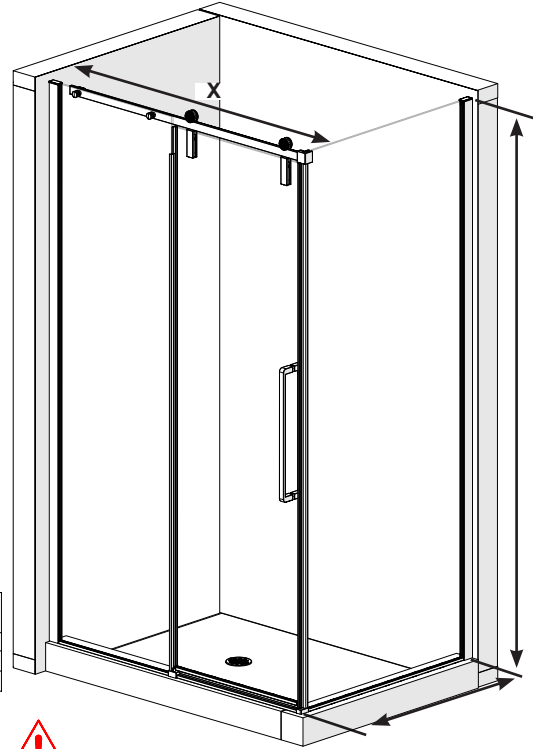
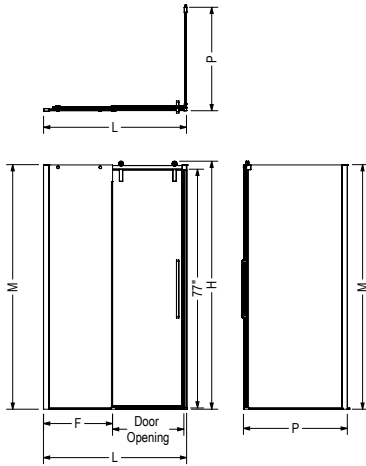


**A**

Make sure that the door and panel fit within the shower enclosure. To do so, measure the height, width and depth of the shower threshold, and compare these measures to those of the door and panel.

**S'assurer que la porte et le panneau s'ajustent bien par rapport à l'ouverture prévue pour la douche. Pour ce faire, il faut mesurer la hauteur, la largeur et la profondeur du seuil et comparer les mesures prises à celles dans l'encadré ci-dessous.**

*Asegúrese de que la puerta y el panel se ajusten a la cabina de ducha. Mida la altura, el ancho y la profundidad del umbral de ducha y compare esas medidas con las de la puerta y el panel.*



Code	Description	H	M	L	Adjustable	F	P	Door	Wall
							Adjustable	Opening	Adjustment
135870	Nebula 44 1/2" x 46 1/2" x 78 3/4"	80"	78 3/4"	44 1/2" - 46 1/2"	21 1/2"	-	-	17 1/8" - 19 1/8"	3/4"
135875	Nebula 56 1/2" x 58 1/2" x 78 3/4"	80"	78 3/4"	56 1/2" - 58 1/2"	27 1/2"	-	-	23 1/8" - 25 1/8"	3/4"
135865	Return Panel 36"	80"	78 3/4"	-	-	-	34 1/4" - 35"	-	3/4"

All dimensions are approximate. Structure measurements must be verified against the unit to ensure proper fit.

**!**  
Optimal installation; base threshold 3", Minimal installation 2 5/8"  
Installation optimale seuil de base 3", installation minimale 2 5/8"  
Instalación óptima; umbral base 3", instalación mínima 2 5/8"



**B**

Compare the X measurement to the chart below. **If X is MORE than the maximal measurement below you wont be able to install this door in your shower alcove.**

**Comparer la mesure X prise précédemment avec les valeurs du tableau ci-dessous. Si X est PLUS que la mesure maximale ci-dessous, vous ne pourrez pas installer cette porte dans votre cabine de douche.**

*Comparar la medida X con las de la tabla abajo. Si X es MÁS que la medida máxima mostrada abajo, no podrá instalar esta puerta en su cabina de ducha.*

<b>A</b>			
Model Modèle Modelo	Height Hauteur Altura	Width Largeur Ancho	
		Min.	Max.
48"	80"	44 1/2"	46 1/2"
60"	80"	56 1/2"	58 1/2"



**C**

Horizontal and vertical studs are needed in order to install the water fixtures. See appropriate installation guides.

**Des 2' x 4' horizontaux et verticaux doivent être installés pour l'installation des composants de robinetterie. Voir les guides d'installation correspondants.**

*Se necesitan montantes horizontales y verticales para poder instalar los accesorios de plomería. Ver las guías de instalación apropiadas.*



**D**

A two person installation is recommended.

**Une installation par deux personnes est recommandée.**

*Se recomienda realizar la instalación entre dos personas.*



**BEFORE**  
YOU BEGIN

**AVANT**  
DE COMMENCER

**ANTES**  
DE COMENZAR

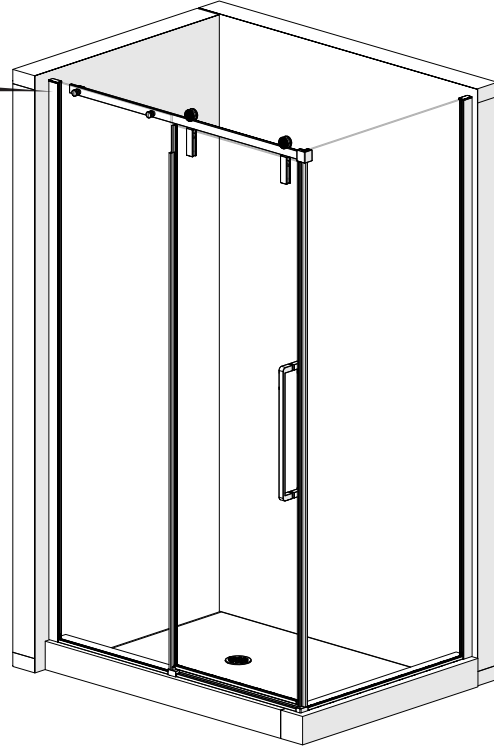
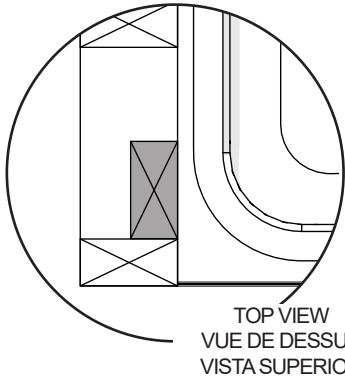
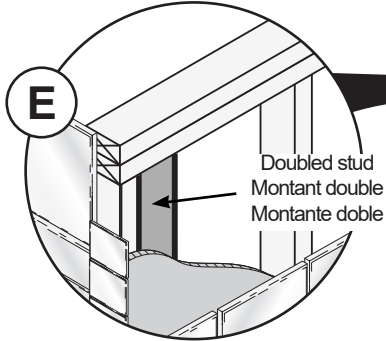


**E**

Double the studs (2x4) where the wall jambs will be installed.

**Doubler les montants de bois (2x4) là où les montants muraux seront installés.**

*Duplicar los montantes (2x4) en los lugares en los que se instalarán las jambas murales.*

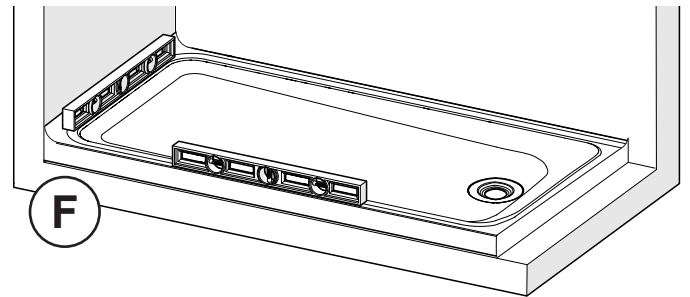


**F**

Verify that the shower base is perfectly leveled.

**Vérifier que la base est parfaitement de niveau.**

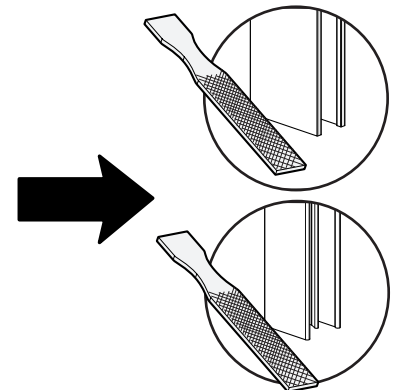
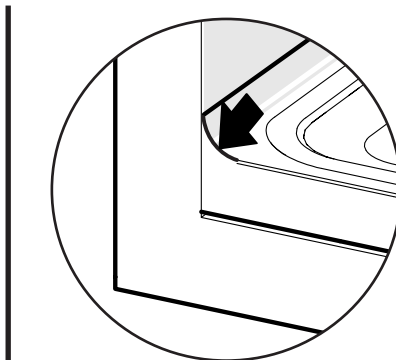
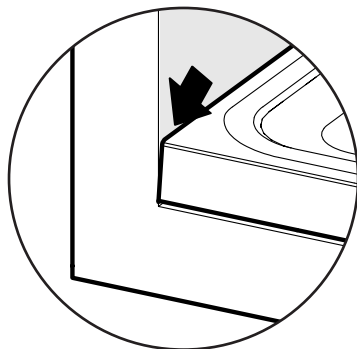
*Verificar que la base de ducha esta completamente nivelada.*



**G**

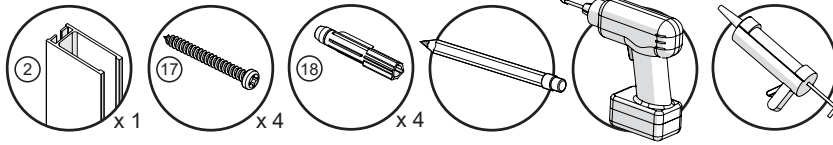
Verification of the presence of a radius between the base and the wall. Some part may have to be grinded (wall jamb and wall channel only).  
**Vérification de la présence d'un rayon entre la base et le mur. Certaines pièces devront peut-être être arondies (montant mural et canal mural seulement).**

*Verificación de la presencia de un radio entre la base y el muro. Es posible que alguna parte tenga que ser redondeada (montante mural y canal mural únicamente).*



# 1

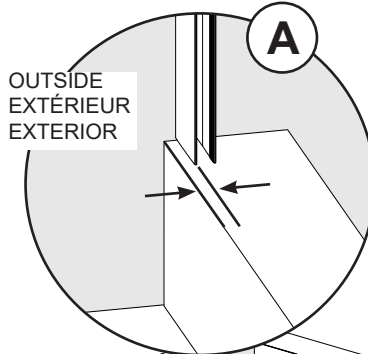
Parts required:  
Pièces requis:  
Partes requeridas:



**A.** Position and level the wall jamb [fixed panel side] at 1/8" from the exterior edge of the threshold.

**A. Positionner le montant mural [côté panneau fixe] à 1/8 po du rebord extérieur du seuil et le mettre de niveau.**

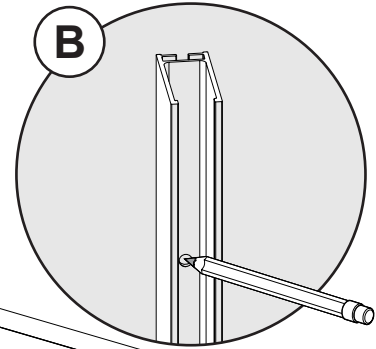
**A. Ubicar la jamba mural [lado panel fijo] a 1/8" del reborde externo de la base y ponerla a nivel.**



**B.** Mark the fastening holes.

**B. Marquer les emplacements de fixation.**

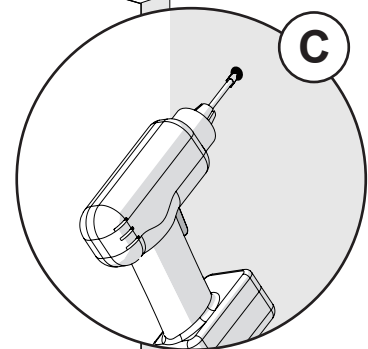
**B. Marcar la ubicación de los agujeros de fijación.**



**C.** Drill the wall covering.

**C. Percer le revêtement aux endroits marqués.**

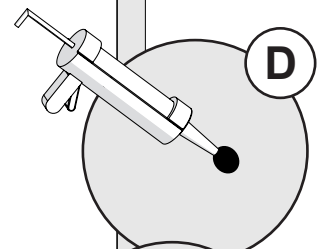
**C. Taladrar el revestimiento en los lugares marcados.**



**D.** Fill the holes with a generous amount of silicone. Screws need to be installed in a wood structure, otherwise, the use of the provided wall anchors is necessary.

**D. Remplir les trous généreusement de silicone. Les vis doivent être installés dans une structure de bois, sinon, l'utilisation des ancrages muraux fournis sont nécessaires.**

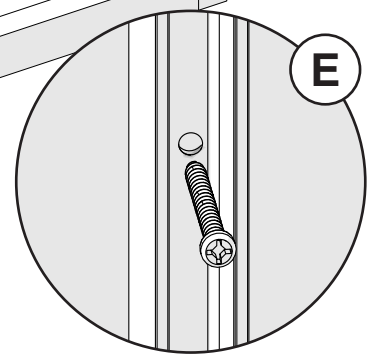
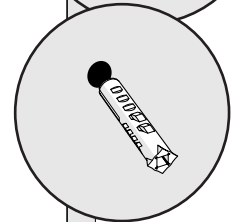
**D. Llene los agujeros con abundante silicona. Los tornillos deben ser instalados sobre una estructura de madera, de lo contrario, el uso de los anclajes murales incluidos es necesario.**



**E.** Fasten the wall jamb with the provided screws.

**E. Fixer le montant mural au mur avec les vis fournies.**

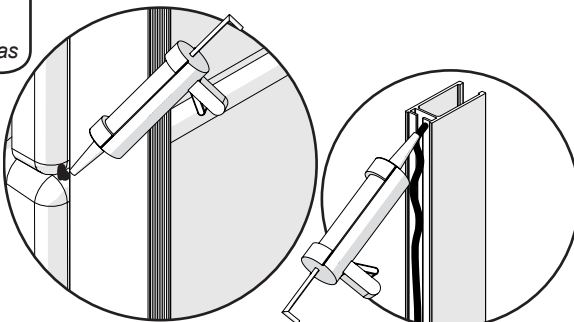
**E. Fijar la jamba mural con los tornillos provistos.**



2 piece alcove installation  
**2 piece alcove installation**  
Instalación de alcoba de 2 piezas

Silicone the junction between the wall and the base behind the wall jamb  
Siliconer le joint entre la base et le mur derrière le montant mural

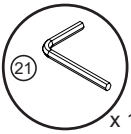
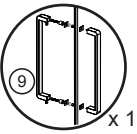
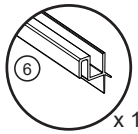
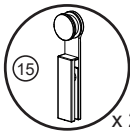
Aplicar silicona en la unión entre el muro y la base detrás del montante mural





# 2

Parts required:  
Pièces requis:  
Partes requeridas:



**A.** Install the rollers on the door in the holes as shown. [Do not over tighten the rollers]

**A. Installer les rouleaux sur la porte dans les trous comme indiqué. [Ne pas trop serrer les rouleaux]**

**A. Instale los rodillos en la puerta en los orificios como se muestra. [No apriete demasiado los rodillos]**

**B.** Insert the bottom sealing gasket on the bottom of the door.

**B. Insérer le joint d'étanchéité inférieur au bas de la porte.**

**B. Instalar la junta de estanqueidad inferior en la parte inferior de la puerta.**

**C.** Install the handle on the door as shown.

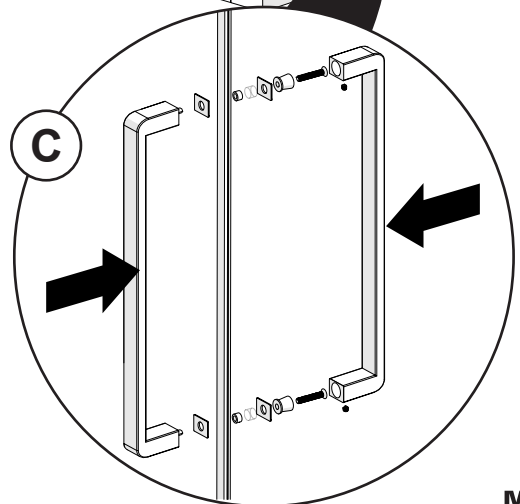
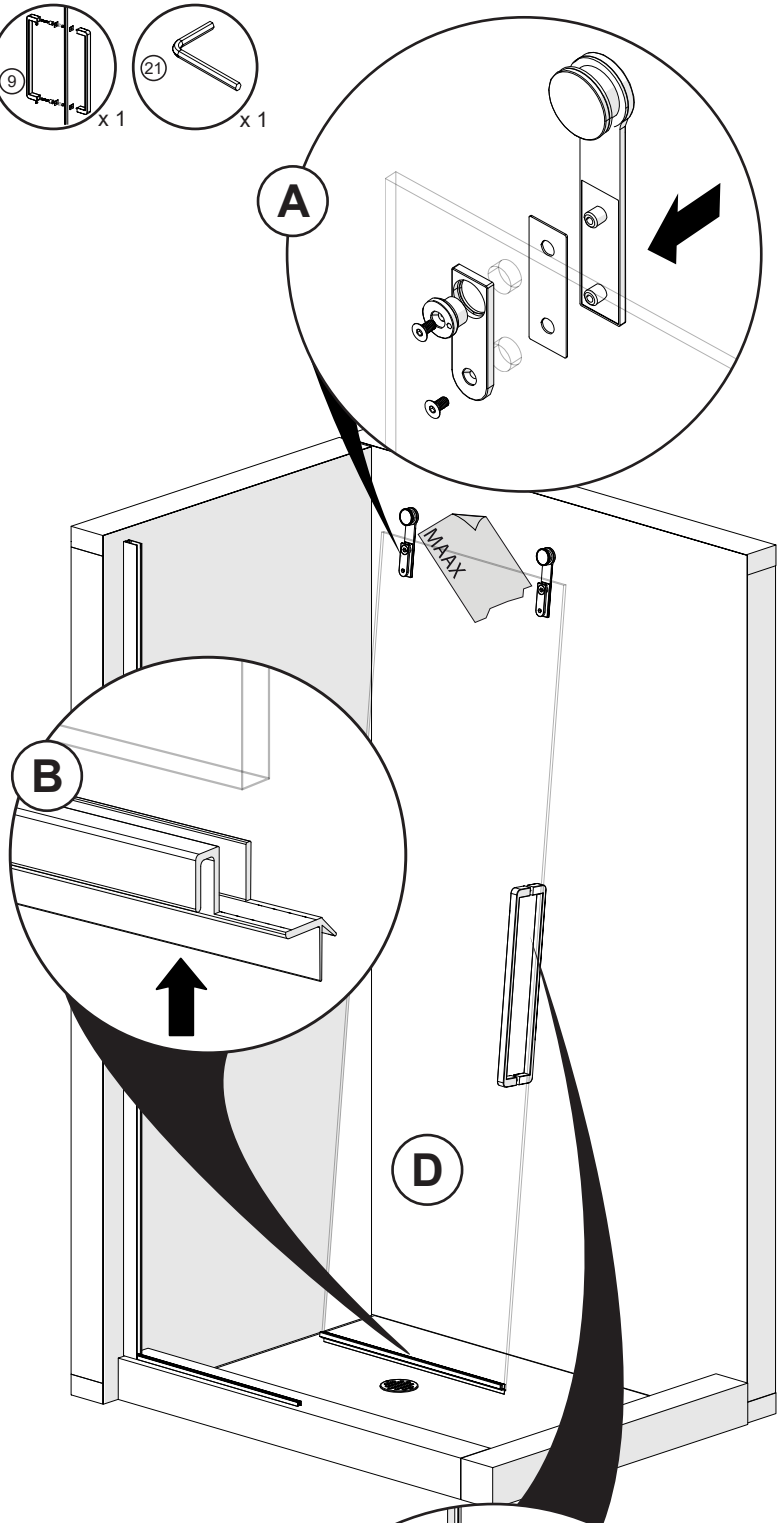
**C. Installer la poignée sur la porte tel qu'affiché.**

**C. Instalar la manija en la puerta como se muestra en la ilustración.**

**D.** Place the door temporarily and safely inside the shower over cardboard.

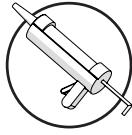
**D. Appuyer la porte temporairement et sécuritairement contre le mur à l'intérieur de la douche sur un carton.**

**D. Apoyar la puerta, provisoriamente y de manera segura, contra una pared dentro de la ducha, sobre cartón.**



3

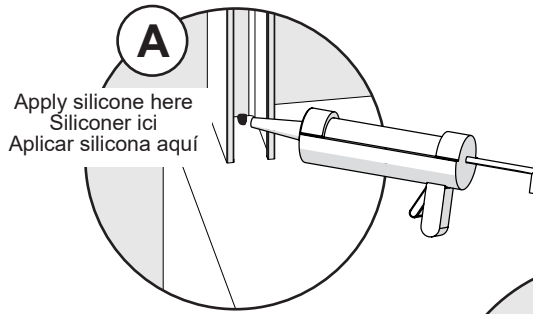
Parts required:  
Pièces requis:  
Partes requeridas:



**A.** Apply silicone inside the wall jamb at the bottom.

**A. Appliquer de la silicone au bas du montant mural.**

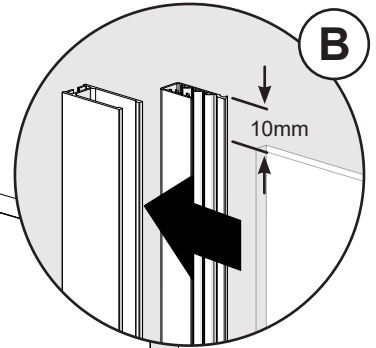
**A. Aplique silicona dentro de la jamba de la pared en la parte inferior.**



**B.** Insert the wall jamb gasket in the glass panel (the gasket 10mm over the glass top edge), then insert the fixed panel in the wall jamb.

**B. Insérer le joint de montant mural dans le panneau de verre (le joint 10mm sur le bord supérieur du verre), insérer le panneau fixe dans le montant mural.**

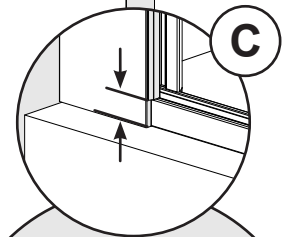
**B. Insertar la junta de jamba mural en el vidrio (la junta 10 mm sobre el borde superior del vidrio) y el panel fijo en la jamba mural.**



**C.** From the outside of the shower, insert the sealing gasket between the fixed panel and the wall jamb. Leave enough space to clear the fixed panel channel at the bottom. Cut the excess at the top.

**C. De l'extérieur de la douche, insérer le joint d'étanchéité entre le panneau fixe et le montant mural. Laisser un espace suffisant pour dégager le rail du panneau fixe. Couper l'excédent en haut.**

**C. Desde el exterior de la ducha, colocar la junta de estanqueidad entre el panel fijo y la jamba mural. Dejar un espacio suficiente para despejar el riel del panel fijo en la parte inferior. Cortar el exceso en la parte superior.**

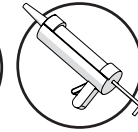
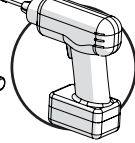
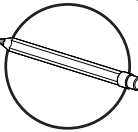
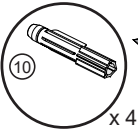
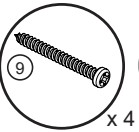
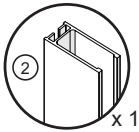


OUTSIDE  
EXTÉRIEUR  
EXTERIOR

TOP VIEW  
VUE SUPÉRIEURE  
VISTA SUPERIOR

# 4

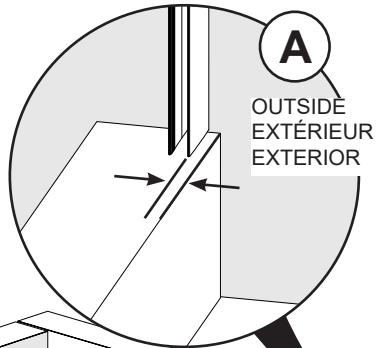
Parts required:  
Pièces requis:  
Partes requeridas:



**A.** Position and level the wall jamb [fixed panel side] as close from the exterior edge of the threshold as possible.

**A. Positionner le montant mural [côté panneau fixe] le plus proche du rebord extérieur du seuil et le mettre de niveau.**

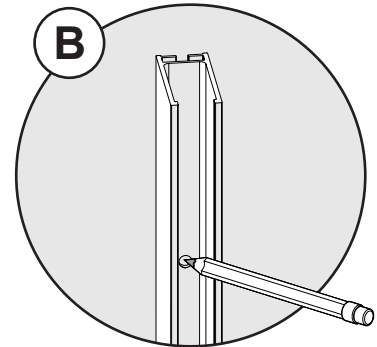
**A. Ubicar la jamba mural [lado panel fijo] lo más cerca del reborde externo de la base y ponerla a nivel.**



**B.** Mark the fastening holes.

**B. Marquer les emplacements de fixation.**

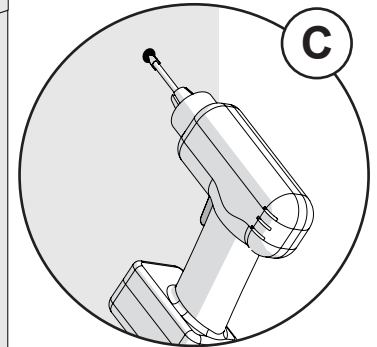
**B. Marcar la ubicación de los agujeros de fijación.**



**C.** Drill the wall covering.

**C. Percer le revêtement aux endroits marqués.**

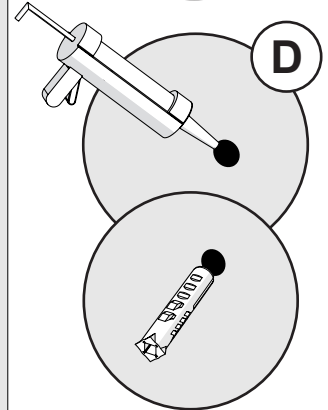
**C. Taladrar el revestimiento en los lugares marcados.**



**D.** Fill the holes with a generous amount of silicone. Screws need to be installed in a wood structure, otherwise, the use of the provided wall anchors is necessary.

**D. Remplir les trous généreusement de silicone. Les vis doivent être installés dans une structure de bois, sinon, l'utilisation des ancrages à mur creux fournis sont nécessaires.**

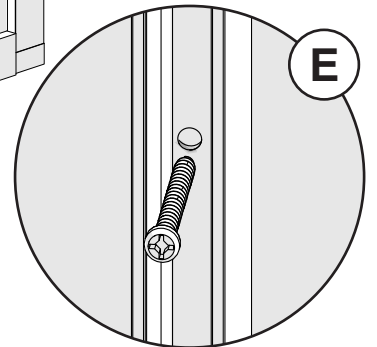
**D. Llene los agujeros con abundante silicona. Los tornillos deben ser instalados sobre una estructura de madera, de lo contrario, el uso de los anclajes murales incluidos es necesario.**



**E.** Fasten the wall jamb with the provided 1 5/8" screws.

**E. Fixer le montant mural au mur avec les vis de 1 5/8".**

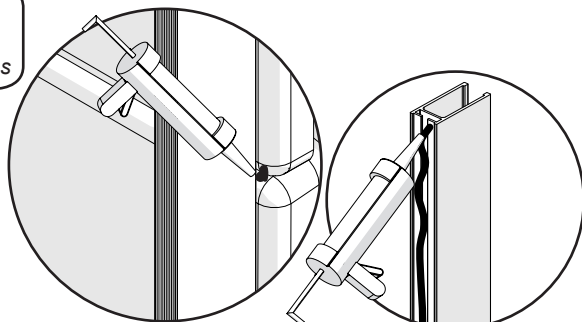
**E. Fijar la jamba mural con los tornillos de 1 5/8" provistos.**



2 piece alcove installation  
**2 piece alcove installation**  
Instalación de alcoba de 2 piezas

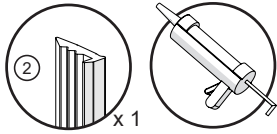
Silicone the junction between the wall and the base behind the wall jamb  
Siliconer le joint entre la base et le mur derrière le montant mural

Aplicar silicona en la unión entre el muro y la base detrás del montante mural



5

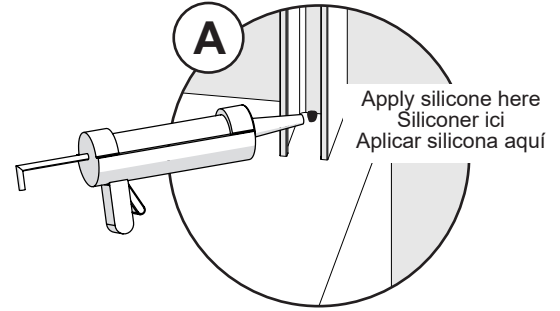
Parts required:  
Pièces requis:  
Partes requeridas:



A. Apply silicone inside the wall jamb at the bottom.

A. Appliquer de la silicone au bas du montant mural.

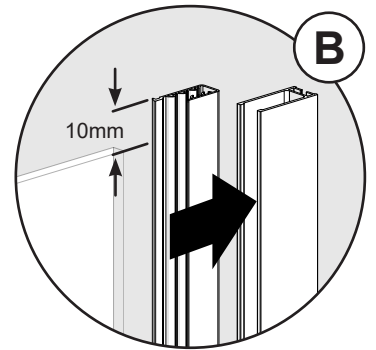
A. Aplique silicona dentro de la jamba en la parte inferior.



B. Insert the wall jamb gasket in the glass panel (the gasket 10mm over the glass top edge), then insert the fixed panel in the wall jamb.

B. Insérer le joint de montant mural dans le panneau de verre (le joint 10mm sur le bord supérieur du verre), insérer le panneau fixe dans le montant mural.

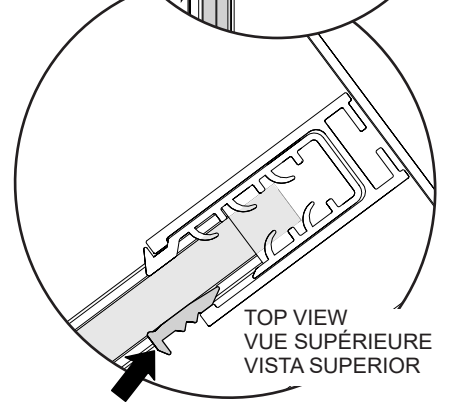
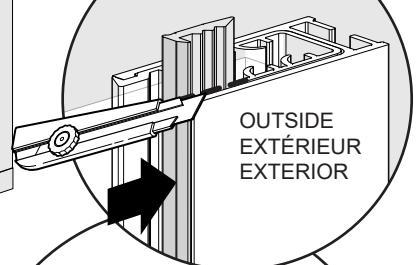
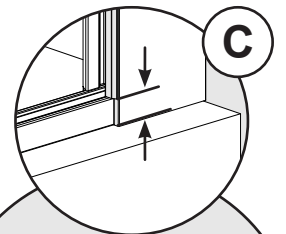
B. Insertar la junta de jamba mural en el vidrio (la junta 10 mm sobre el borde superior del vidrio) y el panel fijo en la jamba mural.



C. From the outside of the shower, insert the sealing gasket between the fixed panel and the wall jamb. Leave enough space to clear the fixed panel channel at the bottom. Cut the excess at the top.

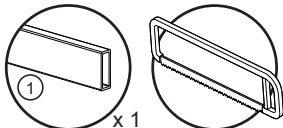
C. De l'extérieur de la douche, insérer le joint d'étanchéité entre le panneau fixe et le montant mural. Laisser un espace suffisant pour dégager le rail du panneau fixe. Couper l'excédent en haut.

C. Desde el exterior de la ducha, colocar la junta de estanqueidad entre el panel fijo y la jamba mural. Dejar un espacio suficiente para despejar el riel del panel fijo en la parte inferior. Cortar el exceso en la parte superior.



# 6


Parts required:  
Pièces requis:  
Partes requeridas:

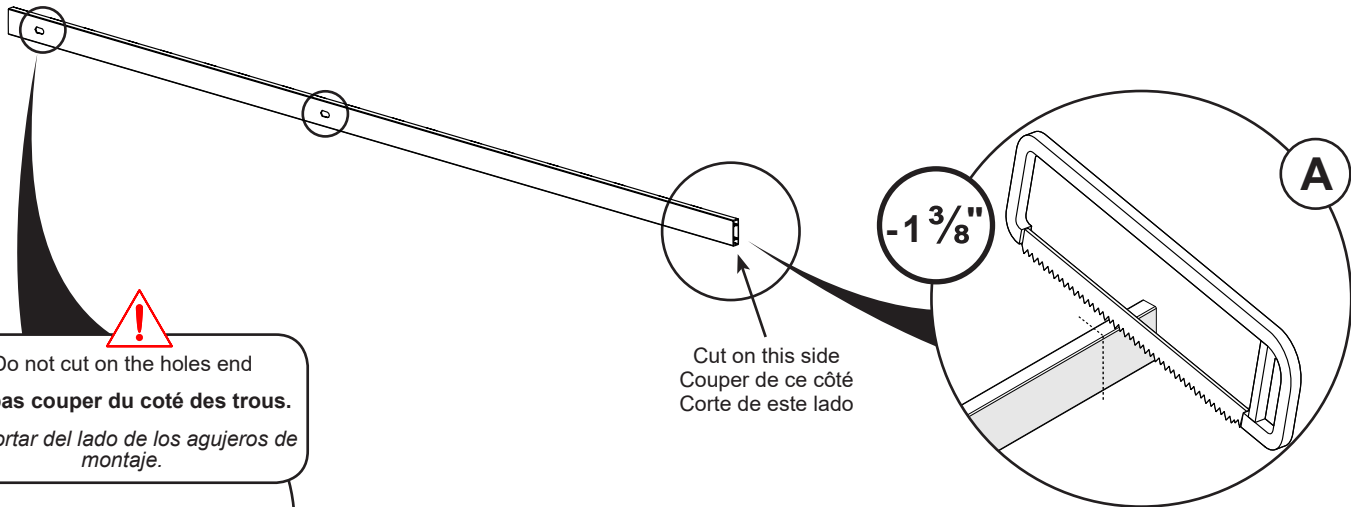
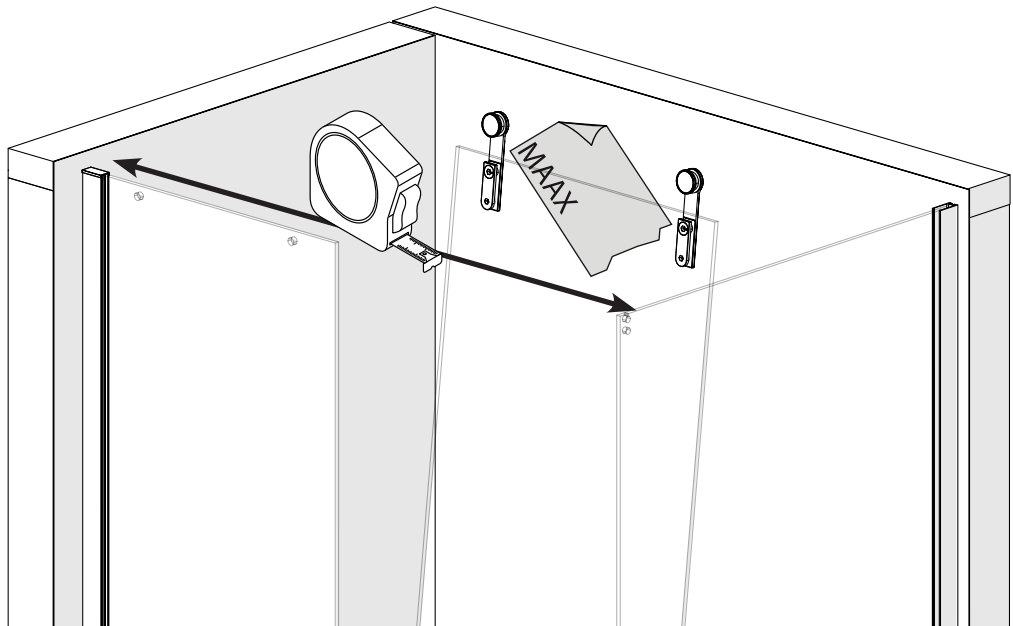



**A.** Measure the distance return panel to wall at the top of the shower and subtract 1 3/8". Cut the support bar, based on this measure. [Opposite the holes for fixed panel assembly]

**A. Prendre la mesure du mur au panneau de retour en haut de la douche et soustraire 1 3/8 po. Couper la barre de soutien selon cette mesure. [Côté opposé aux trous de fixation pour le panneau fixe]**

**A. Medir la distancia de la pared al panel de retorno en la parte superior de la ducha y restar 1 3/8". Cortar la barra de soporte según esta medida. [Del lado opuesto de los agujeros de montaje para el panel fijo]**

  
Cut opposite the holes for panel assembly.  
**Couper du côté opposé aux trous de fixation.**  
Corte del lado opuesto a los agujeros de montaje.

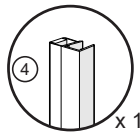
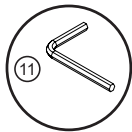
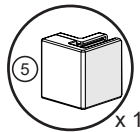


  
Do not cut on the holes end  
**Ne pas couper du côté des trous.**  
No cortar del lado de los agujeros de montaje.

Cut on this side  
Couper de ce côté  
Corte de este lado

**7**

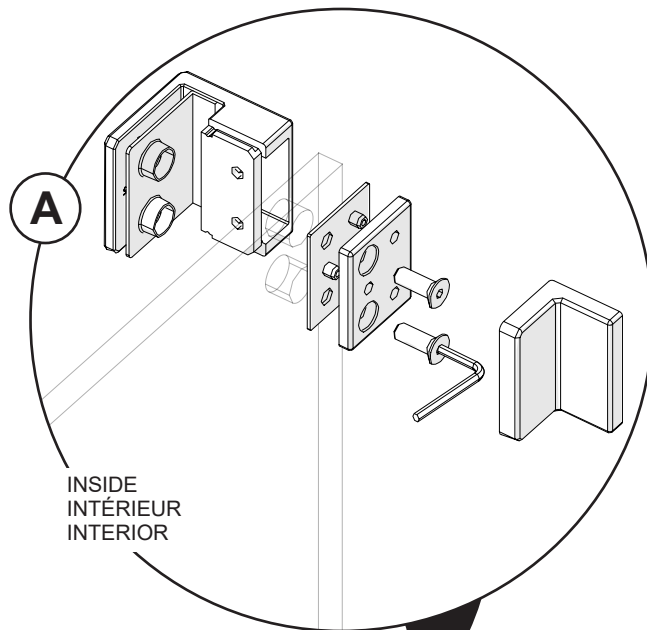
Parts required:  
Pièces requis:  
Partes requeridas:



**A.** Install the corner bracket on the return panel with the provided screws and the allen key 4.5mm as shown.

**A. Installer le support en coin sur le panneau de retour avec les vis fournies et la clé allen 4.5mm tel qu'illustré.**

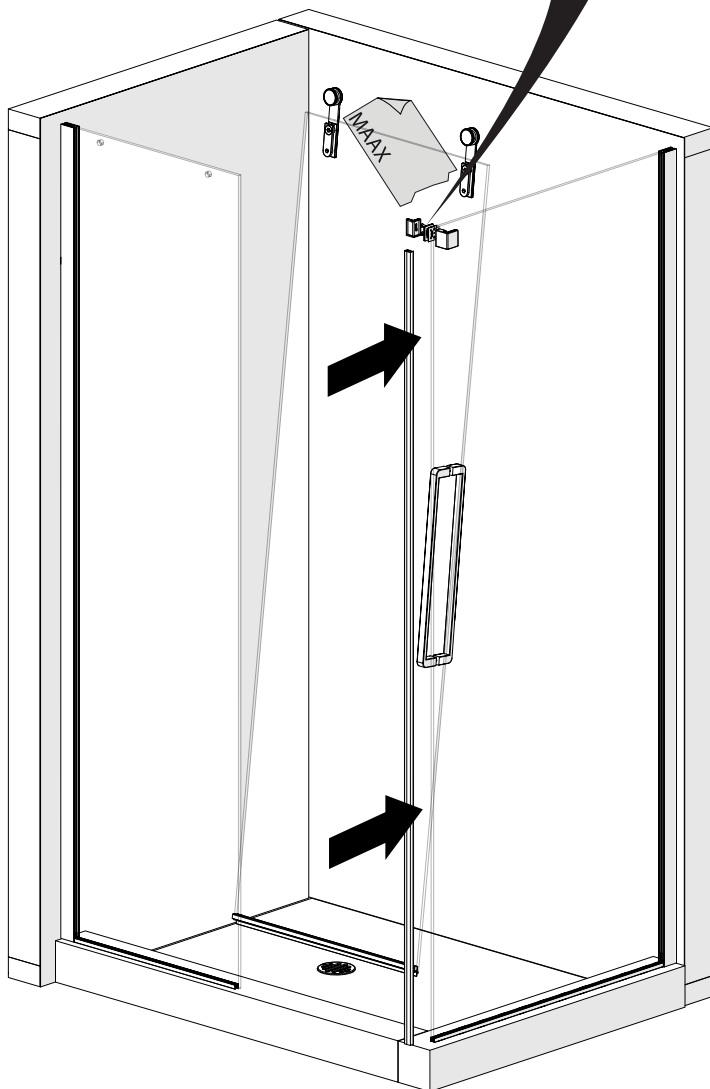
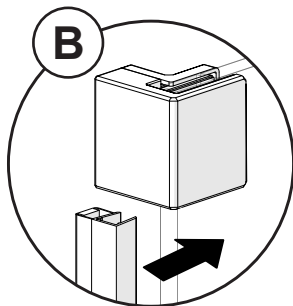
**A. Instalar el apoyo en esquina sobre el panel de retorno con los tornillos suministrados y la llave allen 4.5mm como sale ilustrado.**



**B.** Insert the magnetic jamb on the return panel.

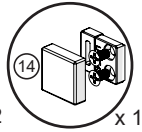
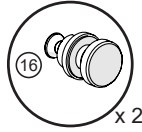
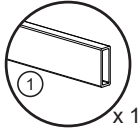
**B. Insérer le montant magnétique dans le panneau de retour.**

**B. Insertar la jamba magnética en el panel de retorno.**



8

Parts required:  
Pièces requis:  
Partes requeridas:



A. Insert the support bar on the corner bracket.

A. Insérer la barre de support dans le support en coin.

A. Instalar la barra de soporte en el soporte en esquina.

B. Install the support bar to the fixed panel using the panel fasteners using the allen key 2mm. [Do not over tighten the panel fastener]. Make sure the support bar is leveled.

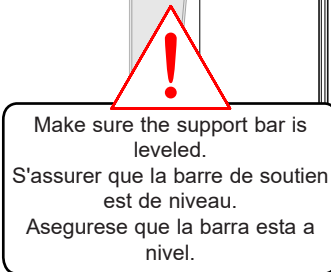
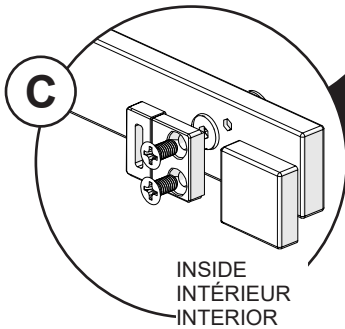
B. Installer la barre de soutien au panneau fixe à l'aide des fixations de panneau. Utiliser la clé allen 2mm [Ne pas trop serrer la fixation de panneau]. S'assurer que la barre de soutien est à niveau.

B. Instalar la barra de soporte en el panel fijo utilizando los sujetadores de panel. Apretar con la llave allen 2mm. [No apretar demasiado]. Asegurarse que la barra esta a nivel.

C. Install the bumper on the support bar as shown.

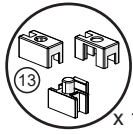
C. Installer sur le pare-choc dans la barre de support tel qu'affiché.

C. Instalar el parachoques en la barra de soporte como se muestra.

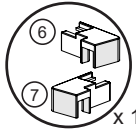


9

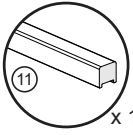
Parts required:  
Pièces requis:  
Partes requeridas:



x 1



x 1



x 1

Fixed panel to the left  
Panneau fixe à gauche  
Panel fijo a la izquierda

Fixed panel to the right  
Panneau fixe à droite  
Panel fijo a la derecha

A. Pick the appropriate door guide cover, according to the position of the fixed panel. Assemble these two parts.

A. Choisir le couvercle de guide de porte approprié en fonction de la position du panneau fixe. Assembler les deux parties.

A. Elija la cubierta de la guía de la puerta correspondiente, de acuerdo con la posición del panel fijo. Ensambla las dos partes.

A

B. Insert the door guide on the fixed panel.

B. Insérer le guide porte dans le panneau fixe.

B. Insertar guía de puerta en el panel fijo.

B

C. Insert the end block on the return panel.

C. Insérer l'embout dans le panneau de retour.

C. Insertar el bloque de extremo en el panel de retorno.

C

D. Measure the distance between the end block and the door guide at the base of the alcove (X) and add 1/8".

D. Prendre la mesure entre l'embout et le guide de porte à la base de l'alcôve (X) et ajouter 1/8po.

D. Medir la distancia entre el bloque de extremo y la guía de la puerta en la base del recinto (X) y agregar 1/8".

D

X+1/8"

E. Cut the threshold based on this measure.

E. Couper le seuil selon cette mesure.

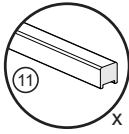
E. Cortar el umbral según esta medida.

E

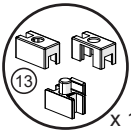


# 10

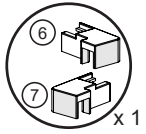
Parts required:  
Pièces requis:  
Partes requeridas:



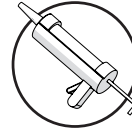
x 1



x 1



x 1



**A.** Remove tape film under the threshold bar.

**A. Enlever la pellicule en-dessous de la barre du seuil.**

**A. Quitar la película por debajo de la barra del umbral.**

**B.** Align the threshold bar with the fixed panel glass put it on the base deck parallel to the outside edge and 3/4" from the fixed panel glass.

**B. Aligner la barre de seuil avec le panneau fixe et le poser sur la base parallèle à la face extérieure de la base et à 3/4 po du verre du panneau fixe.**

**B. Alinear la barra del umbral con el panel de vidrio fijo y colocarla sobre la base y paralelo al lado exterior de la base a 3/4" del vidrio del panel fijo.**

**C.** Apply silicone sealant under the door guide and under the end block.

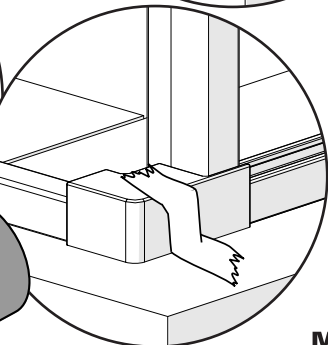
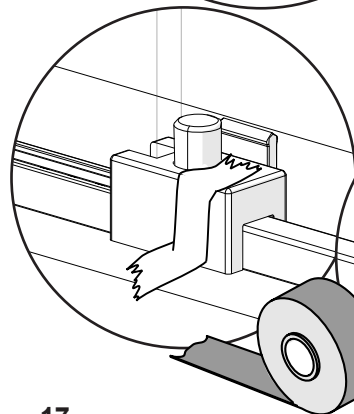
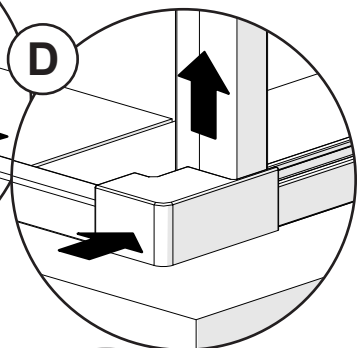
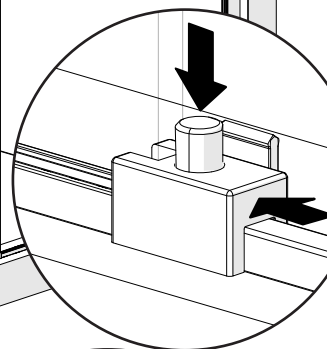
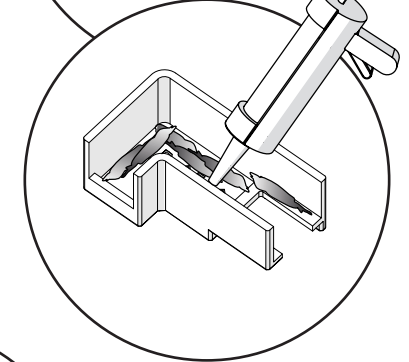
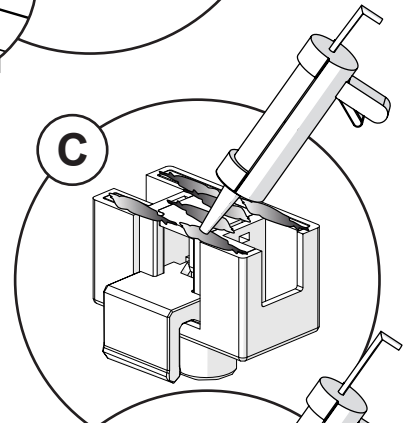
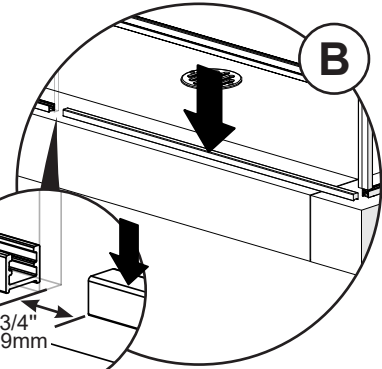
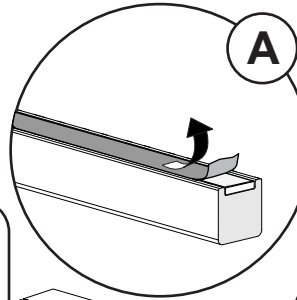
**C. Appliquer du silicone sous le guide de porte et l'embout.**

**C. Aplicar sellador de silicone debajo de la guía de la puerta y del bloque de extremo.**

**D.** Place the door guide at the base of the fixed panel and the end block at the bottom of the return panel. Tape them in place until 24 hours after the installation is completed.

**D. Placer le guide de porte à la base du panneau fixe et l'embout sur le panneau de retour et les tenir en place avec du ruban jusqu'à 24 heures après la fin de l'installation.**

**D. Colocar la guía de la puerta en la base del panel fijo y el bloque de extremo en el panel de retorno y mantenerlos en su lugar con cinta de enmascarar hasta 24 horas después de finalizar la instalación.**

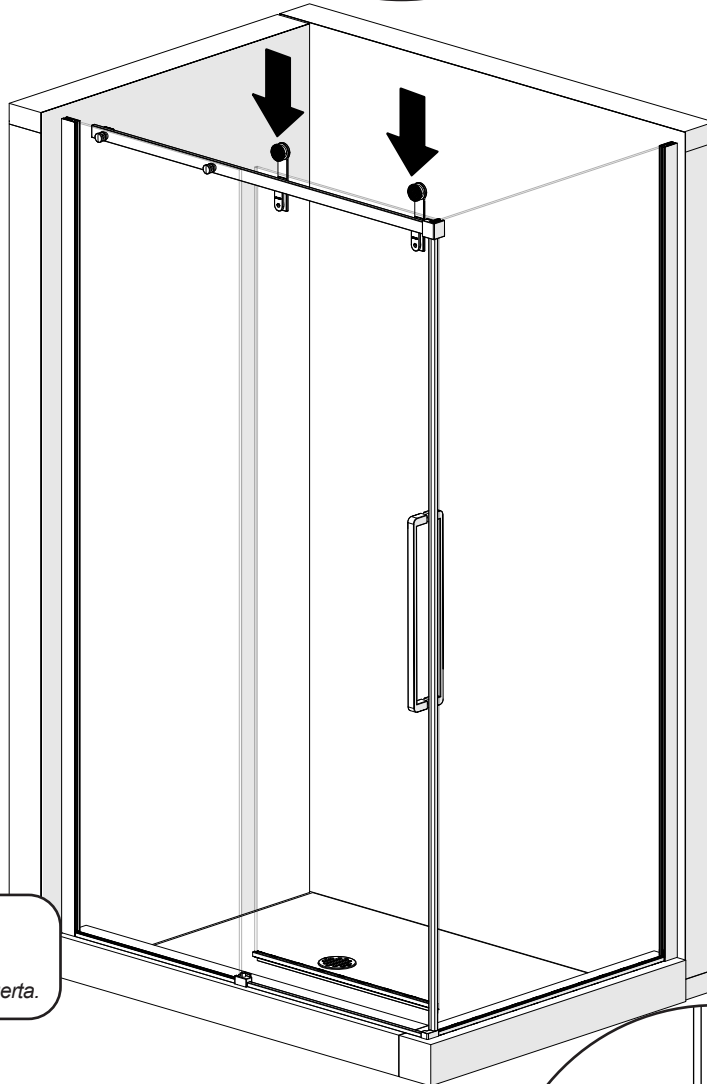
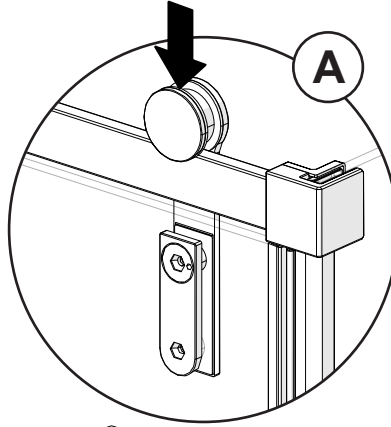


11

**A.** Install the door on the support bar. [Make sure the rollers are well seated on the bar]

**A.** Installer la porte sur la barre de soutien. [S'assurer que les roulettes s'insèrent bien sur la barre de soutien]

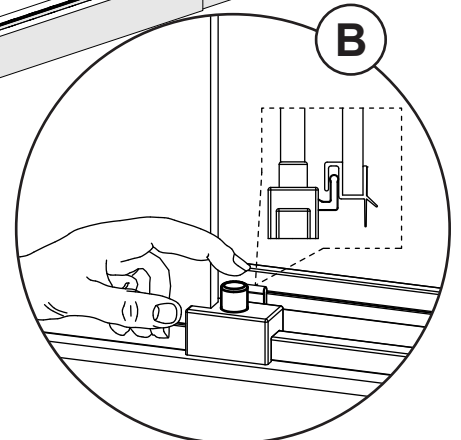
**A.** Instalar la puerta sobre la barra de soporte [Asegurarse de que los rodillos están bien sentados en la barra]



**B.** Push the bottom on the guide to engage the door.

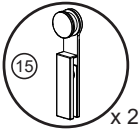
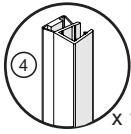
**B.** Poussez le bas du guide pour engager la porte.

**B.** Empuje la parte inferior de la guía para enganchar la puerta.



# 12

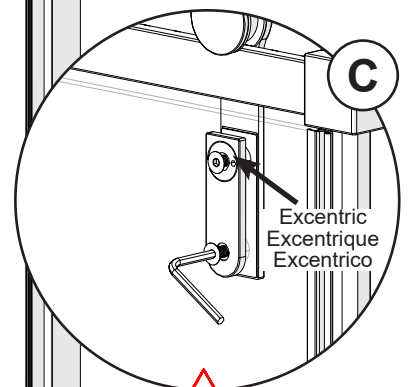
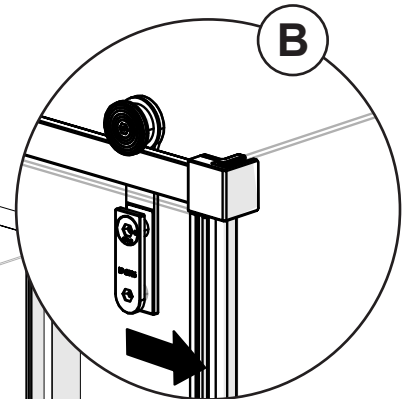
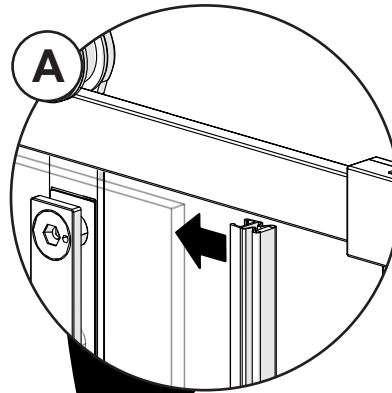
Parts required:  
Pièces requis:  
Partes requeridas:



**A.** Install the magnetic jamb on the outer edge of the door.  
**A. Installez le montant magnétique sur le bord extérieur de la porte.**  
**A. Instalar la jamba magnética en el borde exterior de la puerta.**

**B.** From outside the shower, close the door against the return panel.  
**B. De l'extérieur de la douche, fermer la porte contre le panneau de retour.**  
**B. Desde el exterior de la ducha, cerrar la puerta contra el panel de retorno.**

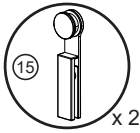
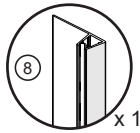
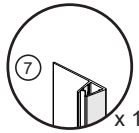
**C.** Adjust the excentric part of the roller assemblies so the door magnet sits flat against the return panel.  
**C. Ajuster les pièces excentriques des ensembles de roulettes de sorte que l'aimant de porte repose bien à plat contre le panneau de retour.**  
**C. Ajustar las piezas excéntricas de los conjuntos de rodillos para que la junta de estanqueidad de la puerta se apoye de plano contra el panel de retorno.**



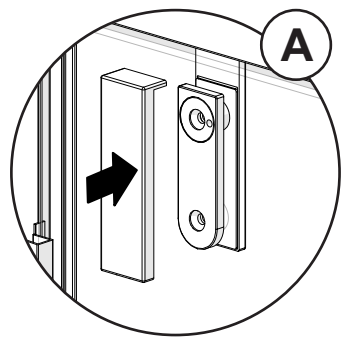
  
Fully tighten once adjusted.  
Serrer complètement une fois ajusté.  
Apretar completamente una vez ajustado.

# 13

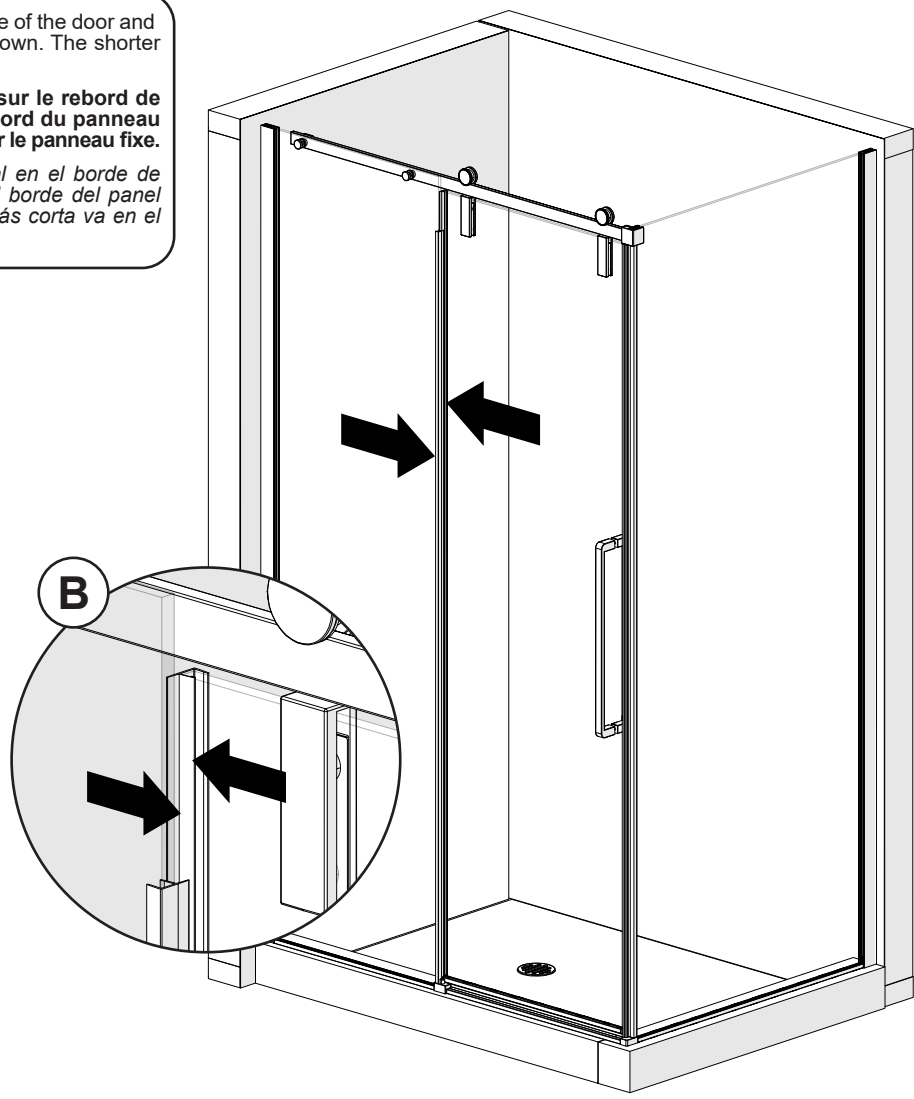
Parts required:  
Pièces requis:  
Partes requeridas:



**A. Install the covers.**  
**A. Installer les couvercles.**  
**A. Instalar las tapas.**

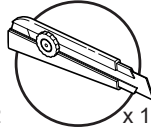
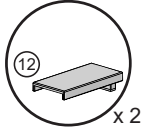


**B. Install the side sealing gasket on the edge of the door and the sealing gasket on the fixed panel as shown. The shorter one goes on the fixed panel.**  
**B. Installer le joint d'étanchéité de côté sur le rebord de la porte et le joint d'étanchéité sur le rebord du panneau fixe tel que démontré. Le plus court va sur le panneau fixe.**  
**B. Instalar la junta de estanqueidad lateral en el borde de la puerta y la junta de estanqueidad en el borde del panel fijo como se muestra en la ilustración. La más corta va en el panel fijo.**

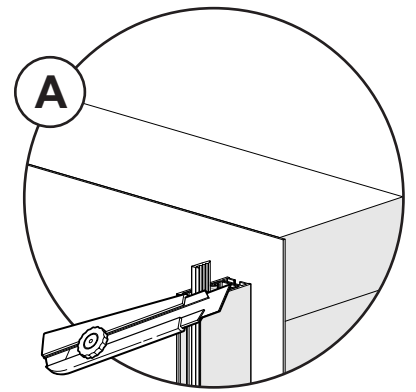
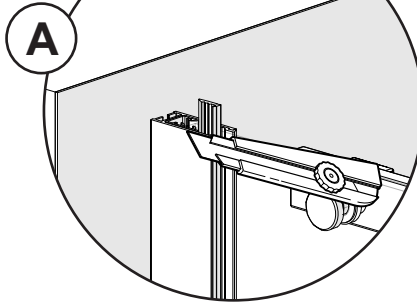


# 14

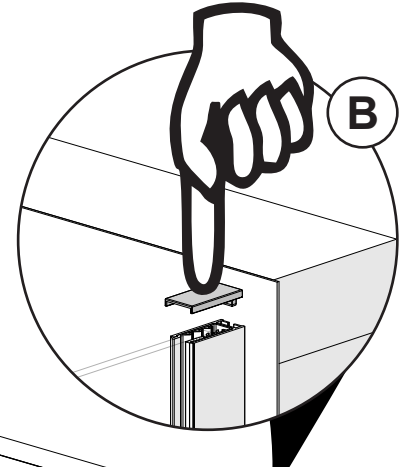
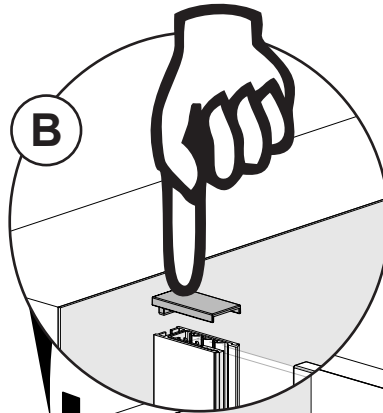
Parts required:  
Pièces requis:  
Partes requeridas:



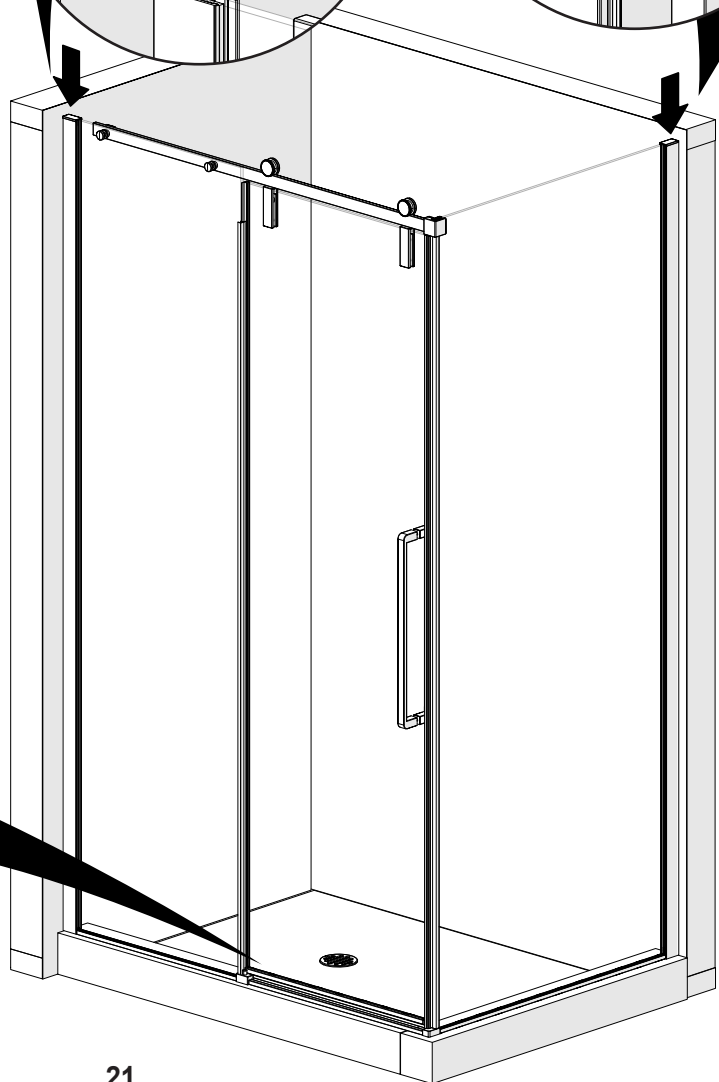
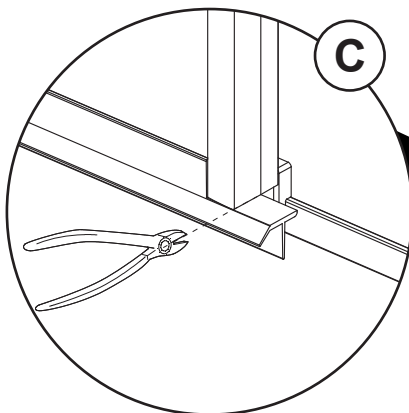
- A.** Cut the gaskets excess as shown.  
**A. Couper les joints en excès comme indiqué.**  
**A. Cortar el exceso de las juntas como se muestra.**



- B.** Install the caps on the wall jambs as shown.  
**B. Installer les couvercles sur le montants muraux tel que démontré.**  
**B. Instalar las cubiertas en los montantes murales como se muestra.**

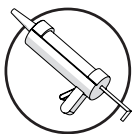


- C.** Cut the gasket excess as shown.  
**C. Couper le joint en excès comme indiqué.**  
**C. Cortar el exceso de junta como se muestra.**



# 15

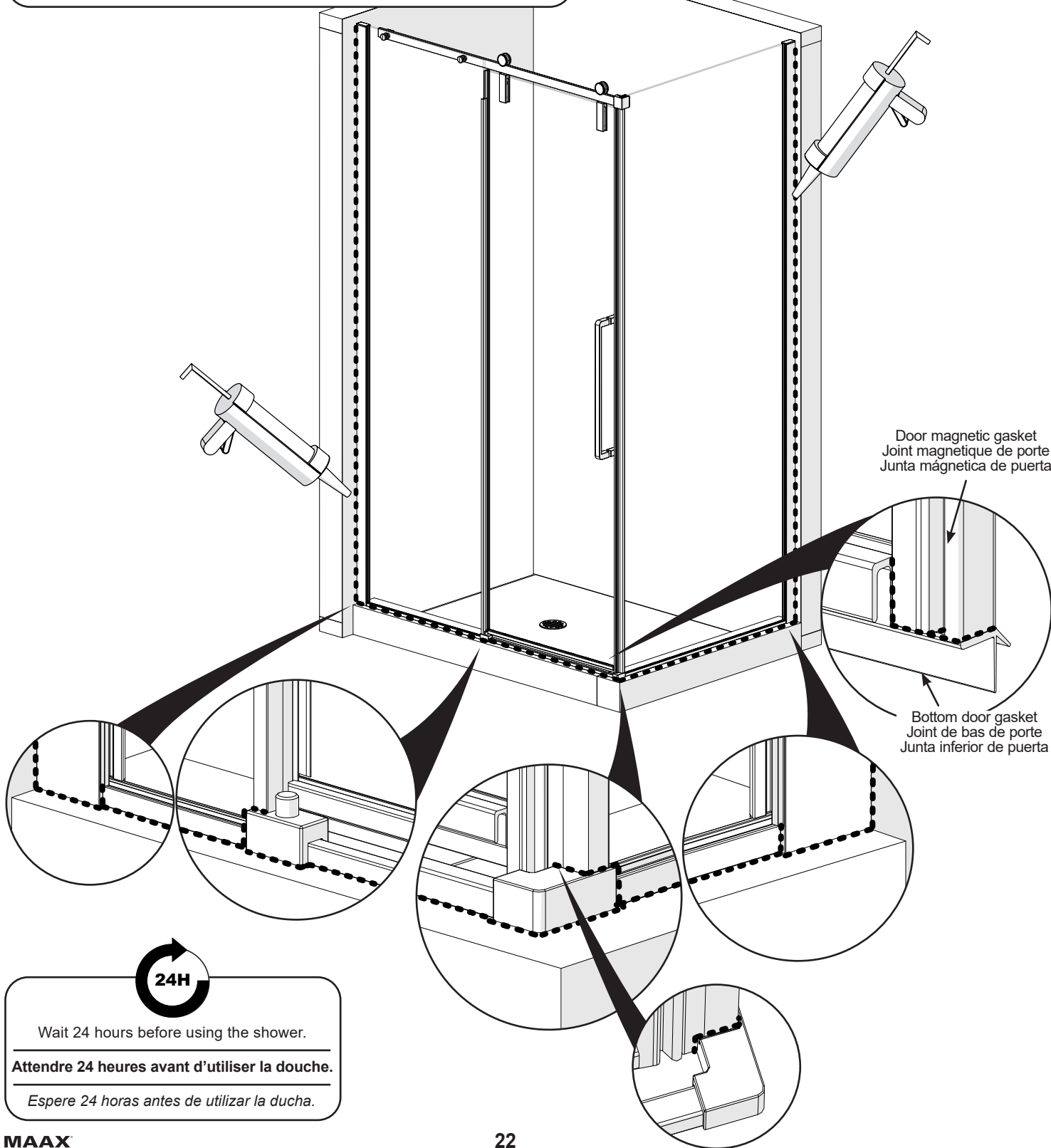
Parts required:  
Pièces requis:  
Partes requeridas:



**A.** From outside the shower, apply silicone sealant between the wall jamb. [fixed panel side] and the wall, between the fixed panel and the base, and on the door guide. Apply also between the return panel and the shower wall.

**A. De l'extérieur de la douche, appliquer du silicone entre le montant mural [côté panneau fixe] et le mur, entre le panneau fixe et la base, et sur le guide de porte. Appliquer aussi entre le panneau de retour et le mur de douche.**

**A. Desde el exterior de la ducha, aplicar sellador de silicona entre la jamba mural [del lado del panel fijo] y la pared, y entre el panel fijo y la base, y en la guía de la puerta. Aplicar también entre el panel de retorno y el muro de ducha.**



**24H**

Wait 24 hours before using the shower.

Attendez 24 heures avant d'utiliser la douche.

Espere 24 horas antes de utilizar la ducha.

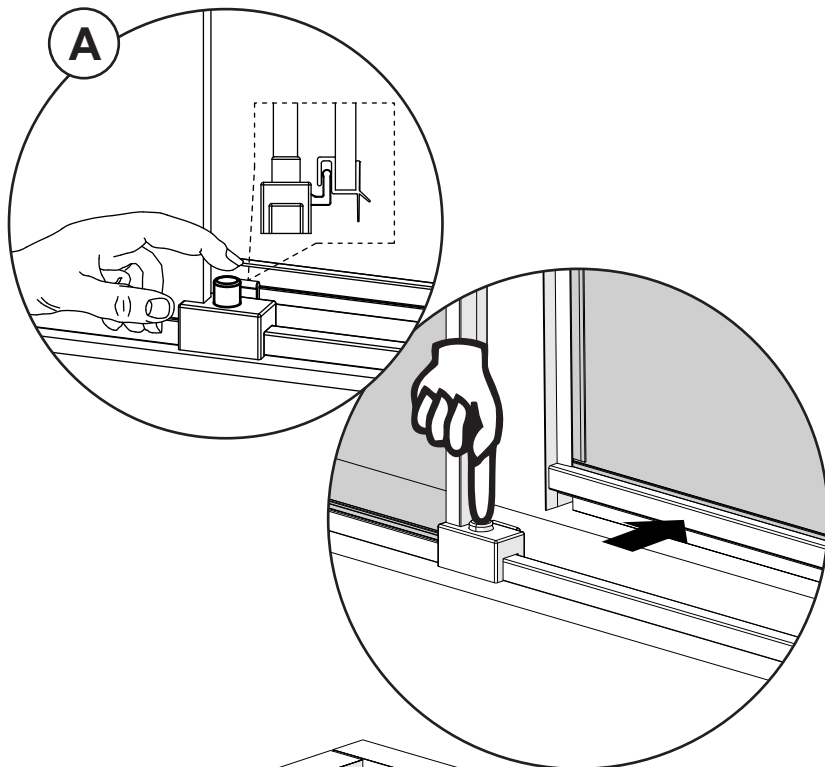
**DOOR RELEASE | RETRAIT DE LA PORTE | LIBERACIÓN DE LA PUERTA**  
**FOR SHOWER CLEANING | POUR LE NETTOYAGE DE LA DOUCHE | PARA LA LIMPIEZA DE DUCHA**

16

**A.** To have an easier access to the shower threshold for cleaning, the door guide can disengage the door. Push down the guide as shown. Then push the bottom of the door to the inside of the shower.

**A.** Pour faciliter l'accès au seuil de la douche pour le nettoyage, le guide de porte peut dégager la porte. Abaisser le guide comme indiqué. Ensuite, pousser le bas de la porte vers l'intérieur de la douche.

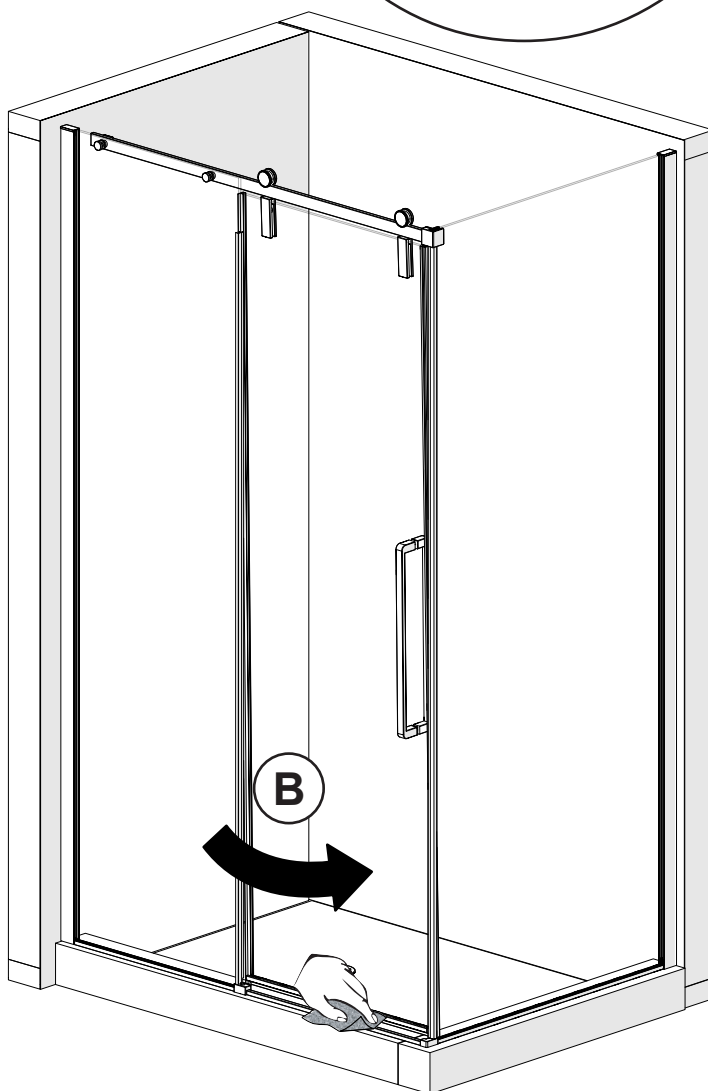
**A.** Para tener un acceso más fácil al umbral de la ducha para la limpieza, la guía de la puerta puede desligarse de la puerta. Empuje hacia abajo la guía como se muestra. Luego empuje la parte inferior de la puerta hacia el interior de la ducha.



**B.** Disengage the door and clean. Engage the door.

**B.** Dégager la porte et nettoyer. Engager la porte.

**B.** Desenganche la puerta y limpie. Enganche la puerta.



## LIMITED WARRANTY — UNITED STATES

MAAX Bath Inc. offers express limited warranty on each of its products. This warranty extends only to the original owner/end-user for personal household use. For commercial uses, additional limitations apply.

**For accessing product Limited warranty please visit:**

[www.maax.com/us-warranty](http://www.maax.com/us-warranty)

## LIMITED WARRANTY — CANADA

MAAX Bath Inc. offers express limited warranty on each of its products. This warranty extends only to the original owner/end-user for personal household use. For commercial uses, additional limitations apply.

**For accessing product Limited warranty please visit:**

[www.maax.com/ca-warranty](http://www.maax.com/ca-warranty)

## GARANTIE LIMITÉE — CANADA

MAAX Bath Inc. offre une garantie limitée expresse sur chacun de ses produits. Cette garantie s'adresse uniquement au propriétaire/utilisateur original pour un usage personnel domestique. Des restrictions additionnelles s'appliquent aux utilisations commerciales

**Pour accéder à la garantie limitée de votre produit, veuillez consulter le site :**

[www.maax.com/garantie](http://www.maax.com/garantie)

---

# MAAX<sup>®</sup>

[www.maax.com](http://www.maax.com)

Technical Services / Service technique / Servicio técnico

**T. 1 877 GET-MAAX (1 877 438-6229)**

**F. 1 888 361-2045**