

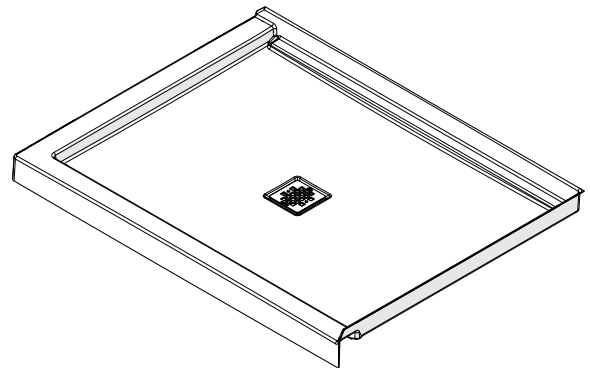
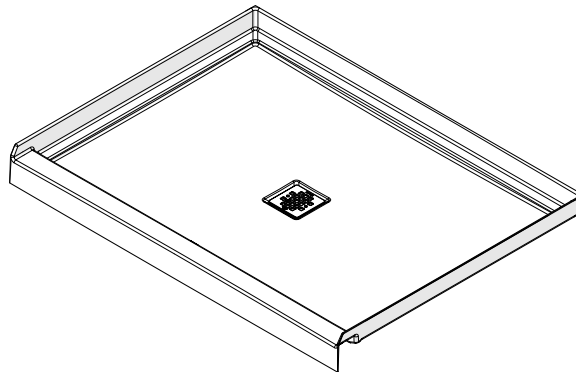
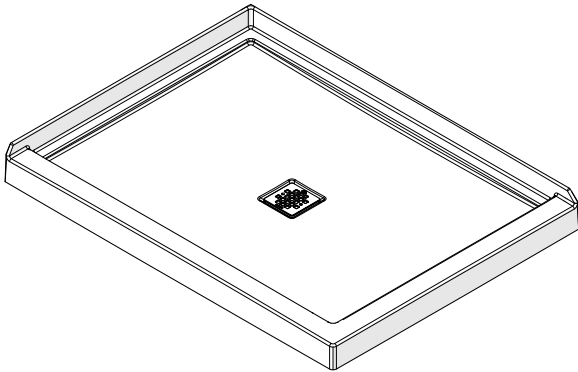
TO BE REMOVED FOR USE BY THE OCCUPANT- RETIRER DE L'UNITÉ AVANT L'UTILISATION - RETIRE DE LA UNIDAD ANTES DE USAR

Vivez l'expérience
MAAX[®]
 Enjoy the experience

**INSTALLATION INSTRUCTIONS
 GUIDE D'INSTALLATION
 GUÍA PARA INSTALACIÓN**

B3X Shower Bases • Bases de douche B3X • Bases de Ducha B3X

Size/grandeur/ tamaño	Alcove	Corner L/ Coin G/ Esquina / izq.	Corner R/ Coin D/ Esquina / der.
36x36	420020	420021	
42x36	420039	420040	420041
48x36	420030	420028	420029
60x32	420022-L/420023-R	420024	420025
60x36	420031	420032	420033



Read all instructions carefully before proceeding.

Lire toutes les instructions attentivement avant de commencer l'installation.

Leer detenidamente todas las instrucciones antes de comenzar la instalación.

**SAVE THIS GUIDE FOR FUTURE REFERENCE.
 CONSERVER POUR UN USAGE ULTÉRIEUR.
 CONSERVE ESTE MANUAL COMO REFERENCIA.**

IMPORTANT • Record the serial number
IMPORTANT • Noter le numéro de série
IMPORTANTE • Registre el número de serie

Serial number • Numéro de série • Número de Serie

Serial number • Numéro de série • Número de Serie

Introduction • Introduction • Introducción

Thank you for your confidence in purchasing a MAAX unit.

We can assure you that MAAX uses only the finest materials and employs strict quality control measures to ensure that each and every unit meets the highest quality standards.

This manual contains general information on the installation of our units. It is important to closely follow the step-by-step instructions to ensure proper installation of your shower.

Merci d'avoir fait confiance à MAAX pour l'achat de votre unité.

Nous pouvons vous garantir que MAAX a utilisé les meilleurs matériaux et appliqué les mesures de contrôle de la qualité les plus rigoureuses pour s'assurer que chaque unité répond aux normes les plus strictes.

Ce guide fournit des renseignements généraux concernant l'installation de nos unités. Il est important de bien suivre toutes les instructions pour assurer l'installation appropriée de la douche.

Gracias por confiar en MAAX para la compra de su unidad.

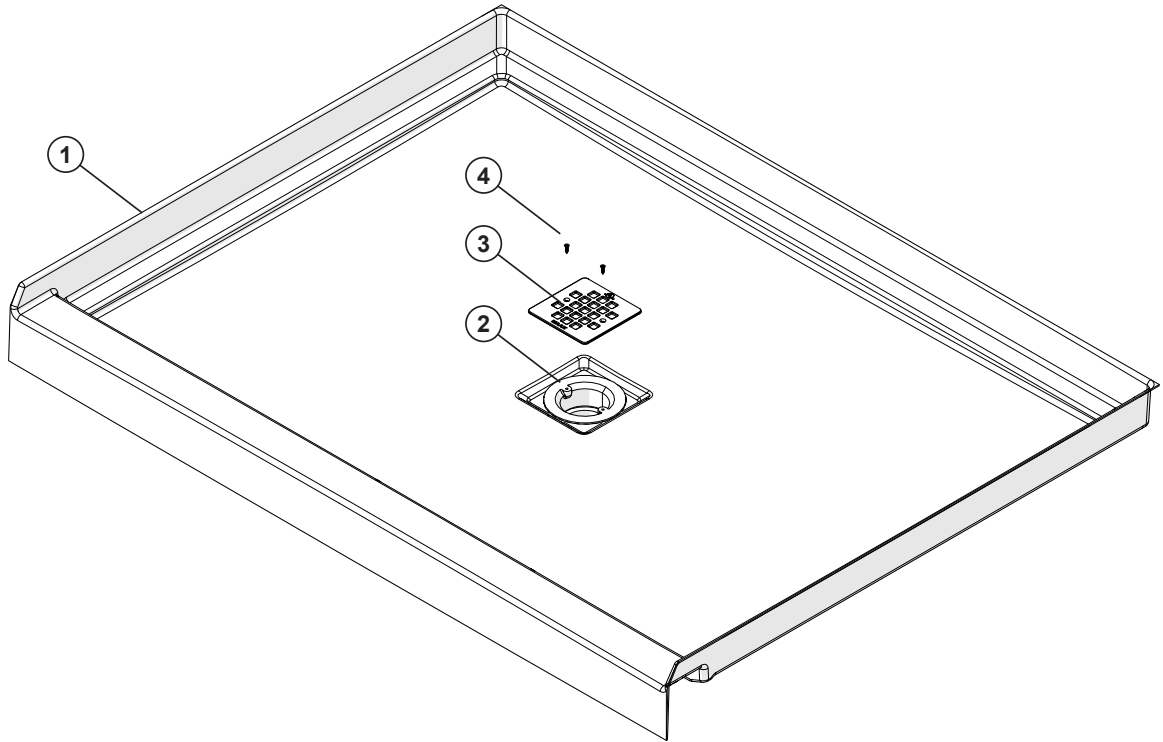
Le garantizamos que MAAX utiliza los mejores materiales y aplica rigurosas medidas de control para asegurarse de que cada unidad cumpla con las más estrictas normas de calidad.

Este manual contiene información general sobre la instalación de nuestras unidades. Para garantizar la instalación adecuada de su ducha, es importante leer las instrucciones detenidamente y seguir las paso a paso.

Table of contents • Table des matières • Índice

	Page		Page		Página
Introduction	2	Introduction	2	Introducción	2
Before you begin	4	Avant de commencer	4	Antes de comenzar	4
General considerations	5	Règles générales	5	Reglas generales	5
Tools and supplies required	5	Outils et matériel requis	5	Herramientas y materiales necesarios	5
1. Building the structure	6	1. Construction de la structure	6	1. Construcción de la estructura	6
2. Base installation	8	2. Installation de la base	8	2. Instalación de la base	8
2.1 Drain Opening	8	2.1 Ouverture du drain	8	2.1 Apertura para drenaje	8
2.2 Installing the drain cover	8	2.2 Installation de la grille du drain	8	2.2 Instalación de la cubierta del drenaje	8
2.3 Fastening the Base	9	2.3 Fixation de la base	9	2.3 Fijación de la base	9
Maintenance	11	Entretien	11	Limpieza y mantenimiento	11
Limited warranty	13	Garantie limitée	13	Garantía limitada	13

**Parts and components • Liste des pièces et composants
• Piezas y componentes**



#	Part	Pièce	Pieza	Qty Qté	Code
1	Base	Base	Base	1	410028 410029 410030 410031 410032 410033
2	Drain	Drain	Drenaje	1	10028562-XXX
3	Drain cover	Grille	Cubierta	1	10028619-XXX
4	Screw	Vis	Tornillo	2	10028565



Before you begin • Avant de débiter • Antes de comenzar



Carefully read all instructions before beginning the installation.

Consult local building codes to ensure that the installation complies with standards in your area.

Remove the unit from its packaging. Before disposing of the packaging material, inspect the unit carefully. Should you discover any damage or defect in the finish, contact your distributor. The warranty does not cover damages or defects in the finish after the unit has been installed. MAAX is not responsible for any shipping damages once the product has been delivered to the carrier in good condition. Any complaint regarding damage occurring during transport must be made directly to the carrier.

Move the unit close to where it is to be installed before beginning the work. If necessary, disassemble sections of the unit before moving it, retaining all nuts and bolts.

To protect the unit during installation, we recommend laying a piece of cardboard on the base.

Ensure that the floor is level. If you are renovating, remove the existing drywall before doing the framing and plumbing. Make sure that the walls are properly insulated and comply with all applicable building codes.

If your unit includes factory-installed plumbing, consult the corresponding installation instructions and user guide for specific framing instructions.

Lire les instructions attentivement avant de commencer l'installation.

Consulter les codes de construction locaux pour assurer une installation conforme aux normes.

Retirer l'unité de son emballage. Avant de disposer de l'emballage, s'assurer que l'unité est en bon état. Si l'inspection révèle que l'unité est endommagée ou qu'il y a un défaut de finition, communiquer avec le distributeur. La garantie ne couvre pas les dommages ou les défauts de finition une fois l'unité installée. MAAX cesse d'être responsable des dommages attribuables au transport dès que l'unité est acheminée au transporteur. Toute plainte liée à un dommage attribuable au transport doit être faite directement auprès du transporteur.

Placer l'unité près du lieu d'installation avant de débiter les travaux. Démonter les sections de l'unité au besoin et conserver tous les boulons et écrous.

Afin de protéger l'unité lors de l'installation, il est conseillé de placer un morceau de carton dans le fond de l'unité.

Vérifier si le plancher est de niveau. S'il s'agit de rénovations, on doit enlever les surfaces murales existantes avant d'installer la structure et la plomberie. Vérifier si les murs sont bien isolés et conformes au code du bâtiment en vigueur.

Si l'unité comporte un système de plomberie installé en usine, consulter le guide d'installation et d'utilisation correspondant pour connaître les renseignements spécifiques à la construction de la structure.

Lea detenidamente todas las instrucciones antes de comenzar la instalación.

Consulte los códigos de construcción de su región para asegurarse de que la instalación respete las normas locales.

Retire la unidad del embalaje. Antes de deshacerse del embalaje, verifique cuidadosamente la unidad. Si descubre algún daño o defecto en el acabado, comuníquese con el distribuidor. Una vez que haya instalado la unidad, la garantía no cubrirá los daños o defectos de acabado. MAAX no se hace responsable de los daños ocasionados durante el transporte después de haber entregado el producto en buen estado al transportista. Toda queja por daños ocasionados durante el transporte deberá presentarse directamente al transportista.

Antes de comenzar con la instalación, acerque la unidad al lugar donde se colocará. Si fuera necesario, desmonte ciertas partes de la unidad antes de moverlas. Conserve todas las tuercas y tornillos.

Para proteger la unidad durante la instalación, se recomienda colocar un trozo de cartón sobre la base.

Asegurarse de que el piso esté a nivel. Si se trata de una remodelación, retire la pared de yeso existente antes de instalar la estructura y la plomería. Verifique que las paredes tengan la aislación adecuada y cumplan con los códigos de construcción correspondientes.

Si la unidad incluye un sistema de plomería preinstalado de fábrica, consulte las instrucciones específicas sobre la construcción de la estructura que aparecen en la guía de instalación y utilización.



General considerations • Règles générales • Reglas Generales



Framing

DO NOT DO ANY FRAMING WORK UNTIL YOU HAVE RECEIVED THE UNIT. The framing structure must be measured against the unit to ensure a proper fit.

Plumbing

Install all plumbing and drainage before securing the unit in place. **It is always recommended to have the plumbing performed by a skilled professional plumber.**

Before drilling a hole in the floor for the drain pipe, ensure that the space beneath is free of (pipes, floor joists, heating ducts, electrical wires, etc.).

Levelling

Level the unit using wooden shims and cement.

Replacement parts

If you require replacement parts, do not return the unit to the store. Call our technical services. When calling have in hand the product serial number, article number and part description. To accurately identify parts, refer to the illustration in the parts and components section.

Construction de la structure

NE PAS CONSTRUIRE LA STRUCTURE AVANT D'AVOIR REÇU L'UNITÉ. Afin d'assurer une installation appropriée, on doit vérifier les dimensions de la structure à partir de celles de l'unité.

Plomberie

Mettre en place toute la plomberie et le tuyau d'évacuation avant de fixer l'unité. **Il est recommandé de faire exécuter ces travaux par un plombier professionnel et compétent.**

Avant de percer le plancher pour le tuyau d'évacuation, s'assurer qu'il n'y a aucun élément caché sous le plancher (tuyaux, solives, conduits de chauffage, fils électriques, etc.).

Mise de niveau

Niveler l'unité à l'aide de cales de bois et de mortier.

Pièces de rechange

Pour obtenir des pièces de rechange, ne pas retourner le produit au distributeur. Communiquez avec notre service technique. Il suffit avoir en main le numéro de série, le numéro de l'article et la description de la pièce. Se référer à l'illustration des pièces pour bien les identifier.

Construcción de la estructura

NO CONSTRUYA LA ESTRUCTURA ANTES DE RECIBIR LA UNIDAD. Para asegurarse de realizar la instalación adecuada, es necesario comparar las medidas de la estructura con las de la unidad.

Plomería

Instale la plomería y la tubería de desagüe antes de fijar la unidad. **Para realizar los trabajos de plomería, se recomienda recurrir siempre a los servicios de un plomero calificado y competente.**

Antes de perforar el piso para colocar el tubo de desagüe, asegúrese de que no haya elementos ocultos debajo del piso (caños, viguetas, conductos de calefacción, cableado eléctrico, etc.).

Nivelación

Nivelar la unidad con la ayuda de cuñas de madera y cemento.

Piezas de recambio

Para obtener piezas de recambio, no devuelva la unidad a la tienda. Comunique con servicio técnico. Por favor indique el número de serie, número de artículo y la descripción de la pieza. Para facilitar la identificación correcta de las piezas, consulte la ilustración que aparece en la sección "Piezas y Componentes".

Tools and supplies required • Outils et matériel requis • Herramientas y materiales necesarios

Tools required

- Electric drill
- 3/16" drill bit
- Circular saw
- Measuring tape
- Pencil
- Screwdriver
- Level
- Safety glasses

Supplies required

- Silicone sealant
- #8 x 1 1/4" screws
- Wooden shims
- Cement

Outils requis

- Perçuse électrique
- Mèche 3/16 po
- Scie circulaire
- Ruban à mesurer
- Crayon
- Tournevis
- Niveau
- Lunettes de sécurité

Matériel requis

- Calfeutrage à base de silicone
- Vis no 8 x 1 1/4 po
- Cales de bois
- Mortier

Herramientas Necesarias

- Taladro eléctrico
- Broca de 3/16"
- Sierra circular
- Cinta métrica
- Lápiz
- Destornillador
- Nivel
- Gafas protectoras

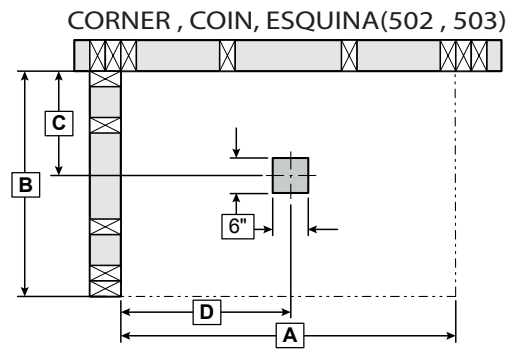
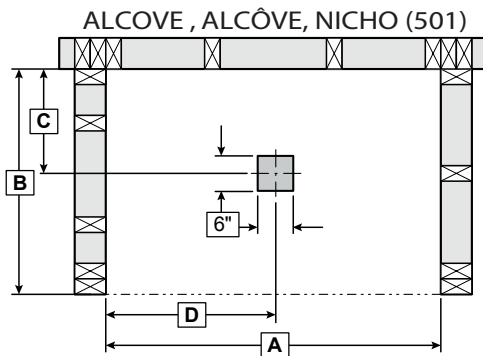
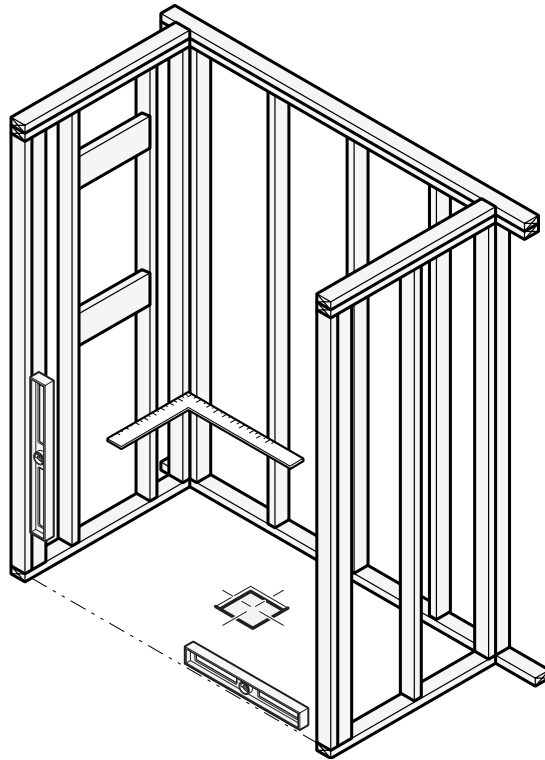
Materiales Necesarios

- Sellador de silicona
- Tornillos No.8 x 1 1/4"
- Cuñas de Madera
- Cemento

1. Building the structure • Construction de la structure • Construcción de la estructura



The dimensions of the structure must be checked against the unit dimensions.
Les dimensions de la structure doivent être vérifiées à partir des dimensions de l'unité.
Las dimensiones de la estructura deben verificarse a partir de las dimensiones de la unidad.



Base size / taille de base	Alcove dimensions / Dimensions de l'alcôve			
	A	B	C	D
36 x 36	36 1/8" (918mm)	36 1/8" (918mm)	18" (457mm)	18" (457mm)
42 x 36	42 1/8" (1070mm)	36 1/8" (918mm)	18" (457mm)	21" (533mm)
48 x 36	48 1/8" (1222mm)	36 1/8" (918mm)	18" (457mm)	24" (610mm)
60 x 32 R-L	60 1/8" (1527mm)	32 1/8" (816mm)	16" (406mm)	30" (762mm)
60 x 36	60 1/8" (1527mm)	36 1/8" (918mm)	18" (457mm)	30" (762mm)

2. Base installation • Installation de la base • Instalación de la base

2.1 Drain Opening

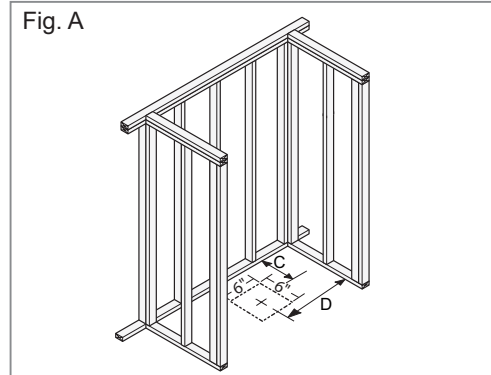
Using a circular saw, cut a 6" x 6" square opening around the drain centre outlined by Measurements C and D as shown in the table on the previous page. Fig. A

2.1 Ouverture du drain

À l'aide d'une scie circulaire, découper un carré de 6 po x 6 po autour du centre du drain déterminé par les mesures C et D figurant dans le tableau de la page précédente. Fig. A

2.1 Apertura para el drenaje

Con una sierra circular, recorte un cuadrado de 6" x 6" alrededor del centro del drenaje identificado por las medidas C y D en el cuadro de la página anterior. Fig. A



2.2 Installing the Drain Cover

Install the drain cover as shown in Fig. B. (pieces 2-3-4).

Apply silicone around the edge of the drain hole in the base (surface between the top part of the drain and the base).

Insert the top part of the drain in the drain hole.

Install rubber gasket then cardboard gasket on the top part of the drain coming out under the base.

Screw bottom part of drain on top part of drain under the base.

Note (Fig. C): Be sure the drain cover is centered and does not come in contact with the acrylic on the sides.

2.2 Installation de la grille du drain

Installer la grille du drain tel qu'illustré en Fig. B. (pièces 2-3-4).

Appliquer du silicone autour du rebord du trou de drain de la base (surface entre la partie supérieure et la base).

Insérer la partie supérieure du drain dans le trou de la base.

Installer le joint de caoutchouc ensuite le joint de carton autour de la partie qui dépasse sous la base.

Visser la partie inférieure du drain à la partie supérieure en dessous de la base.

Remarque (Fig. C): S'assurer que le drain soit bien centré et qu'il ne s'appuie pas sur les rebords d'acrylique.

2.2 Instalación de la cubierta del drenaje

Instalar la cubierta del drenaje tal como sale ilustrado en la Fig. B. (piezas 2-3-4).

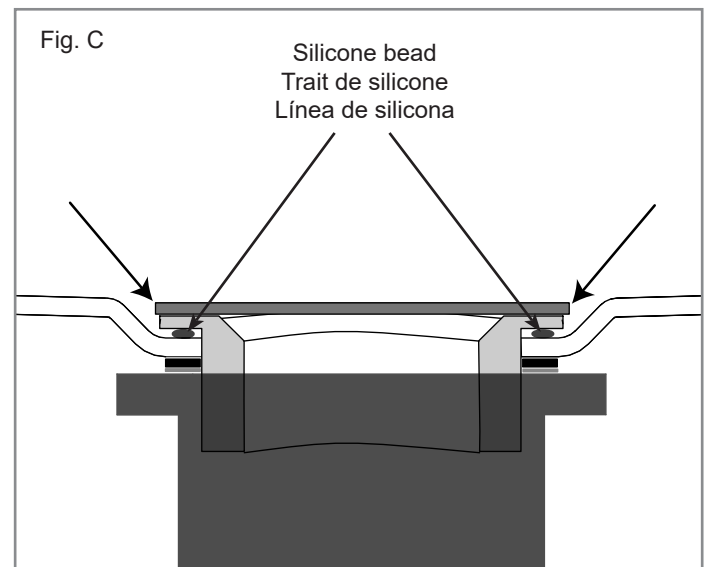
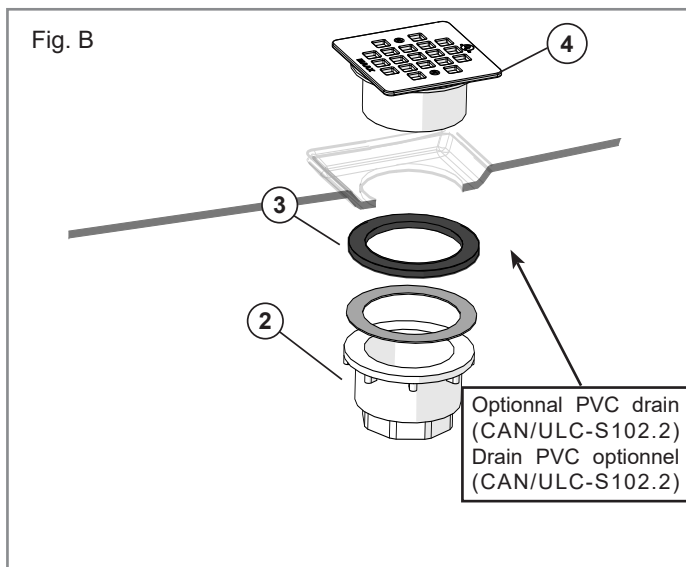
Aplicar silicona alrededor del reborde del hueco de desagüe de la base (superficie entre la parte superior y la base).

Insertar la parte superior del desagüe en el hueco de la base.

Instalar la junta de caucho, a continuación la junta de cartón alrededor sobre la parte superior que sobresale sobre la base.

Atornillar la parte inferior del desagüe a la parte superior por debajo de la base.

Nota (Fig. C): Asegúrese que la cubierta del drenaje esté bien centrada y que no se apoye sobre los rebordes del acrílico.



2.3 Fastening the Base

Place the base in its final position and trace its outer contour. Then remove the base.

To provide structural support, enhance soundproofing and help levelling, **spread a layer of cement and cover it with a 2 mm-sheet of polyethylene.** The layer must be thick enough, but it must not raise the unit too high.

2.3 Fixation de la base

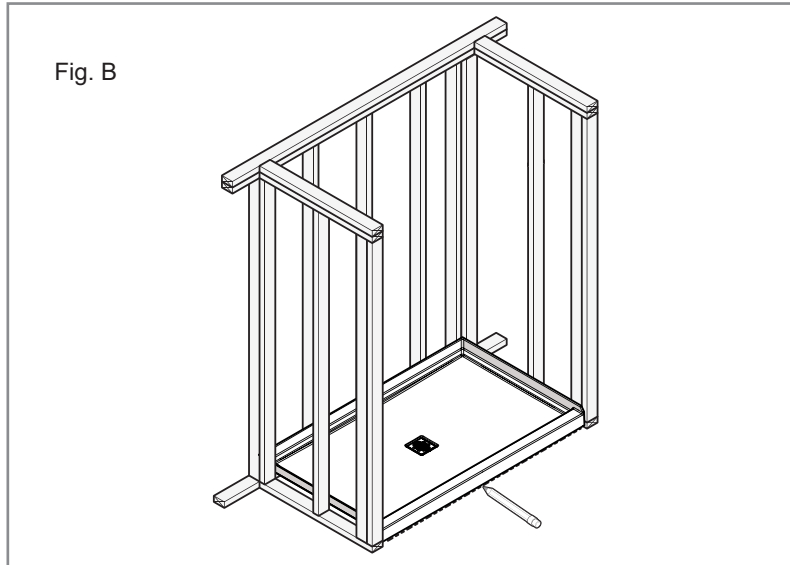
Mettre la base en place dans sa position finale et en tracer le contour extérieur. Retirer ensuite la base.

Pour assurer un support structurel, améliorer l'insonorisation et faciliter la mise de niveau, **étendre une couche de mortier et la recouvrir d'une feuille de polyéthylène de 2 mm.** La couche doit être assez épaisse, pour faciliter la mise au niveau sans toutefois surélever l'unité.

2.3 Fijación de la base

Coloque la base en su lugar según su posición final y trace el contorno exterior Fig. B. Retire después la base.


Para proporcionar un soporte estructural, mejorar la insonorización y facilitar la nivelación, **aplicar una capa de cemento y cubrirla con una hoja de polietileno de 2 mm.** La capa debe ser suficientemente espesa para facilitar la nivelación sin elevar la unidad.



Making sure that the installation is level (position your level in the middle of the thresholds), reposition the base in place for the cement to take the form of the base perfectly while it is still wet. If you need to stabilize the unit while the cement is drying, use wooden shims.

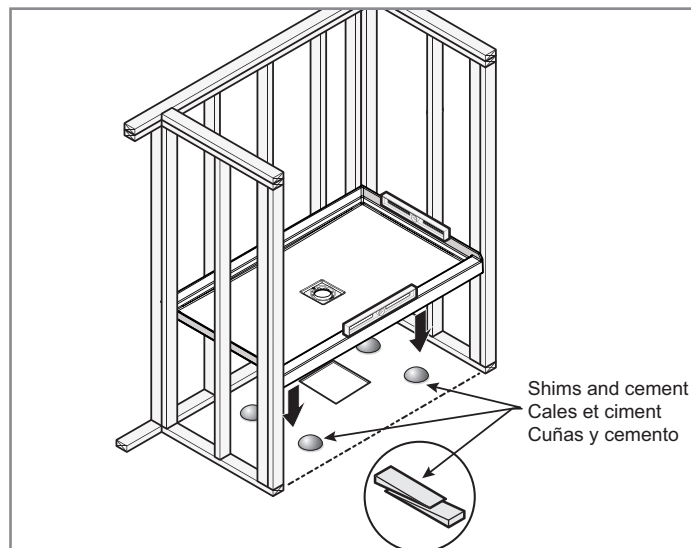
Toujours en s'assurant que l'installation est de niveau (positionner votre niveau dans le milieu des seuils), remettre la base en position alors que le mortier est encore humide pour qu'il en épouse bien la forme. Utiliser des cales de bois au besoin pour assurer la stabilité de l'unité pendant que le produit sèche.

Coloque la base en su posición, asegurándose siempre de la nivelación de la instalación (coloque su nivel en la mitad de los umbrales), mientras el cemento está todavía húmedo para que adopte correctamente la forma. Utilice cuñas de madera si es necesario para garantizar la estabilidad de la unidad mientras el producto se seca.

 Do not walk on the base until cement is completely dry.

 Ne marchez pas sur la base jusqu'à ce que le mortier est complètement sec.

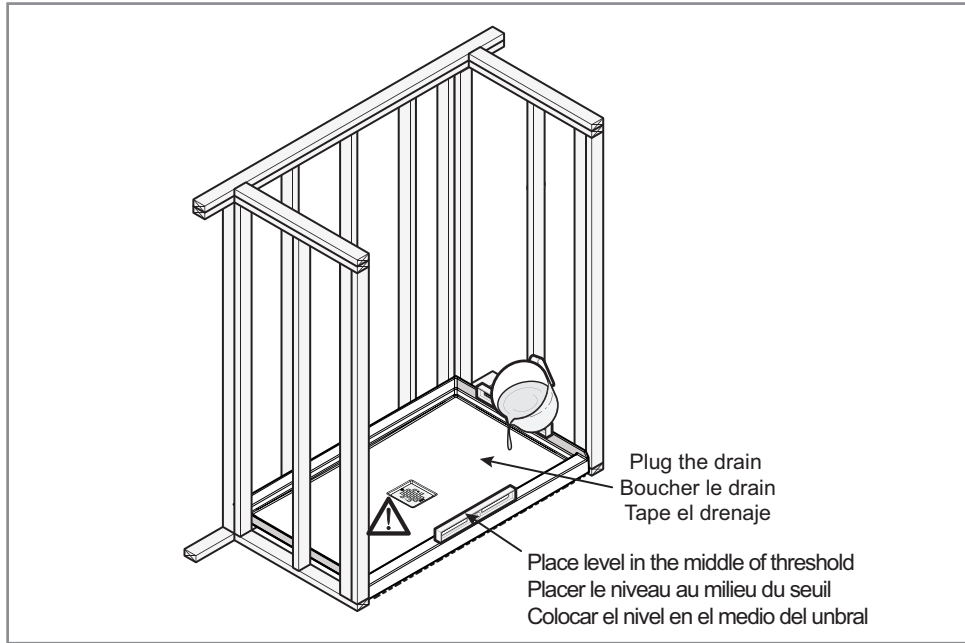
 No pisar la base hasta que el cemento esté completamente seco.



Test if the water flows properly: plug the drain, fill the base of the shower with water and unplug the drain to see if the water drains completely and the base is level. If it is not the case, make the appropriate adjustments.

Effectuer un test d'eau: boucher le drain, remplir la base d'eau et déboucher le drain pour vérifier si l'eau s'écoule complètement, indiquant ainsi que la base est bien de niveau. Si ce n'est pas le cas, faire les ajustements nécessaires.

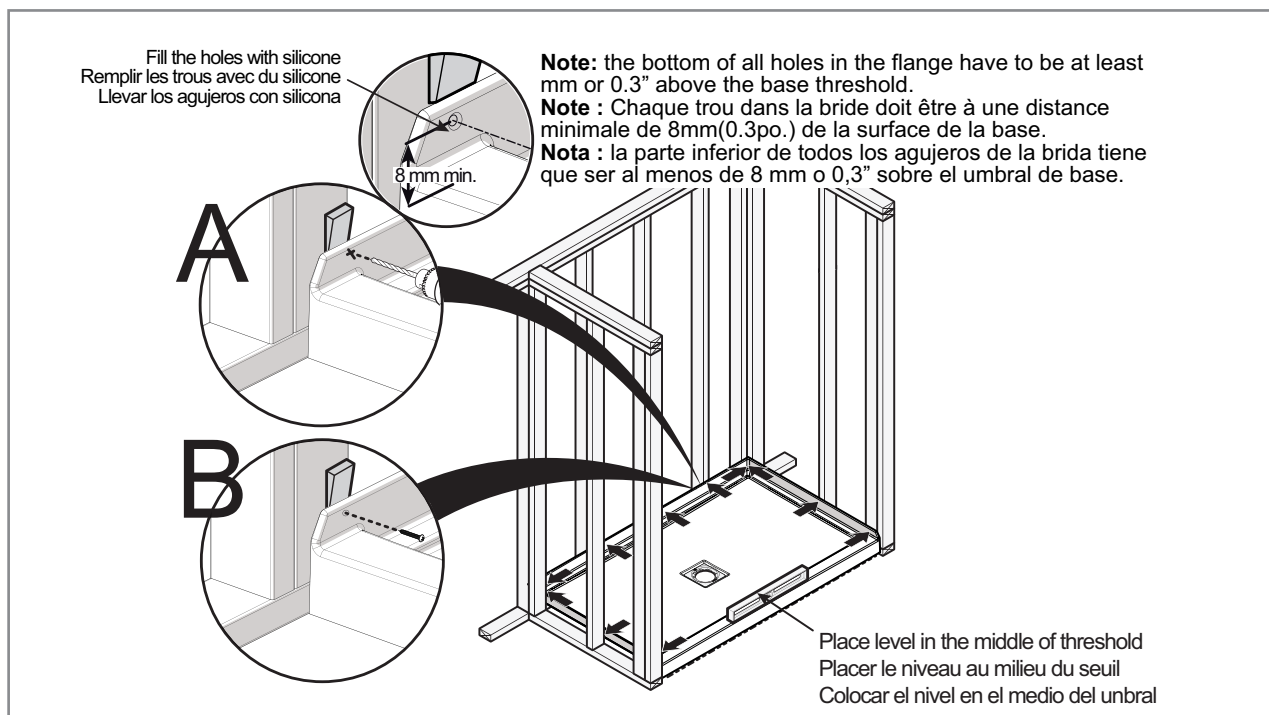
Instale correctamente el drenaje según las instrucciones del fabricante. Efectúe una prueba de agua: tape el drenaje, llene la base de agua y destape el drenaje para verificar si el agua se escurre completamente, lo que indicaría que la base está bien nivelada. Si no es así, realice los ajustes necesarios.



Fasten the base to the studs with # 8 screws by first drilling the mounting flange with a 3/16" bit. (Fig.A)
If needed, use wooden shims behind the mounting flange to maintain the base in place. (Fig.B)

Fixer la base aux montants à l'aide de vis no 8, en perçant d'abord la bride de fixation avec une mèche de 3/16 po. (Fig.A)
Au besoin, utiliser des cales de bois derrière la bride de fixation pour stabiliser la base en place. (Fig.B)

Fije la base a los montantes con un tornillo no 8, perforando primeramente el reborde de fijación con una mecha de 3/16". (Fig.A)
Si es necesario, utilice cuñas de madera detrás del reborde de fijación para asegurar que la base permanece en su lugar. (Fig.B)



Seal the joint between the unit and the wall covering with a bead of silicone. Leave a 1" gap on the sides to work as a weep hole as shown.

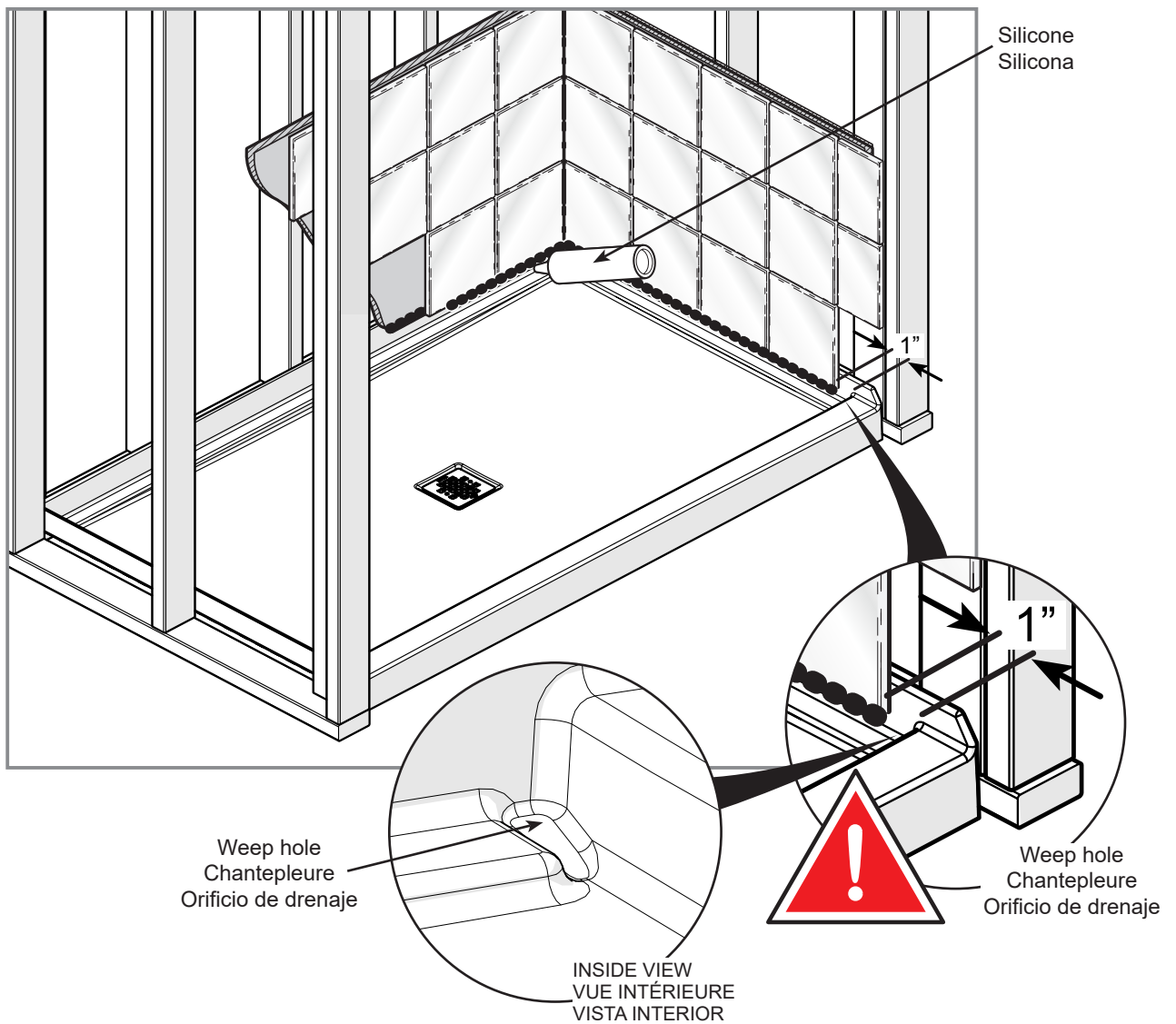
Finir le joint entre l'unité et la céramique avec un scellant à base de silicone. Laisser un espace de 1po sur les côtés afin qu'il agisse en tant que chantepleure comme indiqué.

Colocar una tira de sellador de silicona entre los paneles y el revestimiento para llenar las juntas. Dejar un espacio de 1" a los lados para trabajar como un orificio de drenaje como se muestra.

Make sure to never obstruct the weep holes.

S'assurer de ne jamais obstruer les trous d'évacuation.

Asegúrese de no obstruir los orificios de drenaje.



Maintenance • Entretien • Limpieza y mantenimiento

Regular disinfection provides an effective defence against various types of bacteria that can develop in deposits that build up over time in all bathtubs and showers.

For daily maintenance cleaning, use a moist cloth and mild liquid detergent.

Do not use abrasive cleaners, scrapers, metal brushes or any object or product that could scratch or dull the surface.

Paint stains: Use turpentine or a paint thinner to remove paint stains.

Joint compound: Use a plastic or wood spatula covered with a damp cloth. Do not use a metal blade or brush.

If a rubber mat is placed in the shower, it must be removed immediately after each use. Ignoring this recommendation will cause damage not covered by the warranty.

Une désinfection régulière constitue une excellente prévention contre les types de bactéries susceptibles de se développer au fil du temps dans les baignoires et les douches.

Pour l'entretien journalier, utiliser un chiffon humide et un détergent liquide doux.

Ne jamais utiliser un nettoyeur abrasif, un grattoir, une brosse métallique, ou tout autre objet ou produit pouvant égratigner ou ternir les surfaces.

Taches de peinture : utiliser de la térébenthine ou un diluant à peinture.

Composé à joint : utiliser une spatule de plastique ou de bois recouverte d'un linge humide; éviter les lames de métal et les brosses métalliques.

Si un tapis de caoutchouc est utilisé, il est obligatoire de l'enlever immédiatement après chaque utilisation. L'utilisation non conforme d'un tel tapis causera des dommages exclus de la garantie.

La desinfección periódica es una excelente forma de prevenir la aparición de diferentes tipos de bacterias que suelen desarrollarse en los depósitos que se acumulan en las duchas y bañeras a través del tiempo.

Para la limpieza diaria, utilizar un paño húmedo y detergente líquido suave.

Nunca utilizar limpiadores abrasivos, raspadores, cepillos metálicos ni ningún otro objeto o producto que pueda rayar u opacar la superficie.

Manchas de pintura: Utilizar aguarrás o diluyente de pintura.

Compuesto para Juntas (masilla): Utilizar una espátula de plástico o de madera cubierta con un paño húmedo. No utilizar hojas de metal ni cepillos metálicos.

Si se coloca una alfombra de goma en la base de la ducha, se deberá retirar inmediatamente después de cada uso. No respetar esta recomendación podría ocasionar daños que no serán cubiertos por la garantía.

Limited warranty • Garantie limitée • Garantía limitada

MAAX Bath Inc. (hereafter "MAAX") offers the following express limited warranty on each of its products. This warranty extends only to the original owner/end-user for personal household use. For commercial uses, additional limitations apply.

MAAX warrants **acrylic units** to be free from defects in workmanship and materials under normal use and service for a period of twenty-five (25) years from the initial date of purchase by the owner/end-user, contractor or builder from an authorized dealer.

Any product reported to the authorized dealer or to MAAX as being defective within the warranty period will be repaired or replaced (with a product of equal value) at the option of MAAX. This warranty extends to the original owner/end-user and is not transferable to a subsequent owner.

Neither the distributor, authorized MAAX dealer nor or any other person has been authorized to make any affirmation, representation or warranty other than those contained in this warranty; any affirmation, representation or warranty other than those contained in this warranty shall not be enforceable against MAAX or any other person.

MAAX reserves the right to modify this warranty at any time, it being understood that such modification will not alter the warranty conditions applicable at the time of the sale of the products in question.

Limitations

This warranty shall not apply following incorrect operating procedures, breakage or damages caused by fault, carelessness, abuse, misuse, misapplication, improper maintenance, alteration or modification of the unit, as well as chemical or natural corrosion, accident, fire, flood, act of God or any other casualty. This warranty shall not apply to stain or malfunction caused by ferrous water, hard water or salty water.

The owner/end-user of the product covered by this warranty is entirely responsible for its proper installation and electrical wiring. MAAX neither installs nor supervises the installation, nor hires a contractor for this purpose, and consequently cannot be held responsible for any default, breakage or damages caused thereby or resulting thereof, either directly or indirectly. The owner/end-user must provide access to the components of the product as described in the installation guide, so that MAAX can execute the warranty specified herein. If such access is not available, all expenses to provide said access will be the responsibility of the owner/end-user.

MAAX Bath Inc. (ci-après « MAAX ») offre la garantie limitée expresse suivante sur chacun de ses produits. Cette garantie s'adresse uniquement au propriétaire/utilisateur initial pour un usage personnel domestique. Des restrictions supplémentaires s'appliquent aux utilisations commerciales.

MAAX garantit les **produits en acrylique** contre tout défaut de matériel ou de fabrication dans des conditions normales d'utilisation et d'entretien pour une période de vingt-cinq (25) ans à compter de la date d'achat originale du produit par le propriétaire/utilisateur, l'entrepreneur ou le constructeur auprès d'un détaillant autorisé.

MAAX procédera à la réparation ou au remplacement (avec un produit de même valeur), à sa discrétion, de tout produit dont le défaut sera rapporté au distributeur agréé ou à MAAX durant la période de garantie. Cette garantie s'applique au propriétaire/utilisateur initial et n'est pas transférable à un propriétaire subséquent.

Ni le distributeur ni le concessionnaire agréé MAAX, ni personne d'autre n'est autorisé à faire d'affirmations, de représentations ou de garanties autres que celles stipulées aux présentes; les affirmations, représentations et garanties contrevenant à cette interdiction ne sauraient s'appliquer à MAAX ni à personne d'autre.

MAAX se réserve le droit de modifier cette garantie en tout temps; il est entendu que de telles modifications ne changeront pas les conditions de la garantie applicable au moment de la vente des produits en cause.

Restrictions

La présente garantie ne s'applique pas dans les cas d'utilisations ou d'opérations non conformes ou incorrectes, de bris ou de dommages causés par la faute, la négligence, l'abus, le mauvais emploi, le mauvais usage, le mauvais entretien, l'altération ou la modification du produit, de même que par la corrosion chimique ou naturelle, le feu, l'inondation, les catastrophes naturelles ou tout autre cas fortuit. La présente garantie ne s'applique pas aux taches et aux dysfonctionnements provoqués par une eau ferreuse, une eau dure ou une eau salée.

Le propriétaire/utilisateur du produit visé par la présente garantie est entièrement responsable de l'installation et du branchement approprié de l'appareil. MAAX ne procède pas à l'installation, n'engage pas d'entrepreneur à cet effet ni ne supervise l'installation et, conséquemment, ne peut être tenue responsable de tout défaut, bris ou dommage causé directement ou indirectement par l'installation du produit ou résultant de celle-ci. Le propriétaire/utilisateur doit assurer un accès aux composantes du produit tel que le décrit le guide d'installation afin que MAAX puisse exécuter la garantie spécifiée aux présentes. Si un tel accès n'existe pas, tous les coûts inhérents à son aménagement seront la responsabilité du propriétaire/utilisateur.

MAAX Bath Inc. (a continuación "MAAX") ofrece la siguiente garantía limitada expresa para cada uno de sus productos. Esta garantía va dirigida únicamente al propietario o al usuario original para un uso personal doméstico. En caso de uso comercial, se aplican otras restricciones.

MAAX garantiza los **productos en acrílico** contra cualquier defecto de material o de fabricación en condiciones normales de utilización y mantenimiento durante un periodo de veinticinco (25) años a partir de la fecha de compra original del producto por parte del propietario o usuario, el contratista o el constructor en un comercio minorista autorizado.

MAAX reparará o sustituirá (con un producto del mismo valor), a su entera discreción, cualquier producto cuyo defecto se notifique al minorista autorizado o a MAAX durante el periodo de garantía. Esta garantía se aplica al propietario o usuario original y no puede transferirse a un propietario posterior.

Ni el distribuidor, ni el agente autorizado de MAAX, ni ninguna otra persona están autorizados a efectuar afirmaciones o declaraciones ni a dar garantías distintas a las que se estipulan en este documento; de hacerse estas afirmaciones o declaraciones o de darse tales garantías, no se aplicarían ni a MAAX ni a ninguna otra persona.

MAAX se reserva el derecho de modificar esta garantía en cualquier momento; se sobreentiende que dichas modificaciones no cambiarán las condiciones de la garantía que se aplique en el momento de la venta de los productos en cuestión.

Restricciones

Esta garantía no se aplica en caso de utilización o de funcionamiento no conformes o incorrectos, de rotura o de daños causados por error, descuido, abuso, mala utilización, mala aplicación, mantenimiento inadecuado, alteración o modificación del producto, así como en caso de corrosión química o natural, fuego, inundación, catástrofe natural o cualquier otro caso fortuito. Esta garantía no se aplica a las manchas causadas por el agua ferruginosa, por el agua dura o por el agua salada.

El propietario o usuario del producto cubierto por esta garantía se hace totalmente responsable de la correcta instalación y conexión eléctrica del aparato. MAAX no efectúa la instalación, ni contrata a nadie para ello, ni la supervisa y, consecuentemente, no se le podrá considerar responsable de ningún defecto, rotura o daño causado directa o indirectamente por la instalación del producto o derivado de ella. El propietario o usuario debe garantizar el acceso a los componentes del producto, como se describe en el manual de instalación, con el fin de que MAAX pueda cumplir con la garantía que se indica en este documento. Si no se facilita dicho acceso, todos los gastos para acondicionar un acceso correrán por cuenta del propietario o usuario.

This warranty does not apply to products or equipment not installed or operated in accordance with instructions supplied by MAAX and all applicable rules, regulations and legislation pertaining to such installations.

MAAX strongly recommends that its products - for example, but without limitation, shower doors and other items - be installed by professionals with experience in bathroom products. Installation of shower doors by an inexperienced person may result in glass breakage and, consequently, cause personal injury or death.

MAAX is not liable for any costs, damages or claims resulting from the purchase of products that do not fit through openings or existing structures. MAAX is not liable for any costs, damages or claims resulting from defects that could have been discovered, repaired or avoided by inspection and testing prior to installation.

MAAX is not liable for personal injuries or death to any person or for any direct, special, incidental or consequential damage, loss of time, loss of profits, inconvenience, incidental expenses, labor or material charges, or any other costs resulting from the use of the product or equipment or pertaining to the application of the present warranty, or resulting from the removal or replacement of any product or element or part covered by this warranty.

EXCEPT AS OTHERWISE PROVIDED ABOVE, MAAX MAKES NO WARRANTIES, EXPRESS OR IMPLIED, INCLUDING WARRANTIES OF MERCHANTABILITY AND FITNESS FOR A PARTICULAR PURPOSE OR COMPLIANCE WITH ANY CODE.

In any case, MAAX cannot be liable for any amount over and above the purchase price paid for the product by the owner/end-user, contractor or builder.

Commercial Limitations

In addition to the above conditions and limitations, the warranty period for products installed for commercial applications or used in commercial ventures is of one (1) year from the initial date of purchase by the owner/end-user, contractor or builder from an authorized dealer. MAAX is not responsible for loss of use or profit under any circumstances. If the product is used as a display, the warranty period begins when the product is placed on display.

This warranty gives the owner/end-user specific legal rights. The owner/end-user may also have other rights which vary from one state and/or province to another.

La présente garantie ne s'applique pas aux produits qui n'auraient pas été installés ou utilisés conformément aux instructions fournies par MAAX ainsi qu'à tout règlement ou à toute loi applicable à de telles installations.

MAAX recommande fortement que ses produits (par exemple, ses portes de douches) soient installés par des professionnels spécialisés en produits de salle de bains. L'installation d'une porte de douche par une personne inexpérimentée peut entraîner le bris d'une vitre et, par conséquent, des blessures ou la mort.

MAAX n'est pas responsable des coûts, dommages ou réclamations résultant de l'achat de produits qui ne conviendraient pas aux ouvertures ou aux structures existantes. MAAX n'est pas responsable des coûts, dommages ou réclamations résultant de vices qui auraient pu être découverts, réparés ou évités dans le cadre d'une inspection ou d'une vérification antérieure à l'installation.

MAAX n'est aucunement responsable des blessures corporelles, du décès d'une personne, des dommages directs, particuliers, accessoires ou indirects, de la perte de temps ou de profit, des inconvénients, des frais accessoires, des coûts de main-d'œuvre ou de matériel ou de tout autre coût résultant de l'utilisation du produit ou de l'équipement ou relatif à l'application de la présente garantie, ou résultant du retrait ou du remplacement de tout produit, élément ou pièce faisant l'objet de la présente garantie.

À MOINS D'INDICATION CONTRAIRE AUX PRÉSENTES, MAAX N'OFFRE AUCUNE GARANTIE EXPRESSE OU IMPLICITE, NI AUCUNE GARANTIE DE QUALITÉ MARCHANDE OU D'ADAPTABILITÉ À UN USAGE PARTICULIER OU DE CONFORMITÉ À UN CODE.

Dans tous les cas, MAAX ne peut être tenue responsable de tout montant excédant le prix d'achat du produit déboursé par le propriétaire/utilisateur, l'entrepreneur ou le constructeur.

Restrictions commerciales

En plus des conditions et restrictions mentionnées ci-dessus, la période de garantie relative à tout produit installé dans le cadre d'une application commerciale ou utilisé dans le cadre d'une entreprise commerciale est de un (1) an à compter de la date d'achat initial par le propriétaire/utilisateur, l'entrepreneur ou le constructeur auprès d'un distributeur agréé. MAAX n'est pas responsable de la perte d'usage ou de profit dans aucune circonstance. Si le produit est utilisé dans le cadre d'un étalage, la période de garantie commence au moment où le produit est exposé.

La présente garantie accorde des droits spécifiques au propriétaire/utilisateur, le propriétaire/utilisateur peut jouir d'autres droits pouvant varier d'un État ou d'une province à l'autre.

Esta garantía no se aplica a los productos que no se hayan instalado o utilizado con arreglo a las instrucciones dadas por MAAX y a cualquier reglamento o ley aplicable en tales instalaciones.

MAAX aconseja encarecidamente que sus productos (por ejemplo, sus puertas de ducha) sean instalados por profesionales especializados en productos para cuartos de baño. Si una persona sin experiencia instalara una puerta de ducha, podría romperse un cristal y causar heridas o la muerte.

MAAX no se hace responsable de los costos, daños o reclamaciones debidos a la compra de productos que no convengan a las aberturas o a las estructuras existentes. MAAX tampoco se hace responsable de los costos, daños o reclamaciones debidos a defectos que se podrían haber descubierto, reparado o evitado con una inspección o verificación anterior a la instalación.

MAAX no se hace responsable de las lesiones corporales o de la muerte de una persona, ni de los daños directos, indirectos, cuantificables o incidentales, ni de la pérdida de tiempo, lucro cesante, inconveniencia, gastos accesorios, gastos de mano de obra o de material ni de cualquier otro costo que resulten de la utilización del producto o equipo o relacionados con la aplicación de la presente garantía, o que resulten de la extracción o el reemplazo de cualquier producto, elemento o pieza que estén cubiertos por esta garantía.

A MENOS QUE EN ESTE DOCUMENTO SE INDIQUE LO CONTRARIO, MAAX NO OFRECE NINGUNA GARANTÍA EXPRESA O IMPLÍCITA, NI NINGUNA GARANTÍA DE COMERCIABILIDAD O DE ADAPTABILIDAD PARA UN USO CONCRETO NI PARA CONFORMIDAD CON UN CÓDIGO.

En ningún caso se considerará responsable a MAAX por ninguna cantidad que supere el precio de compra del producto que hubiese abonado el propietario o usuario, el contratista o el constructor.

Restricciones Comerciales

Además de las condiciones y restricciones mencionadas anteriormente, el período de garantía de cualquier producto instalado para fines comerciales o utilizado en una empresa comercial será de un (1) año a partir de la fecha de compra original por parte del propietario o usuario, del contratista o del constructor en un distribuidor autorizado. MAAX no se hace responsable de la pérdida de uso o del lucro cesante bajo ninguna circunstancia. Si el producto se utiliza para exhibición, el período de garantía comienza en el momento en el que el producto se coloca en exhibición.

Esta garantía da derechos específicos al propietario o usuario, el cual podrá tener otros derechos que pueden variar de un estado o provincia a otra.

Warranty service

In order to obtain service provided under this warranty during regular business hours, contact the dealer or distributor who sold the unit, or MAAX directly. MAAX will provide the warranty service described above when the following conditions have been met: (1) the failure is of the nature or type covered by the warranty; (2) the user has informed an authorized MAAX Agent or Warranty Service Department representative of the nature of the problem during the warranty period; (3) conclusive evidence (e.g., proof of purchase or installation) is provided to the foregoing by the user proving that the failure occurred or was discovered within the warranty period and (4) an authorized independent service person or company representative has been permitted to inspect the product during regular business hours within a reasonable time after the problem was reported by the user.

MAAX's warranty obligation shall be discharged upon tender of replacement or repair. The customer's refusal to accept the tender terminates MAAX's warranty obligation.

MAAX products are certified by one or more of the following certification agencies: CSA, UL, IAPMO, ULI, INTERTEK (ETL), WARNOCK HERSEY, US TESTING, NAHB.

Certain models are pending approval.

Certification may be ended by MAAX or certification agencies without notice.

Garantie de service

Pour se prévaloir du service offert en vertu de la présente garantie pendant les heures normales d'ouverture, communiquer avec le détaillant ou le distributeur qui a vendu le produit, ou encore avec MAAX directement. MAAX honorera la garantie de service décrite ci-dessus aux conditions suivantes : 1) la défaillance est d'une nature ou d'un type couvert par la garantie; 2) l'utilisateur a informé un agent autorisé de MAAX ou un représentant du service de la garantie de la nature du problème durant la période de la garantie; 3) une preuve concluante (p. ex., une preuve d'achat ou d'installation) de ce qui précède est fournie par l'utilisateur, démontrant que la défaillance est survenue ou a été découverte pendant la période de garantie et 4) une personne autorisée d'un service indépendant ou un représentant de la compagnie a eu la permission d'inspecter le produit pendant les heures normales d'ouverture, dans un délai raisonnable après le signalement du problème par l'utilisateur.

L'obligation de MAAX en vertu de la garantie cesse au moment où MAAX fournit le remplacement ou la réparation. Le refus du client d'accepter cette mesure met un terme à l'obligation de MAAX en vertu de la garantie.

Les produits MAAX sont certifiés par un ou plusieurs des organismes de certification suivants : CSA, UL, IAPMO, ULI, INTERTEK (ETL), WARNOCK HERSEY, US TESTING et NAHB.

Certains modèles sont en attente de certification.

MAAX ou un organisme de certification peut annuler une certification sans préavis.

Servicio de Garantía

Para obtener el servicio que se ofrece según lo dispuesto en la presente garantía durante el horario de atención normal, deberá comunicarse con el comercio o distribuidor que le haya vendido el producto, o directamente con MAAX. MAAX ofrecerá el servicio de garantía antes descrito cuando se cumplan las siguientes condiciones: (1) la falla es de la naturaleza o tipo cubierto por la garantía; (2) el usuario ha informado a un agente autorizado de MAAX o a un representante del Departamento de Servicio de Garantía de la naturaleza del problema durante el período de garantía; (3) el usuario presenta una prueba concluyente (por ejemplo, el comprobante de compra o de instalación) de lo precedente y demuestra que la falla se produjo o se descubrió durante el período de garantía y (4) se ha permitido inspeccionar el producto a un técnico autorizado independiente o a un representante de la compañía durante el horario de atención normal dentro de un plazo razonable desde que el usuario haya notificado el problema.

La obligación de MAAX respecto a la garantía se extingue en el momento en el que sustituye o repara el producto. La negativa del cliente a aceptar esta medida pondrá término a la obligación de MAAX respecto a la garantía.

Los productos de MAAX están certificados por uno o más de los organismos de certificación siguientes: CSA, UL, IAPMO, ULI, INTERTEK (ETL), WARNOCK HERSEY, US TESTING y NAHB.

La certificación de ciertos modelos se encuentra en trámite.

MAAX o un organismo de certificación puede anular una certificación sin previo aviso.

MAAX

is a registered trademark of MAAX Bath Inc. / est une marque de commerce déposée de MAAX Bath Inc. / es una marca registrada de MAAX Bath Inc.

MAAX[®]

www.maax.com

Technical Services • Service technique • Servicio Técnico
T. 1 877 GET-MAAX (1 877 438-6229)
F. 1 888 361-2045

CANADA
F. 1 800 201-8308

UNITED STATES
F. 1 800 944-9808