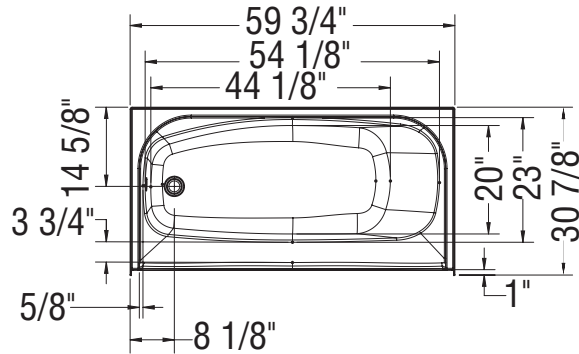
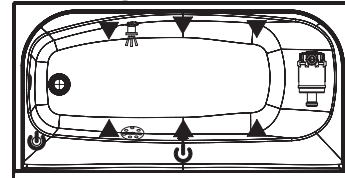


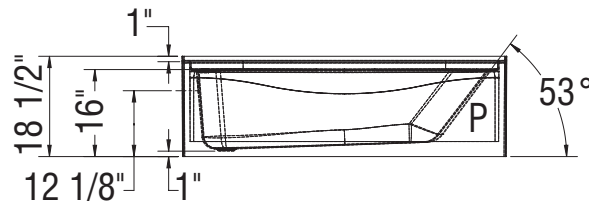
## SANS SYSTEME



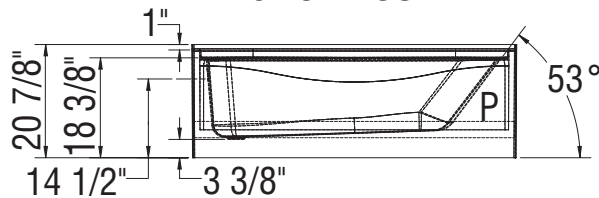
## TOURBILLON AVEC CHROMATHERAPIE



## SANS FOND SURÉLEVÉ



## AVEC FOND SURÉLEVÉ



- ( ▲ ): Indique la position des jets tourbillon
- ( △ ): Indique la position des jets d'air
- ( ⊞ ): Indique la position des chromatherapie

Toutes ces dimensions sont approximatives. Afin d'assurer une installation parfaite, les dimensions de la structure doivent être vérifiées à partir de l'unité.