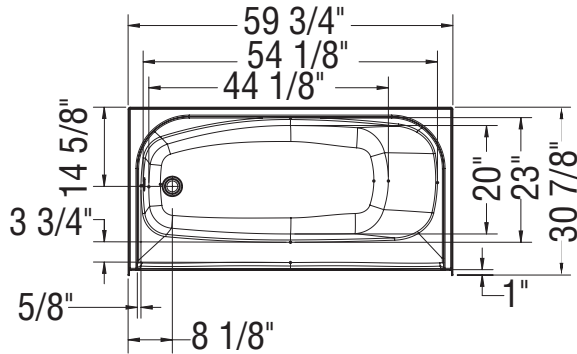
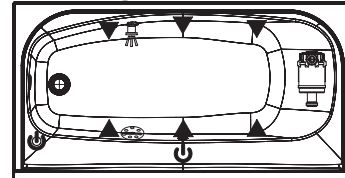


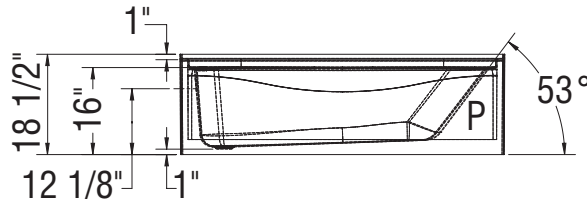
SANS SYSTÈME



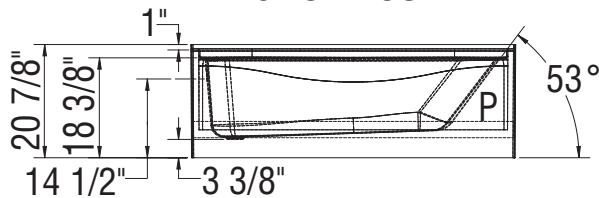
TOURBILLON AVEC CHROMOTHÉRAPIE



SANS FOND SURÉLEVÉ



AVEC FOND SURÉLEVÉ



- (▲) : Indique la position des jets tourbillon
- (△) : Indique la position de la suction
- (▽) : Indique la position de la chromothérapie

Toutes ces dimensions sont approximatives. Afin d'assurer une installation parfaite, les dimensions de la structure doivent être vérifiées à partir de l'unité.