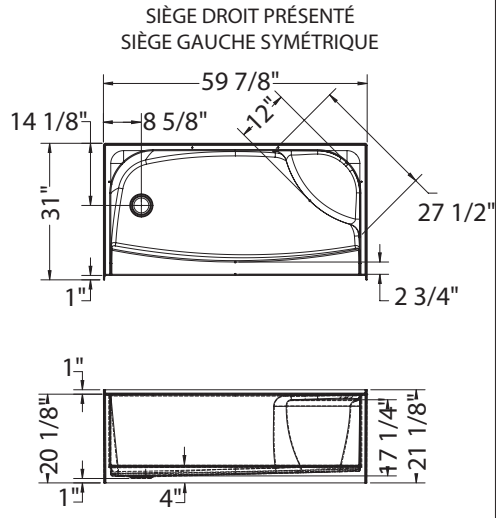
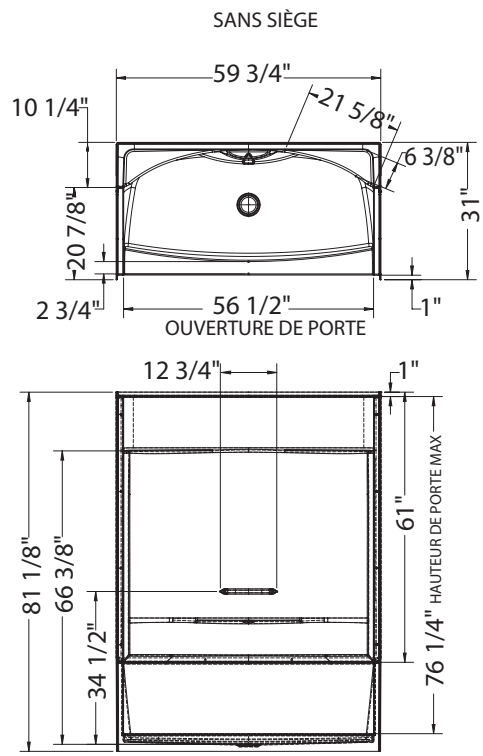
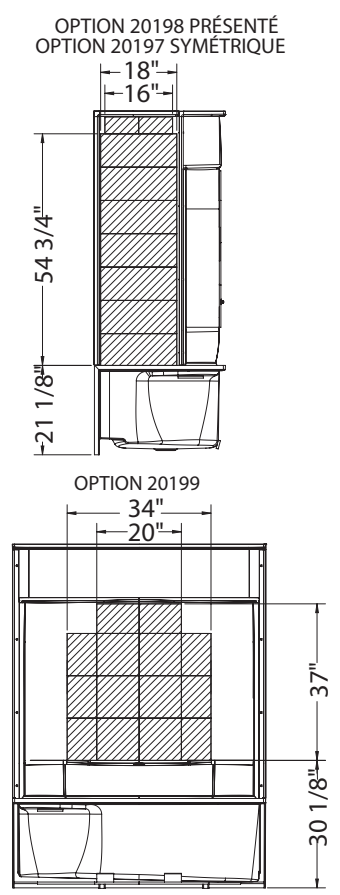


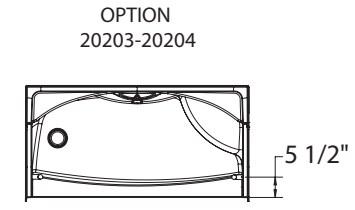
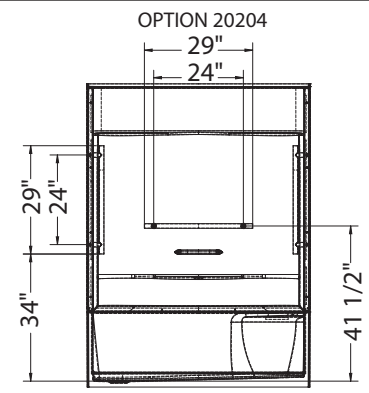
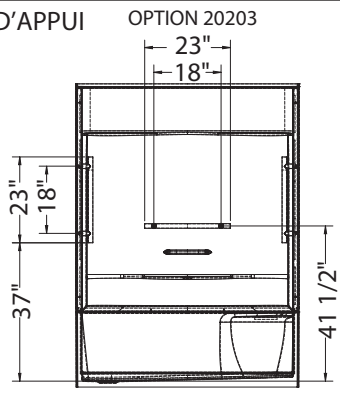
STANDARD



REINFORCEMENT



BARRES D'APPUI



Toutes ces dimensions sont approximatives. Afin d'assurer une installation parfaite, les dimensions de la structure doivent être vérifiées à partir de l'unité.