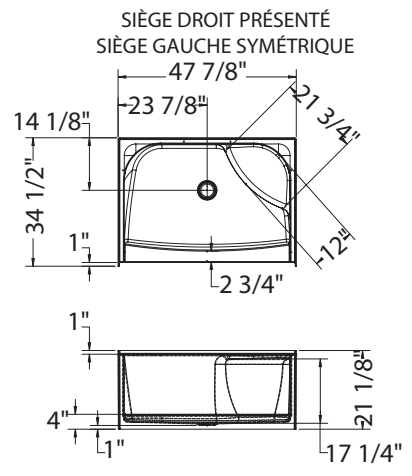
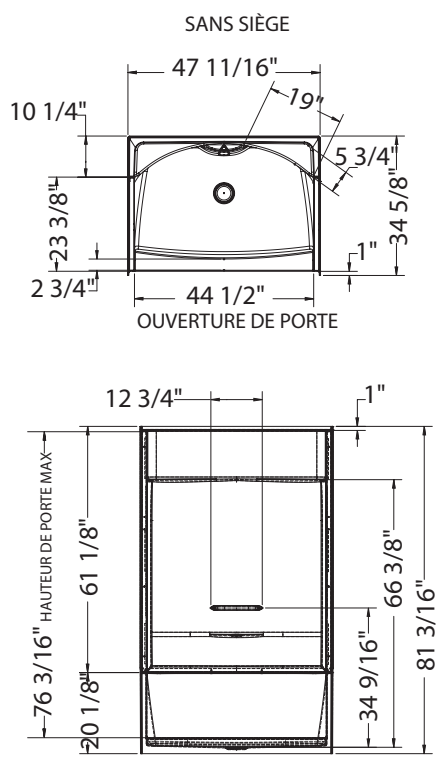
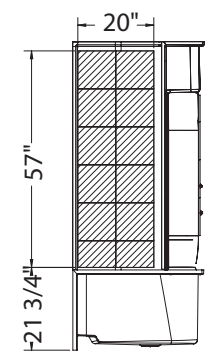


STANDARD

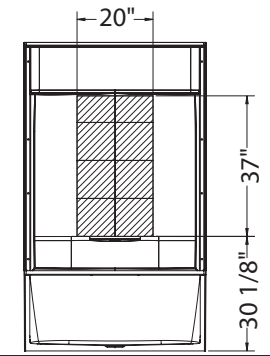


RENFORCEMENT

OPTION 20198 PRÉSENTÉ
OPTION 20197 SYMÉTRIQUE

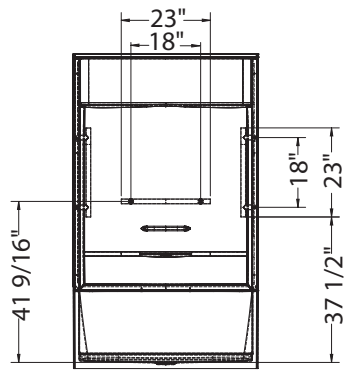


OPTION 20199

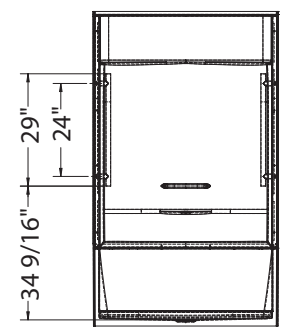


BARRES D'APPUI

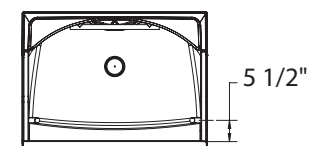
OPTION 20203



OPTION 20204



OPTION
20203-20204



Toutes ces dimensions sont approximatives. Afin d'assurer une installation parfaite, les dimensions de la structure doivent être vérifiées à partir de l'unité.

*Les dimensions indiquées sur les pages produits excluent les brides de carrelage.