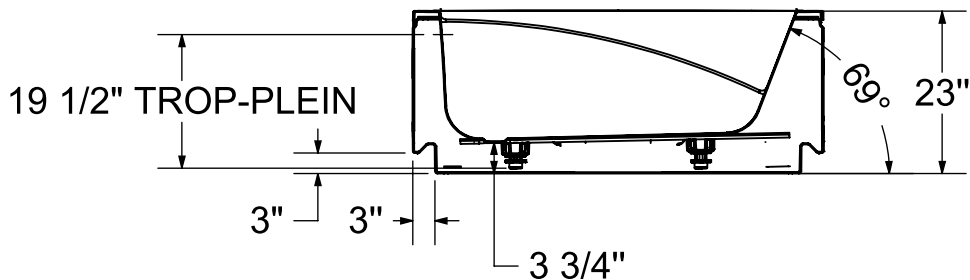
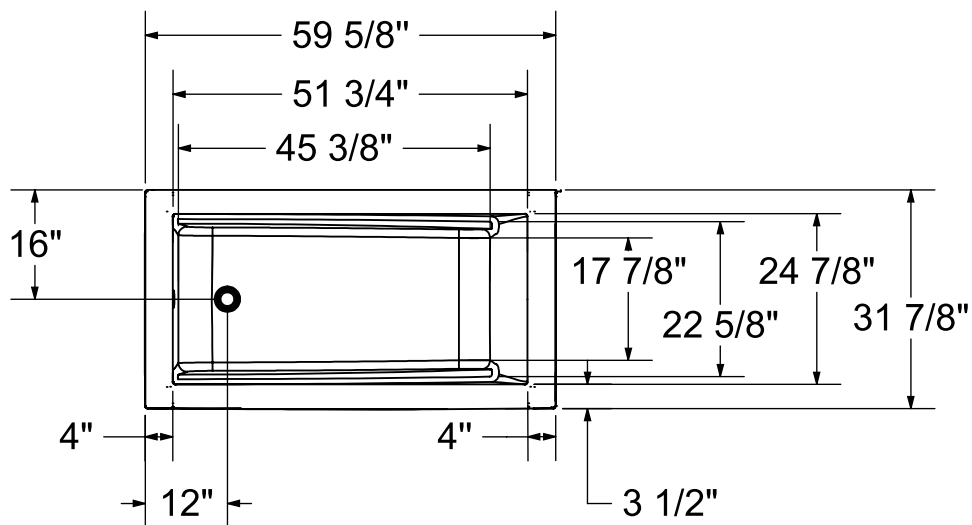


ModulIR BAIGNOIRE: 60X32 AVEC APPUIE-BRAS



Ce dessin technique est universel pour toute les configurations de bain ModulR(coin Gauche/droite & Wallmounted)

Bain: Bride de carrelage intégrée 1" hauteur x 3/8" épais (non illustrée)  
La position des brides de carrelage est déterminée par la configuration choisie.

Toutes ces dimensions sont approximatives. Afin d'assurer une installation parfaite, les dimensions de la structure doivent être vérifiées à partir de l'unité