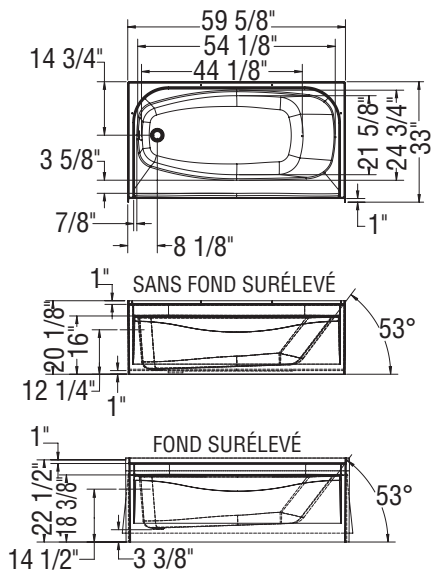
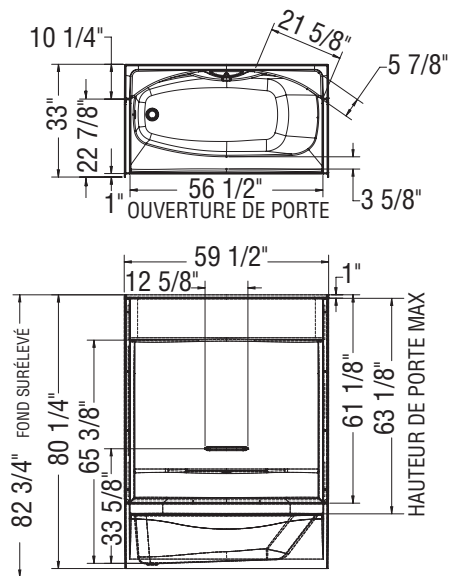
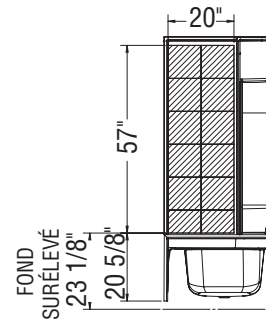


# STANDARD

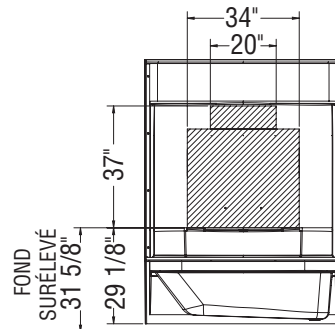


# RENFORCE

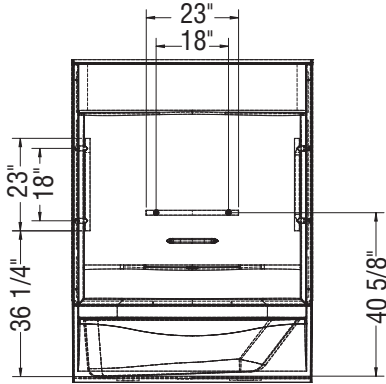
OPTION 20212-R MUR DROIT PRÉSENTÉ  
 OPTION 20212-L MUR GAUCHE SYMÉTRIQUE



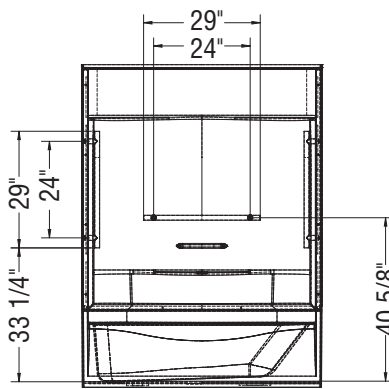
OPTION 20212-B MUR ARRIÈRE



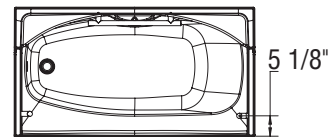
# BARRES D'APPUI OPTION 20203



# OPTION 20204



OPTION 20203-20204



Toutes ces dimensions sont approximatives. Afin d'assurer une installation parfaite, les dimensions de la structure doivent être vérifiées à partir de l'unité.