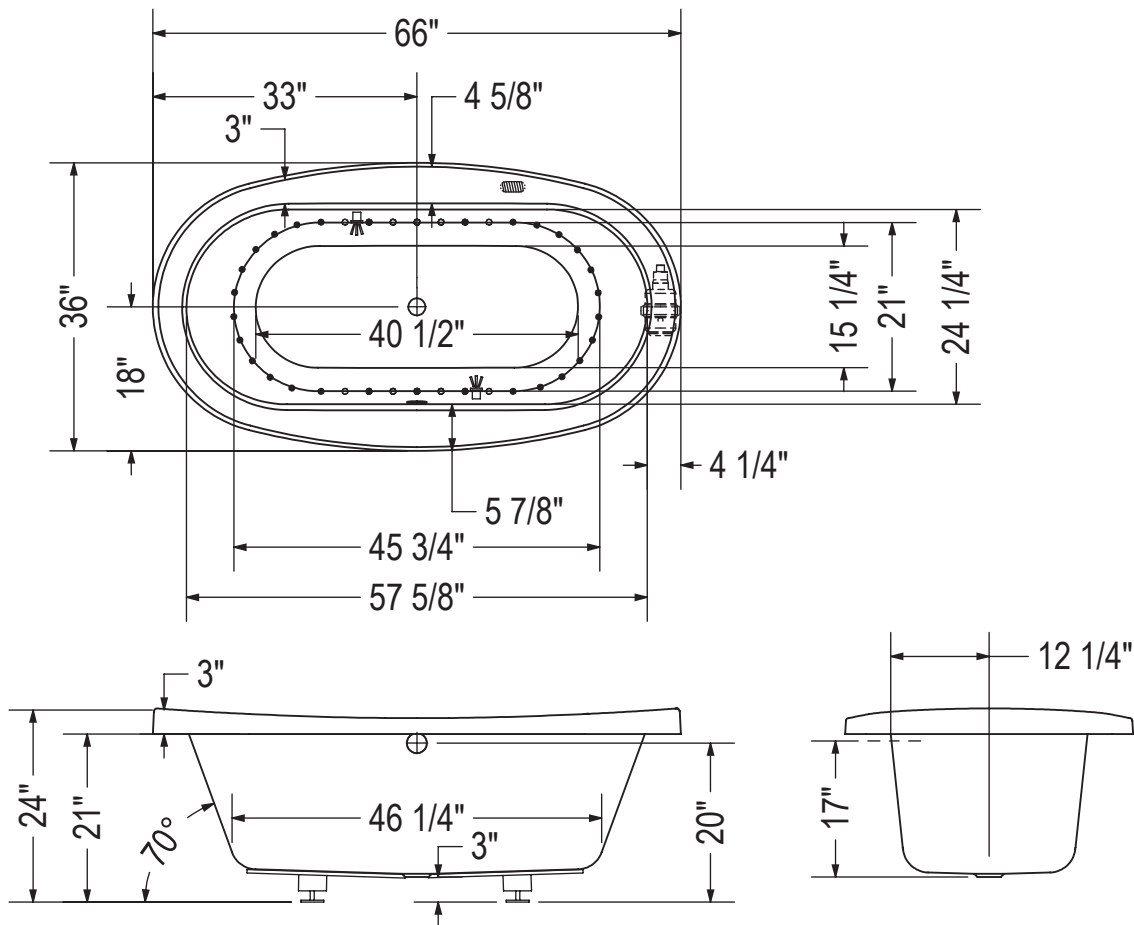


SYSTÈME À AIR



(●) : Indique la position des jets d'air

(☼) : Indique la position de la chromothérapie

Toutes ces dimensions sont approximatives. Afin d'assurer une installation parfaite, les dimensions de la structure doivent être vérifiées à partir de l'unité.