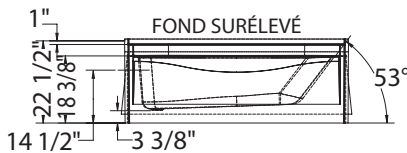
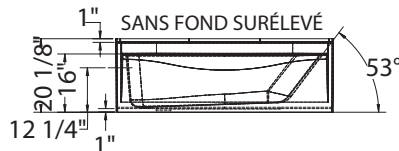
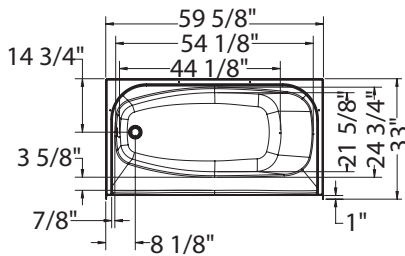
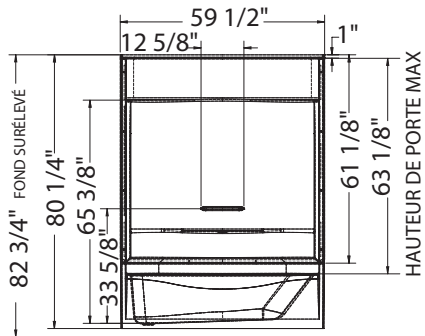
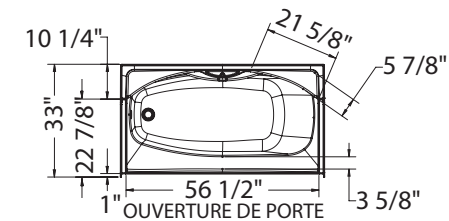
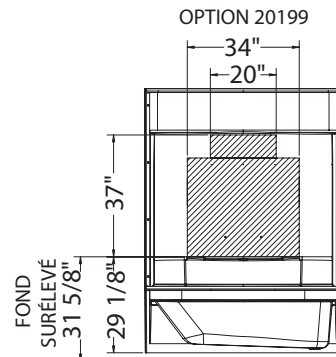
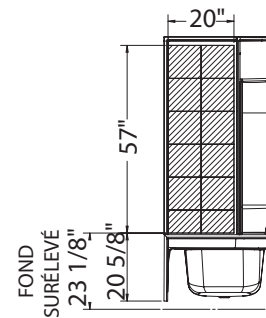


STANDARD

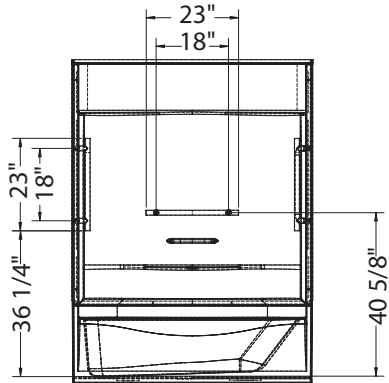


RENFORCEMENT

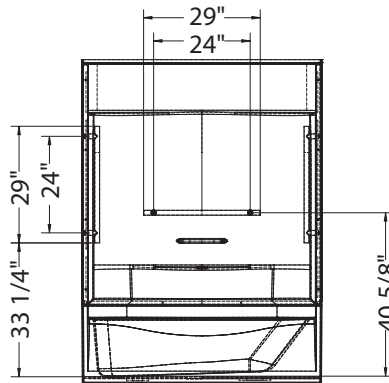
OPTION 20198 PRÉSENTÉ
OPTION 20197 SYMÉTRIQUE



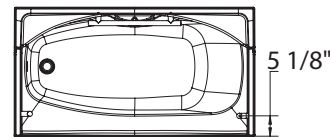
BARRES D'APPUI OPTION 20203



OPTION 20204



OPTION
20203-20204



Toutes ces dimensions sont approximatives. Afin d'assurer une installation parfaite, les dimensions de la structure doivent être vérifiées à partir de l'unité.