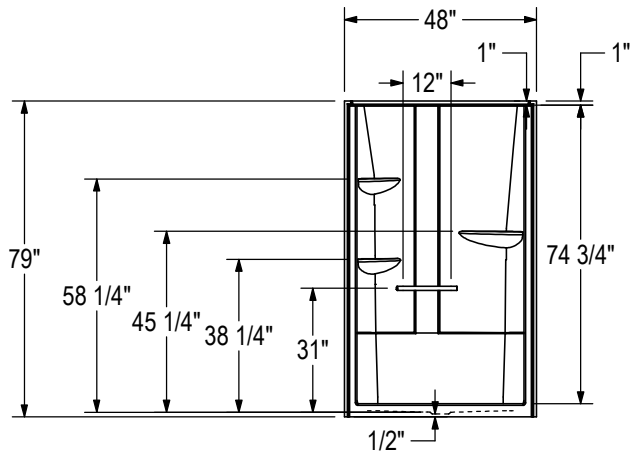
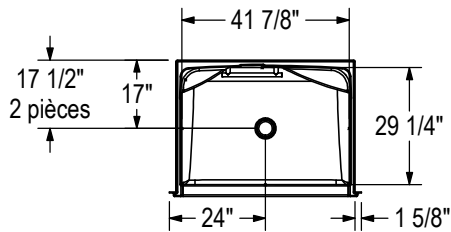
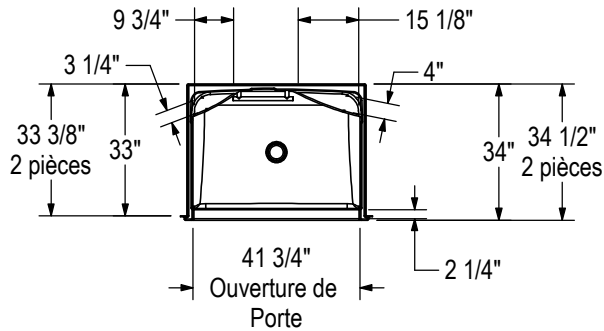
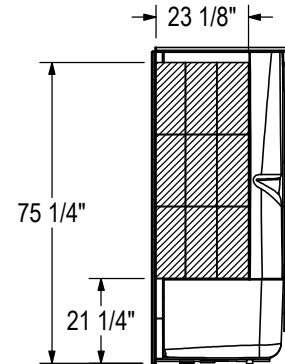


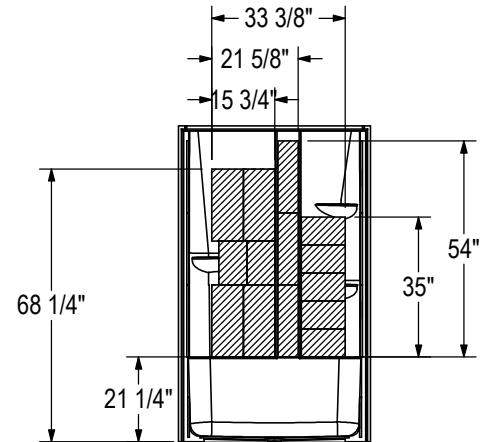
STANDARD
MODÈLE 1 PIÈCE MONTRÉ



RENFORCEMENT OPTIONNEL
(Gauche montré, Droit symétrique)

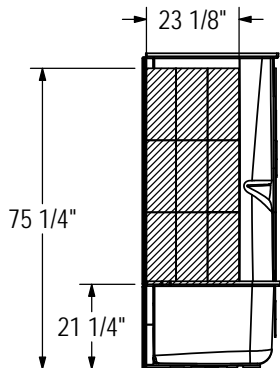


RENFORCEMENT OPTIONNEL
(Mur Arrière)

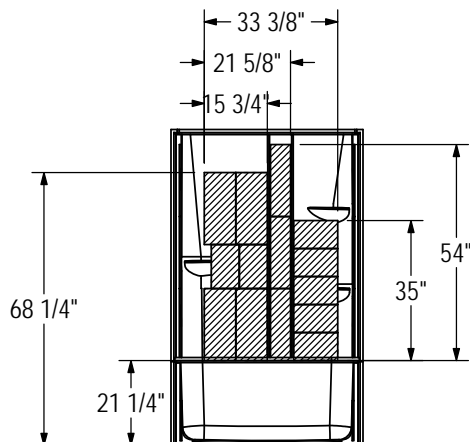


Toutes ces dimensions sont approximatives. Afin d'assurer une installation parfaite, les dimensions de la structure doivent être vérifiées à partir de l'unité.

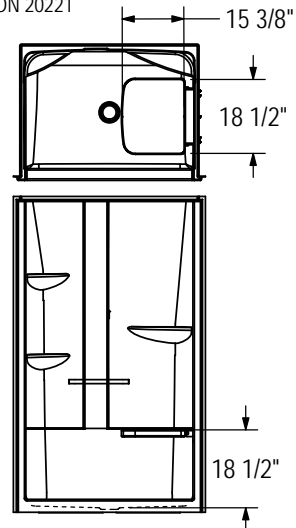
RENFORCEMENT OPTIONNEL
(Gauche montré)



RENFORCEMENT OPTIONNEL
(Mur Arrière)

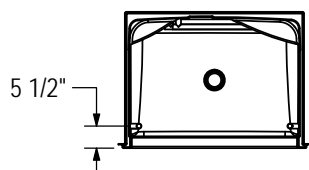


SIÈGE
OPTION 20221

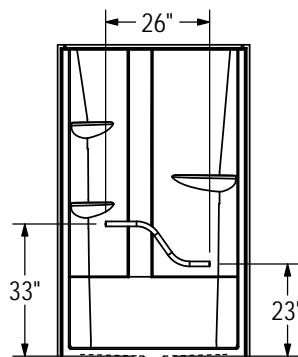


BARRE DE SOUTIEN
(Gauche montré)

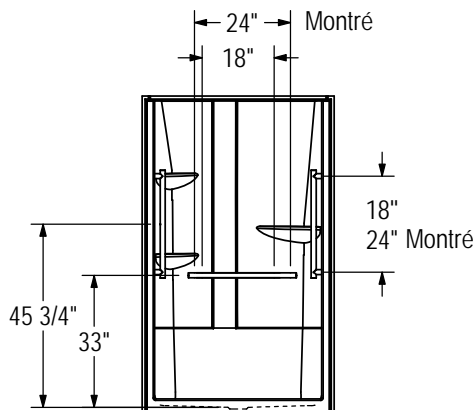
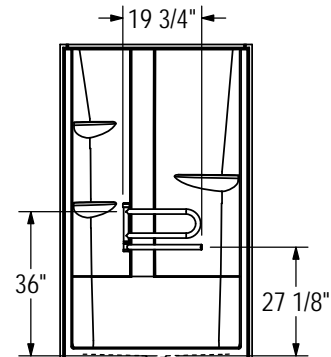
OPTION 20203 & 20204



OPTION 20218



OPTION 20219



Toutes ces dimensions sont approximatives. Afin d'assurer une installation parfaite, les dimensions de la structure doivent être vérifiées à partir de l'unité.